



# MUSTER 800

## ELENCO ESPLOSI RICAMBI

*2° Versione M800A - M800W - M800AW*



*INVOLUCRO 2° Versione M800A - M800W - M800AW*

*INVOLUCRO 1° Versione M800A/W - M800W*

*GRUPPO FRIGORIFERO 2° Versione M800A - M800W - M800AW*

*GRUPPO FRIGORIFERO 1° Versione M800A/W - M800W*

*EVAPORATORE 2° Versione M800A - M800W - M800AW*

*EVAPORATORE 1° Versione M800A/W - M800W*

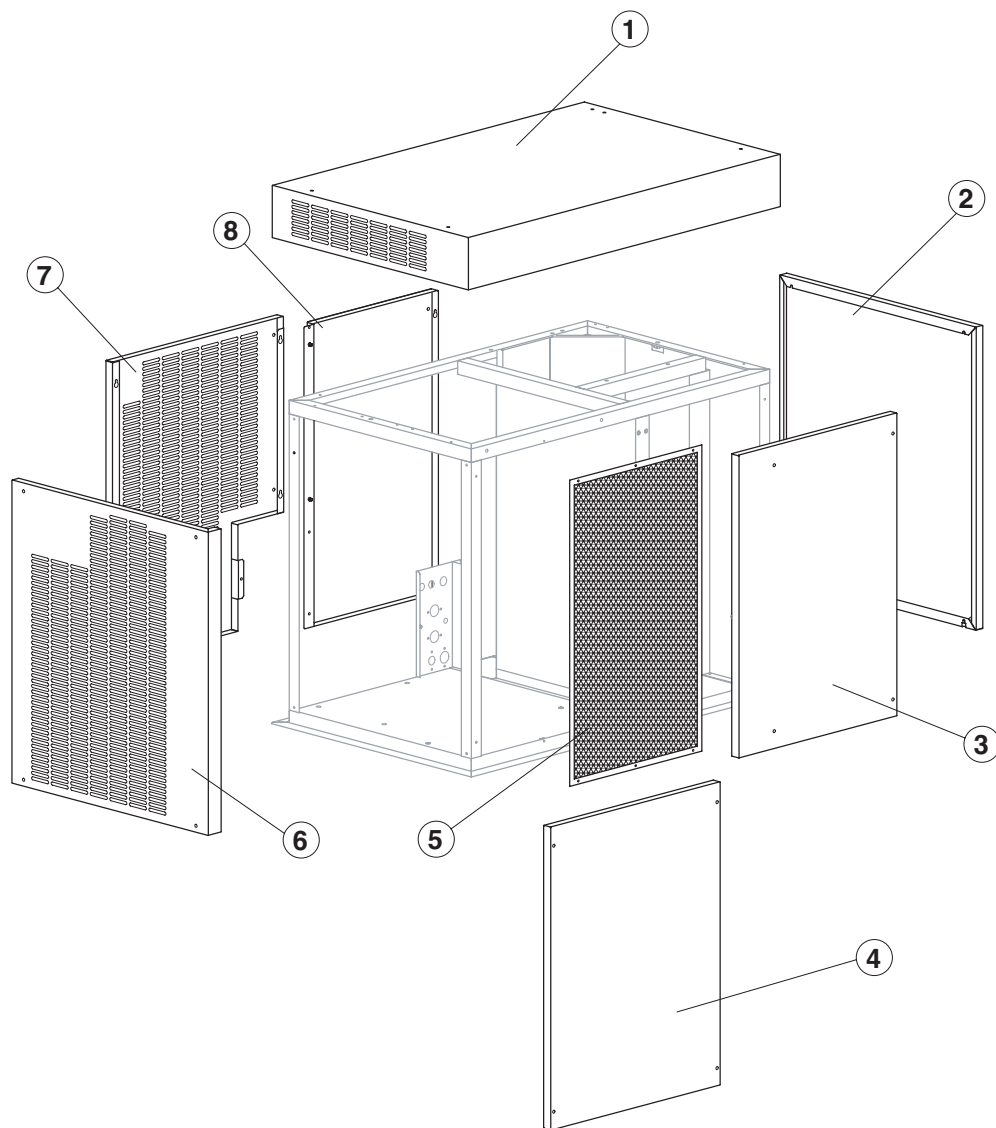
*POMPA*

*PARTI ELETTRICHE 2° Versione M800A - M800W - M800AW*

*PARTI ELETTRICHE 1° Versione M800A/W - M800W*

*1° Versione M800A/W - M800W*





Rev.14 - 17/02/2015

### Componenti Comuni

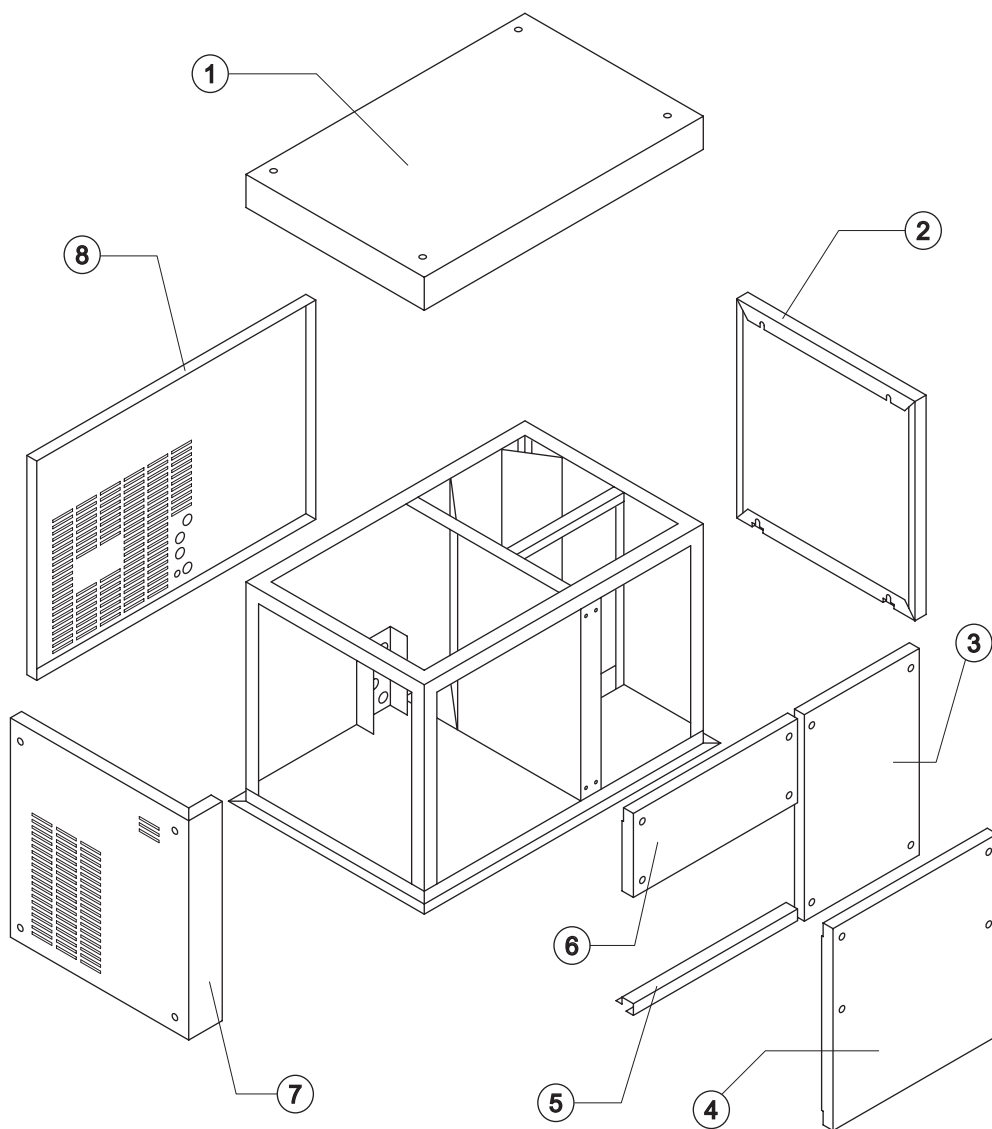
Rif.	Descrizione Ricambio	Codice
1	Top Assemblato	C22449
2	Fianco Destro	22445
3	Assieme Pannello Anteriore Lato Evaporatore	22448
6	Fianco Sinistro	22444
7	Pannello Posteriore Lato Frigo	22926
8	Pannello Posteriore Lato Evaporatore	22925

### Componenti Solo Versione Aria e Condensazione Mista

Rif.	Descrizione Ricambio	Codice
5*	Filtro	18183

### Componenti Solo Versione Acqua

Rif.	Descrizione Ricambio	Codice
4	Pannello Anteriore	22927



### Componenti Comuni

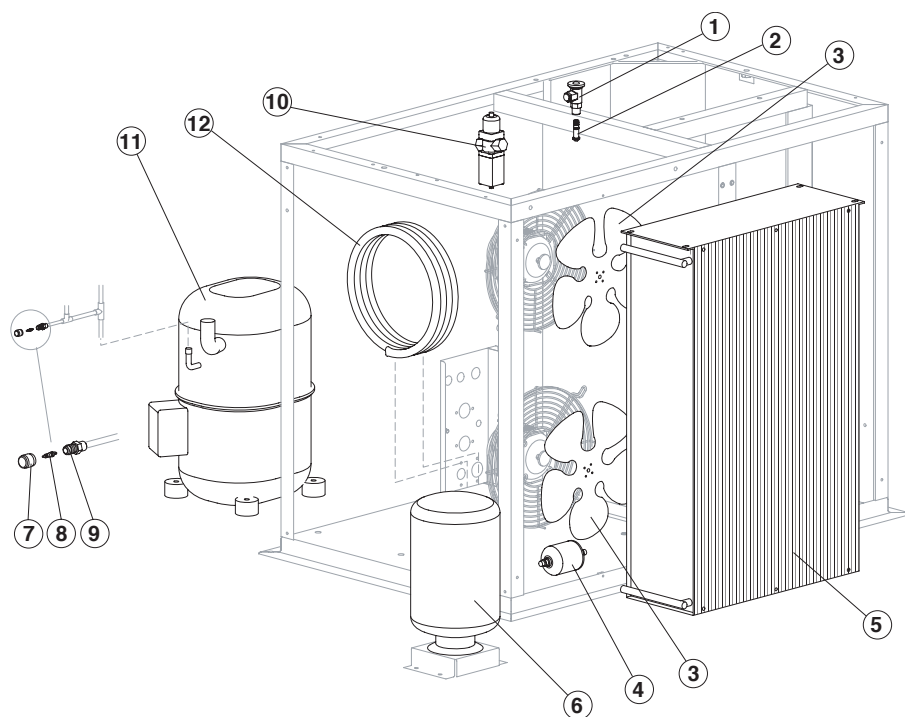
Rif.	Descrizione Ricambio	Codice
1	Top Assemblato	C22449
2	Fianco Destro	22445
3	Assieme Pannello Anteriore Lato Evaporatore	22448
7	Fianco Sinistro	22444
8	Pannello Posteriore	22450

### Componenti Solo Versione Acqua

Rif.	Descrizione Ricambio	Codice
4	Pannello Anteriore	22599

### Componenti Solo Versione Condensazione Mista

Rif.	Descrizione Ricambio	Codice
5	Mascherina Frontale	22446
6	Pannello Copertura Parti Elettriche	22486



### Componenti Comuni

Rif.	Descrizione Ricambio	Codice
1	Valvola di Espansione	20734
2	Orifizio	Versione Attuale 20944
2	Orifizio	Fino a Matr. 470848 20733
4*	Filtro Solido	14255
7*	Tappo Valvola Vuoto-Carica	14006
8*	Meccanismo Valvola Vuoto-Carica	14005
9	Corpo Valvola Vuoto-Carica	14007
11	Compressore	Vedi Tabella

### Componenti Solo Versione Aria

Rif.	Descrizione Ricambio	Codice
3	Ventola	20407
5	Condensatore ad Aria	20787

### Componenti Solo Versione Acqua

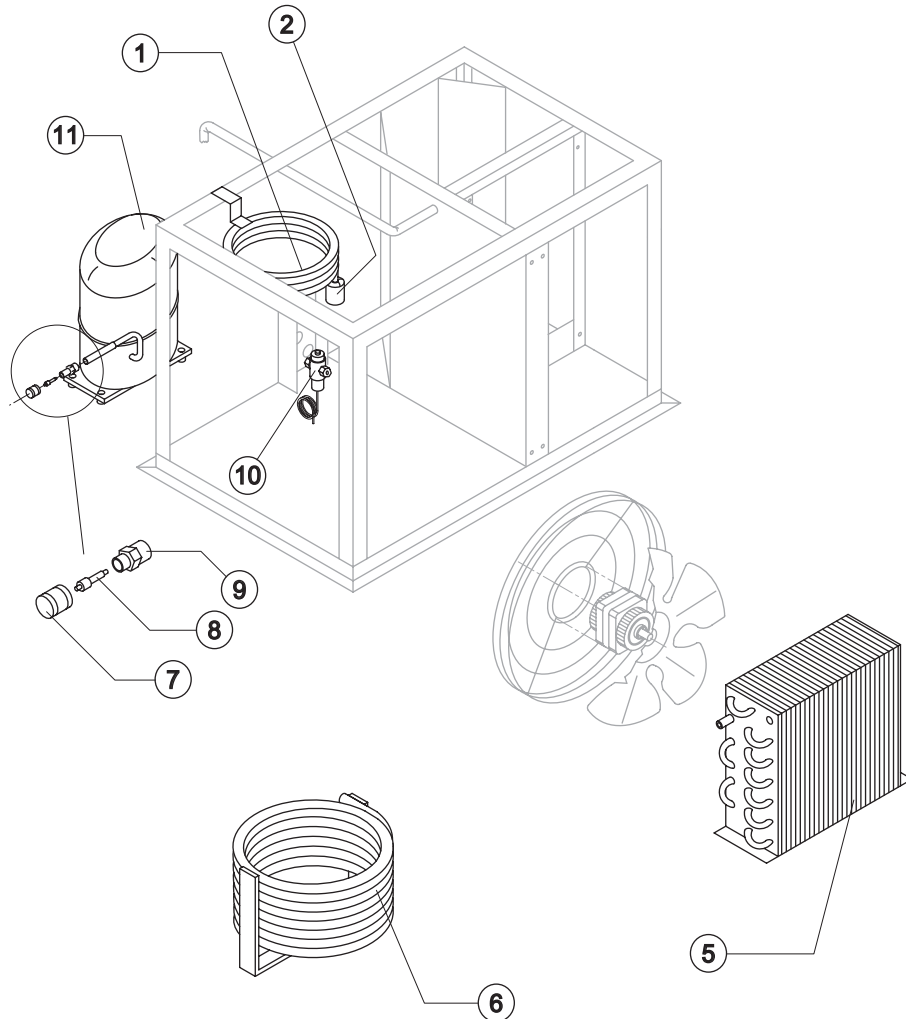
Rif.	Descrizione Ricambio	Codice
6	Condensatore ad Acqua	14496
10	Valvola Pressostatica	20149

### Componenti Solo Versione Condensazione Mista

Rif.	Descrizione Ricambio	Codice
3	Ventola Aspirante	20407
5	Condensatore ad Aria	20787
12	Condensatore ad Acqua	14034

### Rif. 11- Compressore

Tensione	Versione Attuale	Versione precedente
T14	231125	fino a matr. 714356 cod. 23517
T15	231120	fino a matr. 711193 cod. 23518
T16	231125	fino a matr. 714356 cod. 23517
T17	231120	fino a matr. 711193 cod. 23518



### Componenti Comuni

Rif.	Descrizione Ricambio	Codice
2	Filtro Solido	14255
7	Tappo Valvola Vuoto-Carica	14006
8	Meccanismo Valvola Vuoto-Carica	14005
9	Corpo Valvola Vuoto-Carica	14007
10	Valvola Pressostatica	20149
11	Compressore	Vedi Tabella -

### Componenti Solo Versione Acqua

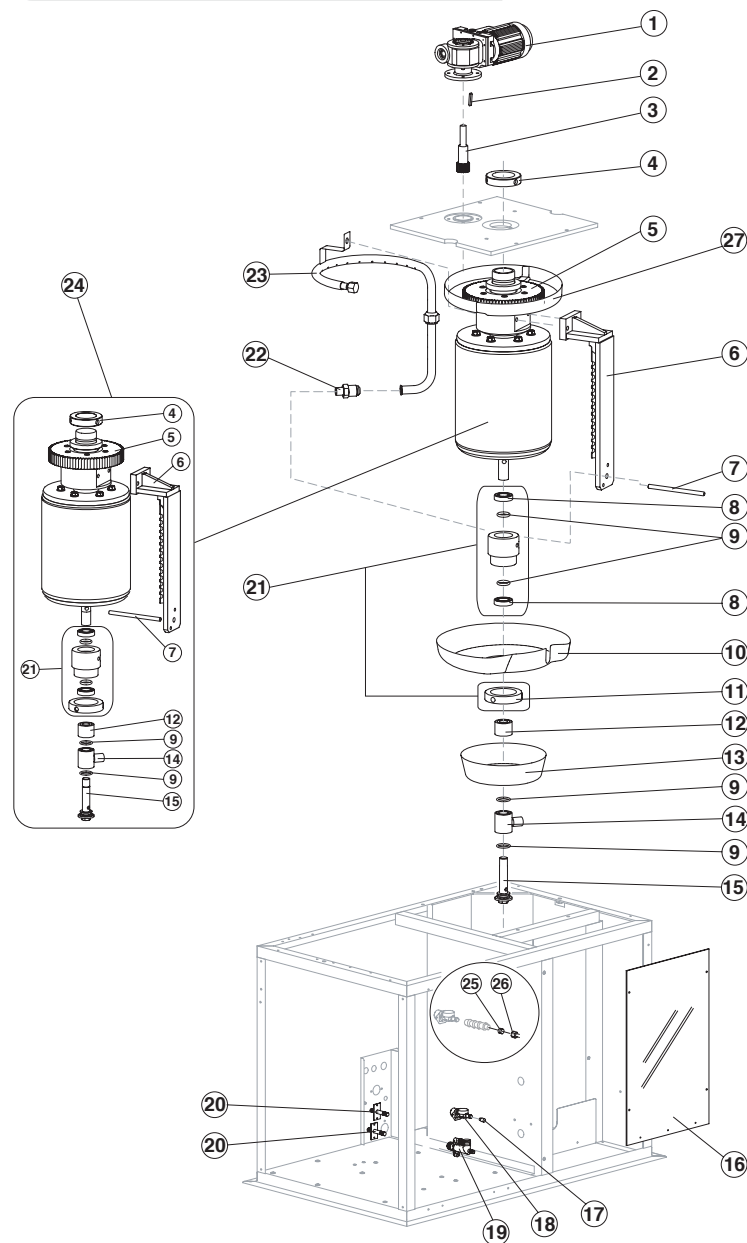
Rif.	Descrizione Ricambio	Codice
6	Condensatore ad Acqua	14285

### Componenti Solo Versione Condensazione Mista

Rif.	Descrizione Ricambio	Codice
1	Condensatore ad Acqua	14034
5	Condensatore ad Aria	20396

### Rif. 11- Compressore

Tensione	Codice
T14	23517
T15	23648
T16	23517
T17	23648



### Componenti Comuni

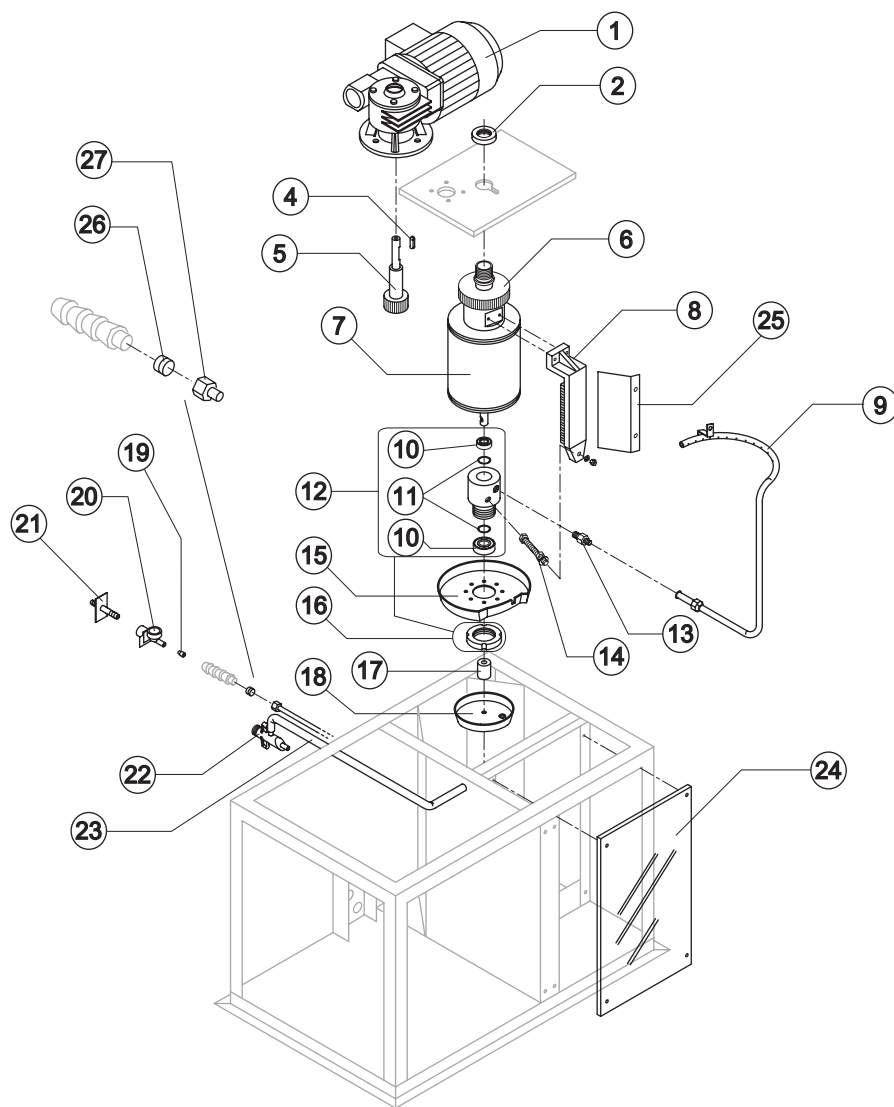
Rif.	Descrizione Ricambio	Codice
1	Assieme Motoriduttore	C23412
2	Chiavetta 6x6x40	20350
3	Pignone con Albero per Motoriduttore	C20344
4	Ghiera per Bloccaggio Cilindro	20365
5	Corona Dentata	20363
6	Coltello	20358
7	Tirante M10 per Fermo Coltello	20369
8	Cuscinetto Inox	20045
9	Guarnizione OR 4081 in Silicone	20338
10	Bacinella Rotante	10191
11	Ghiera per Anello Rotante	10194
12	Distanziere	Versione Attuale 10528
12	Distanziere	Fino a Matr. 387018 20366
13	Bacinella Fissa	C10599
14	Anello Ingresso Acqua	20851
15	Vite Forata	20872
16	Schermo Chiusura Evaporatore	Versione Attuale 10531
16	Schermo Chiusura Evaporatore	Fino a Matr. 387018 10196
18	Raccordo Ingresso Acqua 1 Via	10239
19	Collettore Scarichi	10580
21	Anello Rotante Completo	C10193
22	Giunto	20367
23	Anello Spruzzatore	C20357
24	Evaporatore	Versione Attuale C20879
24	Evaporatore	Fino a Matr. 387018 KITNEVM800
25	Bussola	Fino a Matr. 260296 20405
26	Dado	Fino a Matr. 260296 20404
27	Copertura corona dentata	Da Matr. 556448 C10631

### Componenti Solo Versione Acqua

Rif.	Descrizione Ricambio	Codice
20	Portagomma con Piastrina	C20462

### Componenti Solo Condensazione Mista

Rif.	Descrizione Ricambio	Codice
17	Riduttore lt. 2,0 per Raccordo Ingresso Acqua	10077
19	Collettore Scarichi	C20462



### Componenti Comuni

Rif.	Descrizione Ricambio	Codice
1	Assieme Motoriduttore	Vedi Tabella
2	Ghiera per Bloccaggio Cilindro	20365
4	Chiavetta 6x6x40	20350
5	Pignone con Albero per Motoriduttore	C20344
6	Corona Dentata	20363
7	Evaporatore	KITNEVM800
8	Coltello	20358
9	Anello Spruzzatore	C20357
10	Cuscinetto Inox	20045
11	Guarnizione OR 4081 in Silicone	20338
12	Anello Rotante Completo	C10193
13	Giunto	20367
14	Tirante M10 per Fermo Coltello	20369
15	Bacinella Rotante	10191
16	Ghiera per Anello Rotante	10194
17	Distanziere	20366
18	Bacinella Fissa	C10192
20	Raccordo Ingresso Acqua a 1 Via	10239
23	Tubo Troppo Pieno	13088
24	Schermo Chiusura Evaporatore	10196
25	Deflettore	10420
26	Bussola	20405
27	Dado	20404

### Componenti Solo Versione Acqua

Rif.	Descrizione Ricambio	Codice
21	Portagomma con Piastrina	C20462
22	Collettore Scarichi	10579

### Componenti Solo Condensazione Mista

Rif.	Descrizione Ricambio	Codice
19	Riduttore lt. 2,0 per Raccordo Ingresso Acqua	10077
22	Collettore Scarichi	C10053

### Rif. 1 - Assieme Motoriduttore

Tensione	Codice
T14 e T15	C23412
T16 e T17	C23389



### Componenti Comuni

Rif.	Descrizione Ricambio	Codice
1	Pompa	Vedi Tabella
2	Dissipatore di Calore	22430
3	Guarnizione per Filtro Pompa	13080
4	Elemento Filtrante	20254
5	Supporto Motore Pompa	10161
6	Tubo Raccordo Pompa-Filtro	13084
7	Struttura Pompa	10065
8	Girante Pompa	10138
9	Fondo Diffusore	10067
10	Dado	Fino a Matr. 260296
11	Bussola	Fino a Matr. 260296
12	Coperchio Bacinella Acqua Pompa	22420
13*	Valvola Galleggiante	Versione Attuale
13	Assieme Valvola Galleggiante	Fino a Matr. 260296
14*	Assieme Pompa e Filtro	Vedi Tabella
17	Portagomma	20799

### Rif. 1 - Pompa

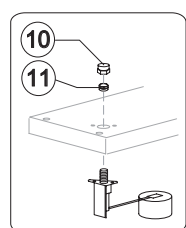
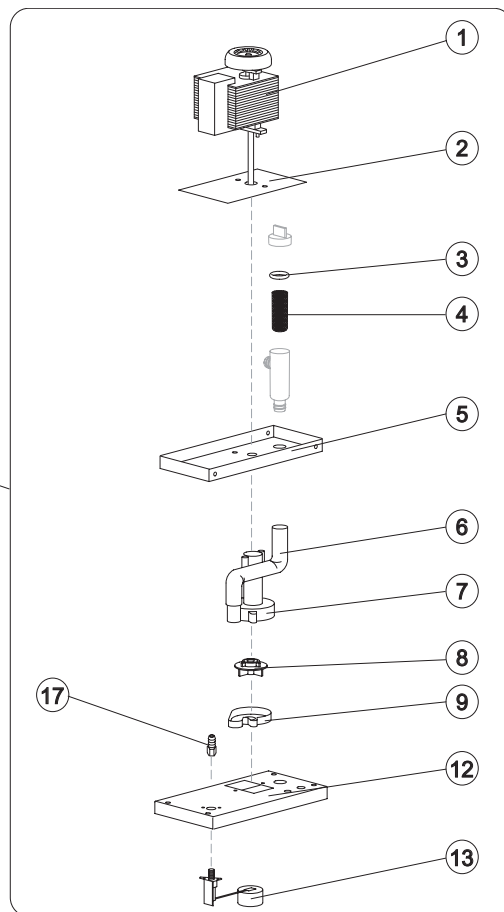
Tensione	Codice
T14	23073
T15	23073
T16	23187
T17	23187

### Rif. 14\* - Ass. Pompa e Filtro

Tensione	Codice	Fino a matr. 387018
T14	C26738	C26711
T15	C26738	C26711
T16	C26739	C26712
T17	C26739	C26712



Rif. 14 - Per produttori di ghiaccio con matricola precedente al n° 260297 richiedere anche il Dado (rif. 10) e la Bussola (rif. 11).

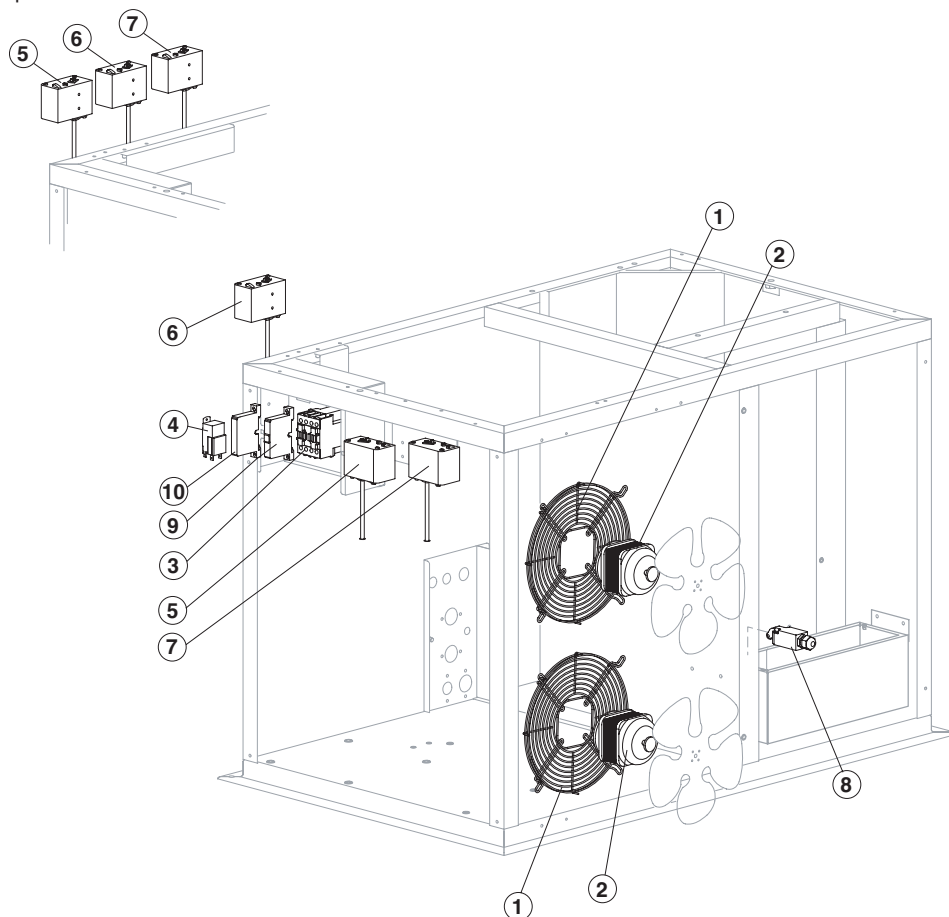


Fino a Matr. 260296





Disposizione Pressostati fino a Matricola 301011



### Componenti Comuni

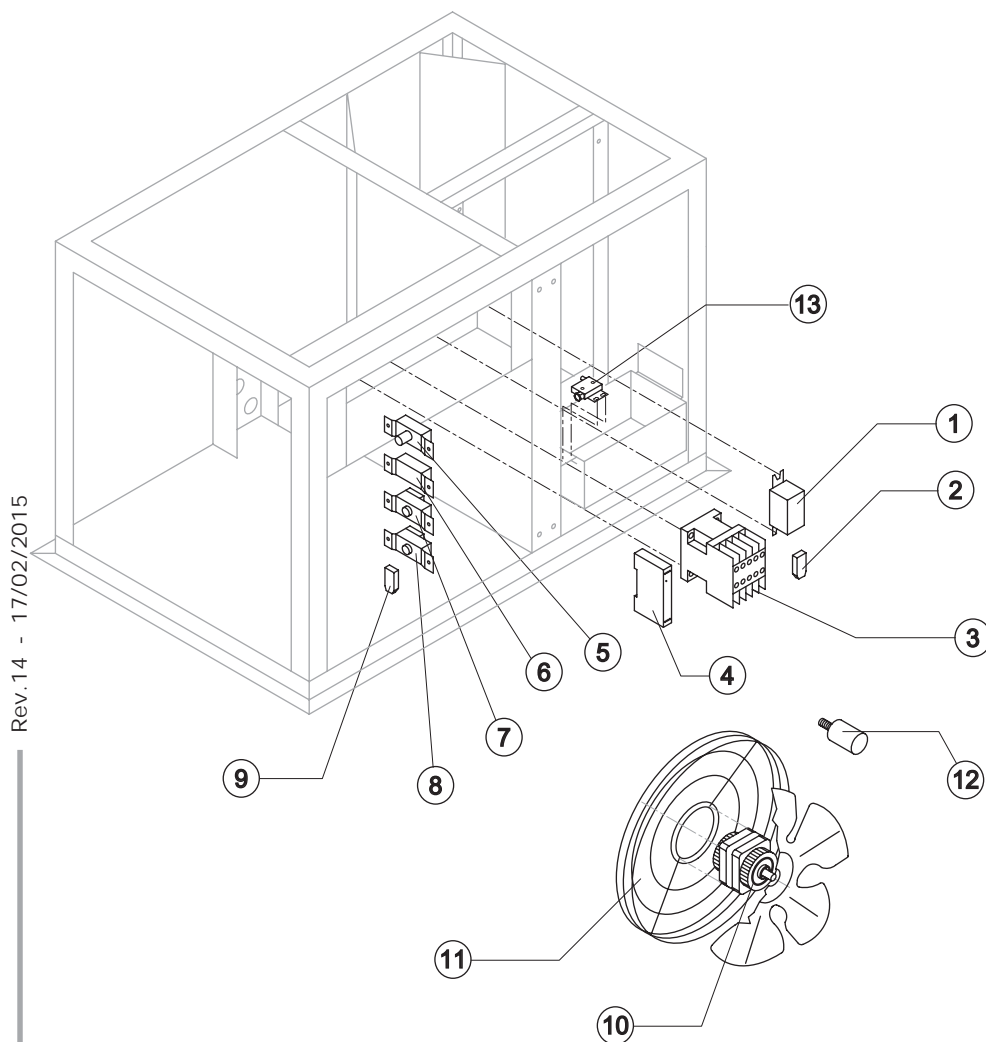
Rif.	Descrizione Ricambio	Codice
3*	Teleruttore	Vedi Tabella
4*	Termostato Contenitore	R23005
5	Pressostato Circuito Bassa Pressione	Versione Attuale 23763
5	Pressostato Circuito Bassa Pressione	Fino a Matr. 237664 23577
6	Pressostato Alta Pressione in Circuito di Bassa Pressione	Fino a Matr. 716131 23729
7	Pressostato Alta Pressione	23729
8	Microinterruttore per Troppo Pieno Ghiaccio	23746
9	Interruttore Magnetotermico	23910
10	Timer Elettronico	Da Matr. 516888 231033

### Componenti Solo Versione Aria e Condensazione Mista

Rif.	Descrizione Ricambio	Codice
1	Griglia per Motoventilatore	12056
2*	Motore Ventilatore	23121

### Rif. 3\*- Teleruttore

Tensione	Codice
T14	23147
T15	23147
T16	23963
T17	23963



Rev.14 - 17/02/2015

### Componenti Comuni

Rif.	Descrizione Ricambio	Codice
1	Relè	23190
2	Filtro Anti-Radiodisturbo	T14 e T15 C23458
3	Teleruttore	Vedi Tabella -
4	Sensore Sequenza Fasi Compressore	23903
5	Pressostato di Sicurezza (massima pressione)	23342
7	Termostato di Sicurezza	R23447
8	Termostato Contenitore	R23421
13	Microinterruttore per Troppo Pieno Ghiaccio	23373

### Componenti Solo Condensazione Mista

Rif.	Descrizione Ricambio	Codice
6	Pressostato Condensatore	23175
9	Filtro Anti-Radiodisturbo	T14 e T15 C23459
10	Motore Ventilatore	Vedi Tabella -
11	Griglia per Motoventilatore	Vedi Tabella -
12	Condensatore per Motoventilatore	23469

#### Rif. 3 - Teleruttore

Tensione	Codice
T14	23147
T15	23147
T16	23963
T17	23963

#### Rif. 10 - Motore Ventilatore

Tensione	Codice
T14	23468
T15	23468
T16	23467
T17	23467

#### Rif. 11 - Griglia per Motoventilatore

Tensione	Codice
T14	12053
T15	12053
T16	12052
T17	12052