



Rev. 10 - 17/06/2013

INVOLUCRO

GRUPPO FRIGORIFERO 2° Versione M350A - M350W - M350AW

GRUPPO FRIGORIFERO 1° Versione M350A/W - M350W

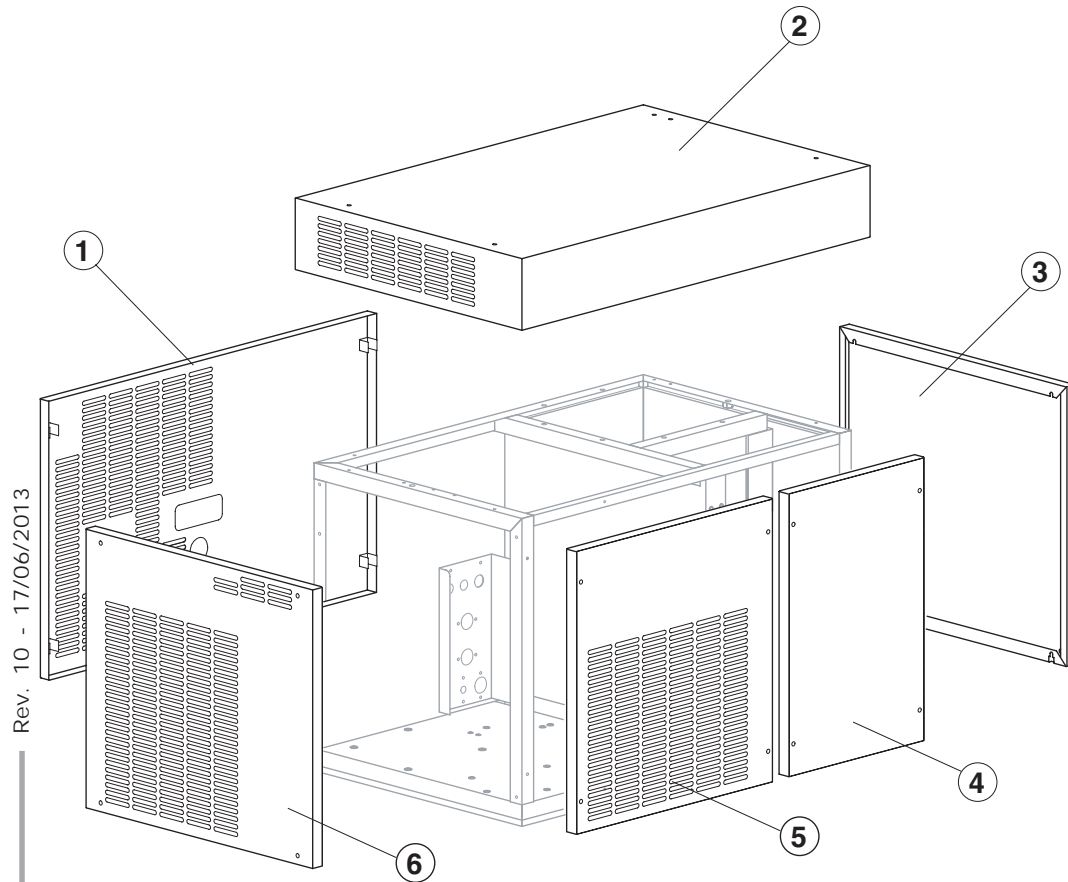
EVAPORATORE 2° Versione M350A - M350W - M350AW

EVAPORATORE 1° Versione M350A/W - M350W

POMPA

PARTI ELETTRICHE 2° Versione M350A - M350W - M350AW

PARTI ELETTRICHE 1° Versione M350A/W - M350W



Rev. 10 - 17/06/2013

Rif.	Descrizione Ricambio	Codice
1	Pannello Posteriore	22427
2	Top Assemblato	C22422
3	Fianco Destro	22425
4	Assieme Pannello Anteriore Lato Evaporatore	22424
5	Pannello Anteriore Lato Condensatore	C22423
6	Fianco Sinistro	22426



Componenti Comuni

Rif.	Descrizione Ricambio	Codice
1	Valvola di Espansione	20734
2	Orifizio	Versione Attuale 20943
2	Orifizio	Fino a Matr. 471184 20797
7*	Filtro Solido	14084
8*	Tappo Valvola Vuoto-Carica	14006
9*	Meccanismo Valvola Vuoto-Carica	14005
10	Corpo Valvola Vuoto-Carica	14007
11	Compressore	Vedi Tabella -
12*	Bobina Valvola Inversione Ciclo	23091
13*	Corpo Valvola Inversione Ciclo	20409

Componenti Solo Versione Aria

Rif.	Descrizione Ricambio	Codice
4	Ventola Aspirante	20407
5	Condensatore ad Aria	20670

Componenti Solo Versione Acqua

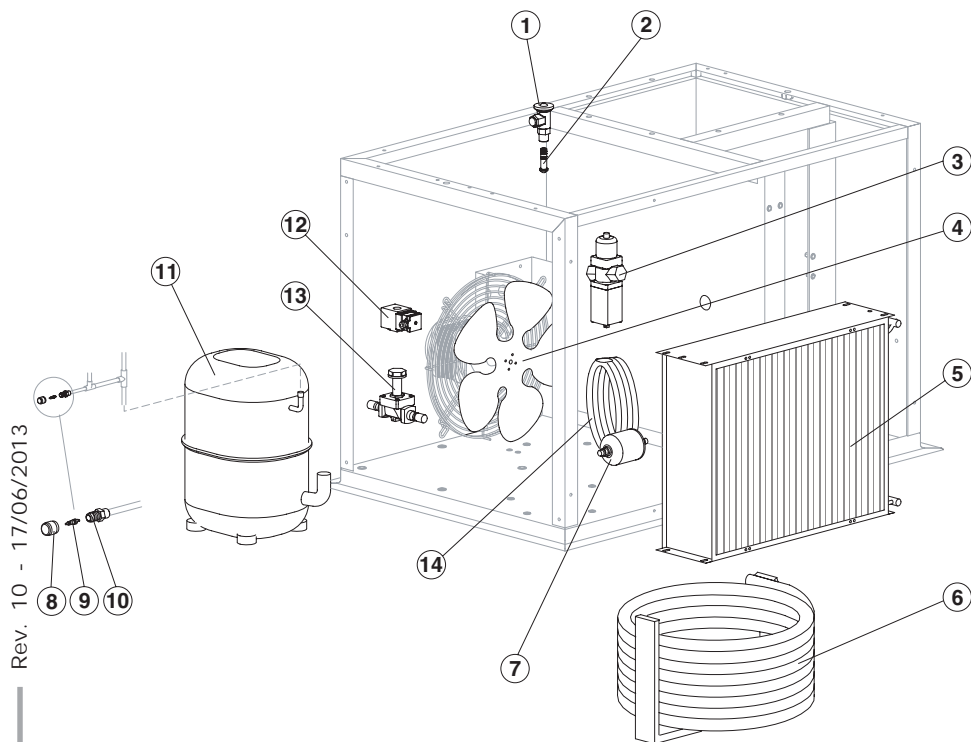
Rif.	Descrizione Ricambio	Codice
3	Valvola Pressostatica	20149
6	Condensatore ad Acqua	14507

Componenti Solo Versione Condensazione Mista

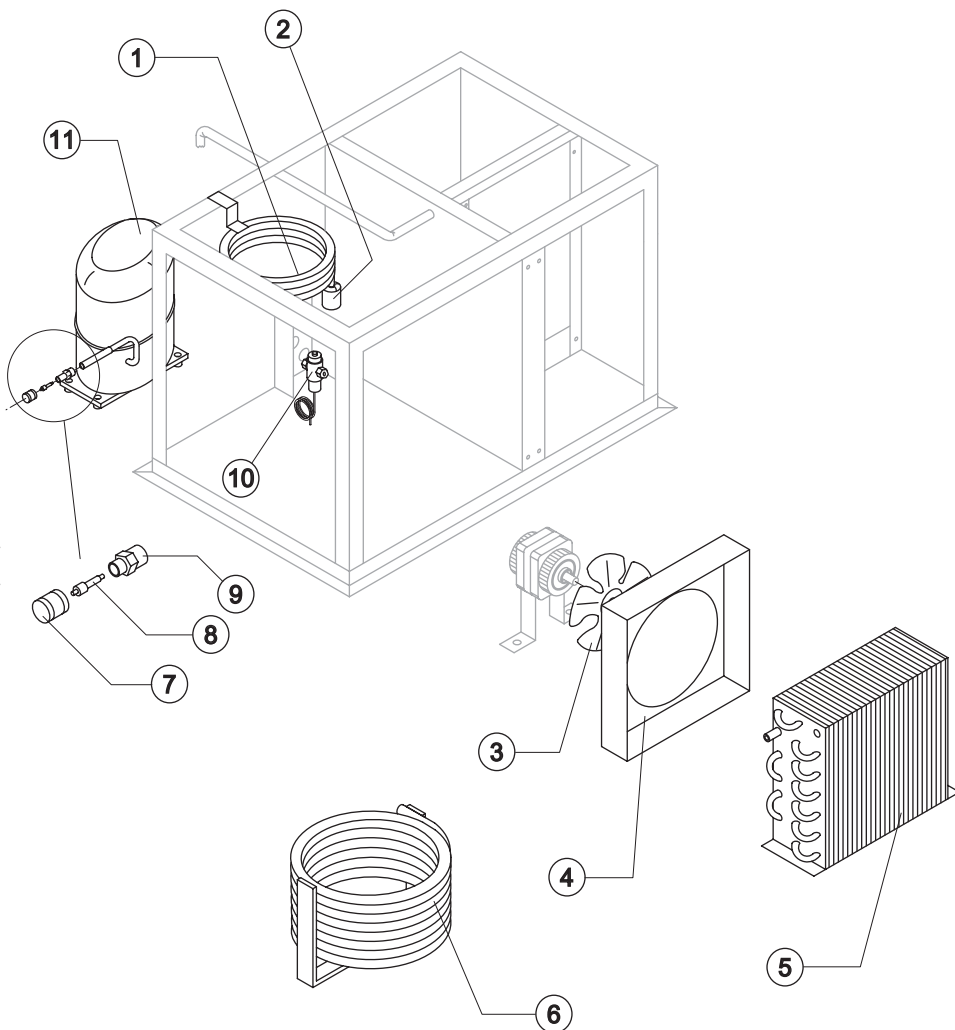
Rif.	Descrizione Ricambio	Codice
4	Ventola Aspirante	20407
5	Condensatore ad Aria	20670
14	Condensatore ad Acqua	14014

Rif. 10- Compressore

Tensione	Codice
T11	23514
T12	23515
T15	23516
T16	23564



Rev. 10 - 17/06/2013



Componenti Comuni

Rif.	Descrizione Ricambio	Codice
2	Filtro Solido	14084
7	Tappo Valvola Vuoto-Carica	14006
8	Meccanismo Valvola Vuoto-Carica	14005
9	Corpo Valvola Vuoto-Carica	14007
10	Valvola Pressostatica	20149
11	Compressore	Vedi Tabella -

Componenti Solo Versione Acqua

Rif.	Descrizione Ricambio	Codice
3	Ventola Aspirante	20095
6	Condensatore ad Acqua	14285

Componenti Solo Condensazione Mista

Rif.	Descrizione Ricambio	Codice
1	Condensatore ad Acqua	14014
3	Ventola Aspirante	20153
4	Convogliatore	10238
5	Condensatore ad Aria	20651

Rif. 11- Compressore

Tensione	Codice
T11	23514
T12	23515
T14	23564
T15	23516
T16	23564



MUSTER 350

2° Versione M350A - M350W - M350AW

EVAPORATORE

Componenti Comuni

Rif.	Descrizione Ricambio	Codice
1	Assieme Motoriduttore	Vedi Tabella -
2	Chiavetta 6x6x40	20350
3	Pignone con Albero per Motoriduttore	C20344
4	Ghiera per Bloccaggio Cilindro	20324
5	Corona Dentata	20354
6	Coltello	Versione Attuale 20846
6	Coltello	Fino a Matr. 377385 20330
7	Tirante per Fermo Coltello	20329
8	Cuscinetto Inox	20531
9	Guarnizione OR 4081 in Silicone	20338
10	Cuscinetto Inox	20045
11	Bacinella Rotante	10184
12	Ghiera per Anello Rotante	10182
13	Distanziere	Versione Attuale 10519
13	Distanziere	Fino a Matr. 377385 20321
14	Bacinella Fissa	C10598
15	Anello Ingresso Acqua	20851
16	Vite Forata	20849
17	Schermo Chiusura Evaporatore	Versione Attuale 10523
17	Schermo Chiusura Evaporatore	Fino a Matr. 377385 10187
19	Raccordo Ingresso Acqua	10239
20	Collettore Scarichi	10580
22	Anello Rotante Completo	C10180
23	Giunto	20335
24	Anello Spruzzatore	Versione Attuale C20858
24	Anello Spruzzatore	Fino a Matr. 377385 C20319
25	Evaporatore	Versione Attuale C20844
25	Evaporatore	Fino a Matr. 377385 KITNEVM350
26	Bussola	Fino a Matr. 261851 20405
27	Dado	Fino a Matr. 261851 20404
28	Copertura corona dentata	Da Matr. 551986 C10629

Componenti Solo Condensazione Mista

Rif.	Descrizione Ricambio	Codice
18	Riduttore per Raccordo Ingresso Acqua	10011
21	Portagomma con Piastrina	C20462

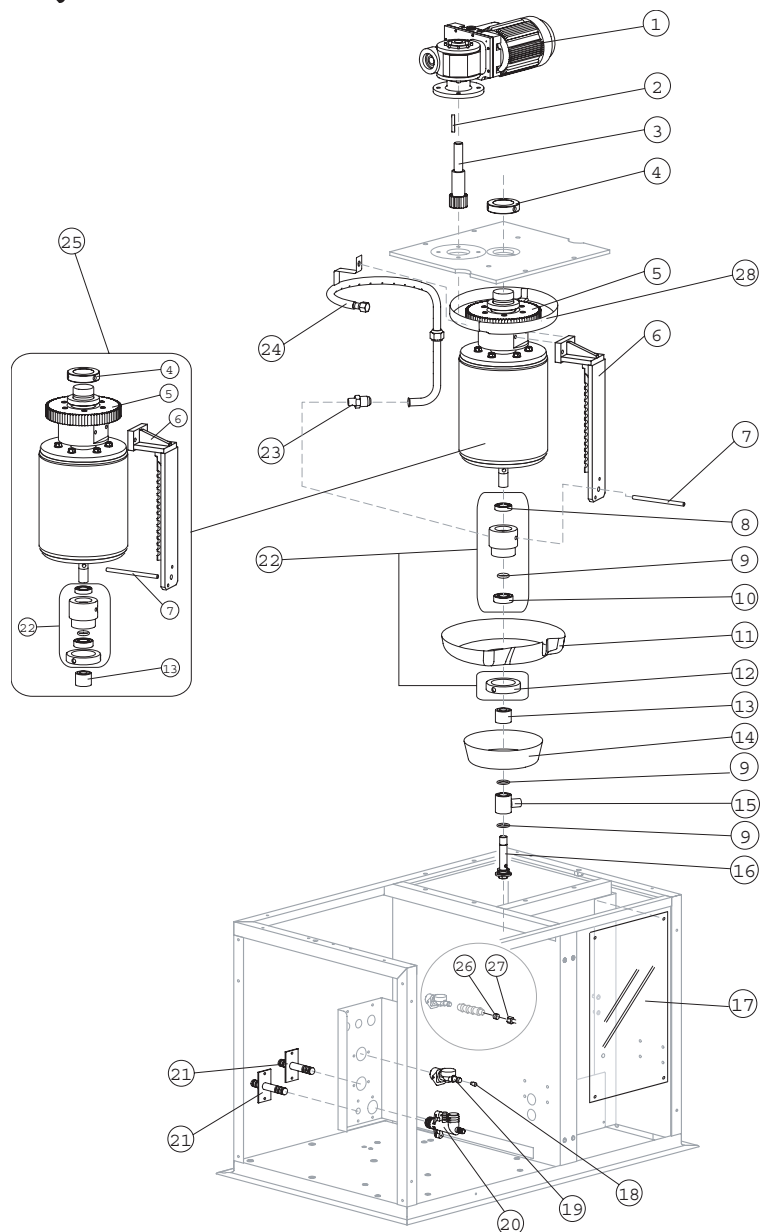
Componenti Solo Versione Acqua

Rif.	Descrizione Ricambio	Codice
21	Portagomma con Piastrina	C20462

Rif. 1- Assieme Motoriduttore

Tensione	Codice
T11-15	C23412
T12	C23389

Rev. 10 - 17/06/2013





Componenti Comuni

Rif.	Descrizione Ricambio	Codice
1	Assieme Motoriduttore	C23363
2	Ghiera per Bloccaggio Cilindro	20324
4	Chiavetta 6x6x40	20350
5	Pignone con Albero per Motoriduttore	C20344
6	Corona Dentata	20354
7	Evaporatore	KITNEVM350
8	Coltello	20330
9	Anello Spruzzatore	C20319
10	Cuscinetto Inox Superiore	20531
11	Guarnizione OR 4081 in Silicone	20338
12	Cuscinetto Inox	20045
13	Anello Rotante Completo	C10180
14	Giunto	20335
15	Tirante M8 per Fermo Coltello	20329
16	Bacinella Rotante	10184
17	Ghiera per Anello Rotante	10182
18	Distanziere	20321
19	Bacinella Fissa	C10185
21	Raccordo Ingresso Acqua 1 Via	10239
24	Tube Troppo Pieno	13082
25	Schermo Chiusura Evaporatore	10187
26	Deflettore	10421
27	Bussola	20405
28	Dado	20404

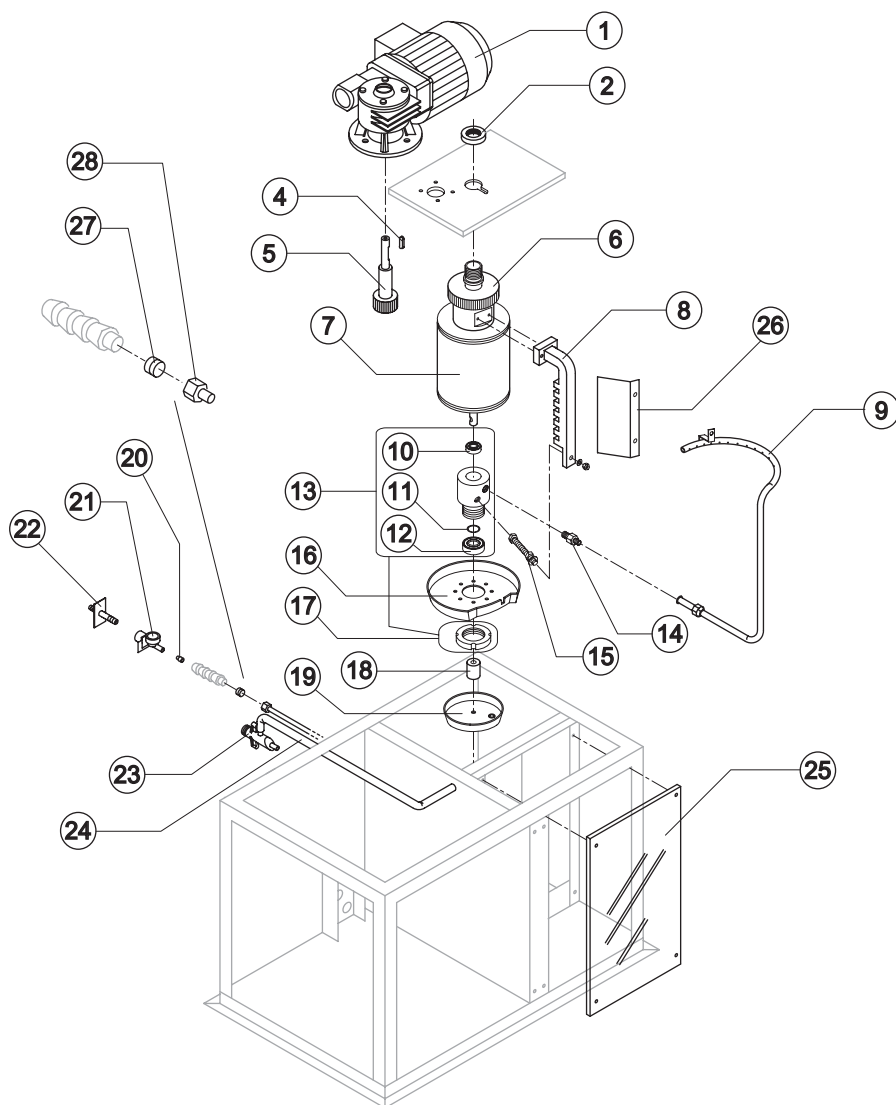
Componenti Solo Versione Acqua

Rif.	Descrizione Ricambio	Codice
22	Portagomma con Piastrina	C20462
23	Collettore Scarichi	10579

Componenti Solo Condensazione Mista

Rif.	Descrizione Ricambio	Codice
20	Riduttore lt. 1,2 per Raccordo Ingresso Acqua	10011
23	Collettore Scarichi	C10053

Rev. 10 - 17/06/2013



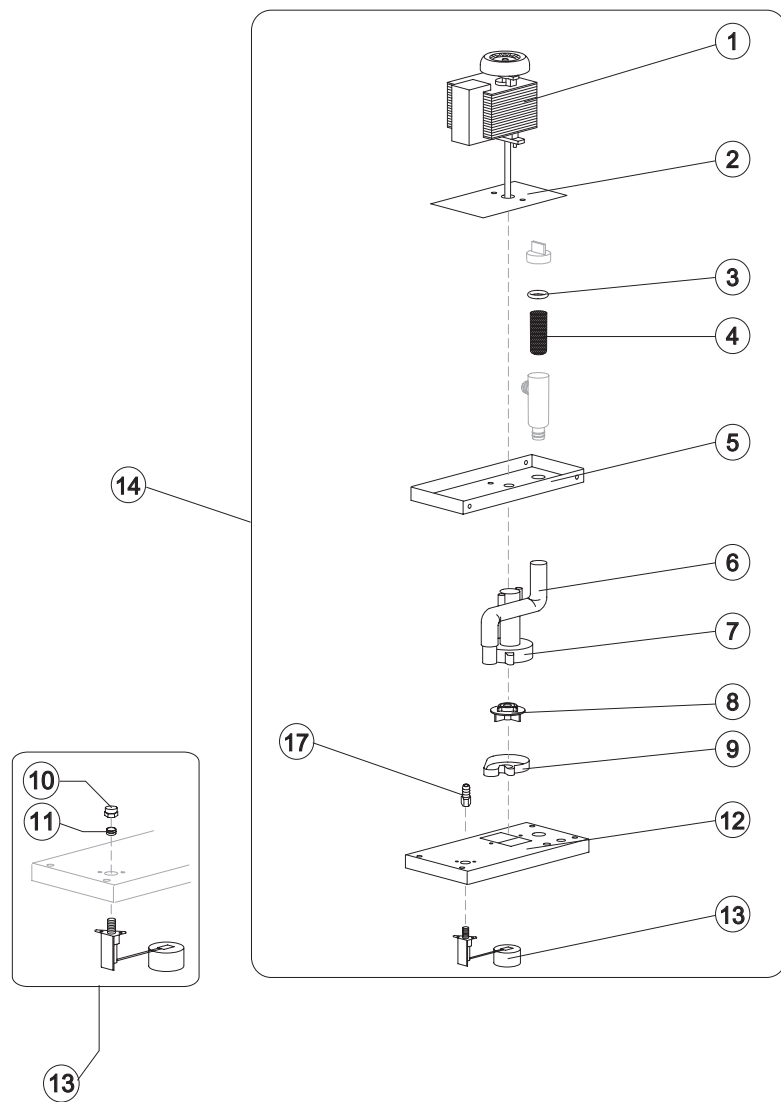


MUSTER 350

2° Versione M350A - M350W - M350A/W

1° Versione M350A/W - M350W

POMPA



Fino a Matr. 261581

Rif.	Descrizione Ricambio	Codice
1	Motore Pompa	Vedi Tabella -
2	Dissipatore di Calore	22430
3	Guarnizione per Filtro Pompa	13080
4	Elemento Filtrante	20254
5	Supporto Motore Pompa	10161
6	Tube Raccordo Pompa-Filtro	13084
7	Struttura Pompa	10065
8	Girante Pompa	10190
9	Fondo Diffusore	10067
10	Dado	Fino a Matr. 261581 20404
11	Bussola	Fino a Matr. 261581 20405
12	Coperchio Bacinella Acqua Pompa	22420
13*	Valvola Galleggiante	Versione Attuale 10188
13	Assieme Valvola Galleggiante	Fino a Matr. 261581 C10188
14*	Assieme Pompa Filtro	Vedi Tabella -
17	Portagomma	20799

Rif. 1 - Motore Pompa

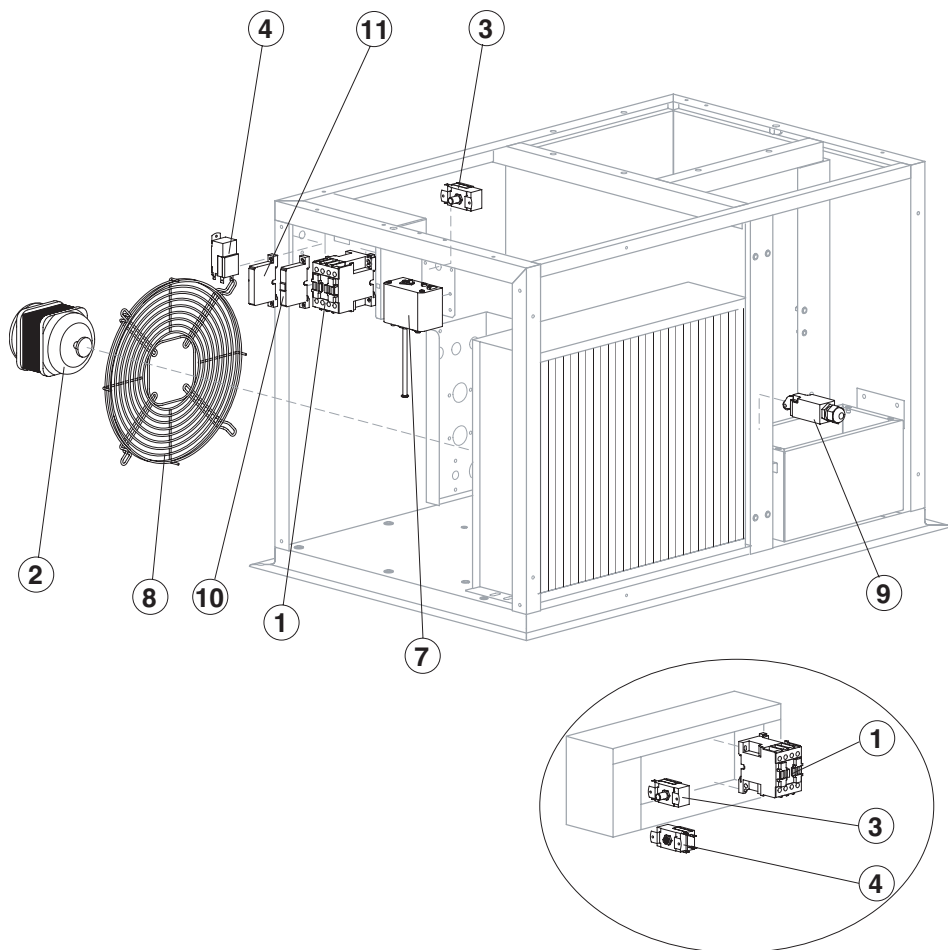
Tensione	Codice
T11	23073
T12	23187
T14	23073
T15	23073
T16	23187

Rif. 14* - Ass. Pompa e Filtro

Tensione	Codice	Fino a Matr. 377385
T11	C26736	C26557
T12	C26737	C26713
T14	C26736	C26557
T15	C26736	C26557
T16	C26737	C26713



Rif. 14 - Per produttori di ghiaccio con matricola precedente al n° 261582 richiedere anche il Dado (rif. 10) e la Bussola (rif. 11).



Componenti Comuni

Rif.	Descrizione Ricambio	Codice
1*	Teleruttore	Vedi Tabella
3	Pressostato di Sicurezza (massima pressione)	23342
4*	Termostato Contenitore	R23005
7	Pressostato Bassa Pressione	23763
9	Microinterruttore per Troppo Pieno Ghiaccio	23746
10	Interruttore Magnetotermico	23910
11	Timer Elettronico	Da matr. 515704 231033

Componenti Solo Versione Aria e Condensazione Mista

Rif.	Descrizione Ricambio	Codice
2*	Motore Ventilatore	23121
8	Griglia per Motoventilatore	12056

Rif. 1* - Teleruttore

Tensione	Codice
T11	23147
T12	23963
T15	23147
T16	23963



Componenti Comuni

Rif.	Descrizione Ricambio	Codice
1	Relè	23190
2	Filtro Anti-Radiodisturbo T11 e T15	C23458
3	Teleruttore	Vedi Tabella
5	Pressostato di Sicurezza (massima pressione)	23342
7	Termostato di Sicurezza	R23447
8	Termostato Contenitore	R23421
10	Microinterruttore per Troppo Pieno Ghiaccio	23373

Componenti Solo Versione Acqua

Rif.	Descrizione Ricambio	Codice
4	Motore Ventilatore	23029

Componenti Solo Condensazione Mista

Rif.	Descrizione Ricambio	Codice
4	Motore Ventilatore	23121
6	Pressostato Condensatore	23175
9	Filtro Anti-Radiodisturbo T11 e T15	C23459

Rif. 3 - Teleruttore

Tensione	Codice
T11	23147
T12	23963
T14	23147
T15	23147
T16	23963

Rev. 10 - 17/06/2013

