



IMF 26

ELENCO ESPLOSI RICAMBI



INVOLUCRO

GRUPPO FRIGORIFERO

CIRCUITO IDRAULICO

SUPPORTO EVAPORATORE

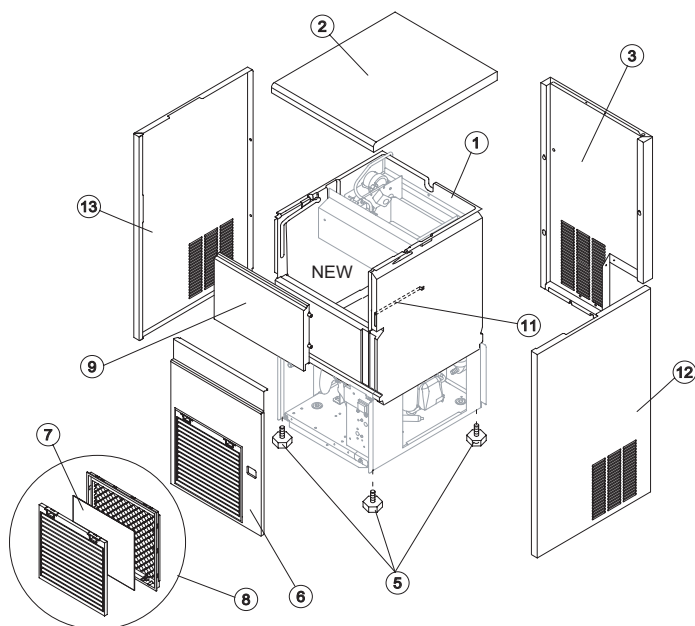
PARTI ELETTRICHE

Rev. 3 - 08/06/2015



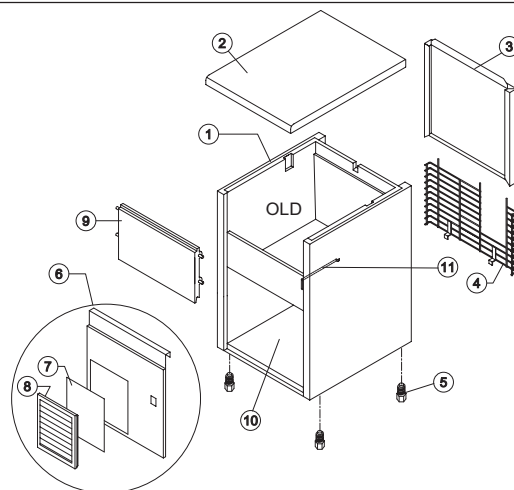
IMF 26

INVOLUCRO



Involucro NEW

Rif.	Descrizione Ricambio	Codice
1	Assieme Cella Schiumata	C11135
2	Top Assemblato	C221351
3	Pannello Posteriore Assemblato	C21381
5	Piedino	10557
6	Pannello Anteriore con griglia	C221347
7*	Pannello Filtrante	18106
8	Telaio con Griglia e Filtro	C10205
9	Assieme Sportello	C10303
11	Tubo Portabulbo	20995
12	Fianco destro	221412
13	Fianco sinistro	221411



Involucro OLD

Rif.	Descrizione Ricambio	Codice
1	Assieme Mobile Schiumato	C11155
2	Top Assemblato	C22693
3	Pannello Posteriore Assemblato	C21180
4	Griglia Posteriore	D12002
5	Piedino	10017
6	Pannello Anteriore con Griglia	C22502
7*	Pannello Filtrante	18106
8	Telaio con Griglia e Filtro	C10205
9	Assieme Sportello	C10303
10	Piastra di Base	21001
11	Tubo Portabulbo	20520



Componenti Comuni

Rif.	Descrizione Ricambio	Codice
3*	Filtro Molecolare	14009
5	Coprievaporatore	10486
6	Evaporatore	D14687
7	Compressore	23886
8*	Bobina Valvola Inversione Ciclo	23091
9*	Corpo Valvola Inversione Ciclo	20410
10*	Tappo Valvola Vuoto-Carica	14006
11*	Meccanismo Valvola Vuoto-Carica	14005
12	Corpo Valvola Vuoto-Carica	14007

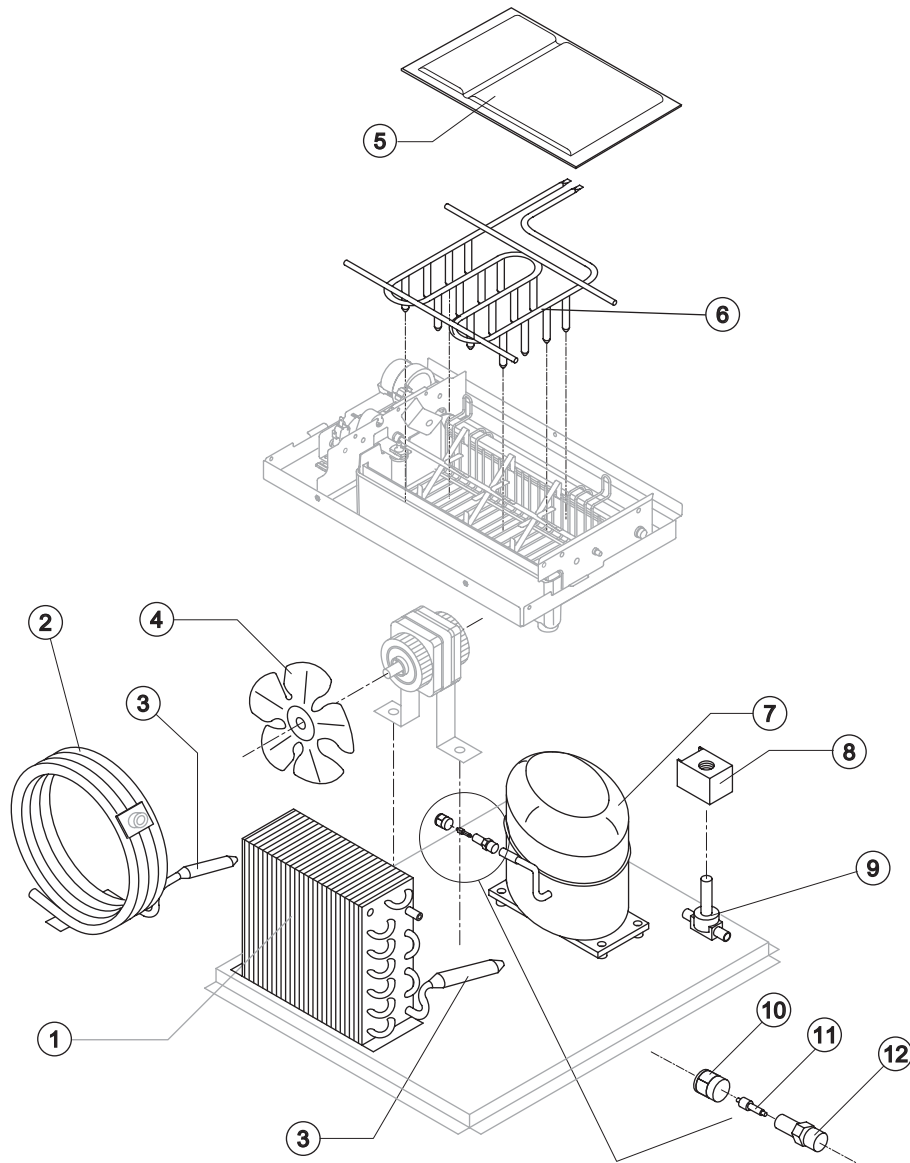
Componenti Solo Versione Aria

Rif.	Descrizione Ricambio	Codice
1	Condensatore ad Aria	20534
4	Ventola Aspirante	20095

Componenti Solo Versione Acqua

Rif.	Descrizione Ricambio	Codice
2	Condensatore ad Acqua	14057

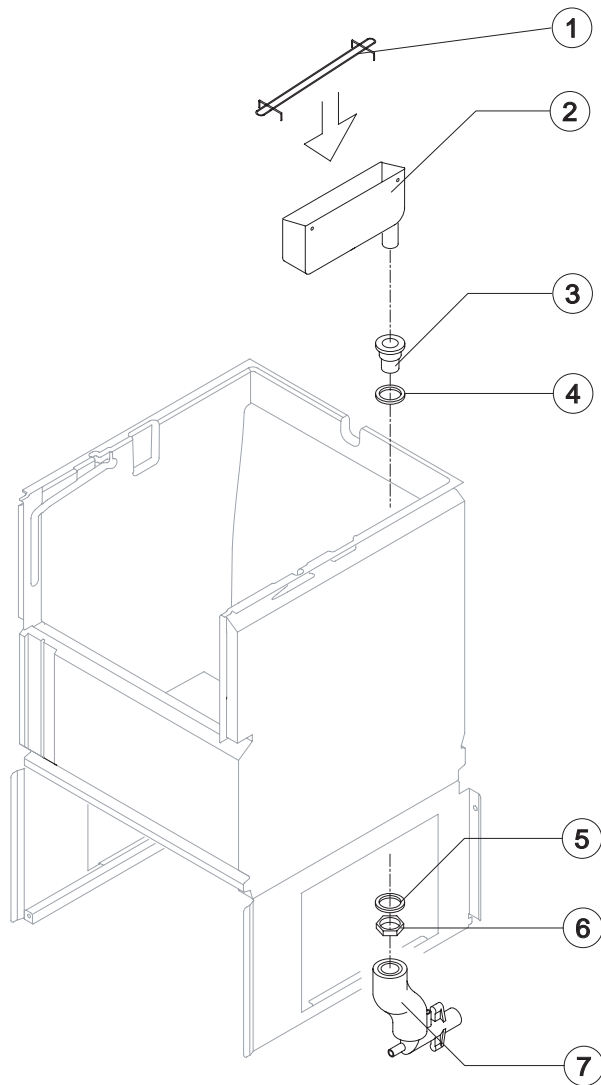
Rev. 3 - 08/06/2015





IMF 26

CIRCUITO IDRAULICO



Componenti Comuni

Rif.	Descrizione Ricambio	Codice
1	Scivolo Bacinella Raccolta Acqua	12089
2	Bacinella Raccolta Acqua	10552
3	Raccordo Scarico Contenitore	10472
4	Guarnizione in Silicone	13006
5	Guarnizione Polietilene Semirigido	13007
6	Dado per Scarico Contenitore	10096

Componenti Solo Versione Aria

Rif.	Descrizione Ricambio	Codice
7	Collettore Scarichi	C10006

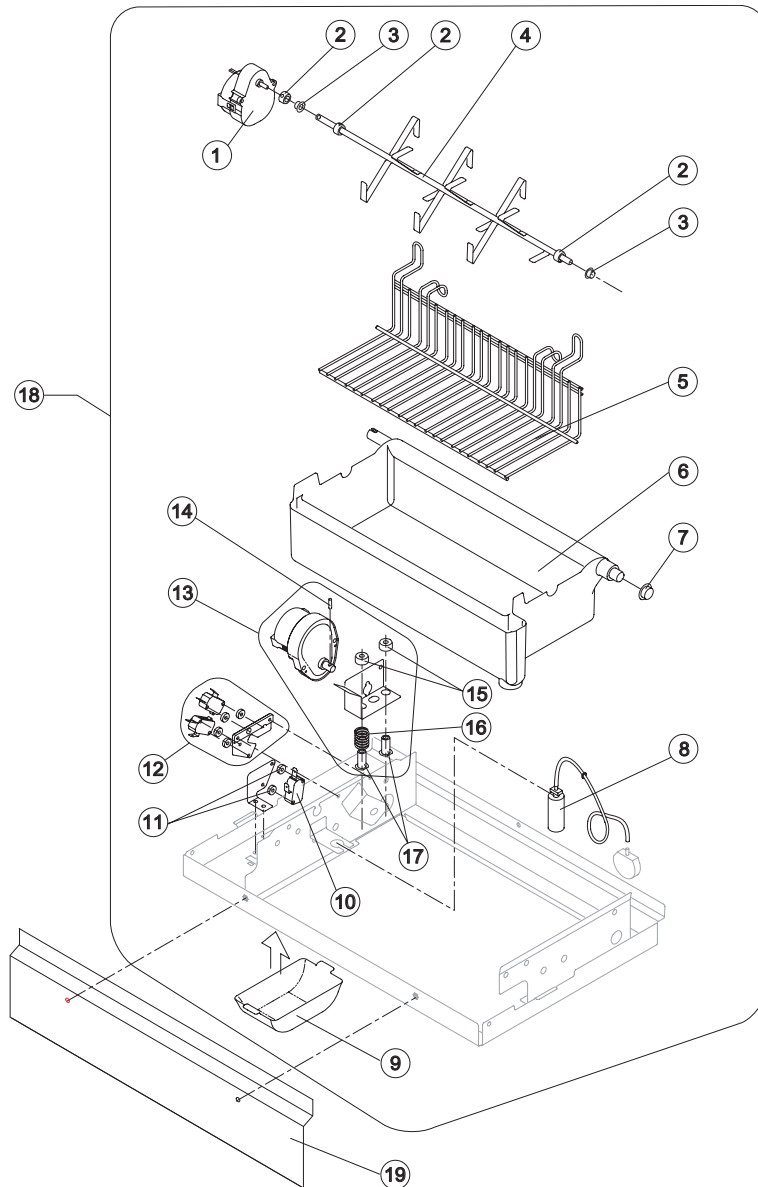
Componenti Solo Versione Acqua

Rif.	Descrizione Ricambio	Codice
7	Collettore Scarichi	C26452



IMF 26

SUPPORTO EVAPORATORE



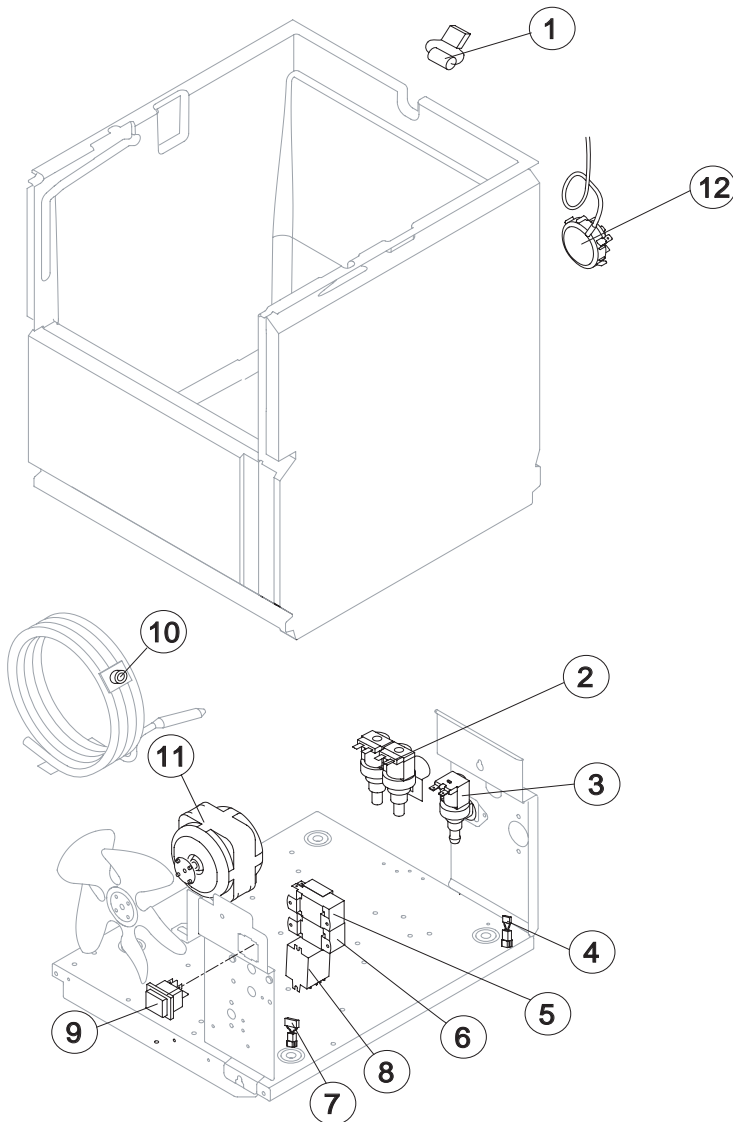
Rif.	Descrizione Ricambio	Codice
1*	Motoriduttore Palette	23937
2	Anello di Fermo Albero	20227
3	Bussola Autolubrificante 06/06	20230
4*	Albero con Palette	20969
5	Scivolo Interno	12087
6*	Bacinella con Perno	C10590
7	Bussola Autolubrificante 12/07	20231
8*	Trappola per Aria con Tubo	C10537
9	Protezione Motoriduttore Palette	10483
10*	Micro Palette (NO)	23804
11	Rondella Spessoramento Micro	10250
12*	Assieme Supporto 2 Micro Bacinella (NC)	C26747
13*	Assieme Motoriduttore Ribaltamento con Supporto	C26746
14	Spina per Albero Motoriduttore Ribaltamento	20814
15	Rondella Speciale	20808
16	Molla di Sostegno Motoriduttore	20809
17	Perno Filettato	20807
18	Assieme Piastra Supporto Evaporatore	C221174
19	Copertura Anteriore Bacinella	221205

Rev. 3 - 08/06/2015



IMF 26

PARTI ELETTRICHE



Componenti Comuni

Rif.	Descrizione Ricambio	Codice
1*	Condensatore 0,068 μ F	C23798
4	Filtro Anti-Radiodisturbo	C23458
5*	Pressostato Condensatore	23175
6*	Termostato Contenitore	R23005
8*	Rele'	23190
9*	Interruttore Luminoso Verde (On-Off)	23327
12*	Pressostato Livello Acqua	23870

Componenti Solo Versione Aria

Rif.	Descrizione Ricambio	Codice
3*	Elettrovalvola Ingresso Acqua 1 Via	23001
7	Filtro Anti-Radiodisturbo	C23459
11*	Motore Ventilatore	231041

Componenti Solo Versione Acqua

Rif.	Descrizione Ricambio	Codice
2*	Elettrovalvola Ingresso Acqua 2 Vie	23010
7	Filtro Anti-Radiodisturbo	C23457
10*	Termostato di Sicurezza	C23114