



GB 902

ELENCO ESPLOSI RICAMBI



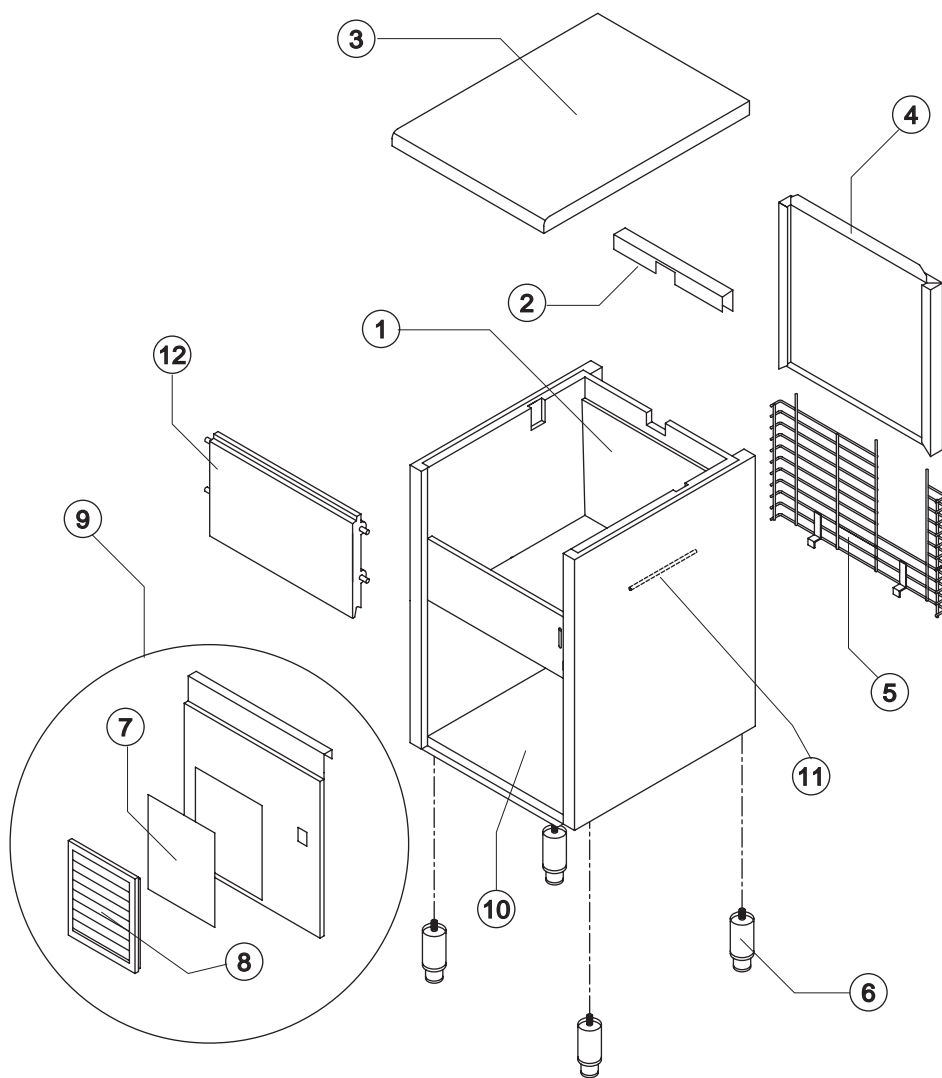
INVOLUCRO

GRUPPO FRIGORIFERO

EVAPORATORE

CIRCUITO IDRAULICO

PARTI ELETTRICHE



Rif.	Descrizione Ricambio	Codice
1	Assieme Mobile Schiumato	Vedi tabella
2	Copertura Bordo Cella	22590
3	Top Assemblato	C22689
4	Pannello Posteriore Completo	C21215
5	Griglia Posteriore	D12014
6	Piedino Inox Regolabile	20613
7*	Pannello Filtrante	18106
8	Telaio con Griglia e Filtro	C10205
9	Pannello Anteriore con Griglia	C22507
10	Piastra di Base	21283
11	Tubo Portabulbo	Versione Attuale
11	Tubo Portabulbo	Fino a Matr. 443562
12	Assieme Sportello	C10297

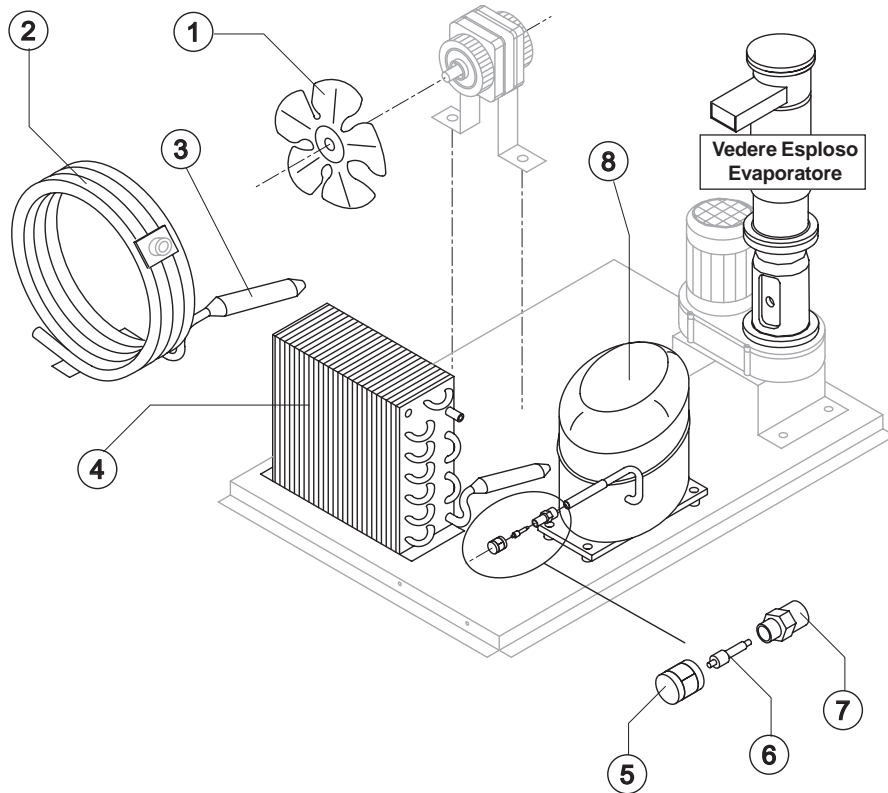
Rif. 1 - Assieme Mobile Schiumato

Condensazione	Codice
Aria	C11096A
Acqua	C11096W



GB 902

GRUPPO FRIGORIFERO



Componenti Comuni

Rif.	Descrizione Ricambio	Codice
3*	Filtro Molecolare	14009
5*	Tappo Valvola Vuoto-Carica	14006
6*	Meccanismo Valvola Vuoto-Carica	14005
7	Corpo Valvola Vuoto-Carica	14007
8	Compressore	Vedi Tabella -

Componenti Solo Versione Aria

Rif.	Descrizione Ricambio	Codice
1	Ventola Aspirante	Vedi Tabella -
4	Condensatore ad Aria	20283

Componenti Solo Versione Acqua

Rif.	Descrizione Ricambio	Codice
1	Ventola Aspirante	10213
2	Condensatore ad Acqua	14057

Rif. 1 - Ventola Aspirante

Tensione	Codice
T11	20096
T12	20095
T13	20095
T19	20095

Rif. 8 - Compressore

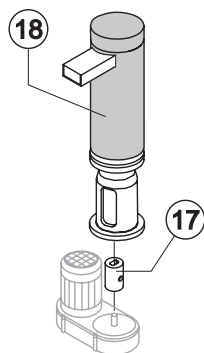
Tensione	Codice
T11	23985
T12	23494A
T13	231036
T19	231036

Rev. 13 - 20/01/2015

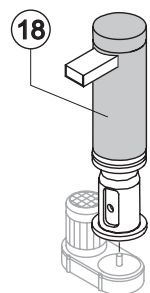


GB 902

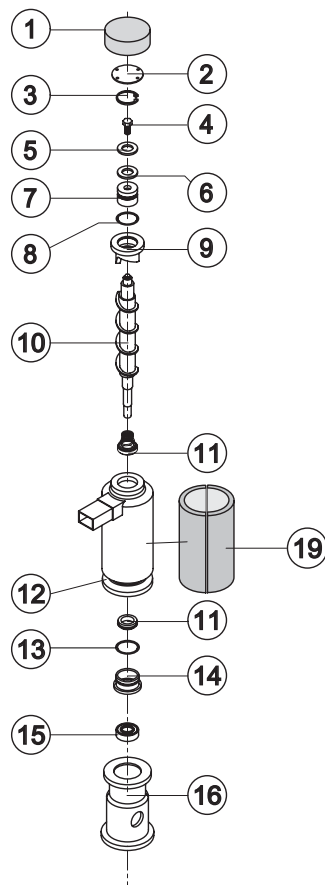
EVAPORATORE



C11140



KITNEVGB



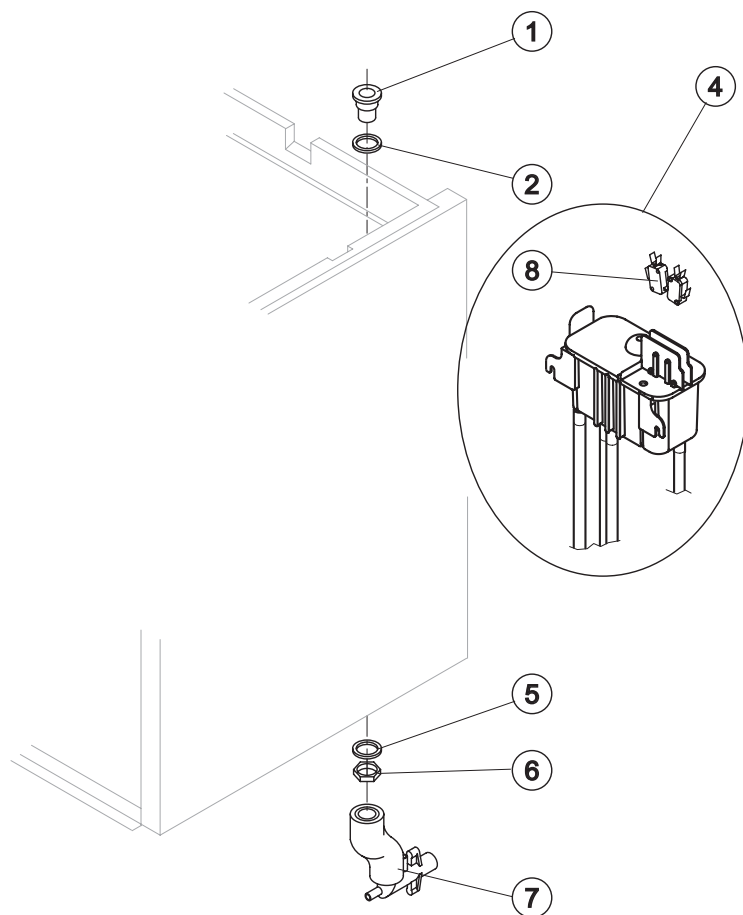
Per Evaporatore Completo, ordinare C11140.
Fino a Matr. 238343
ordinare KITNEVGB.

Rif.	Descrizione Ricambio (da Matr. 211898)	Codice
1	Copertura Isolante Superiore	18170
2	Dischetto di Chiusura	22825
3	Anello d'Arresto	20043
4	Vite Acciaio Inox	20663
5	Dischetto di Spessoramento	22826
6	Dischetto Autolubrificante	20631
7	Cuscinetto Reggispinta Inox	20686
8	Guarnizione OR 3087	20688
9	Rompighiaccio	20626
10	Coclea	Versione Attuale 20783
10	Coclea con Vite	Fino a Matr. 238343 C20783
11	Tenuta Ceramica	20937
12	Evaporatore Isolato	C11107
13	Guarnizione OR 3162 mat. NBR70	20429
14	Anello di Riduzione	Versione Attuale 20785
14	Anello di Riduzione	Fino a Matr. 238343 20624
15	Cuscinetto Inox	Versione Attuale 20782
15	Cuscinetto Inox	Fino a Matr. 238343 20045
16	Flangia	20629
17	Giunto	Versione Attuale D20784
17	Giunto	Fino a Matr. 238343 D20630
18	Evaporatore Completo	Versione Attuale C11140
18	Evaporatore Completo	Fino a Matr. 238343 KITNEVGB
19	Copertura Isolante Laterale	18171



GB 902

CIRCUITO IDRAULICO



Componenti Comuni

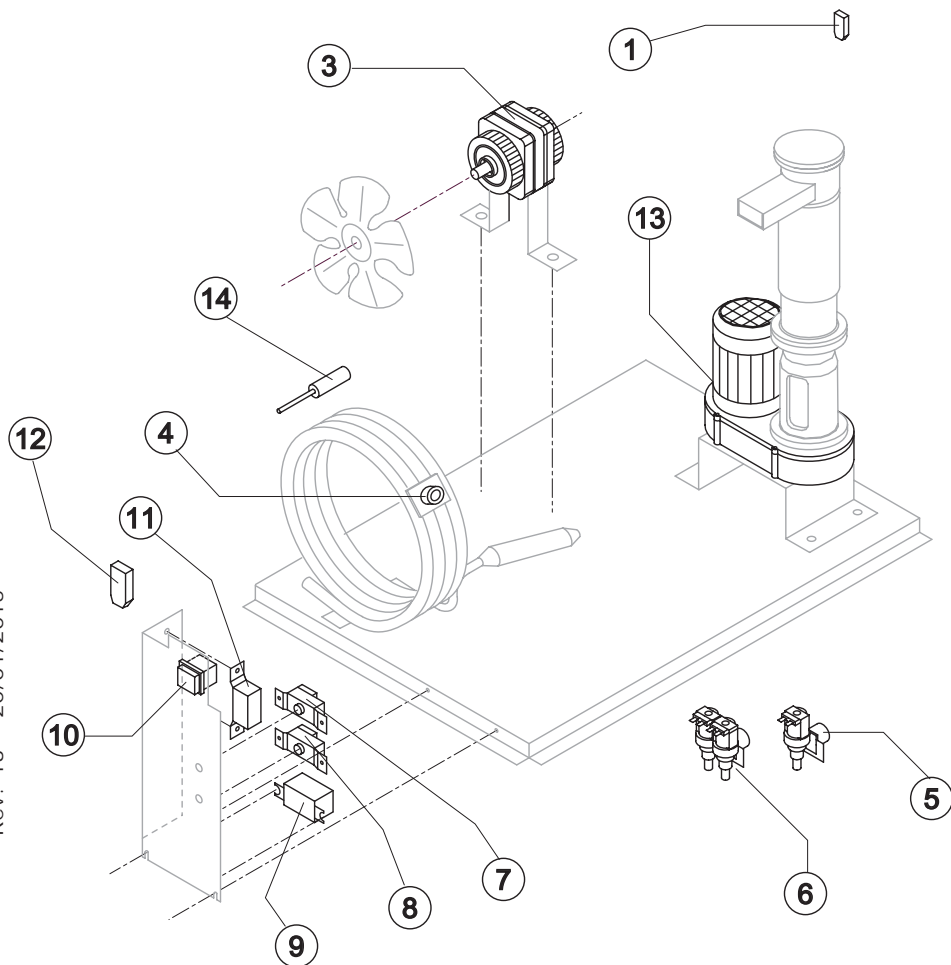
Rif.	Descrizione Ricambio	Codice
1	Raccordo Scarico Contenitore	10472
2	Guarnizione in Silicone	13006
4*	Assieme Bacinella Doppio Micro	C10704
5	Guarnizione Polietilene Semirigido	13007
6	Dado per Scarico Contenitore	10096
8	Microinterruttore	23055

Componenti Solo Versione Aria

Rif.	Descrizione Ricambio	Codice
7	Collettore Scarichi	C10235

Componenti Solo Versione Acqua

Rif.	Descrizione Ricambio	Codice
7	Collettore Scarichi	C10240



Componenti Comuni

Rif.	Descrizione Ricambio	Codice
1	Filtro Anti-Radiodisturbo T11	C23457
3*	Motore Ventilatore Vedi Tabella	-
7*	Termostato Contenitore	R23005
8*	Termostato Evaporatore fino a matr. 613004	R23034
9*	Relè Vedi Tabella	-
10*	Interruttore Luminoso Verde (On-Off)	23327
11*	Pressostato Condensatore Vedi Tabella	-
12	Filtro Anti-Radiodisturbo T11	C23459
13	Motoriduttore Vedi Tabella	-
14	Pressostato di sicurezza (L.P.) da matr. 613005	23909

Componenti Solo Versione Aria

Rif.	Descrizione Ricambio	Codice
5*	Elettrovalvola Ingresso Acqua 1 Via Vedi Tabella	-

Componenti Solo Versione Acqua

4*	Termostato di Sicurezza	C23114
6*	Elettrovalvola Ingresso Acqua 2 Vie Vedi Tabella	-

Rif. 3* - Motore Ventilatore

Tensione	Codice
T11	23029
T12	23029
T13	23683
T19	23683

Rif. 5* - Elettr. Ingr. 1 Via

Tensione	Codice
T11	23115
T12	23115
T13	23410
T19	23410

Rev. 13 - 20/01/2015

Rif. 6* - Elettr. Ingr. 2 Vie

Tensione	Codice
T11	23116
T12	23116
T13	23322
T19	23322

Rif. 9* - Relè

Tensione	Versione Attuale	Fino a Matr.699275
T11	23190	23190
T12	23190	23190
T13	231099	23557
T19	231099	23557

Rif. 11* - Press. Condensatore

Tensione	Codice
T11	23175
T12	23175
T13	23175
T19	23680

Rif. 13 - Motoriduttore

Tensione	Versione Attuale	Fino a Matr. 594455
T11	231030	R231030
T12	231030	R231030
T13	231056	R231056
T19	231056	R231056