



GB 601

ELENCO ESPLOSI RICAMBI



INVOLUCRO

GRUPPO FRIGORIFERO

EVAPORATORE

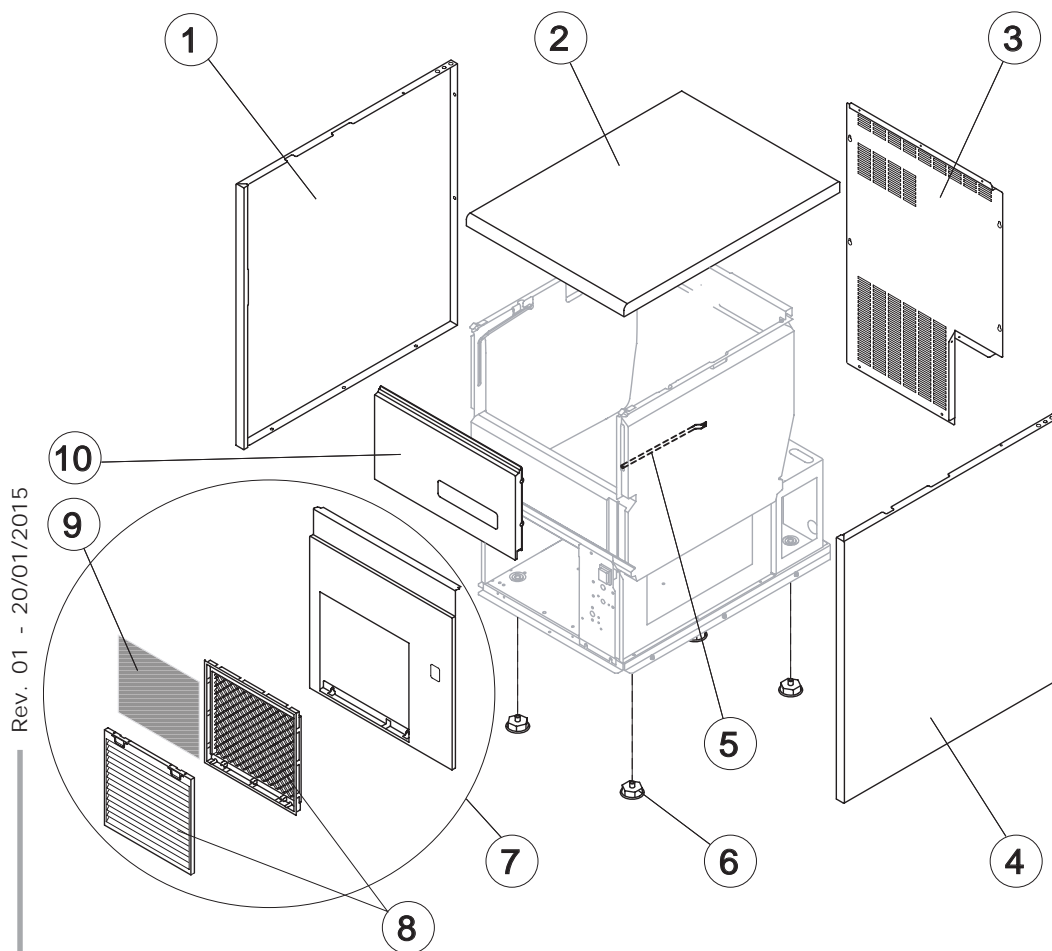
CIRCUITO IDRAULICO

PARTI ELETTRICHE



GB 601

INVOLUCRO



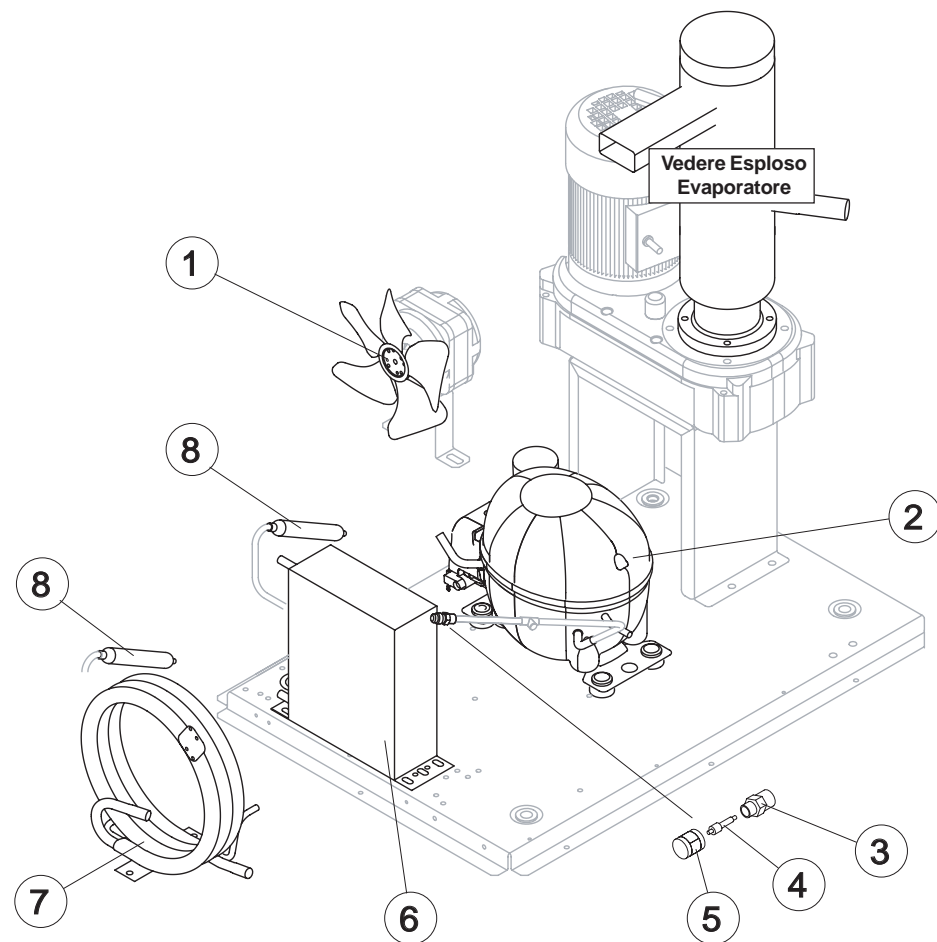
Rev. 01 - 20/01/2015

| Rif. | Descrizione Ricambio | Codice |
|------|--------------------------------|---------|
| 1 | Fianco Sinistro | C221525 |
| 2 | Top Assemblato | C221527 |
| 3 | Pannello Posteriore | 21422 |
| 4 | Fianco Destro | C221524 |
| 5 | Tubo Portabulbo | 20521 |
| 6 | Piedino Inox Regolabile | 10557 |
| 7 | Pannello Anteriore con Griglia | C221526 |
| 8 | Telaio con Griglia e Filtro | C10205 |
| 9* | Pannello Filtrante | 18106 |
| 10 | Assieme Sportello | C10713 |



GB 601

GRUPPO FRIGORIFERO



Componenti Comuni

| Rif. | Descrizione Ricambio | Codice |
|------|---------------------------------|--------|
| 2 | Compressore | 231003 |
| 3 | Corpo Valvola Vuoto-Carica | 14007 |
| 4* | Meccanismo Valvola Vuoto-Carica | 14005 |
| 5* | Tappo Valvola Vuoto-Carica | 14006 |
| 8* | Filtro Molecolare | 14009 |

Componenti Solo Versione Aria

| Rif. | Descrizione Ricambio | Codice |
|------|----------------------|--------|
| 1 | Ventola Aspirante | 20096 |
| 6 | Condensatore ad Aria | 20534 |

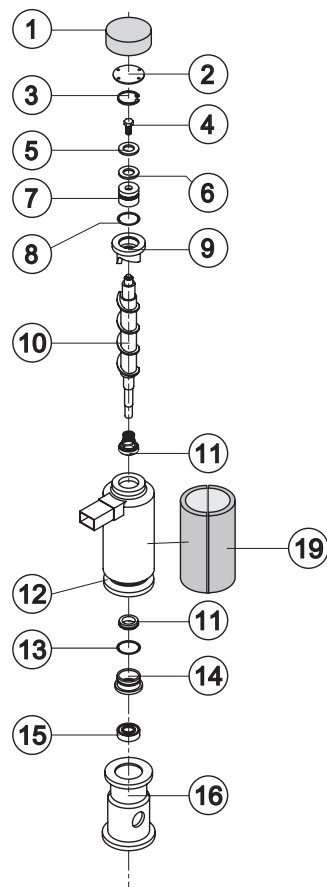
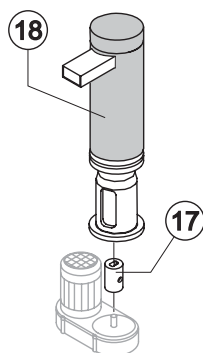
Componenti Solo Versione Acqua

| Rif. | Descrizione Ricambio | Codice |
|------|-----------------------|--------|
| 1 | Ventola Aspirante | 10213 |
| 7 | Condensatore ad Acqua | 14057 |



GB 601

EVAPORATORE

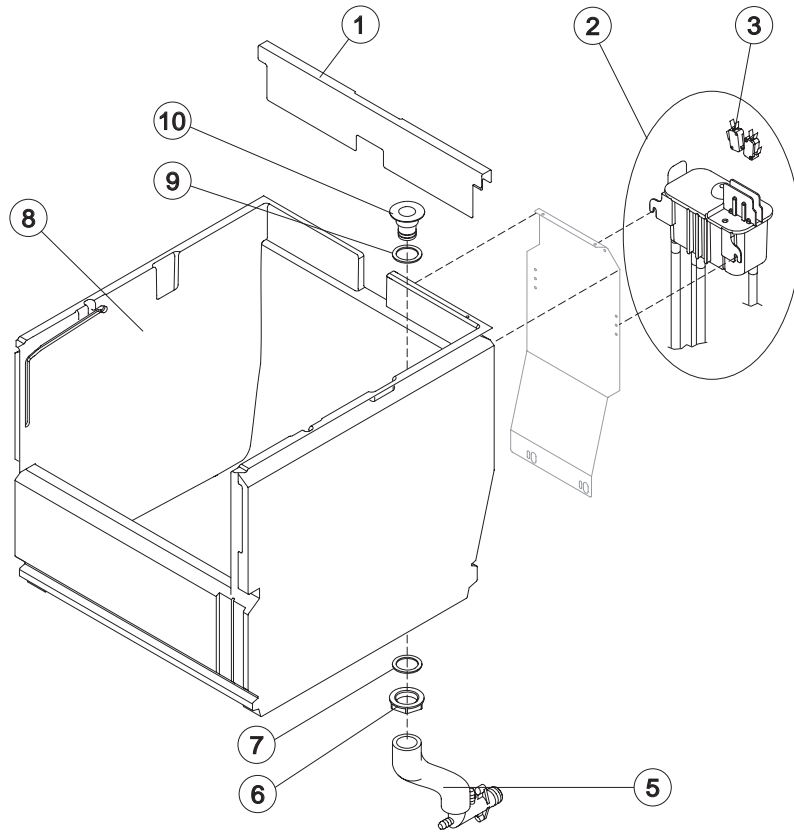


| Rif. | Descrizione Ricambio | Codice |
|------|--------------------------------|--------|
| 1 | Copertura Isolante Superiore | 18170 |
| 2 | Dischetto di Chiusura | 22825 |
| 3 | Anello d'Arresto | 20043 |
| 4 | Vite Acciaio Inox | 20663 |
| 5 | Dischetto di Spessoramento | 22826 |
| 6 | Dischetto Autolubrificante | 20631 |
| 7 | Cuscinetto Reggispinta Inox | 20686 |
| 8 | Guarnizione OR 3087 | 20688 |
| 9 | Rompighiaccio | 20626 |
| 10 | Coclea | 201093 |
| 11 | Tenuta Ceramica | 20937 |
| 12 | Evaporatore Isolato | C11203 |
| 13 | Guarnizione OR 3162 mat. NBR70 | 20429 |
| 14 | Anello di Riduzione | 20785 |
| 15 | Cuscinetto Inox | 20782 |
| 16 | Flangia | 20629 |
| 17 | Giunto | D20784 |
| 18 | Evaporatore Completo | C11196 |
| 19 | Copertura Isolante Laterale | 18245 |



GB 601

CIRCUITO IDRAULICO



Componenti Comuni

| Rif. | Descrizione Ricambio | Codice |
|------|------------------------------------|--------|
| 1 | Copertura Bordo Cella | 221528 |
| 2* | Assieme Bacinella Doppio Micro | C10719 |
| 3 | Microinterruttore | 23055 |
| 6 | Dado per Scarico Contenitore | 10096 |
| 7 | Guarnizione Polietilene Semirigido | 13007 |
| 8 | Assieme Cella Schiumata | C11200 |
| 9 | Guarnizione in Silicone | 13006 |
| 10 | Raccordo Scarico Contenitore | 10007 |

Componenti Solo Versione Aria

| Rif. | Descrizione Ricambio | Codice |
|------|----------------------|--------|
| 5 | Collettore Scarichi | C10728 |

Componenti Solo Versione Acqua

| Rif. | Descrizione Ricambio | Codice |
|------|----------------------|--------|
| 5 | Collettore Scarichi | C10729 |

Rev. 01 - 20/01/2015



Componenti Comuni

| Rif. | Descrizione Ricambio | Codice |
|------|--------------------------------------|--------|
| 1 | Motoriduttore | 231030 |
| 2 | Filtro Anti-Radiodisturbo | C23457 |
| 5 | Pressostato di sicurezza (L.P.) | 23909 |
| 6 | Pressostato di sicurezza (H.P.) | 23960 |
| 7* | Pressostato Condensatore | 23175 |
| 8* | Relè | 23190 |
| 9* | Interruttore Luminoso Verde (On-Off) | 23327 |
| 10 | Filtro Anti-Radiodisturbo | C23459 |
| 11* | Termostato Contenitore | R23005 |

Componenti Solo Versione Aria

| Rif. | Descrizione Ricambio | Codice |
|------|-------------------------------------|--------|
| 4* | Elettrovalvola Ingresso Acqua 1 Via | 23115 |
| 12* | Motore Ventilatore | 231041 |

Componenti Solo Versione Acqua

| Rif. | Descrizione Ricambio | Codice |
|------|-------------------------------------|--------|
| 3* | Elettrovalvola Ingresso Acqua 2 Vie | 23116 |
| 12* | Motore Ventilatore | 23029 |

Rev. 01 - 20/01/2015

