



INVOLUCRO

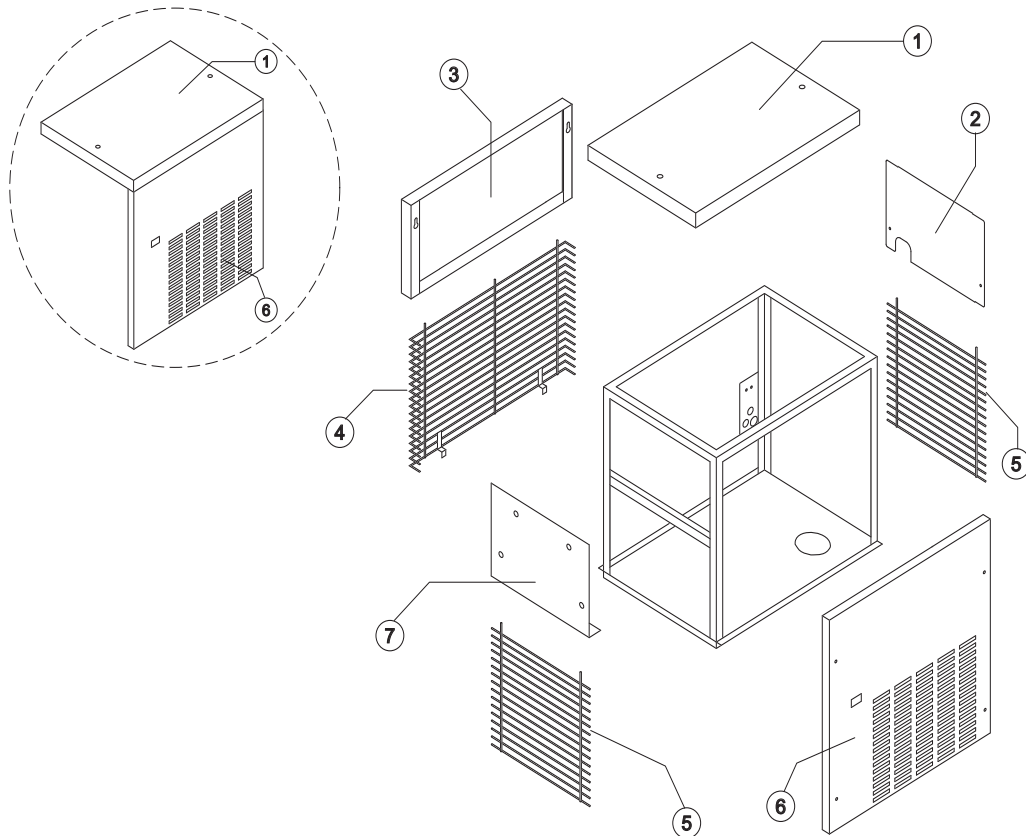
EVAPORATORE

CIRCUITO IDRAULICO

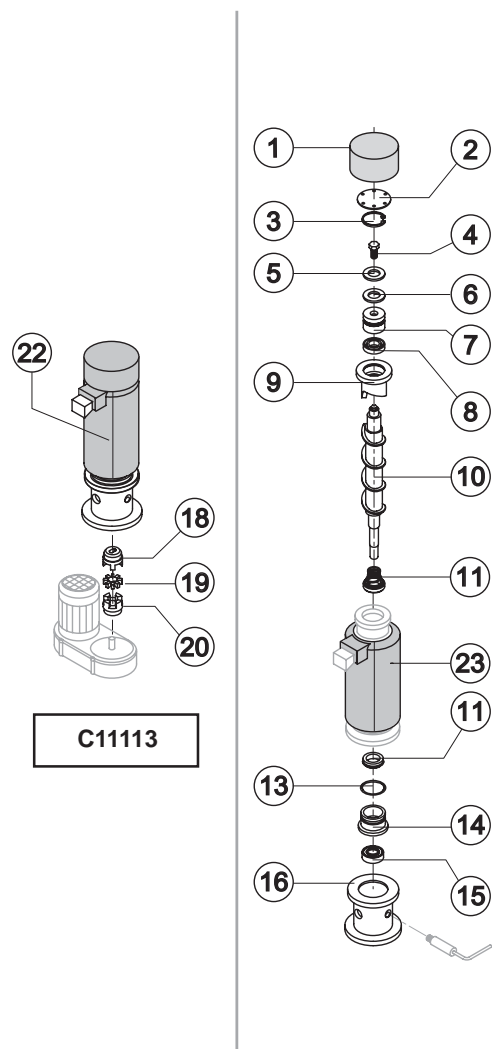
PARTI ELETTRICHE



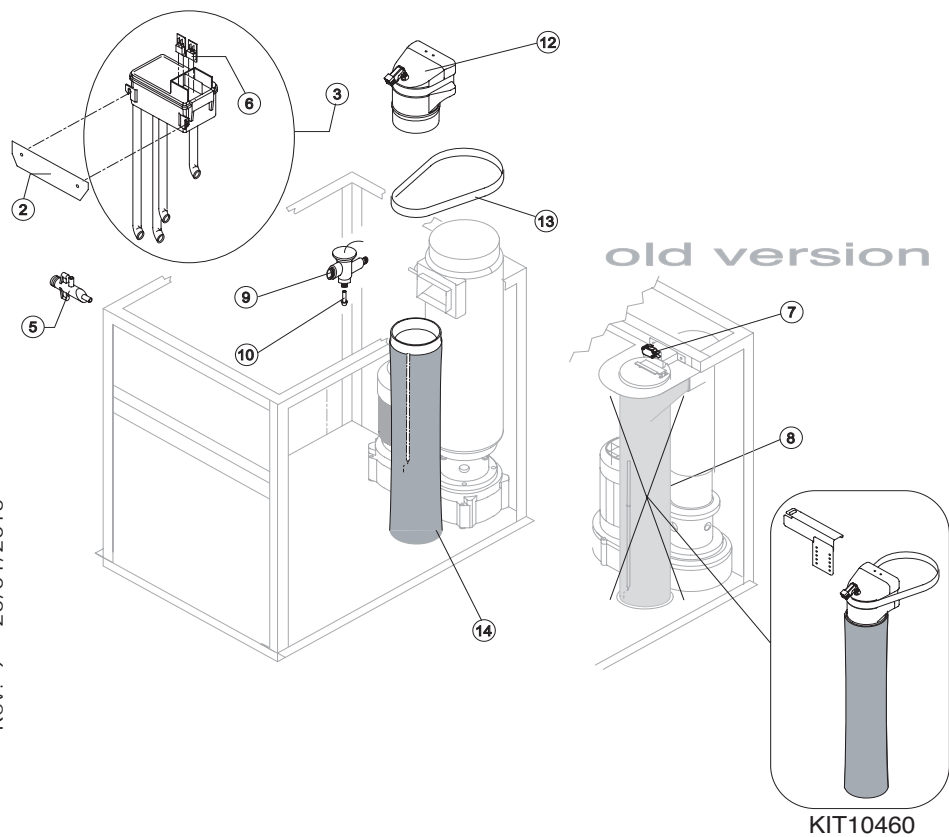
Fino a Matr. 449326



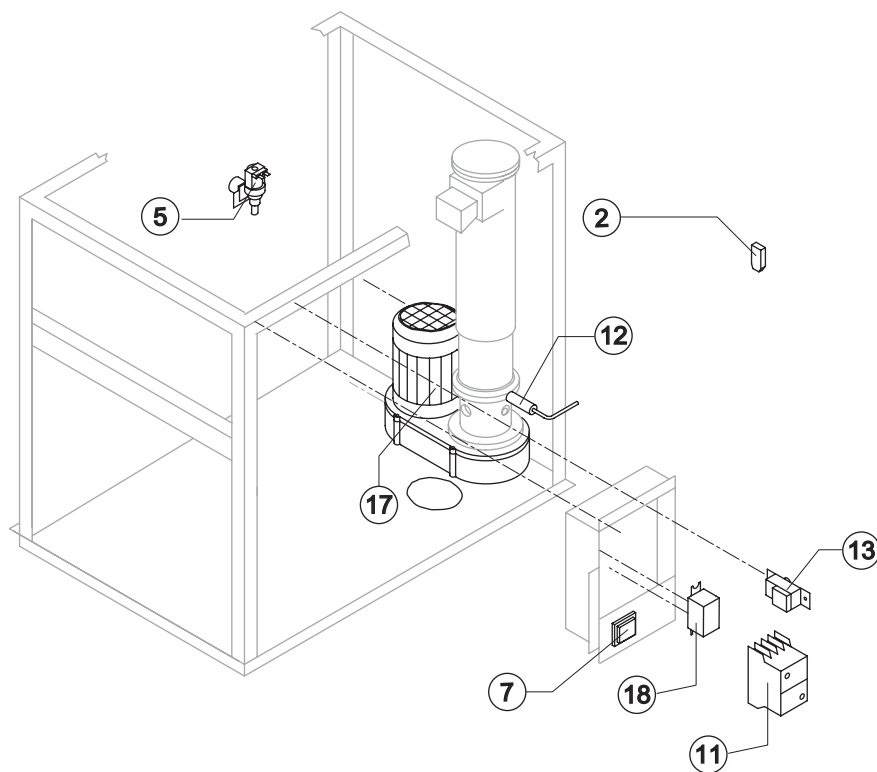
| Rif. | Descrizione Ricambio | Codice |
|------|----------------------------|---------------------------|
| 1 | Top | Versione Attuale 221122 |
| 1 | Top | Fino a Matr. 449326 22667 |
| 2 | Fianco Desto | Versione Attuale 22919 |
| 2 | Fianco Desto | Fino a Matr. 337462 22995 |
| 3 | Pannello Posteriore | 22665 |
| 4 | Griglia Posteriore | D12060 |
| 5 | Griglia Laterale | D12061 |
| 6 | Assieme Pannello Anteriore | Versione Attuale 221138 |
| 6 | Assieme Pannello Anteriore | Fino a Matr. 449326 22662 |
| 7 | Fianco Sinistro | 22663 |



| Rif. | Descrizione Ricambio (Versione Attuale) | Codice |
|------|---|--------|
| 1 | Copertura Isolante Superiore | 18165 |
| 2 | Dischetto di Chiusura | 22670 |
| 3 | Anello d'Arresto | 20116 |
| 4 | Vite Acciaio Inox | 20664 |
| 5 | Dischetto di Spessoramento | 22829 |
| 6 | Dischetto Autolubrificante | 20639 |
| 7 | Cuscinetto Reggispinta Inox | 20685 |
| 8 | Guarnizione OR 4137 | 20689 |
| 9 | Rompighiaccio | 20781 |
| 10 | Coclea | 20780 |
| 11 | Tenuta Ceramica | 20643 |
| 13 | Guarnizione OR 4312 mat. NBR | 20205 |
| 14 | Anello di Riduzione | 20647 |
| 15 | Cuscinetto Inox | 20113 |
| 16 | Flangia | 20644 |
| 18 | Semi Giunto Superiore | D20642 |
| 19 | Elastomero Antivibrazioni | 20494 |
| 20 | Semi Giunto Inferiore | D20493 |
| 22 | Evaporatore Completo | C11113 |
| 23 | Copertura Isolante Laterale | 18181 |



| Rif. | Descrizione Ricambio | Codice |
|------|---|--|
| 2 | Piastra Supporto Bacinella | 21133 |
| 3* | Assieme Bacinella Doppio Micro | C10314 |
| 5 | Collettore Scarichi | 10579 |
| 6 | Microinterruttore | 23055 |
| 7 | Microinterruttore Contenitore Pieno | Fino a Matr.497567 23930 |
| 8 | Assieme Tubo Caduta Ghiaccio Completo | Fino a Matr. 497567 KIT10460 |
| 9 | Valvola di Espansione | Da Matr. 337463 20734 |
| 10 | Orifizio | Versione Attuale 20943 |
| 10 | Orifizio | Da Matr. 337463 fino a Matr. 471184 20797 |
| 12* | Assieme Bocca Uscita Ghiaccio Con Micro | Versione Attuale C10585 |
| 13 | Fascia Fissaggio Bocca | Versione Attuale 25049 |
| 14 | Tubo Caduta Ghiaccio con Portabulbo | Versione Attuale C10657 |
| 14 | Tubo Caduta Ghiaccio con Portabulbo | Fino a Matr. 603755 K10588 |



| Rif. | Descrizione Ricambio | Codice |
|------|--------------------------------------|-------------------------------|
| 2 | Filtro Anti-Radiodisturbo | C23457 |
| 5* | Elettrovalvola Ingresso Acqua 1 Via | 23115 |
| 7* | Interruttore Luminoso Verde (On-Off) | 23327 |
| 11 | Teleruttore | Fino a Matr. 337462 23594 |
| 12* | Sensore di Rotazione a Sonda | R231028 |
| 13* | Termostato Contenitore | Versione Attuale R231035 |
| 13* | Termostato Contenitore | Fino a Matr. 603755 R23421 |
| 17 | Motoriduttore | Vedi Tabella - |
| 18* | Relè | Da Matr. 337463 23190 |

Rif. 17 - Motoriduttore

| Tensione | Codice |
|----------|--------|
| T11 | 23638 |
| T12 | 23638 |
| T18 | 23853 |