



*G 1000*

# ELENCO ESPLOSI RICAMBI



*INVOLUCRO*

*GRUPPO FRIGORIFERO da matricola 518880*

*GRUPPO FRIGORIFERO fino a matricola 518879*

*EVAPORATORE*

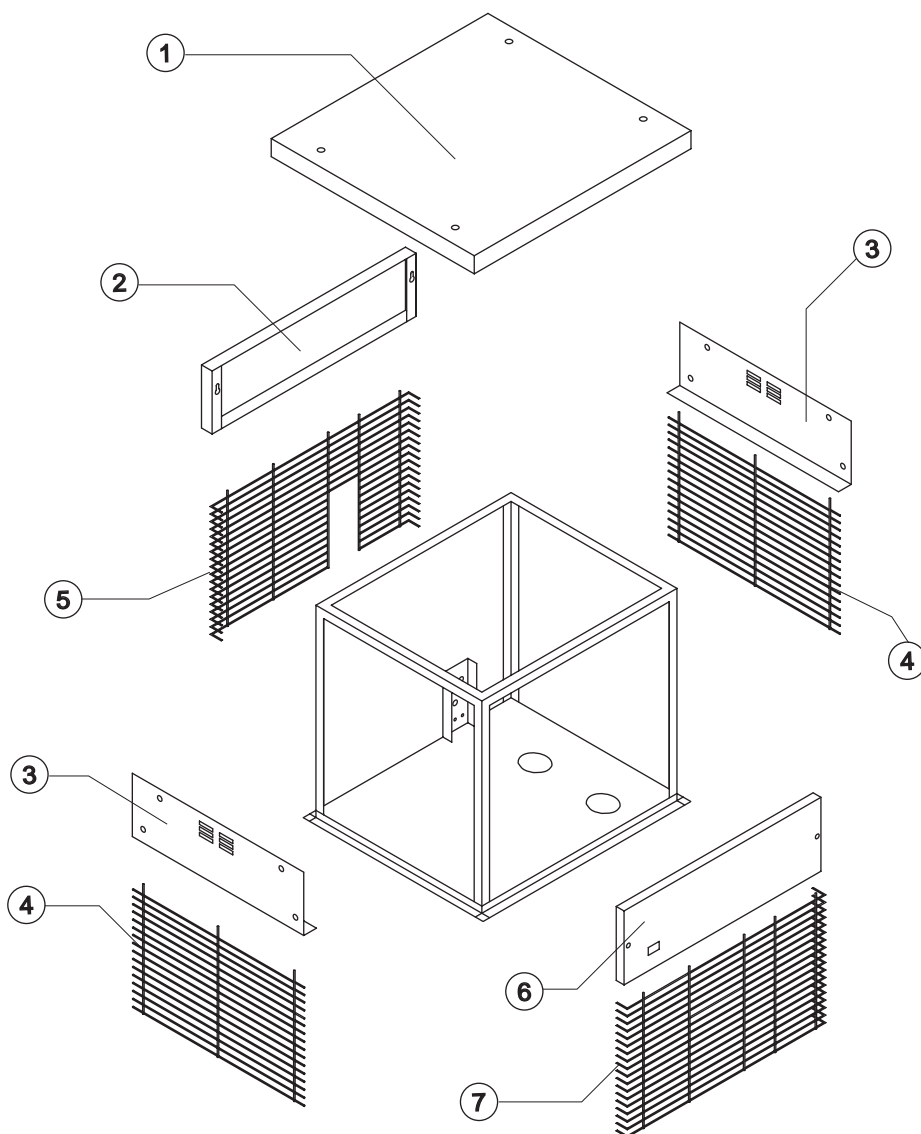
*CIRCUITO IDRAULICO*

*PARTI ELETTRICHE*



# G 1000

# INVOLUCRO



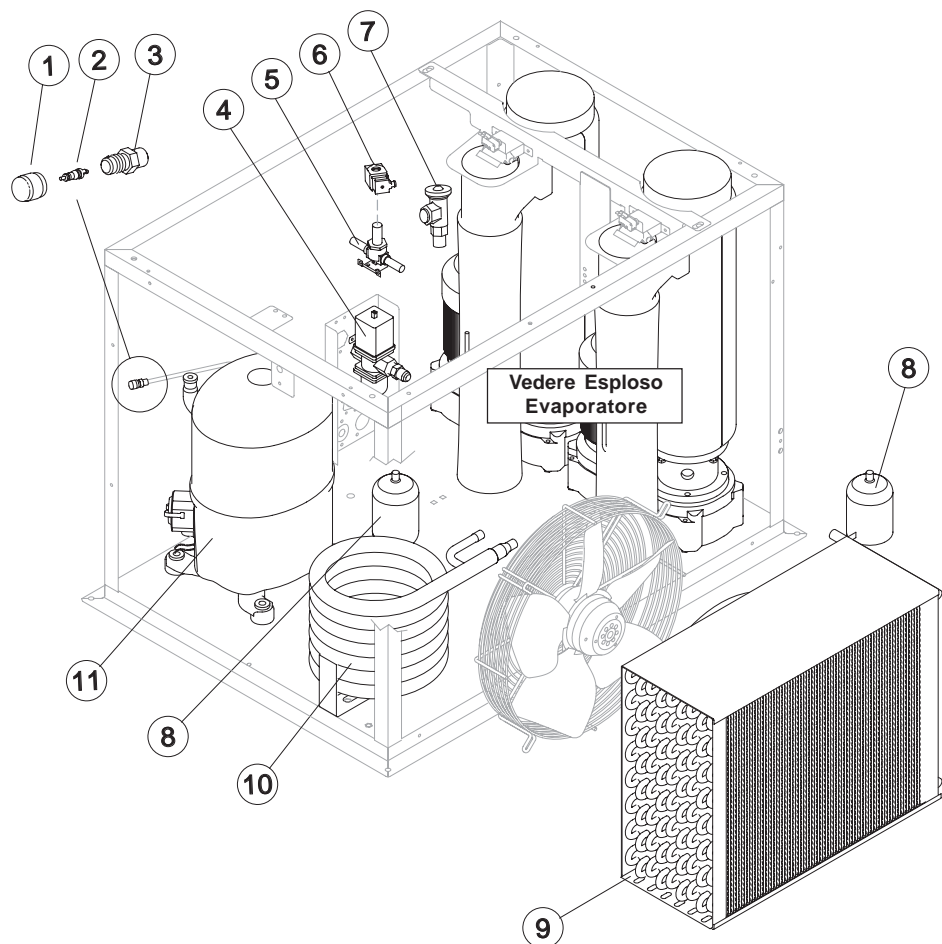
### Componenti Comuni

Rif.	Descrizione Ricambio	Codice
1	Top	22681
2	Pannello Posteriore	22684
3	Fianco Destro/Sinistro	221152
4	Griglia Laterale	D12064
5	Griglia Posteriore	D12063
6	Assieme Pannello Anteriore	22683
7	Griglia Anteriore	D12062



# G 1000

## GRUPPO FRIGORIFERO da matricola 518880



### Componenti Comuni

Rif.	Descrizione Ricambio	Codice	
1	Tappo Valvola Vuoto-Carica	14006	
2	Meccanismo Valvola Vuoto-Carica	14005	
3	Corpo Valvola Vuoto-Carica	14007	
5	Corpo Valvola Solenoide	20409	
6	Bobina Valvola Solenoide	Vedi Tabella	-
7	Valvola Espansione	20970	
8	Filtro Solido	14255	
11	Compressore	Vedi Tabella	-

### Componenti Solo Versione Aria

Rif.	Descrizione Ricambio	Codice
9	Condensatore ad Aria	20396

### Componenti Solo Versione Acqua

Rif.	Descrizione Ricambio	Codice
4	Valvola Pressostatica	C20968
10	Condensatore ad Acqua	14660

### Rif. 6 - Bobina valv. solenoide

Tensione	Codice
T15	23091
T17	23091
T20	23843

### Rif. 11 - Compressore

Tensione	Versione attuale	Fino a matr. 715079
T15	231112	23583
T17	231112	23583
T20	231113	23618



# G 1000

## GRUPPO FRIGORIFERO fino a matricola 518879

### Componenti Comuni

Rif.	Descrizione Ricambio	Codice
1	Corpo Valvola Vuoto-Carica	14007
2*	Meccanismo Valvola Vuoto-Carica	14005
3*	Tappo Valvola Vuoto-Carica	14006
4	Compressore	Vedi Tabella
7*	Filtro Solido	14255

### Componenti Solo Versione Aria

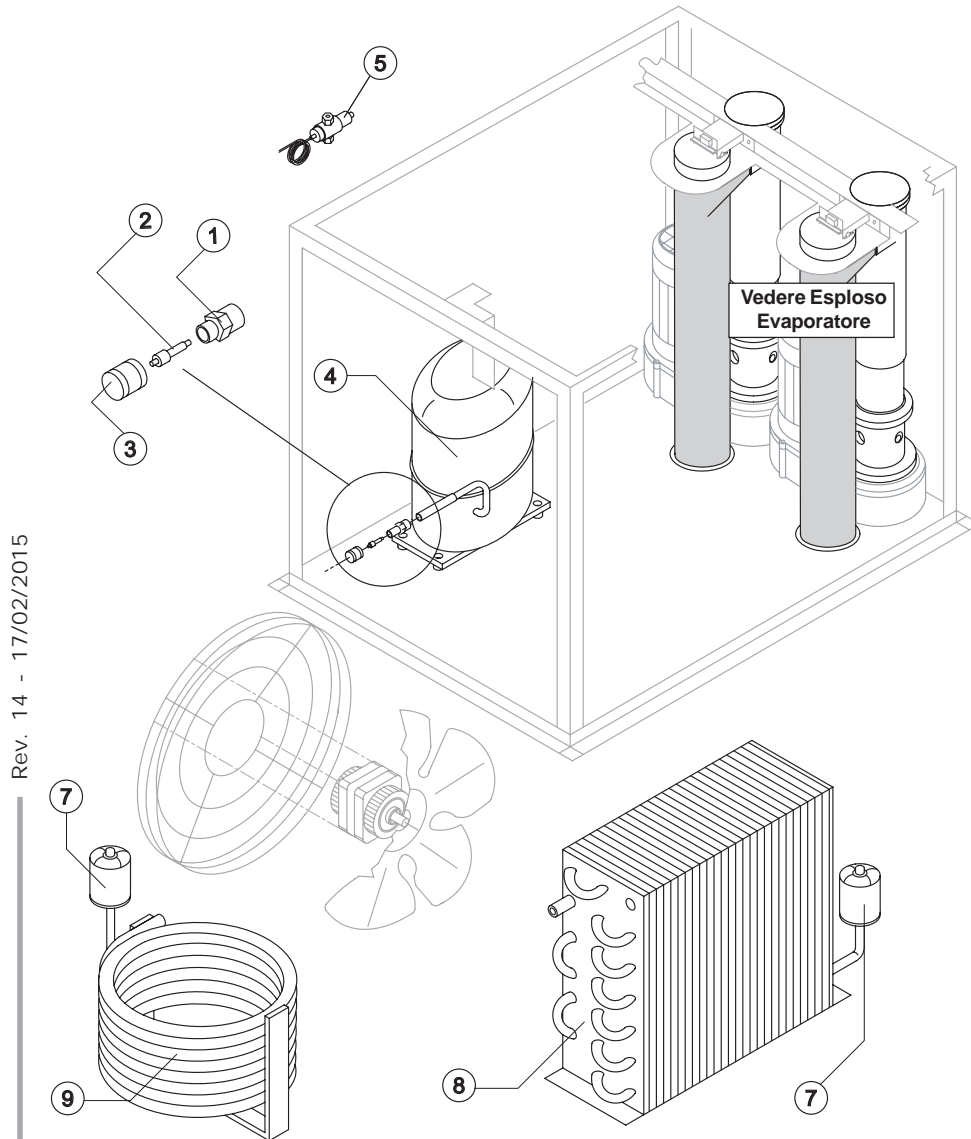
Rif.	Descrizione Ricambio	Codice
8	Condensatore ad Aria	20396

### Componenti Solo Versione Acqua

Rif.	Descrizione Ricambio	Codice
5	Valvola Pressostatica	20149
9	Condensatore ad Acqua	14285

### Rif. 4 - Compressore

Tensione	Codice
T15	23583
T16	23618
T20	23618

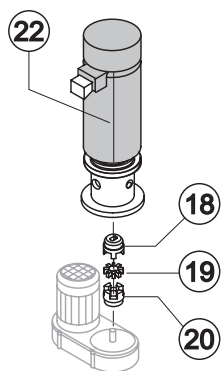


Rev. 14 - 17/02/2015

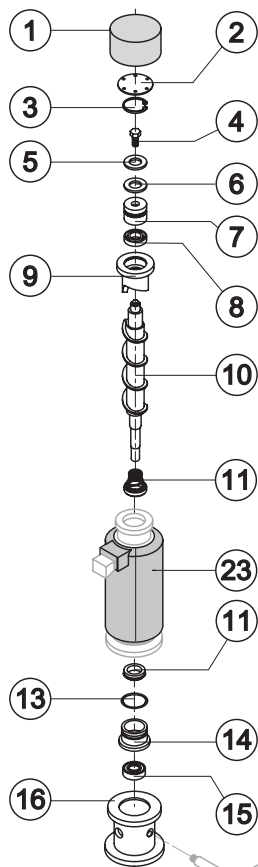


# G 1000

# EVAPORATORE



**C11113.**  
**KITNEVG500**  
fino a Matr.  
230551.



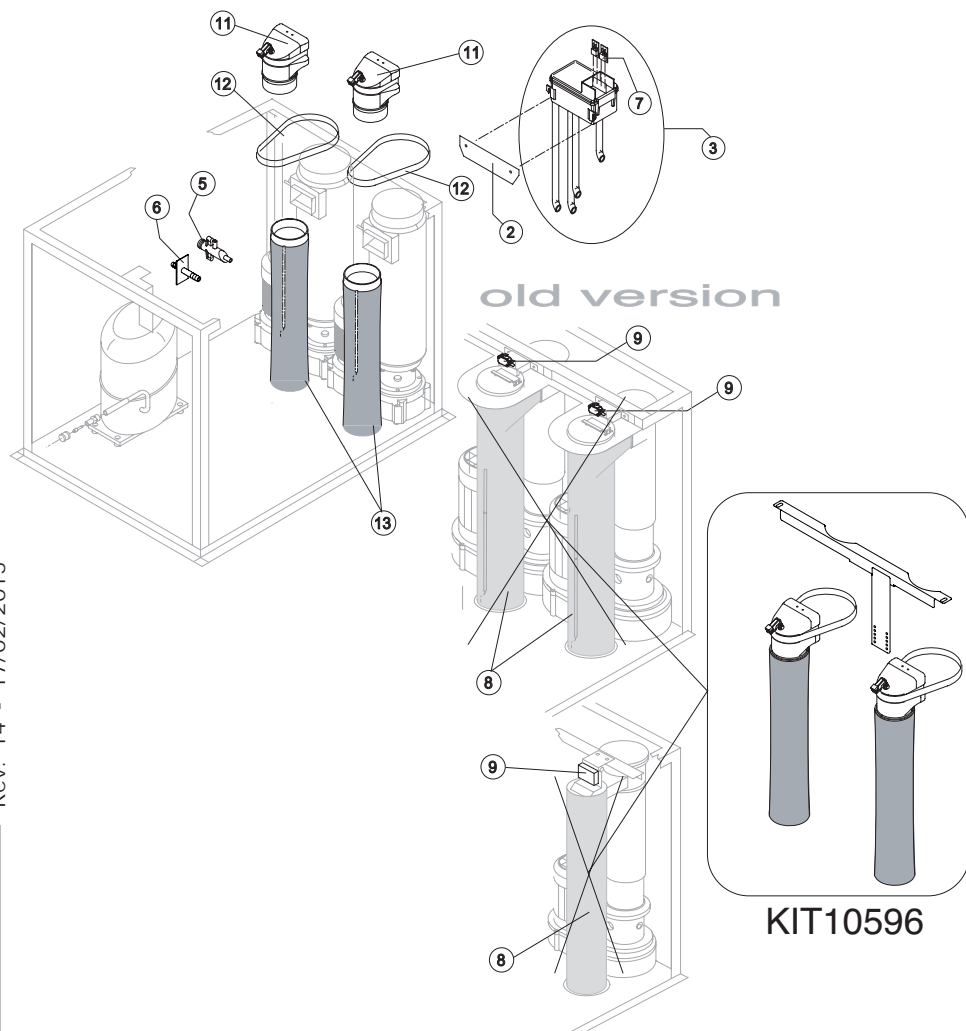
**Per Evaporatore**  
**Completo, ordinare**  
**C11113**

Rif.	Descrizione Ricambio (da Matr. 218278)	Codice
1	Copertura Isolante Superiore	18165
2	Dischetto di Chiusura	22670
3	Anello d'Arresto	20116
4	Vite Acciaio Inox	20664
5	Dischetto di Spessoramento	22829
6	Dischetto Autolubrificante	20639
7	Cuscinetto Reggispinta Inox	20685
8	Guarnizione OR 4137	20689
9	Rompighiaccio	20781
10	Coclea	20780
11	Tenuta Ceramica	20643
13	Guarnizione OR 4312 mat. NBR	20205
14	Anello di Riduzione	20647
15	Cuscinetto Inox	20113
16	Flangia	20644
18	Semi Giunto Superiore	D20642
19	Elastomero Antivibrazioni	20494
20	Semi Giunto Inferiore	D20493
22	Evaporatore Completo	Versione Attuale C11113
22	Evaporatore Completo	Fino a Matr. 230551 KITNEVG500
23	Copertura Isolante Laterale	18181



# G 1000

## CIRCUITO IDRAULICO



Per produttori di ghiaccio fino a matr. 230551 se dovete sostituire sia il rif. 9 che il rif. 8 ordinare il KIT10596.

### Componenti Comuni

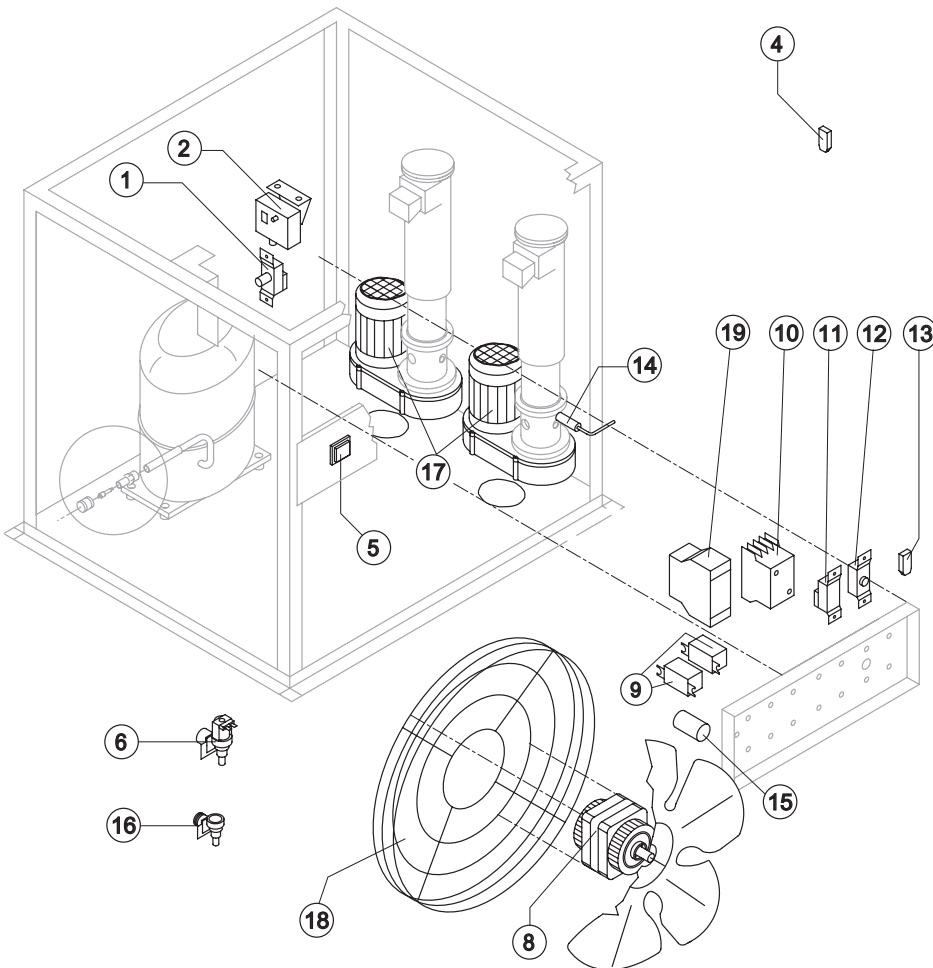
Rif.	Descrizione Ricambio	Codice
2	Piastra Supporto Bacinella	21133
3*	Assieme Bacinella Doppio Micro	C26768
5	Colletore Scarichi	10580
7	Microinterruttore	23055
8	Ass. Tubo Caduta Ghiaccio Completo	Fino a Matr. 498591 KIT10596
9	Microinterruttore Contenitore Pieno	Da Matr. 230552 fino a Matr. 498591 23930
9	Microinterruttore Contenitore Pieno	Fino a Matr. 230551 23055
11*	Assieme Bocca Uscita Ghiaccio con Micro	Versione Attuale C10585
12	Fascia Fissaggio Evaporatore	Versione Attuale 25049
13	Tubo Caduta Ghiaccio con Portabulbo	Versione Attuale C10657
13	Tubo Caduta Ghiaccio con Portabulbo	Fino a Matr. 603755 K10588

### Componenti Solo Versione Acqua

Rif.	Descrizione Ricambio	Codice
6	Portagomma con Piastrina	Versione Attuale 20984
6	Portagomma con Piastrina	Fino a Matr. 518879 C20462



Rev. 14 - 17/02/2015



### Componenti Comuni

Rif.	Descrizione Ricambio	Codice
1	Pressostato di Sicurezza (Massima Pressione)	23342
2	Pressostato di Sicurezza (Minima Pressione)	Versione Attuale 23763
2	Pressostato di Sicurezza (Minima Pressione)	Fino a Matr. 275972 K23763
4	Filtro Anti-Radiodisturbo	C23457
5*	Interruttore Luminoso Verde (On-Off)	23327
6*	Elettrovalvola Ingresso Acqua 1 Via	23001
9*	Relè	23190
10*	Teleruttore	23147
12*	Termostato Contenitore	Versione attuale R231035
12*	Termostato Contenitore	Fino a Matr. 603755 R23421
14*	Sensore di Rotazione a Sonda	R231028
17	Motoriduttore	Vedi Tabella
19	Relè Controllo Tensione	Da Matr. 541088 Vedi Tabella

### Componenti Solo Versione Aria

Rif.	Descrizione Ricambio	Codice
8*	Motore Ventilatore	Vedi Tabella -
11*	Pressostato Condensatore	Vedi Tabella -
13	Filtro Anti-Radiodisturbo	C23459
15*	Condensatore per Motoventilatore	Vedi Tabella -
18	Griglia per Motoventilatore	12053

### Componenti Solo Versione Acqua

Rif.	Descrizione Ricambio	Codice
16	Raccordo Ingresso Acqua 1 Via	Fino a Matr. 518879 10239

#### Rif. 8\* - Motore Ventilatore

Tensione	Codice
T15	23468
T17	23468
T20	23938

#### Rif. 15\* - Cond. per Motovent.

Tensione	Codice
T15	23469
T17	23469
T20	23939

#### Rif. 11\* - Press. Condensatore

Tensione	Codice
T15	23175
T17	23175
T20	23680

#### Rif. 17 - Motoriduttore

Tensione	Codice
T15	23638
T17	23638
T20	23853

#### Rif. 19 - Relè Controllo Tensione

Tensione	Codice
T15	23903
T17	23903
T20	23904