



CB 674

ELENCO ESPLOSI RICAMBI



INVOLUCRO

GRUPPO FRIGORIFERO

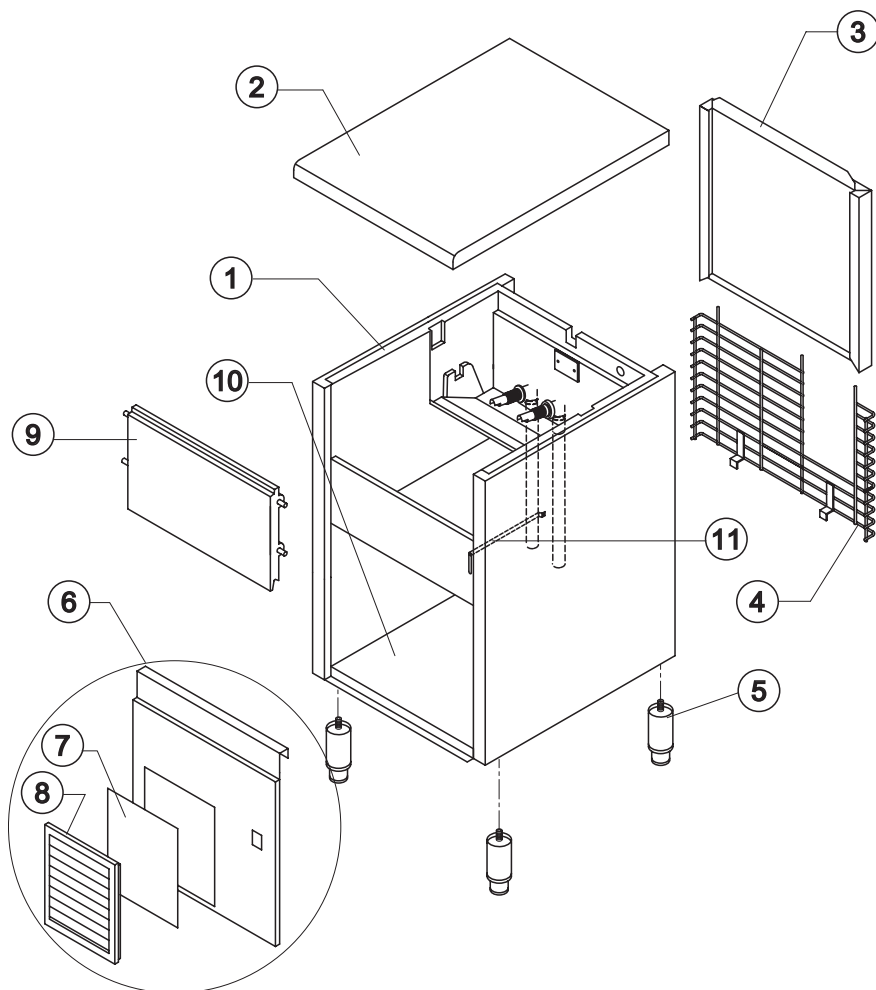
CIRCUITO IDRAULICO

PARTI ELETTRICHE



CB 674

INVOLUCRO



Rif.	Descrizione Ricambio	Codice
1	Assieme Mobile Schiumato	Vedi Tabella
2	Top Assemblato	C22673
3	Pannello Posteriore Assemblato	C21184
4	Griglia Posteriore	D12083
5	Piedino INOX Regolabile	20613
6	Pannello Anteriore con Griglia	C221130
7*	Pannello Filtrante	18106
8	Telaio con Griglia e Filtro	C10205
9	Assieme Sportello	C10275
10	Piastra di Base	21280
11	Tube Portabulbo	20521

Rif. 1 - Assieme Mobile Schiumato

Condensazione	Codice
Aria	C11157A
Acqua	C11157W



CB 674

GRUPPO FRIGORIFERO

Componenti Comuni

Rif.	Descrizione Ricambio	Codice
4	Ventola Aspirante	10213
5	Mozzo Fissaggio Ventola	10014
6	Coprievaporatore	10448
7	Evaporatore	Vedi Tabella
8*	Filtro Solido	14089
9	Compressore	23505A
10	Corpo Valvola Vuoto-Carica	14007
11*	Meccanismo Valvola Vuoto-Carica	14005
12*	Tappo Valvola Vuoto-Carica	14006
13*	Bobina Valvola Inversione Ciclo	23091
14*	Corpo Valvola Inversione Ciclo	20410

Componenti Solo Versione Aria

Rif.	Descrizione Ricambio	Codice
1	Condensatore ad Aria	20558
3	Ventola Aspirante	20962

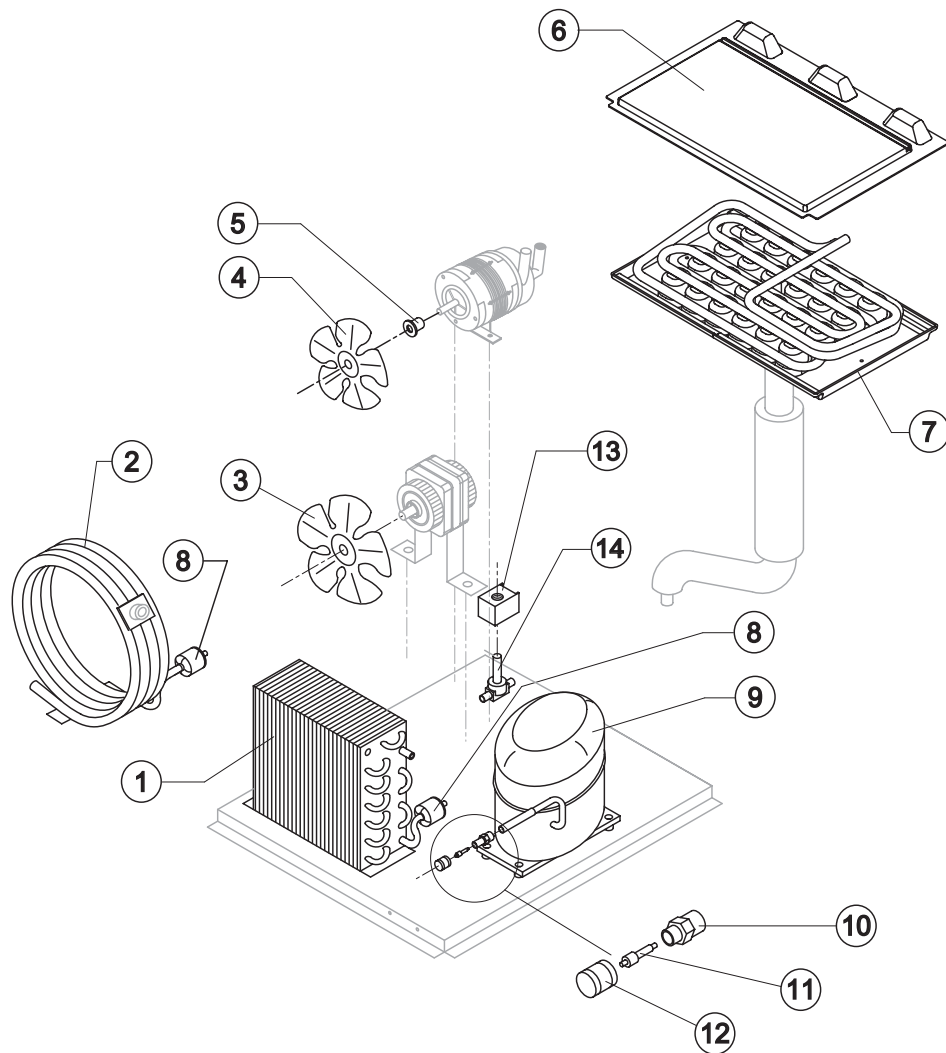
Componenti Solo Versione Acqua

Rif.	Descrizione Ricambio	Codice
2	Condensatore ad Acqua	14374

Rif. 7 - Evaporatore

Tipo Cubetto	Codice
18 g. (Standard)	D10047
33 g.	D10090
13 g.	D10418
42 g.	D10480

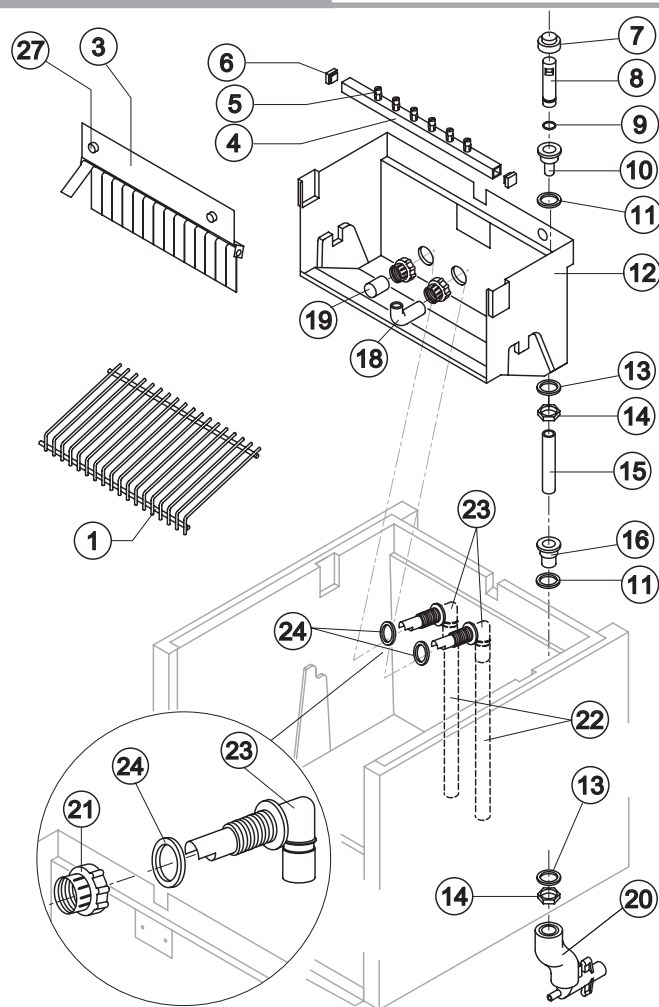
Rev. 2 - 01/03/2013





CB 674

CIRCUITO IDRAULICO



Rif. 1 - Scivolo Cubetti

Tipo Cubetto	Codice
18 g. (Standard)	D12017
33 g.	D12031
13 g.	D12039
42 g.	D12071

Rif. 4* - Rampa Spruz.ri

Tipo Cubetto	Codice
18 g. (Standard)	C20058
33 g.	C20156
13 g.	C20190
42 g.	C20802

Componenti Comuni

Rif.	Descrizione Ricambio	Codice
1	Scivolo Cubetti	Vedi Tabella
3	Assieme Portabandierine	C22059
4*	Assieme Rampa Spruzzatori	Vedi Tabella
5	Spruzzatore	D20002
6	Tappo Rampa Spruzzatori	10012
7*	Cappuccio per Troppo Pieno	10305
8*	Tubo Troppo Pieno	10133
9*	Guarnizione OR per Troppo Pieno	20233
10	Raccordo Scarico Troppo Pieno	10471
11	Guarnizione in Silicone	13006
12	Cella Interna	10034
13	Guarnizione Polietilene Semirigido	13007
14	Dado per Scarico Contenitore	10096
15*	Tubo per Raccordo Troppo Pieno	13109
16	Raccordo Scarico Contenitore	10472
18	Tubo Alimentazione Spruzzatori	13005
19*	Filtro Aspirazione Pompa	20005
21	Ghiera Bloccaggio Raccordi	10405
22	Tubo Aspirazione e Mandata Pompa	13140
23	Raccordo Aspirazione/Mandata Pompa	10404
24	Guarnizione per Aspirazione/Mandata Pompa	13143
27	Vite Fissaggio Pannello Bandierine	20009

Componenti Solo Versione Aria

Rif.	Descrizione Ricambio	Codice
20	Collettore Scarichi	C10006

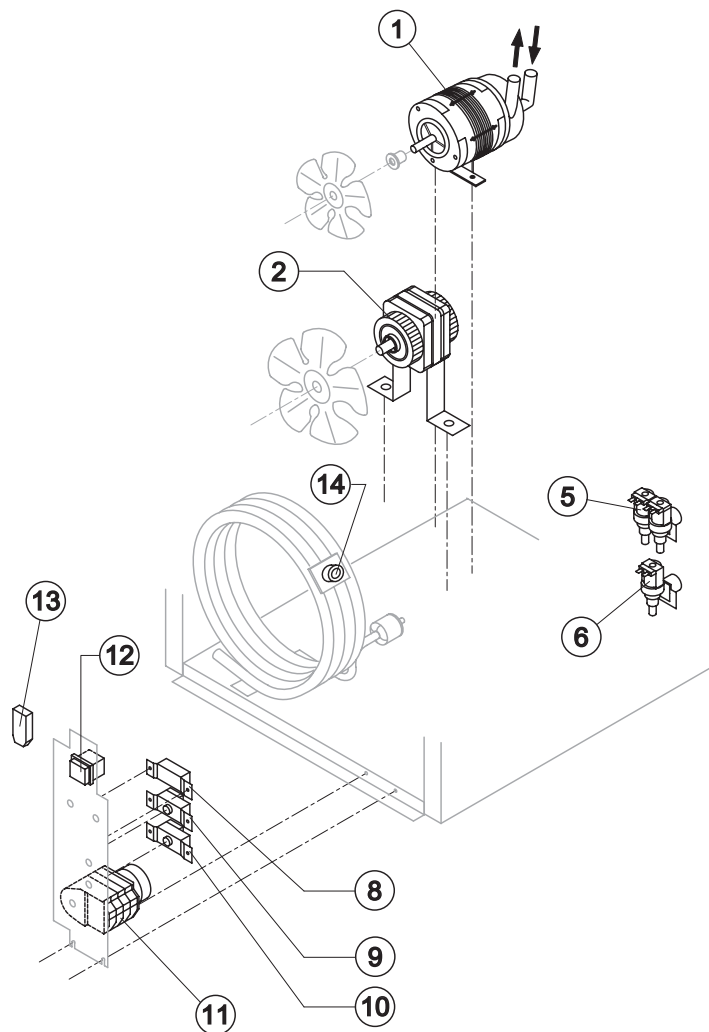
Componenti Solo Versione Acqua

Rif.	Descrizione Ricambio	Codice
20	Collettore Scarichi	C26452



CB 674

PARTI ELETTRICHE



Componenti Comuni

Rif.	Descrizione Ricambio	Codice
1*	Assieme Pompa	C23377
8*	Pressostato Condensatore	23175
9*	Termostato Contenitore	R23005
10*	Termostato Evaporatore	R23591
11*	Timer	Vedi Tabella
12*	Interruttore Luminoso Verde (On-Off)	23327

Componenti Solo Versione Aria

Rif.	Descrizione Ricambio	Codice
2*	Motore Ventilatore	23067
6*	Elettrovalvola Ingresso Acqua 1 Via	Vedi Tabella
13	Filtro Anti-Radiodisturbo	C23459

Componenti Solo Versione Acqua

Rif.	Descrizione Ricambio	Codice
5*	Elettrovalvola Ingresso Acqua 2 Vie	Vedi Tabella
13	Filtro Anti-Radiodisturbo	C23457
14*	Termostato di Sicurezza	C23114

Rif. 5* - Elettr. Ingr. 2 Vie

Tensione	Cub. 18g/13g	Cub. 33g	Cub. 42g
T11	23010	23010	23781

Rif. 6* - Elettr. Ingr. 1 Via

Tensione	Cub. 18g/13g	Cub. 33g	Cub. 42g
T11	23001	23001	23220

Rif. 11* - Timer

Tensione	Cub. 18g	Cub. 33g	Cub. 13g	Cub. 42g
T11	23222	23248	23247	23780