



CB 640

ELENCO ESPLOSI RICAMBI



INVOLUCRO

GRUPPO FRIGORIFERO

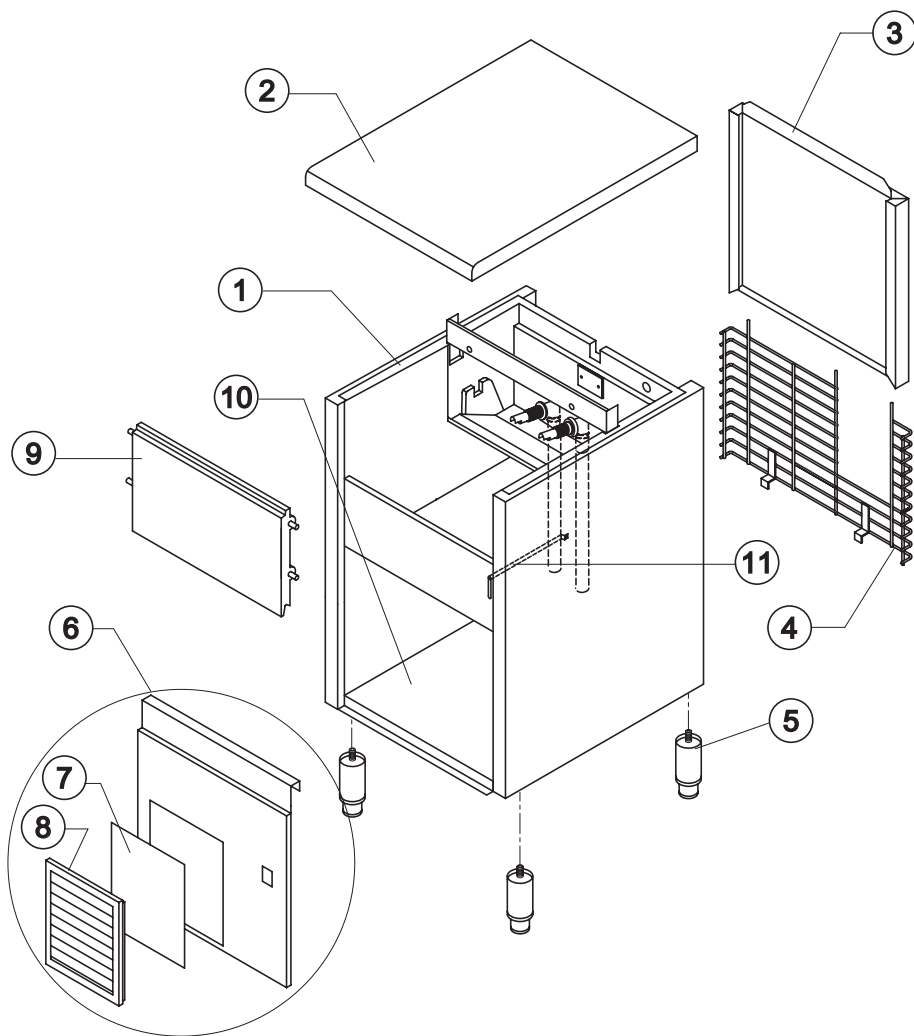
CIRCUITO IDRAULICO

PARTI ELETTRICHE



CB 640

INVOLUCRO



Rif.	Descrizione Ricambio	Codice	
1	Assieme Mobile Schiumato	Vedi Tabella	
2	Top Assemblato	C22673	
3	Pannello Posteriore Assemblato	C21184	
4	Griglia Posteriore	D12015	
5	Piedino INOX Regolabile	20613	
6	Pannello Anteriore con Griglia	C22509	
7*	Pannello Filtrante	18106	
8	Telaio con Griglia e Filtro	C10205	
9	Assieme Sportello	C10275	
10	Piastra di Base	21280	
11	Tube Portabulbo	Versione Attuale	20521
11	Tube Portabulbo	Fino a Matr. 258692	20520

Rif. 1 - Assieme Mobile Schiumato

Condensazione	Codice
Aria	C11009A
Acqua	C11009W



CB 640

GRUPPO FRIGORIFERO

Componenti Comuni

Rif.	Descrizione Ricambio	Codice	
4	Ventola Aspirante	10213	
5	Mozzo Fissaggio Ventola	10014	
6	Coprievaporatore	da Matr. 224659	10448
7	Evaporatore	Vedi Tabella	-
8*	Filtro Solido		14089
9	Compressore	Vedi Tabella	-
10	Corpo Valvola Vuoto-Carica		14007
11*	Meccanismo Valvola Vuoto-Carica		14005
12*	Tappo Valvola Vuoto-Carica		14006
13*	Bobina Valvola Inversione Ciclo	Vedi Tabella	-
14*	Corpo Valvola Inversione Ciclo		20410

Componenti Solo Versione Aria

Rif.	Descrizione Ricambio	Codice	
1	Condensatore ad Aria	Versione Attuale	20558
1	Condensatore ad Aria	Fino a Matr. 348341	20175
3	Ventola Aspirante		20031

Componenti Solo Versione Acqua

Rif.	Descrizione Ricambio	Codice	
2	Condensatore ad Acqua		14374
3	Ventola Aspirante	Fino a matr. 219620	10213

Rif. 7 - Evaporatore

Tipo Cubetto	Codice
18 g. (Standard)	D10047
33 g.	D10090
13 g.	D10418
42 g.	D10480

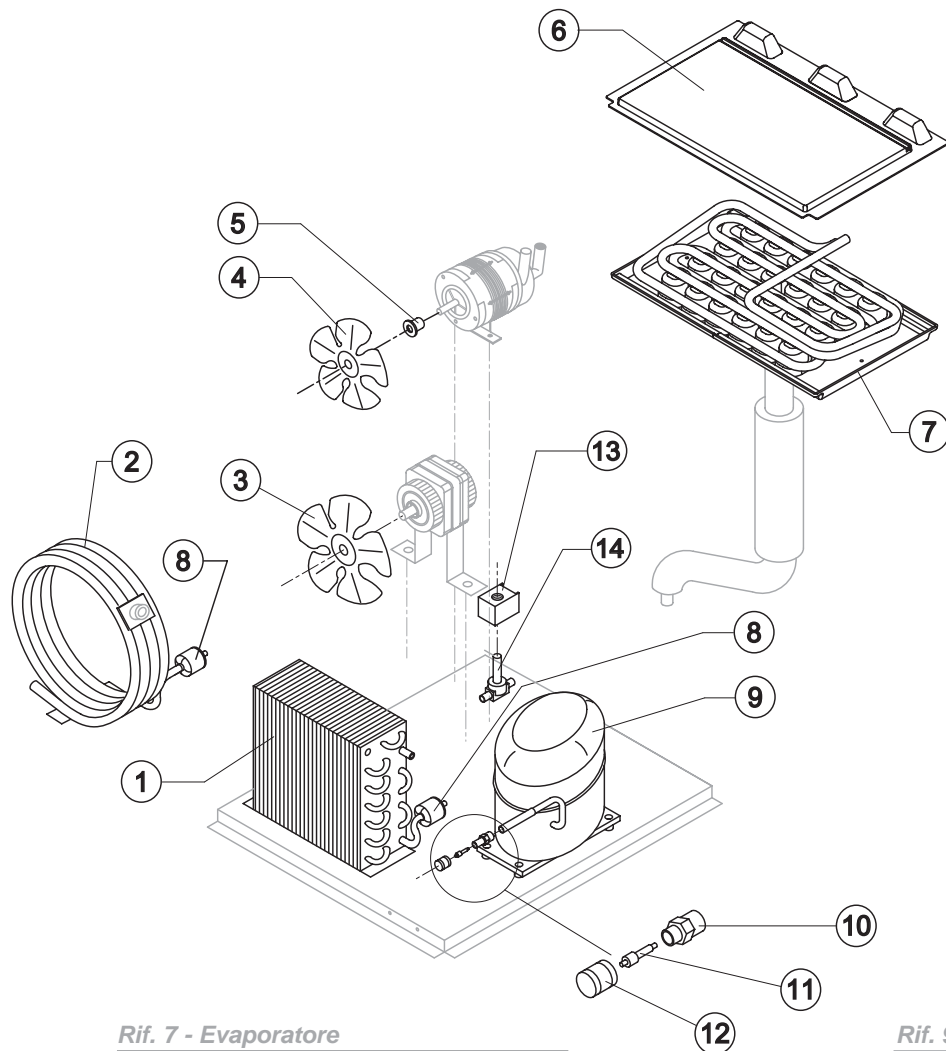
Rif. 9 - Compressore

Tensione	Codice
T11	23505A
T12	23578A
T13	23679
T19	23679

Rif. 13 *- Bobina Valv. Inv. Ciclo

Tensione	Codice
T11	23091
T12	23091
T13	23256
T13	23256

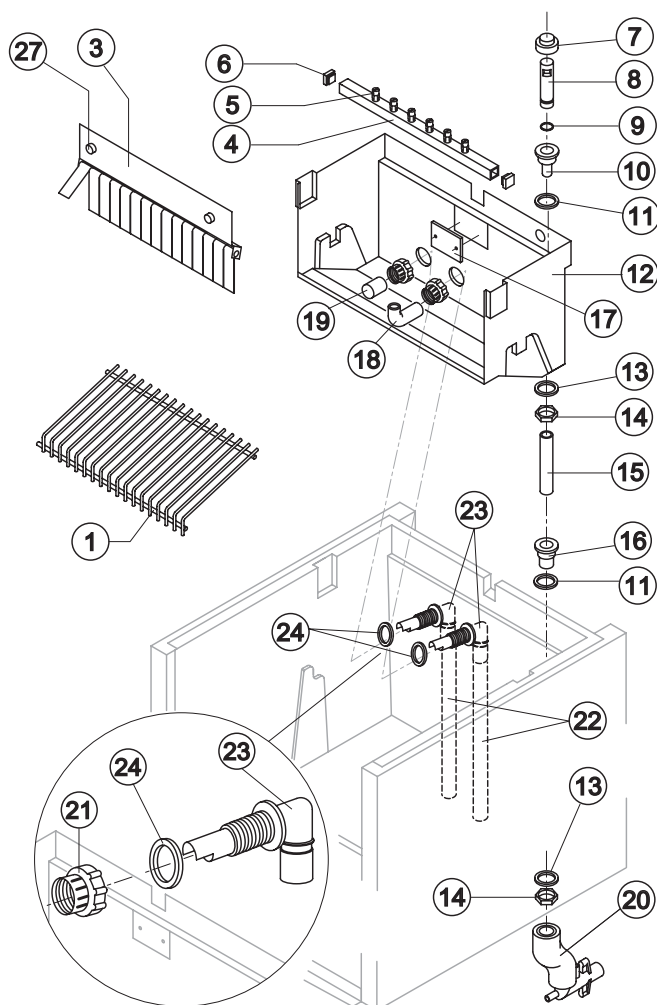
Rev. 12 - 16/01/2015





CB 640

CIRCUITO IDRAULICO



Rif. 1 - Scivolo Cubetti

Tipo Cubetto	Codice
18 g. (Standard)	D12017
33 g.	D12031
13 g.	D12039
42 g.	D12071

Rif. 4* - Rampa Spruz.ri

Tipo Cubetto	Codice
18 g. (Standard)	C20058
33 g.	C20156
13 g.	C20190
42 g.	C20802

Componenti Comuni

Rif.	Descrizione Ricambio	Codice
1	Scivolo Cubetti	Vedi Tabella
3	Assieme Portabandierine	C22059
4*	Assieme Rampa Spruzzatori	Vedi Tabella
5	Spruzzatore	D20002
6	Tappo Rampa Spruzzatori	10012
7*	Cappuccio per Troppo Pieno	10305
8*	Tubo Troppo Pieno	10133
9*	Guarnizione OR per Troppo Pieno	20233
10	Raccordo Scarico Troppo Pieno	10471
11	Guarnizione in Silicone	13006
12	Cella Interna	10034
13	Guarnizione Polietilene Semirigido	13007
14	Dado per Scarico Contenitore	10096
15*	Tubo per Raccordo Troppo Pieno	13109
16	Raccordo Scarico Contenitore	10472
17	Piastrina Blocca Scivolo	Fino a Matr. 227891 10009
18	Tubo Alimentazione Spruzzatori	13005
19*	Filtro Aspirazione Pompa	20005
21	Ghiera Bloccaggio Raccordi	10405
22	Tubo Aspirazione e Mandata Pompa	13140
23	Raccordo Aspirazione/Mandata Pompa	10404
24	Guarnizione per Aspirazione/Mandata Pompa	13143
27	Vite Fissaggio Pannello Bandierine	20009

Componenti Solo Versione Aria

Rif.	Descrizione Ricambio	Codice
20	Collettore Scarichi	C10006

Componenti Solo Versione Acqua

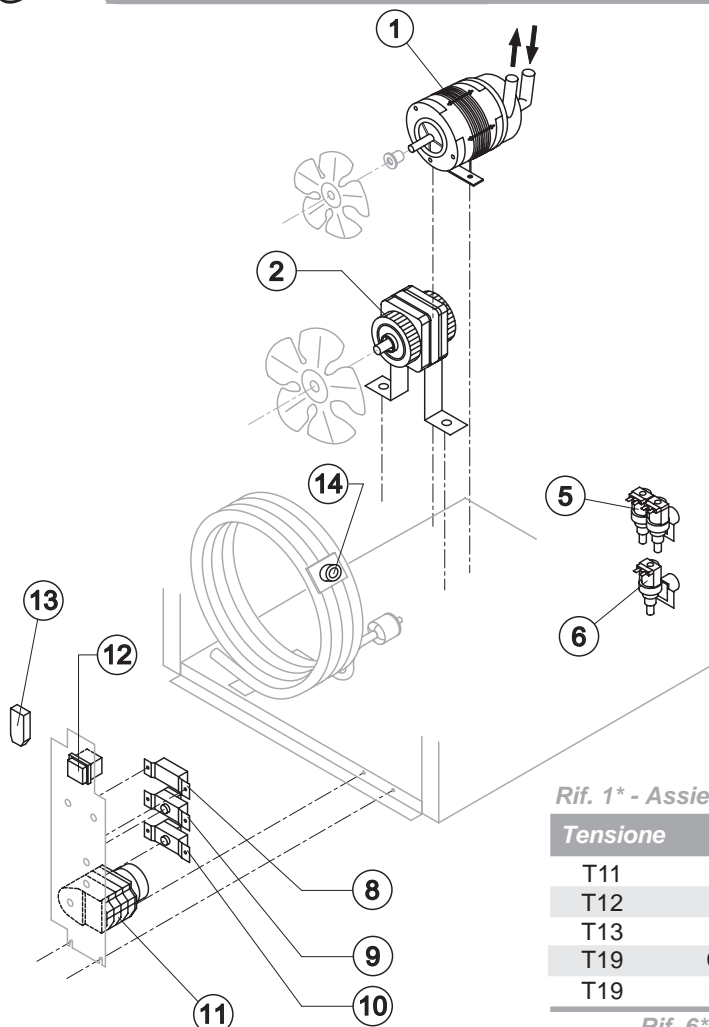
Rif.	Descrizione Ricambio	Codice
20	Collettore Scarichi	C26452



CB 640

PARTI ELETTRICHE

Rev. 12 - 16/01/2015



Componenti Comuni

Rif.	Descrizione Ricambio	Codice
1*	Assieme Pompa	Vedi Tabella -
2*	Motore Ventilatore	Vedi Tabella -
8*	Pressostato Condensatore	Vedi Tabella -
9*	Termostato Contenitore	R23005
10*	Termostato Evaporatore	R23591
11*	Timer	Vedi Tabella -
12*	Interruttore Luminoso Verde (On-Off)	23327

Componenti Solo Versione Aria

Rif.	Descrizione Ricambio	Codice
6*	Elettrovalvola Ingresso Acqua 1 Via	Vedi Tabella -
13	Filtro Anti-Radiodisturbo	Solo T11 C23459

Componenti Solo Versione Acqua

Rif.	Descrizione Ricambio	Codice
5*	Elettrovalvola Ingresso Acqua 2 Vie	Vedi Tabella -
13	Filtro Anti-Radiodisturbo	Solo T11 C23457
14*	Termostato di Sicurezza	C23114

Rif. 1* - Assieme Pompa

Tensione	Codice	
T11	C23377	
T12	C23377	
T13	C23663	
T19	C231038	Versione Attuale
T19	C23663	fino a matr. 605530

Rif. 2* - Motore Ventilatore

Tensione	Rif. 2* - Motore Ventilatore	
	Aria	Acqua Fino a Matr. 219620
T11	23067	23029
T12	23681	23029
T13	23621	23683
T19	23621	-

Rif. 8* - Press. Cond.

Tensione	Codice
T11	23175
T12	23175
T13	23175
T19	23680

Rif. 5* - Elettr. Ingr. 2 Vie

Tensione	Cub. 18g/13g	Cub. 33g	Cub. 42g	
T11	23010	23010	23781	
T12	23010	23781	23781	
T13	23261	23758	23758	
T19	23261	23758	23758	fino a matr. 605530

Rif. 6* - Elettr. Ingr. 1 Via

Tensione	Cub. 18g/13g	Cub. 33g	Cub. 42g	
T11	23001	23001	23220	
T12	23001	23220	23220	
T13	23260	23281	23281	
T19	23410	TBD	TBD	Versione Attuale
T19	23260	23281	23281	fino a matr. 605530

Rif. 11* - Timer

Tensione	Cub. 18g	Cub. 33g	Cub. 13g	Cub. 42g	
T11	23222	23248	23247	23780	
T12	231078	231080	231077	231080	
T13	23259	23786	23258	23786	
T19	23833	TBD	TBD	TBD	Versione Attuale
T19	23259	23786	23258	23786	fino a matr. 605530