

Tavola: **FRONTE PORTA (418)**

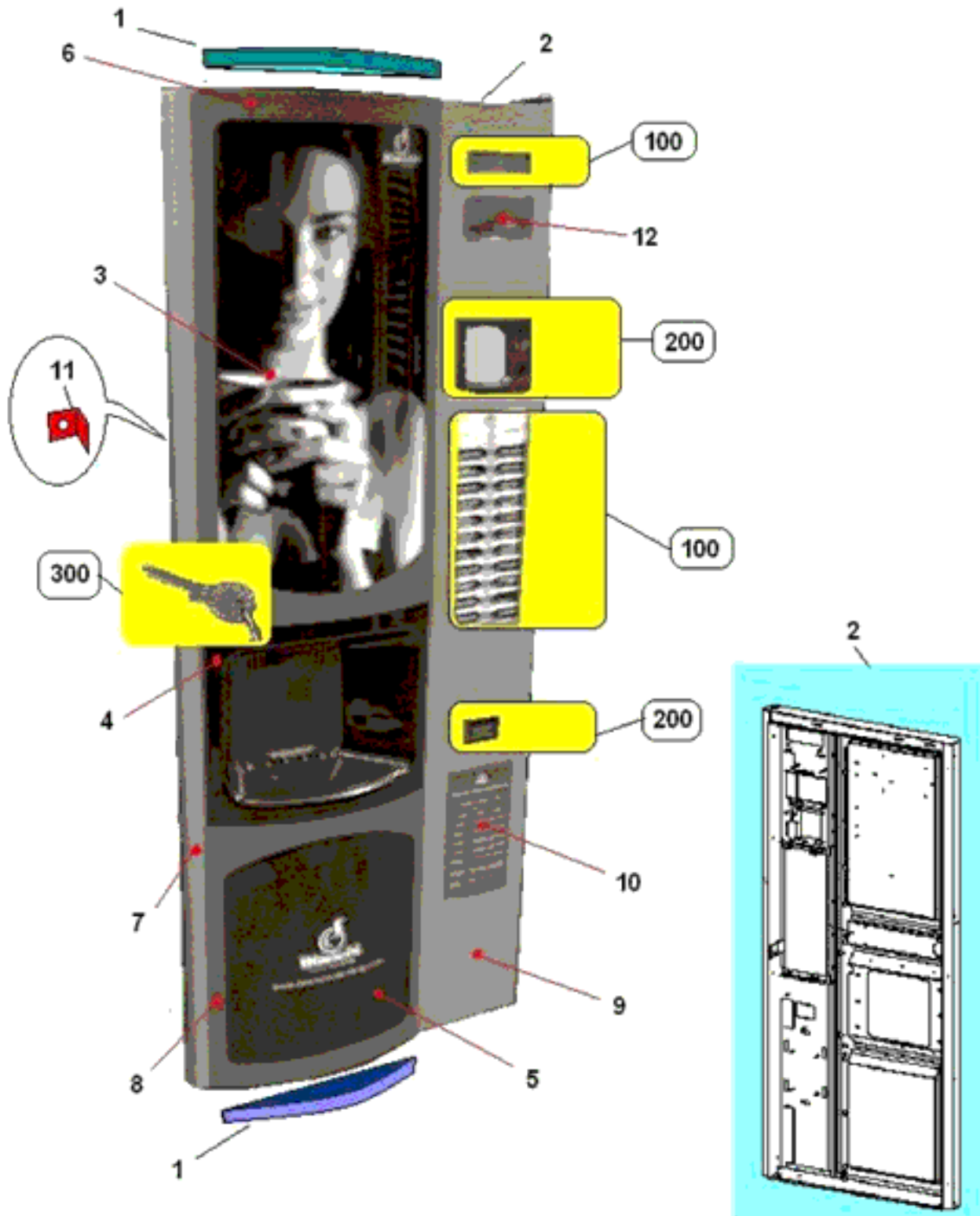


Tavola: **INTERNO PORTA (411)**

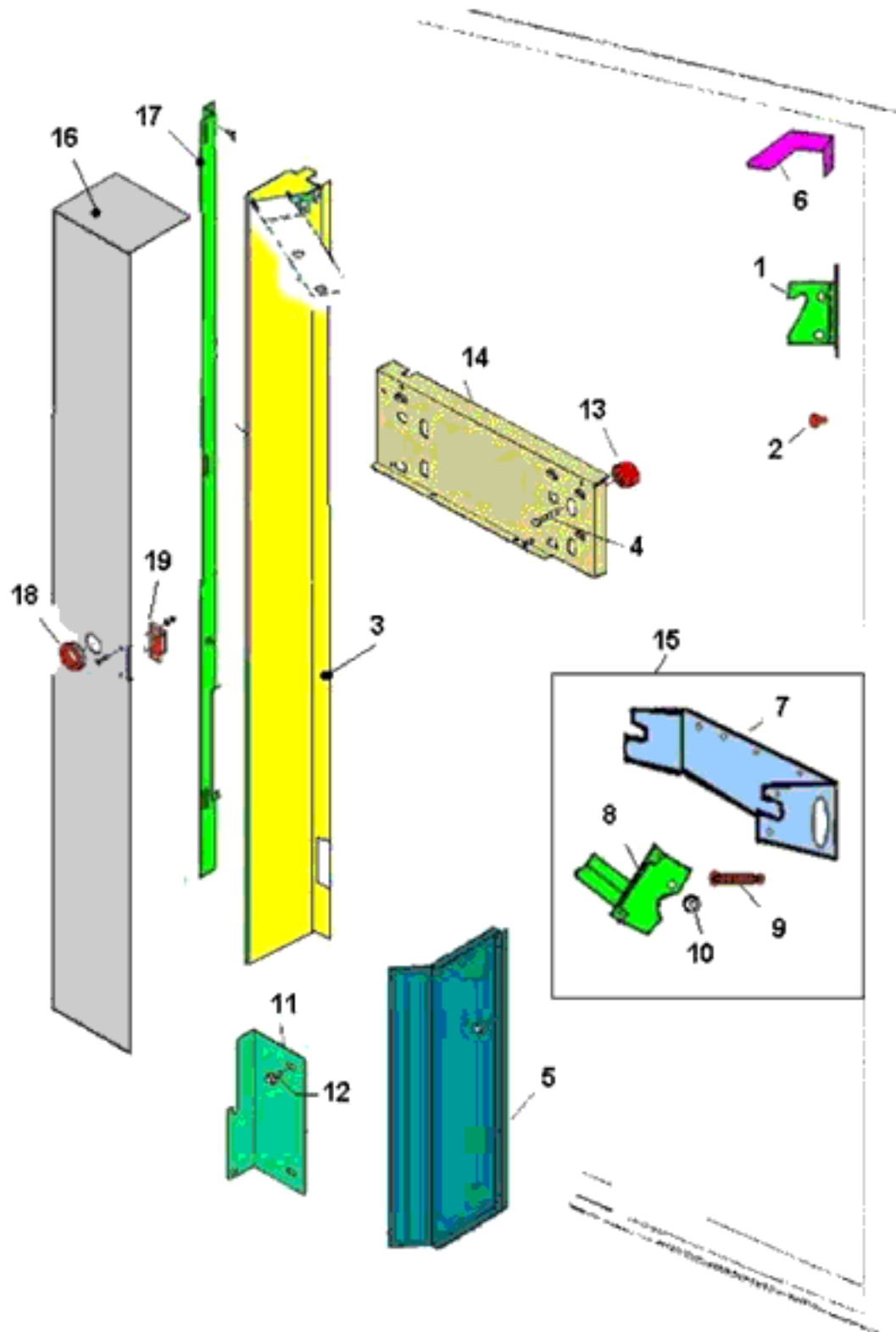


Tavola: **SCARICO E RACCOLTA FONDI (48)**

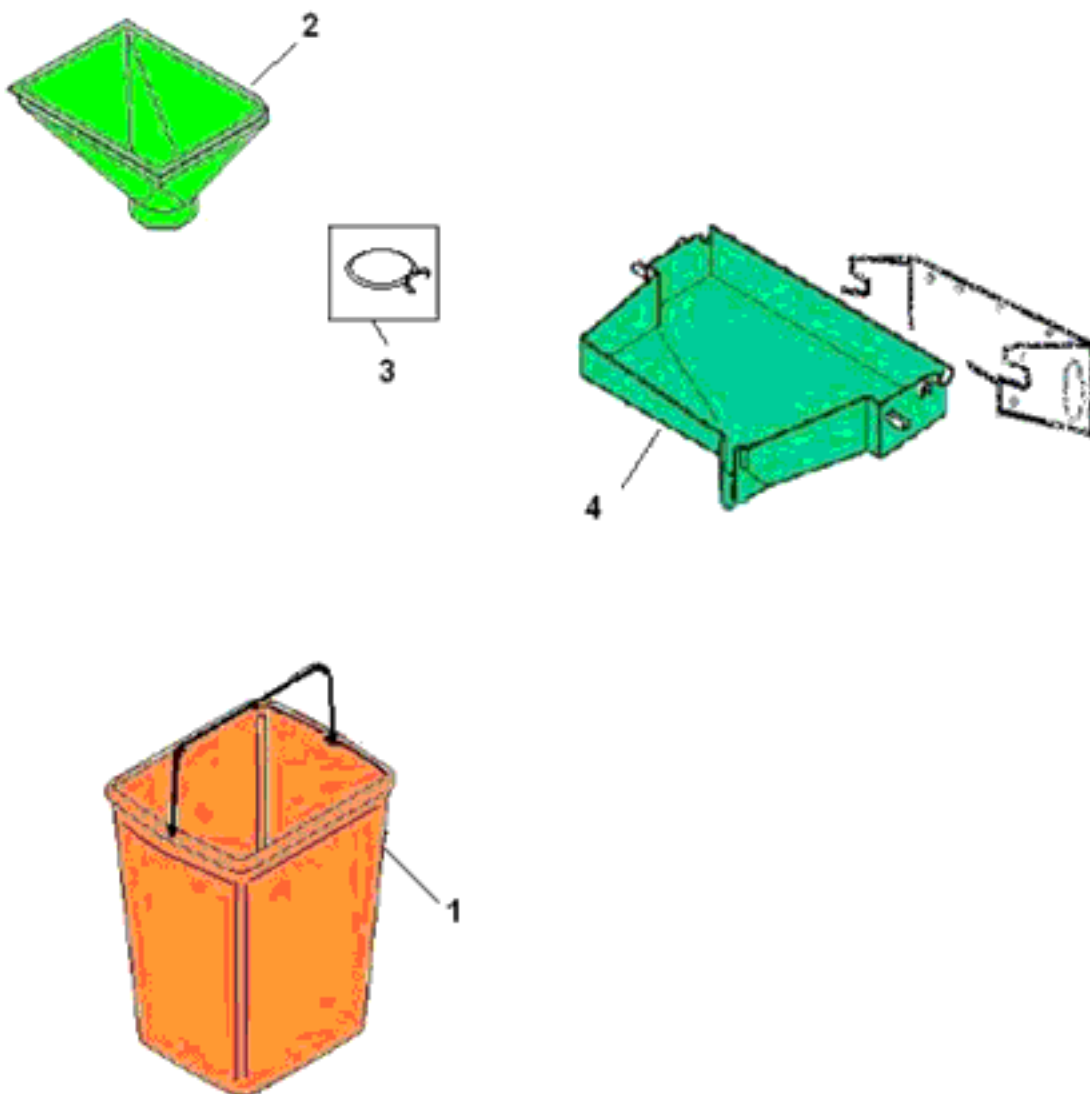


Tavola: **CASSONE E PARTI (419)**

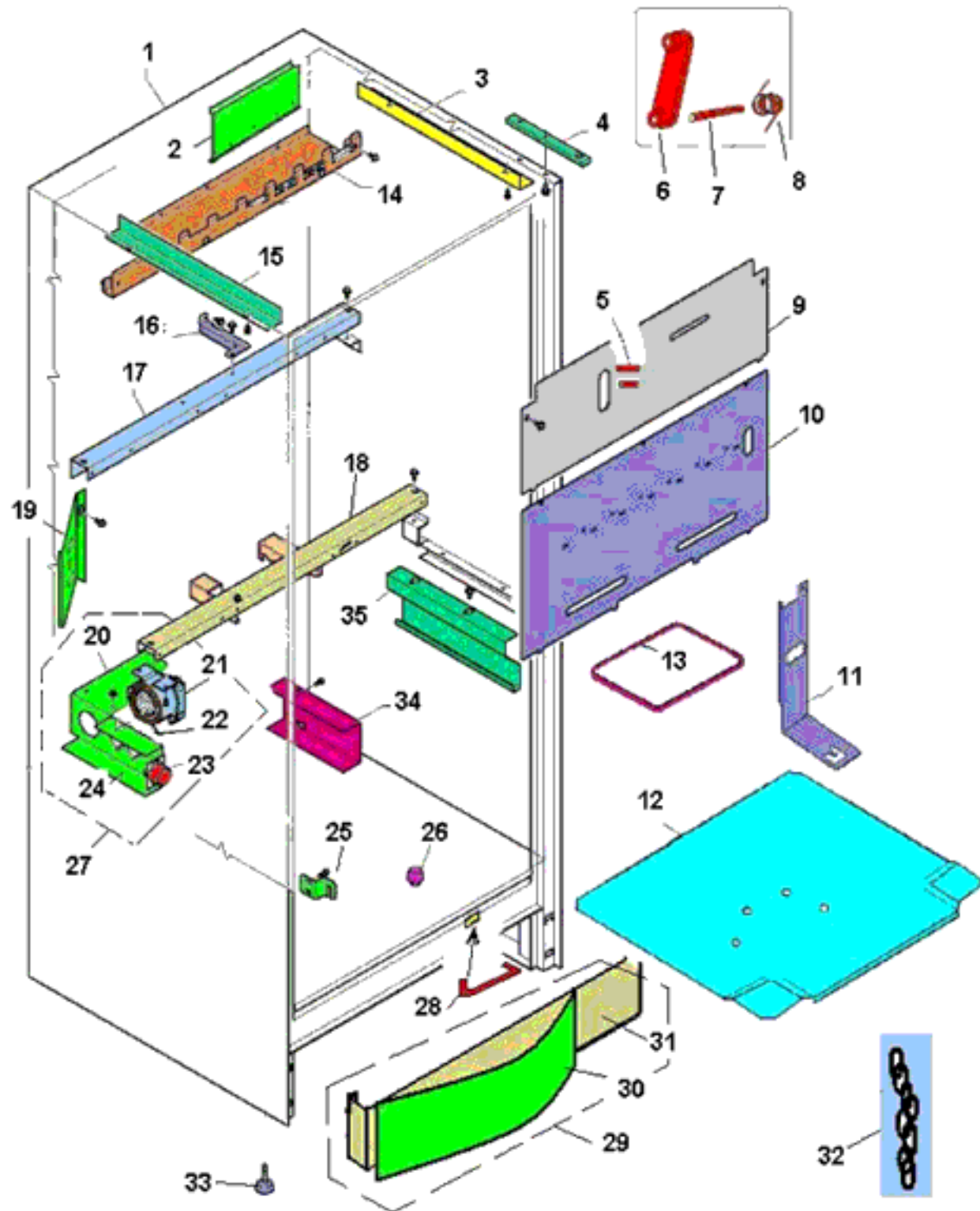


Tavola: **ASSIEME PISTONE(7)**

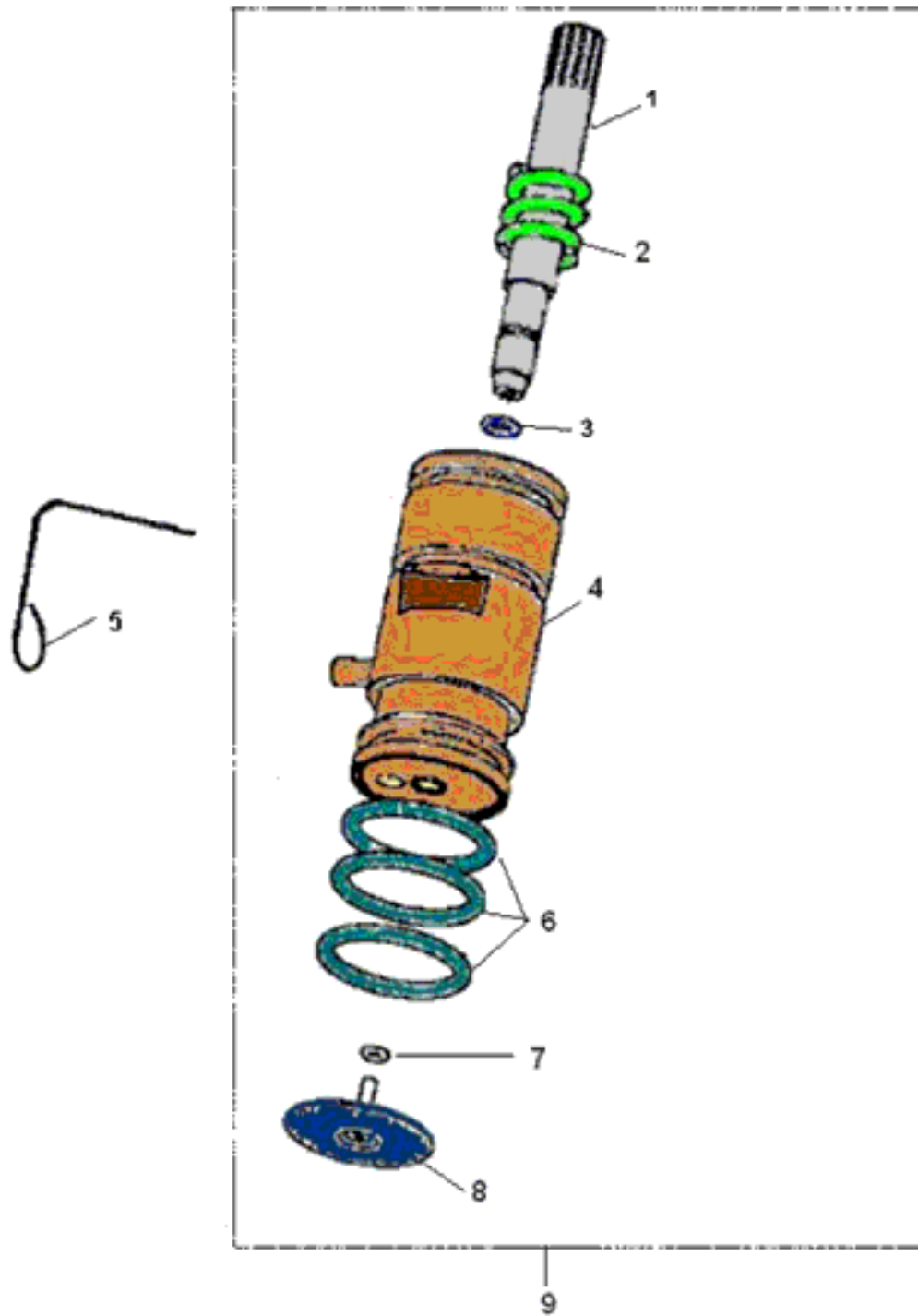


Tavola: **CALDAIA ESPRESSO (8)**

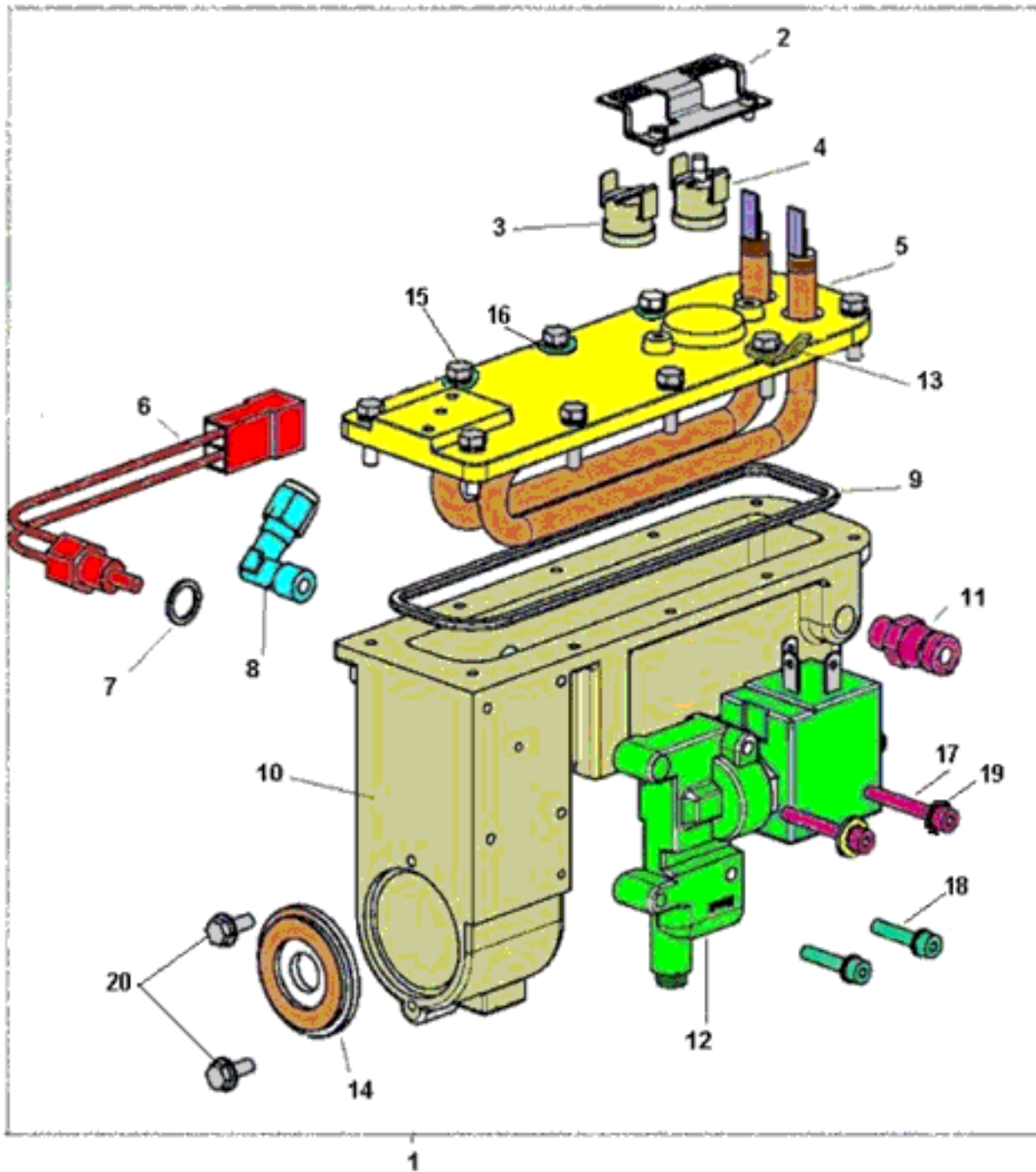


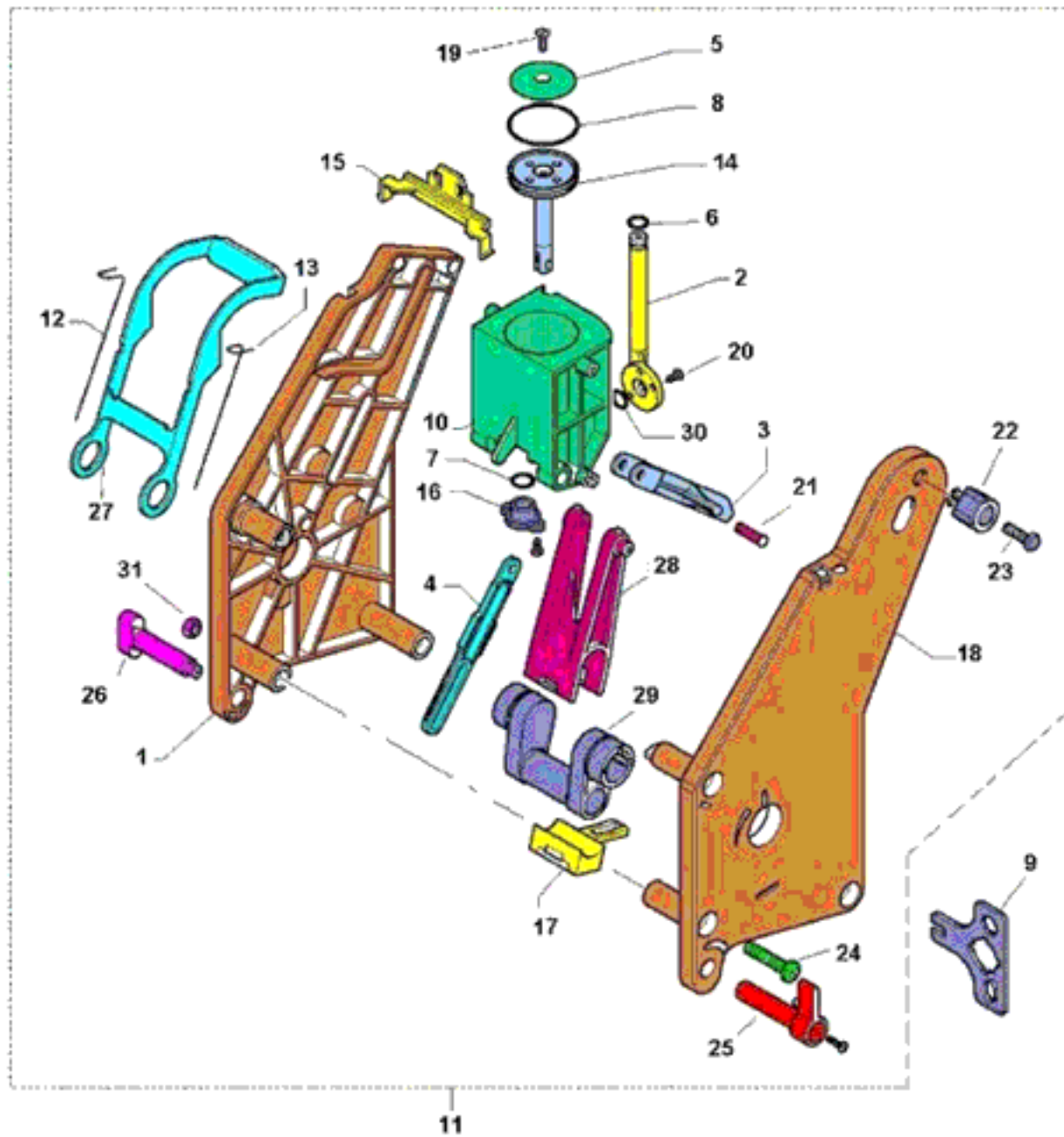
Tavola: **GRUPPO CAFFE' PLASTICA(1)**

Tavola: **C/O MACINA-DOSATORE (404)**

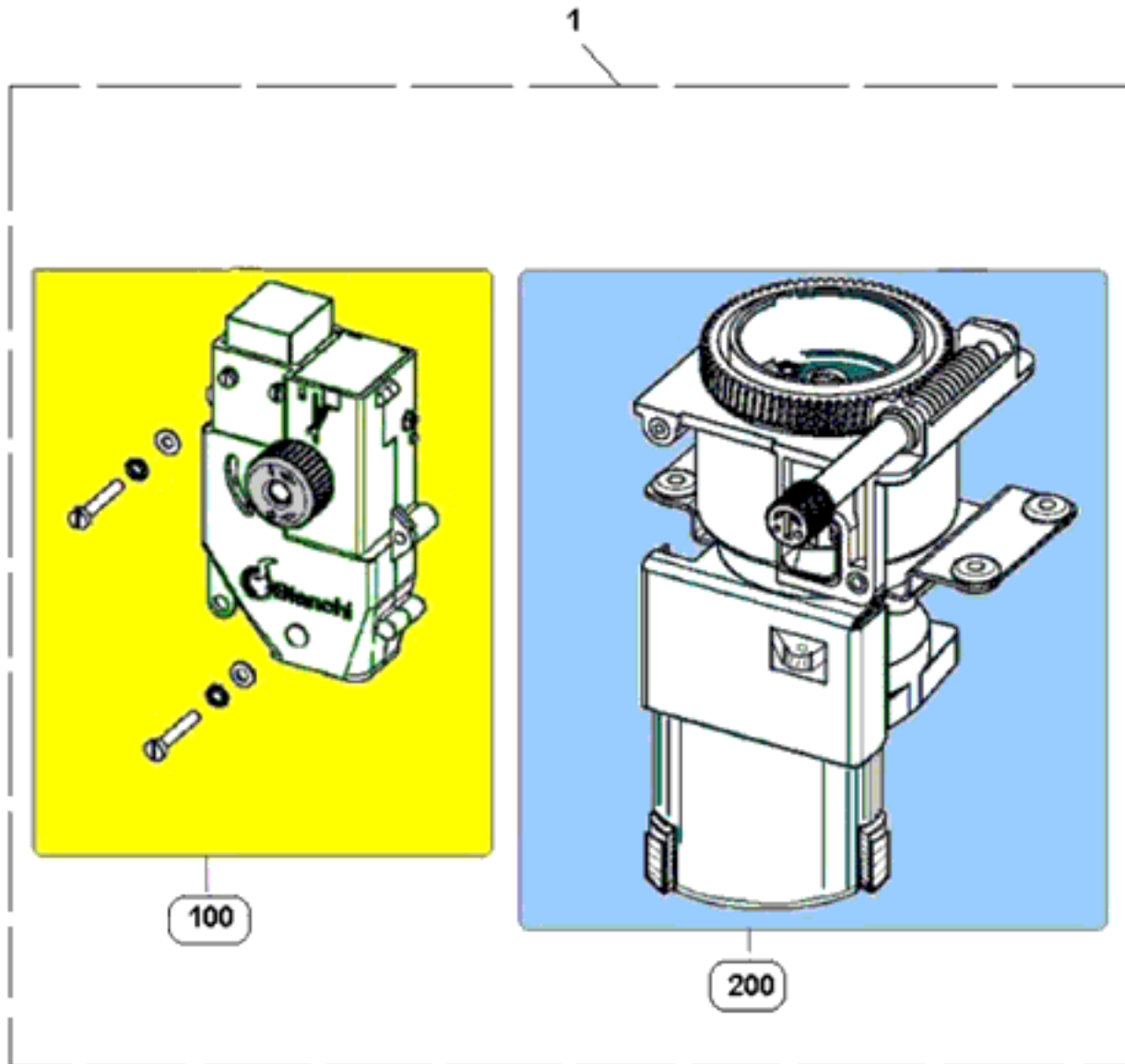




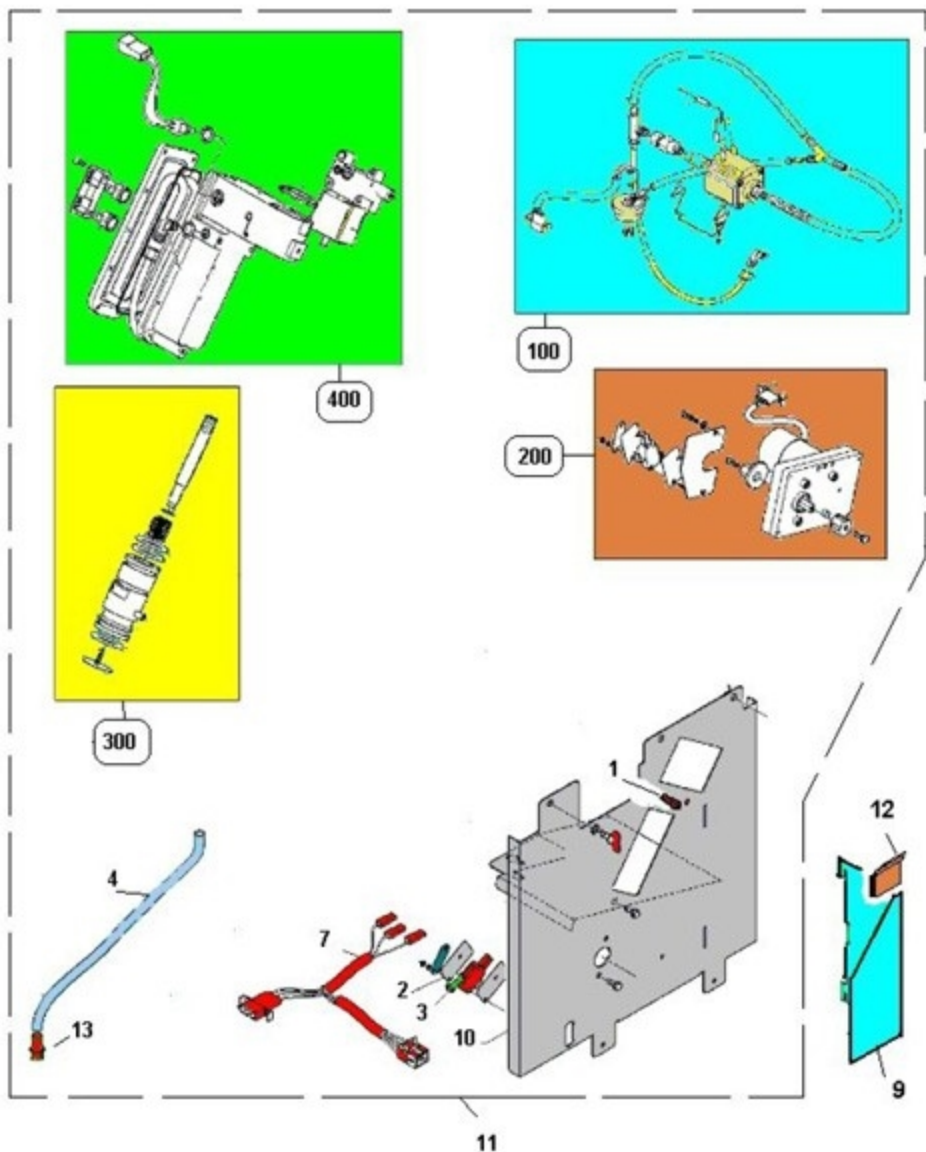
Tavola: **GRUPPO SUPPORTO CALDAIA (463)**

Tavola: **GRUPPO MACINADOSATORE CON REGOLAZIONE AUTOMATICA (416)**

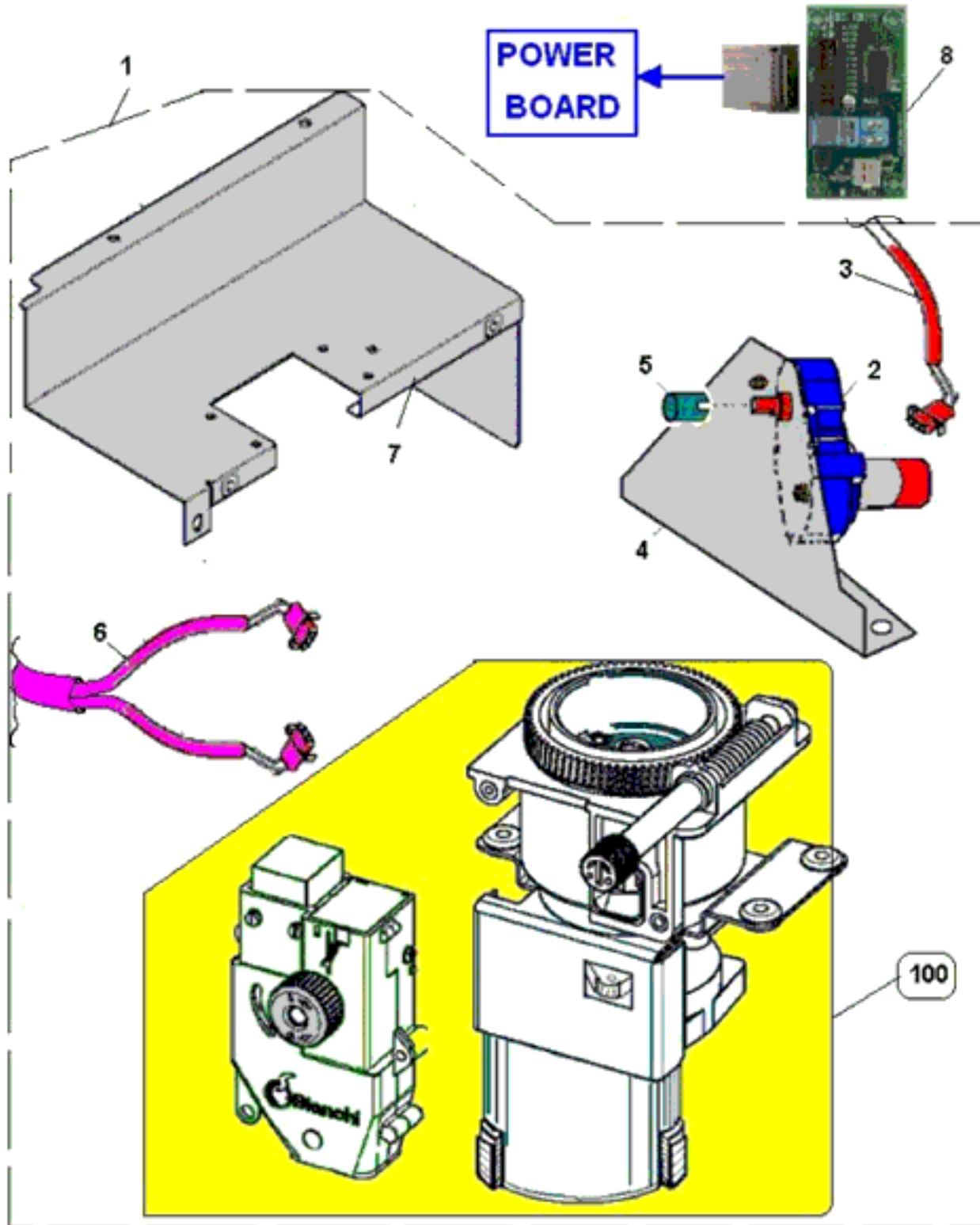


Tavola: **TRAMOGGIA CAFFE' (417)**

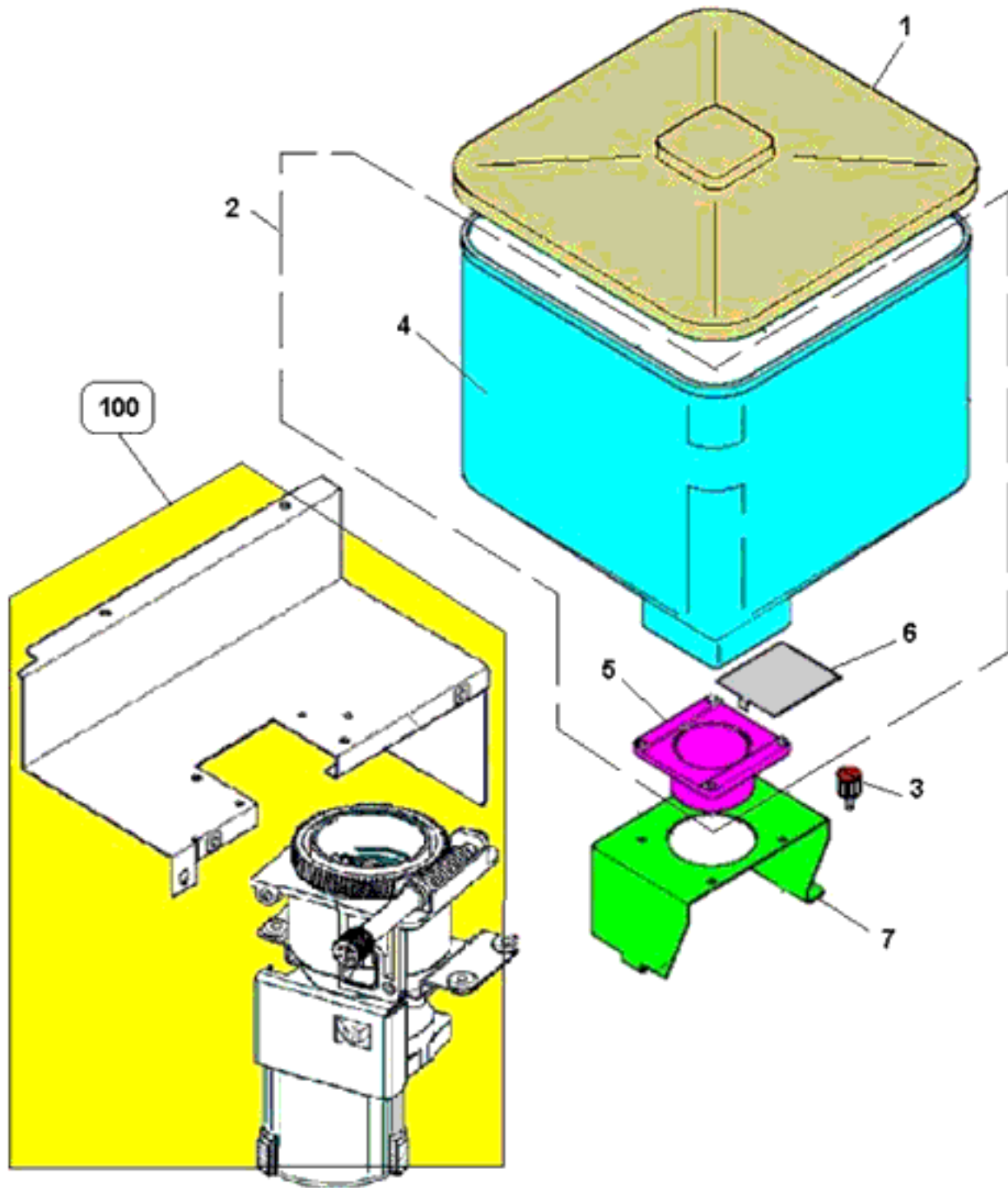


Tavola: **CALDAIA INOX PER SOLUBILI A CADUTA(18)**

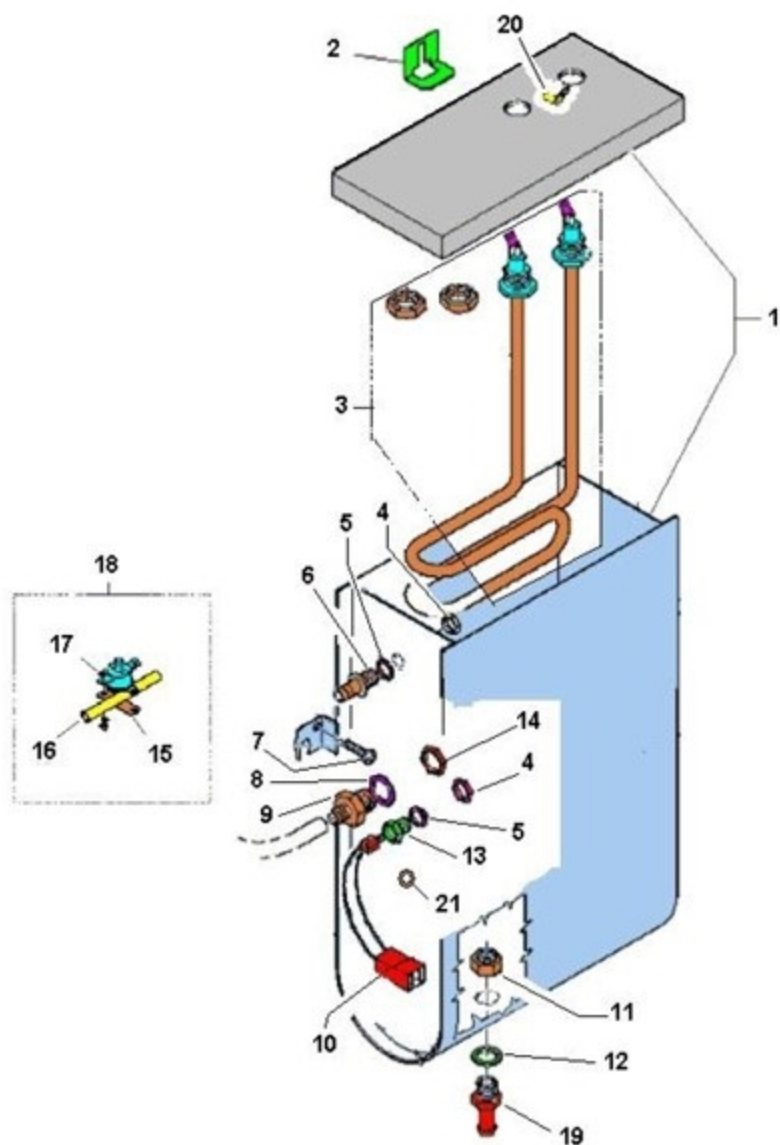


Tavola: **SCATOLA DOSATRICE 1 RUOTA BASSA(4)**

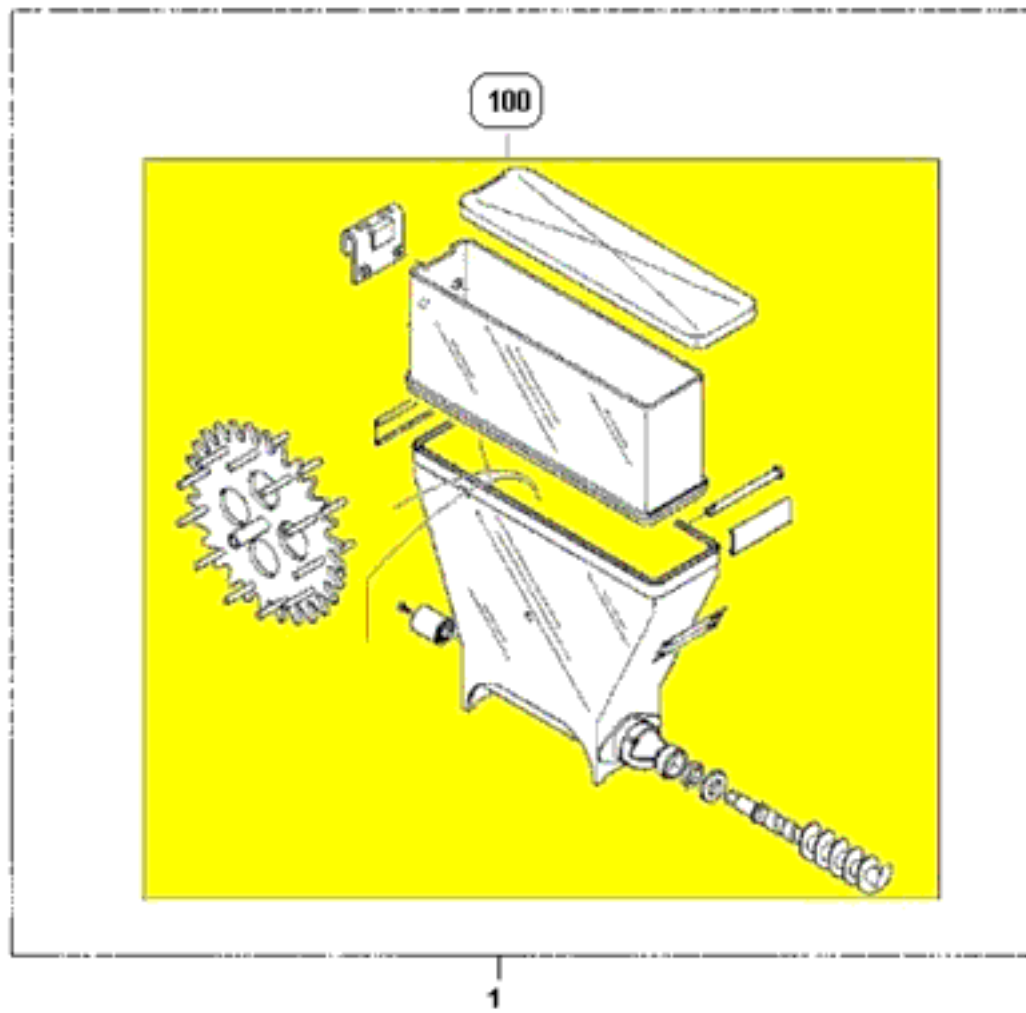


Tavola: **SCATOLA DOSATRICE 2 RUOTE ALTA(15)**

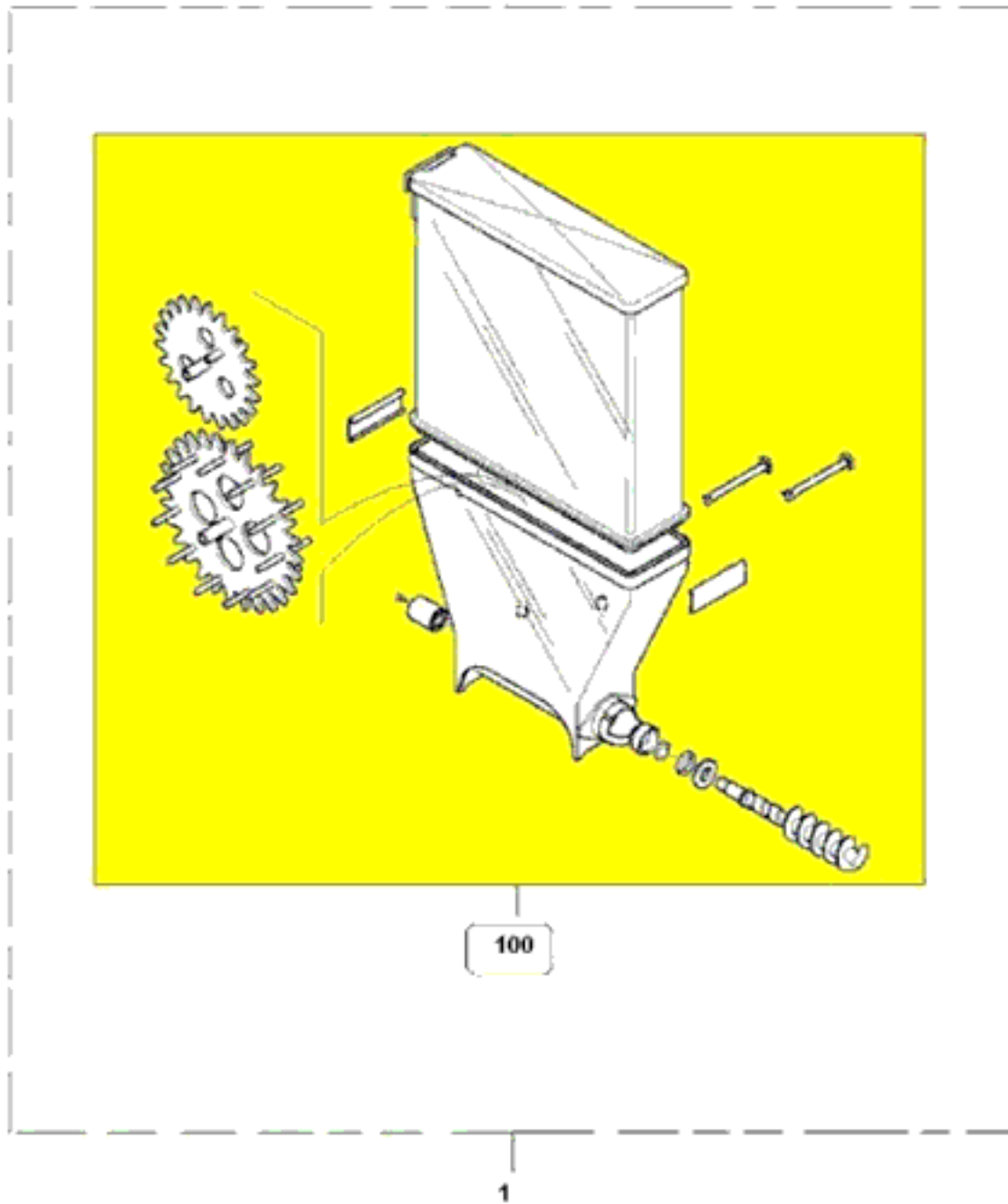


Tavola: **SCATOLA DOSATRICE SENZA RUOTE ALTA PER ZUCCHERO (43)**

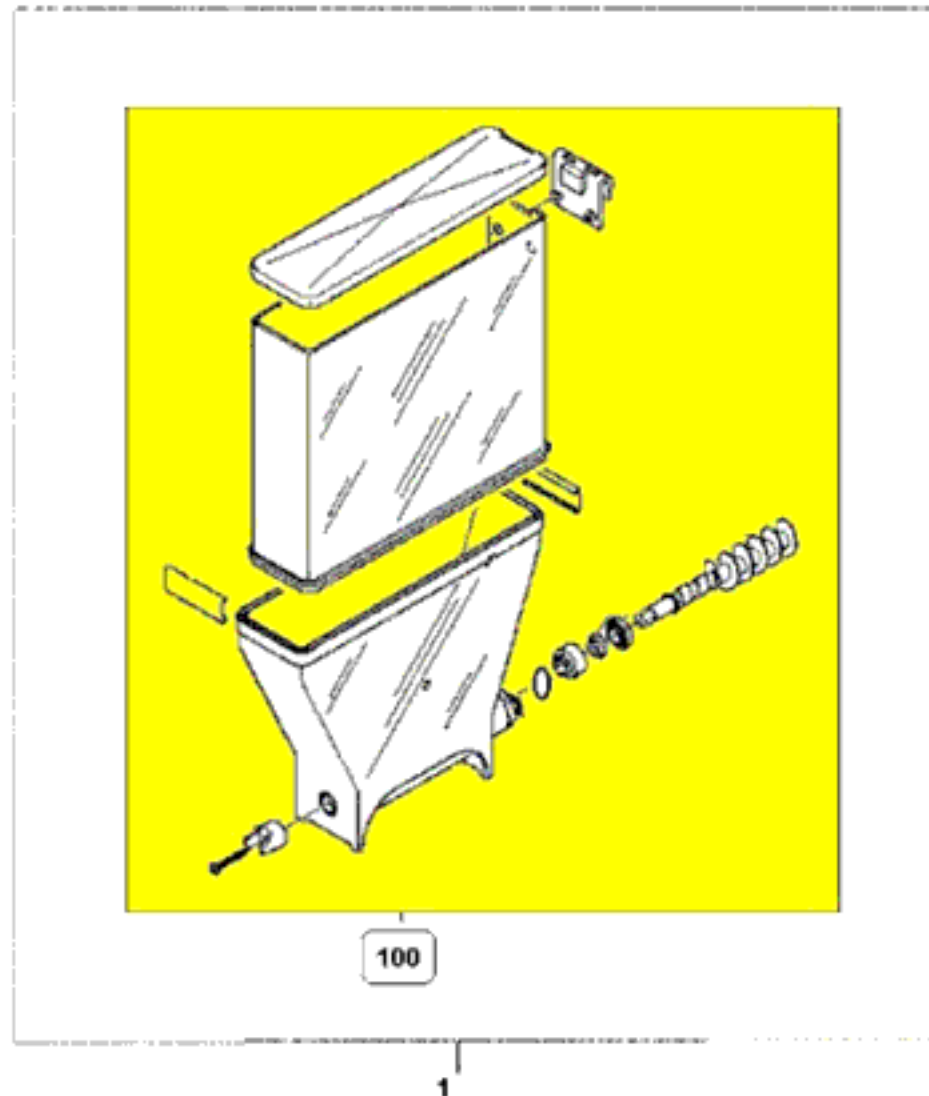


Tavola: **SCATOLA DOSATRICE 1 RUOTA ALTA(39)**

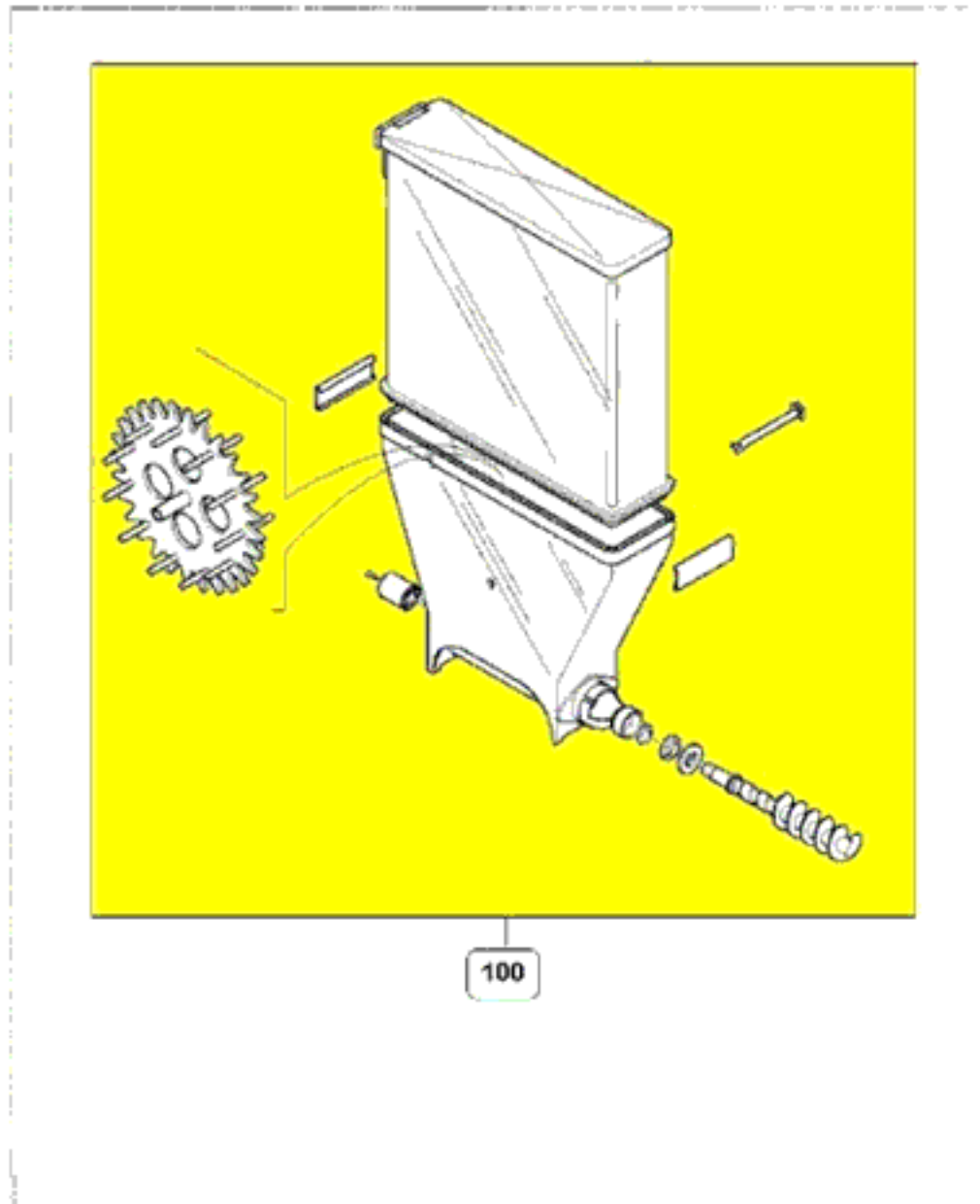




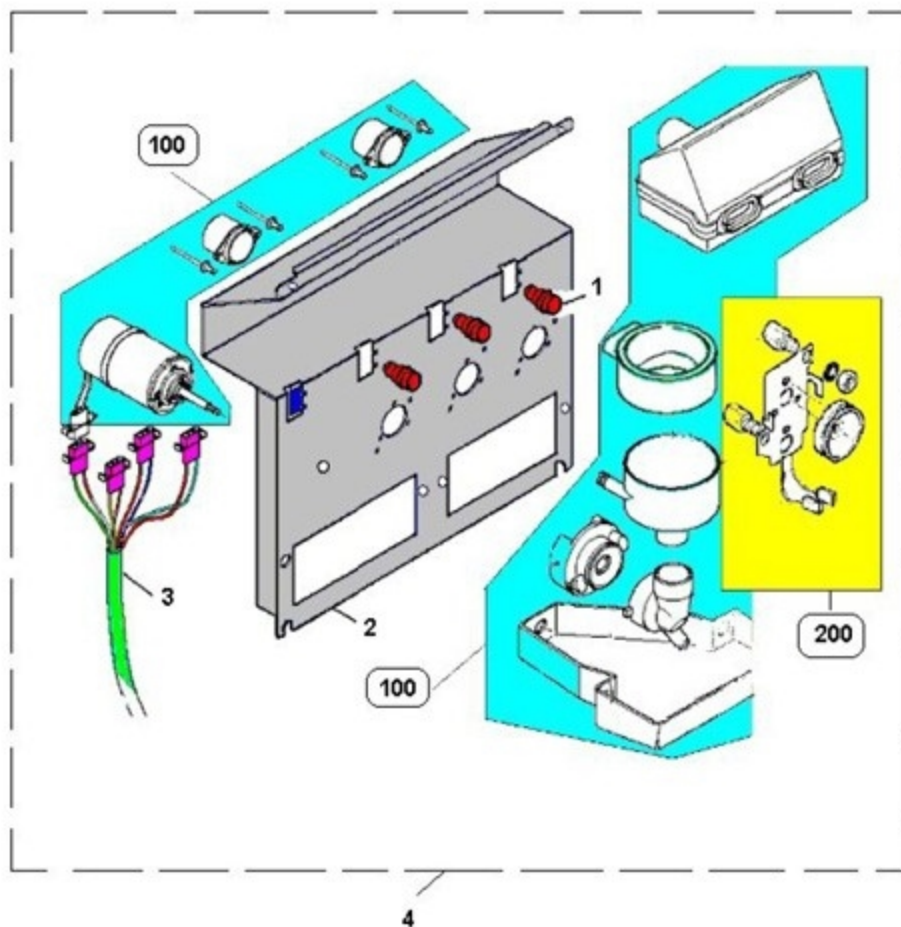
Tavola: **GRUPPO MISCELATORI (462)**

Tavola: **GRUPPO MOTORIDUTTORI (409)**

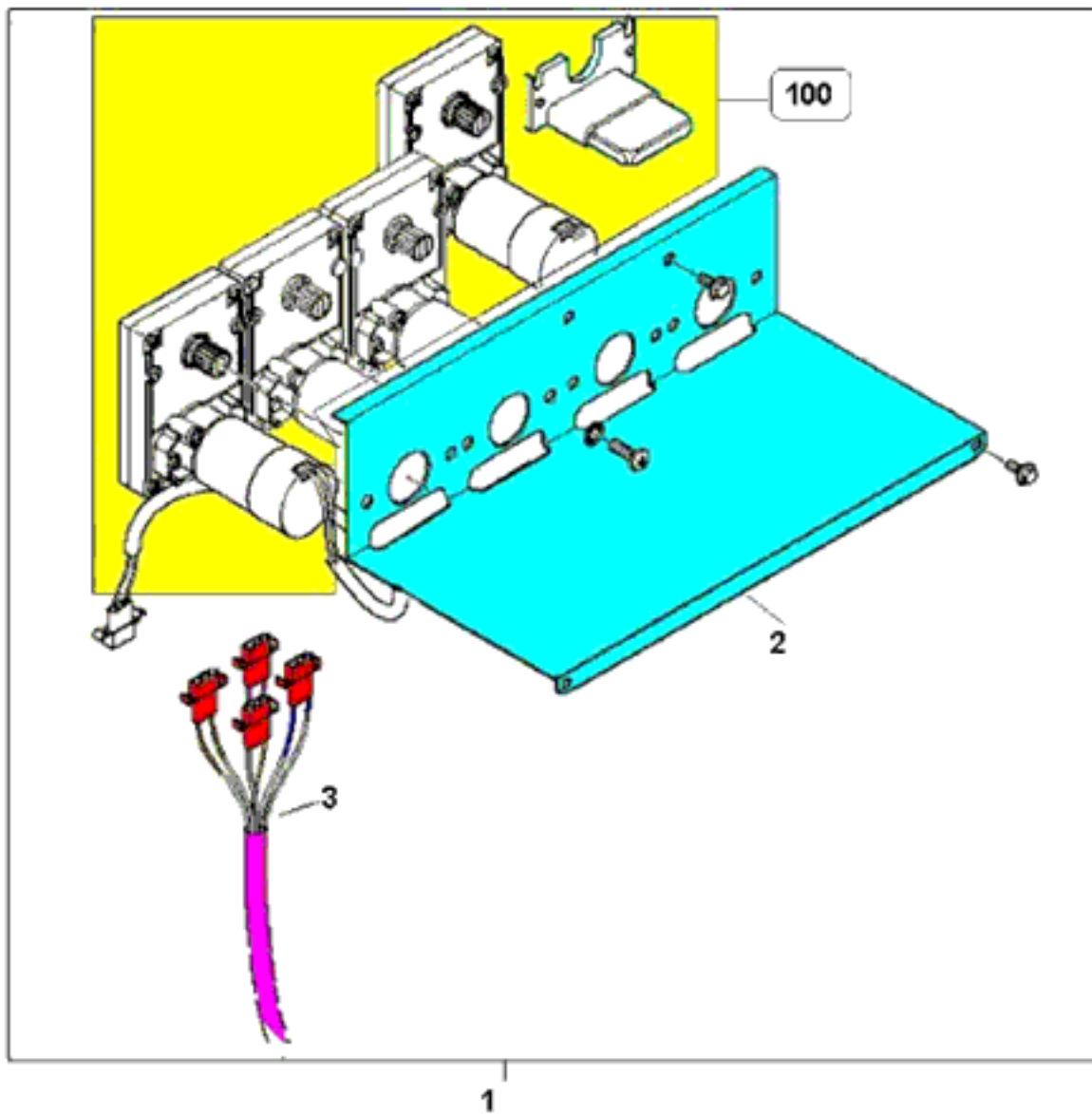


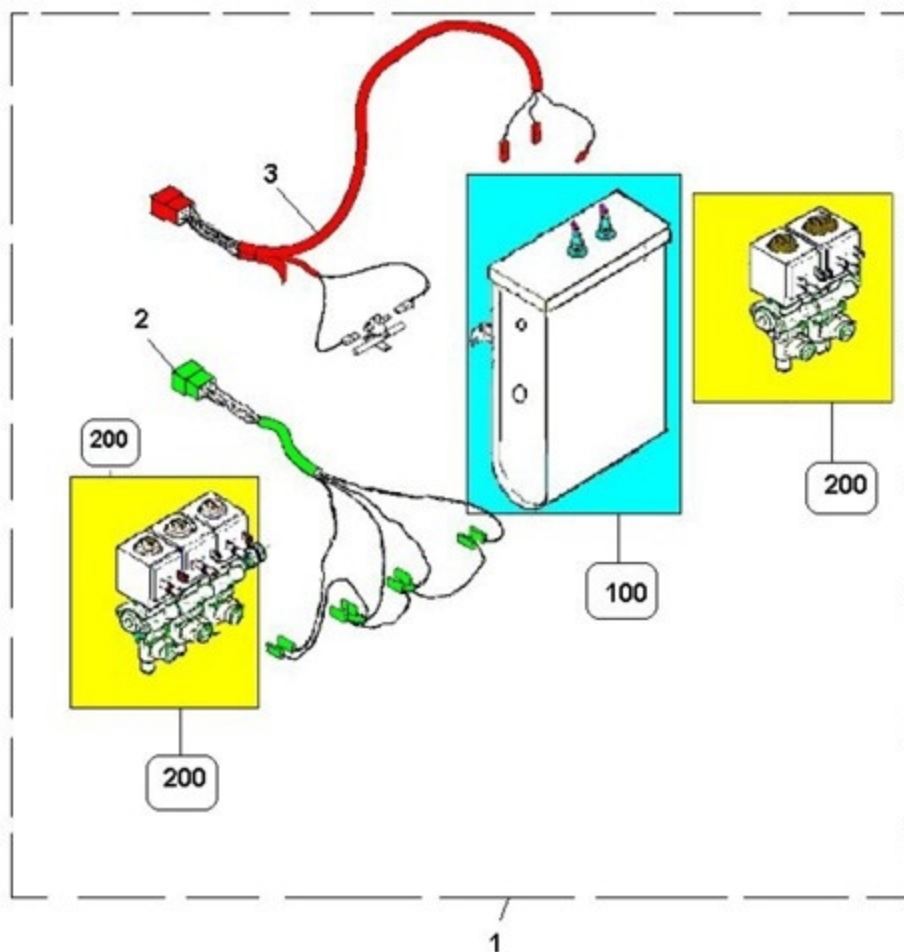
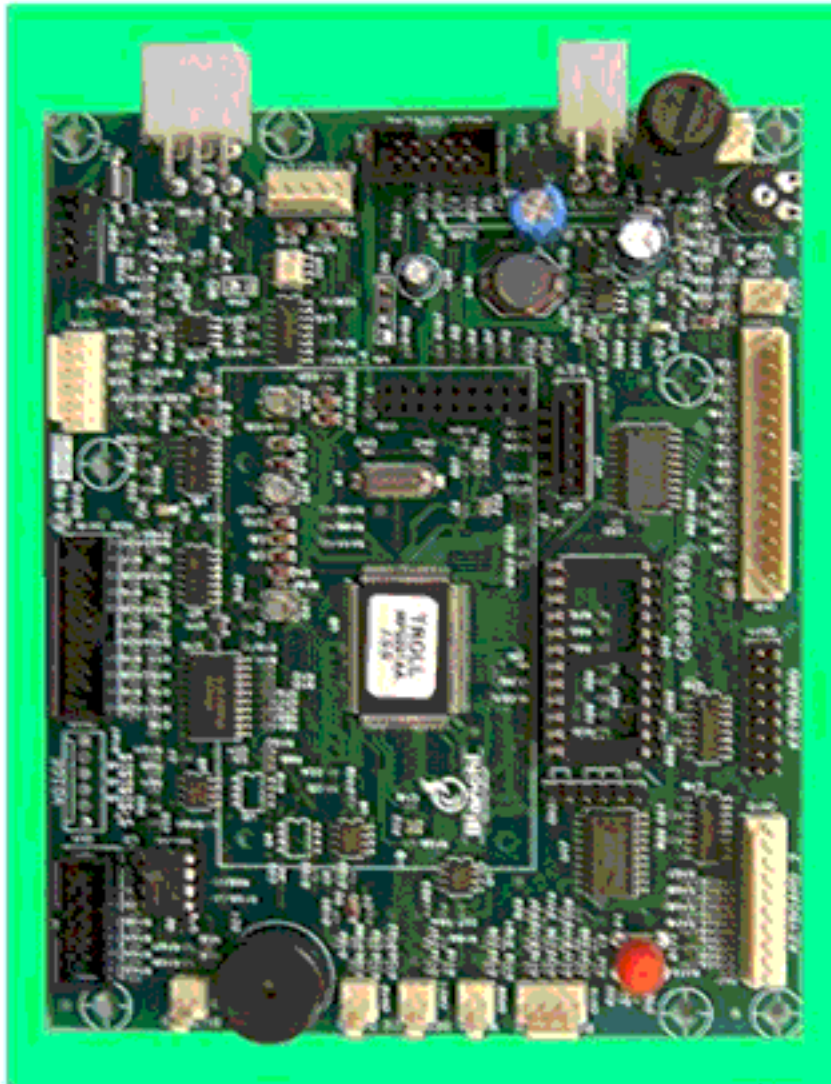
Tavola: **C/O CALDAIA SOLUBILI (461)**

Tavola: **SCHEDA ELETTRONICA - MASTER(387)**



1

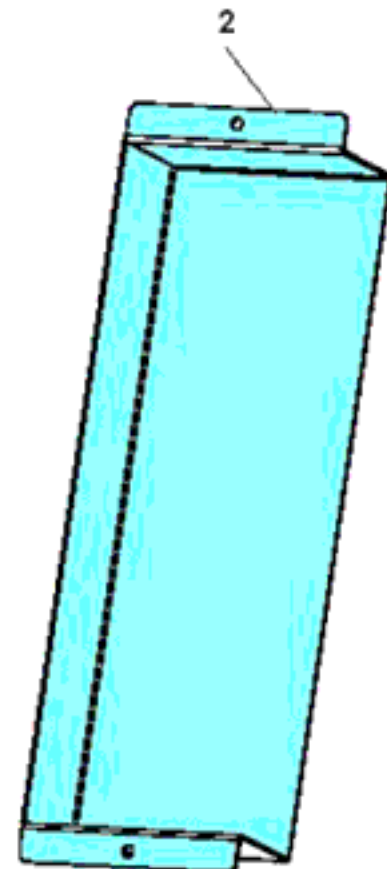
Tavola: **SCHEDA ELETTRONICA - POTENZA (388)**



Tavola: **CENTRALINA TRASFORMATORE (389)**

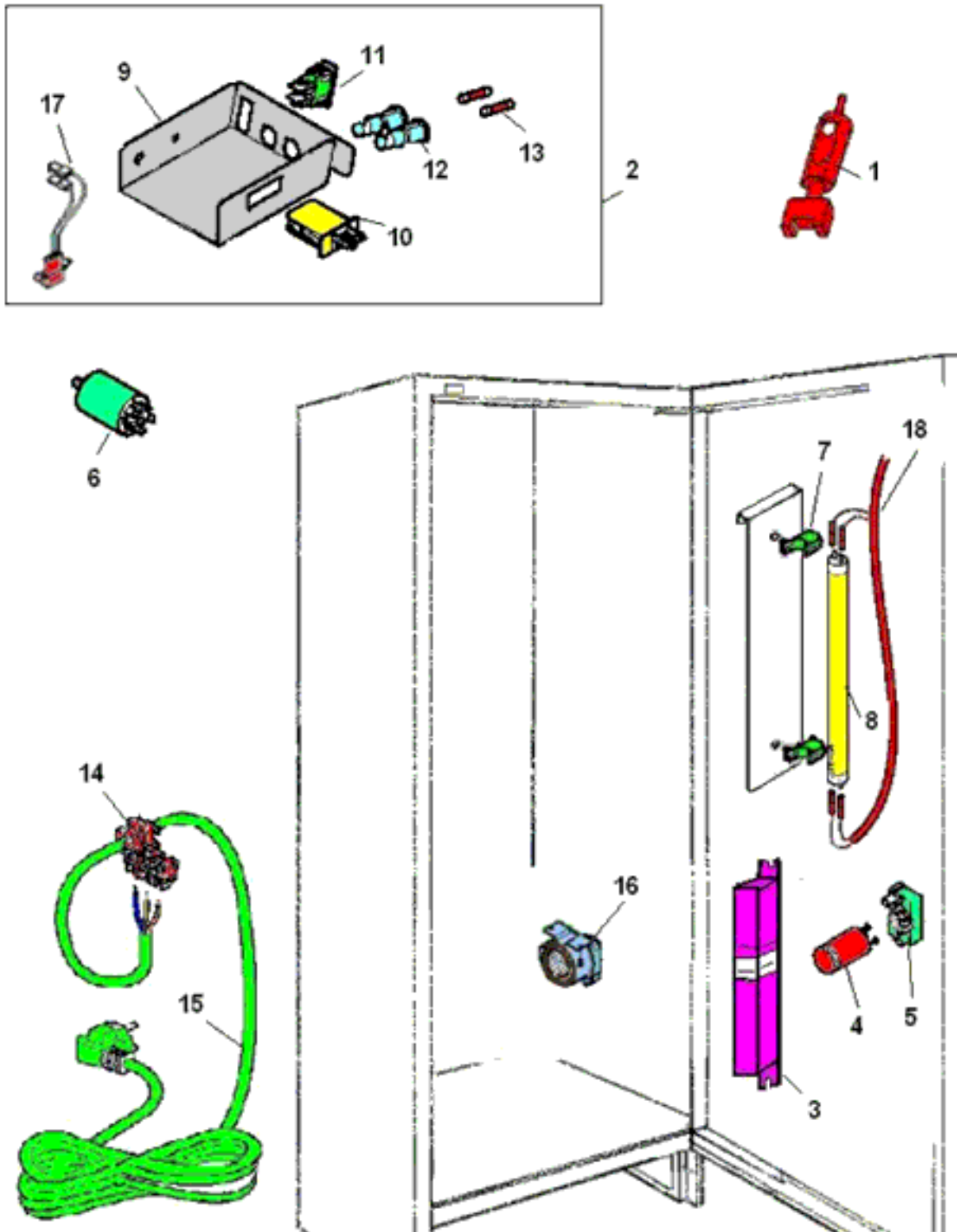


1



2

Tavola: **COMPONENTI E CABLAGGI (420)**



**Tavola: C/O COLONNA E SGANCIA BICCHIERI (17)**

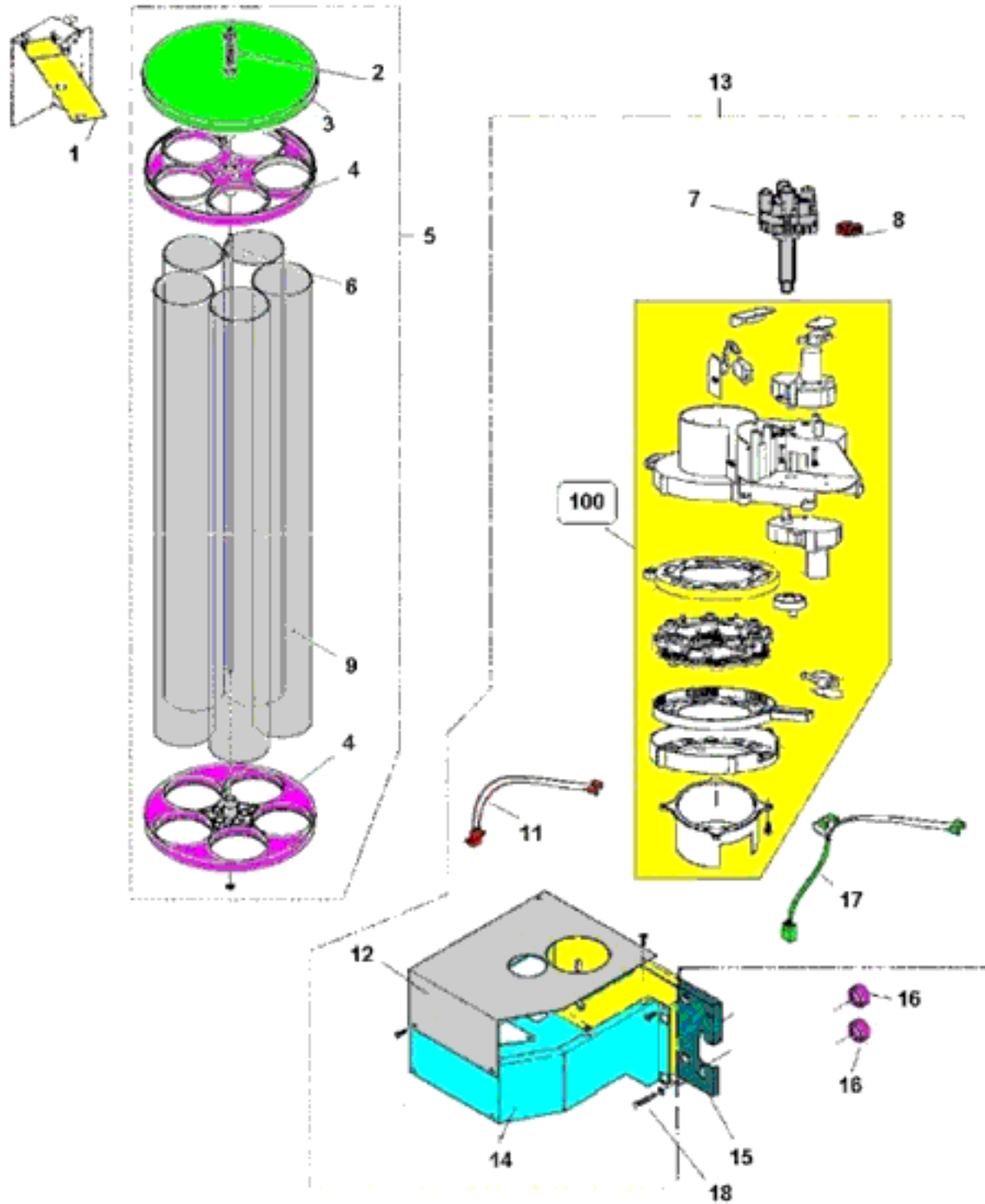




Tavola: **DISTRIBUTORE PALETTE L=90 mm (16)**

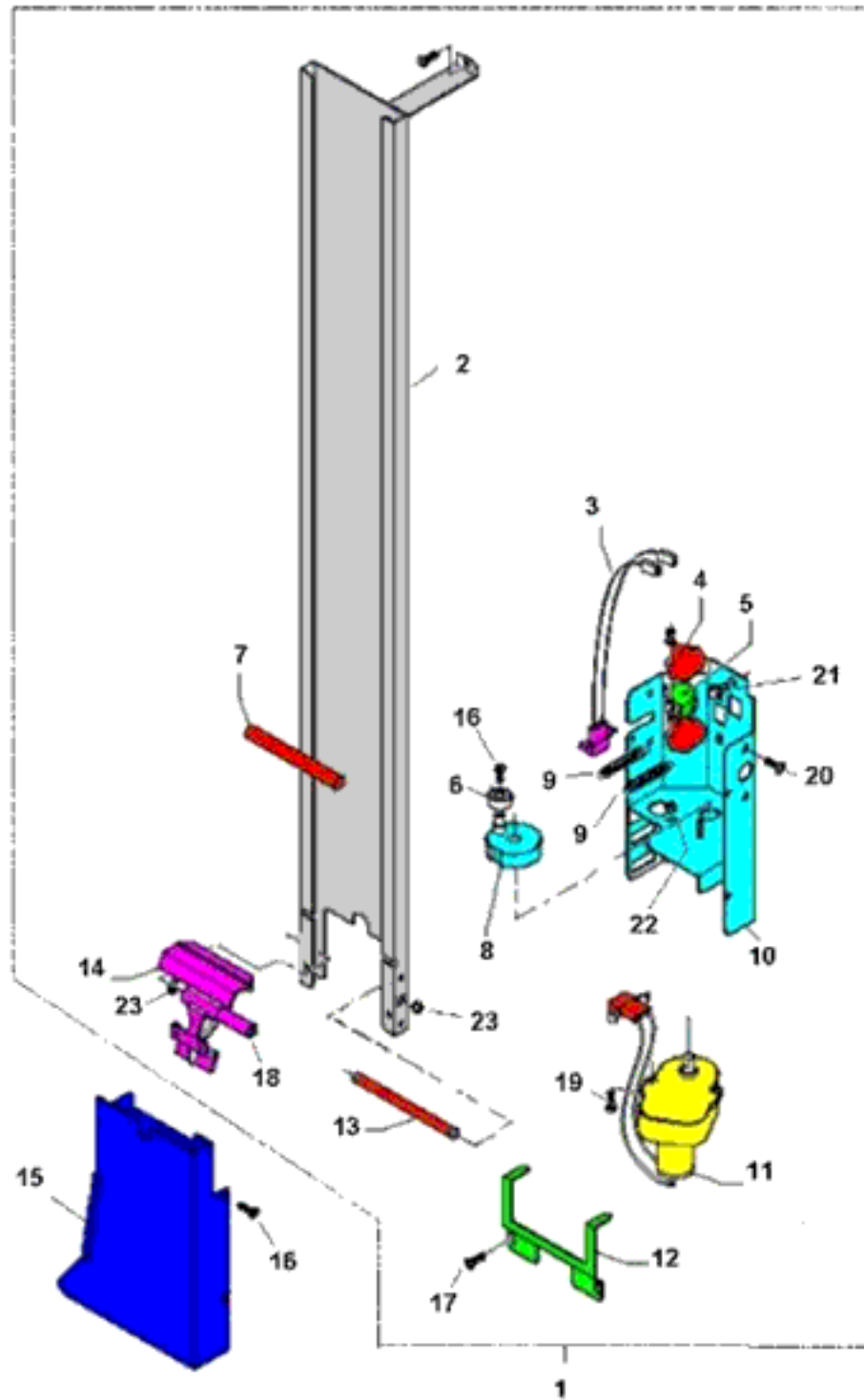


Tavola: **SUPPORTO UGELLI(35)**

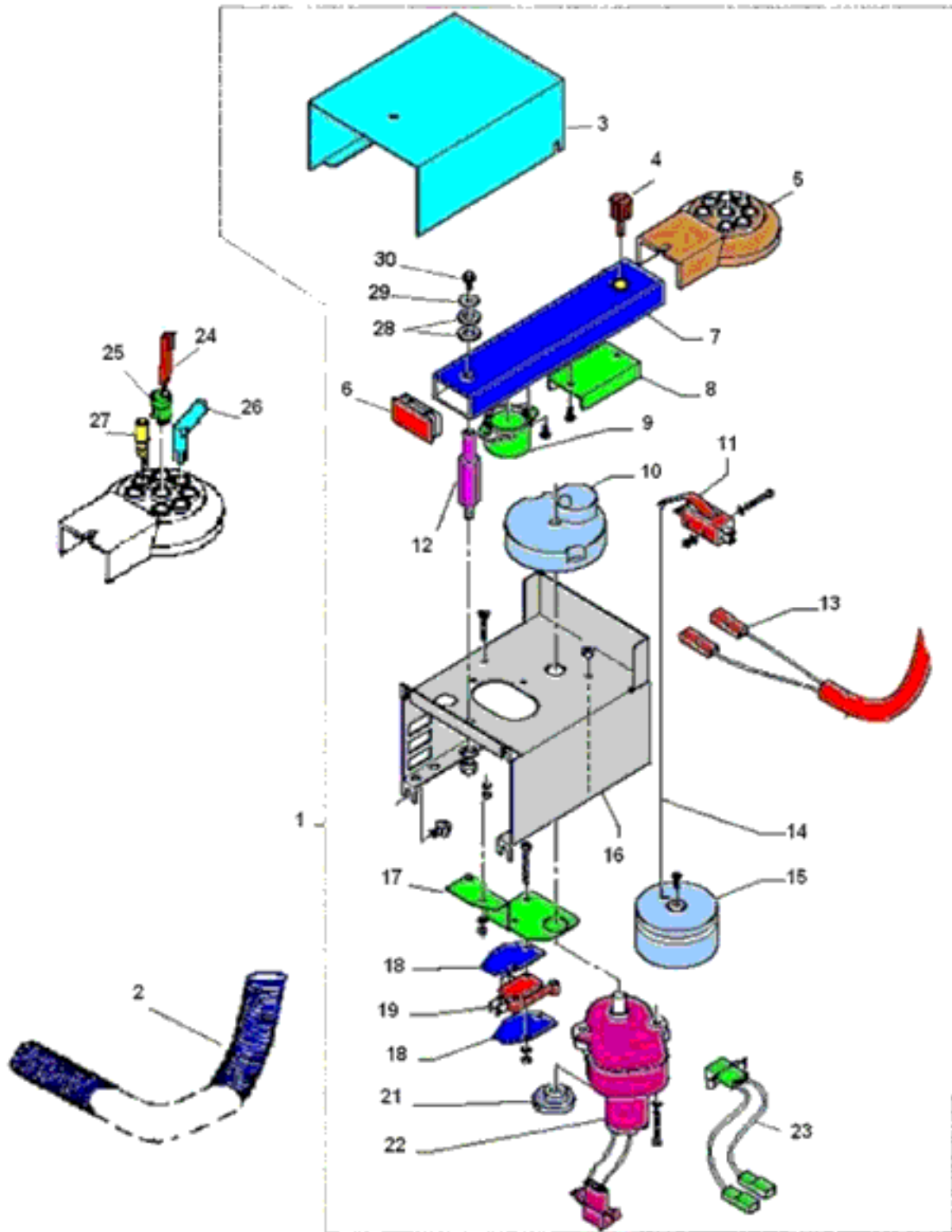


Tavola: **DOSATORE ZUCCHERO (14)**

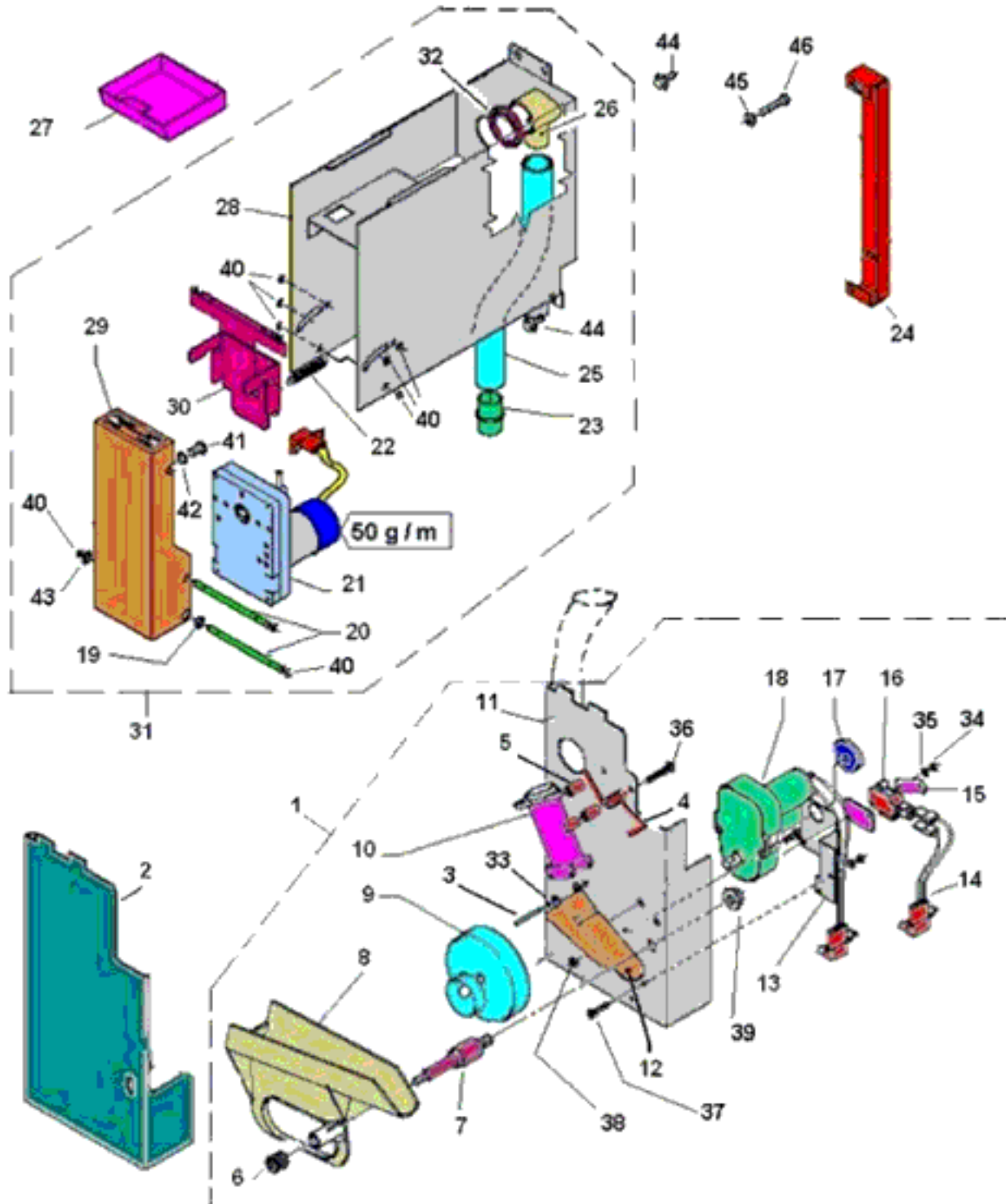


Tavola: **VANO EROGAZIONE (88)**

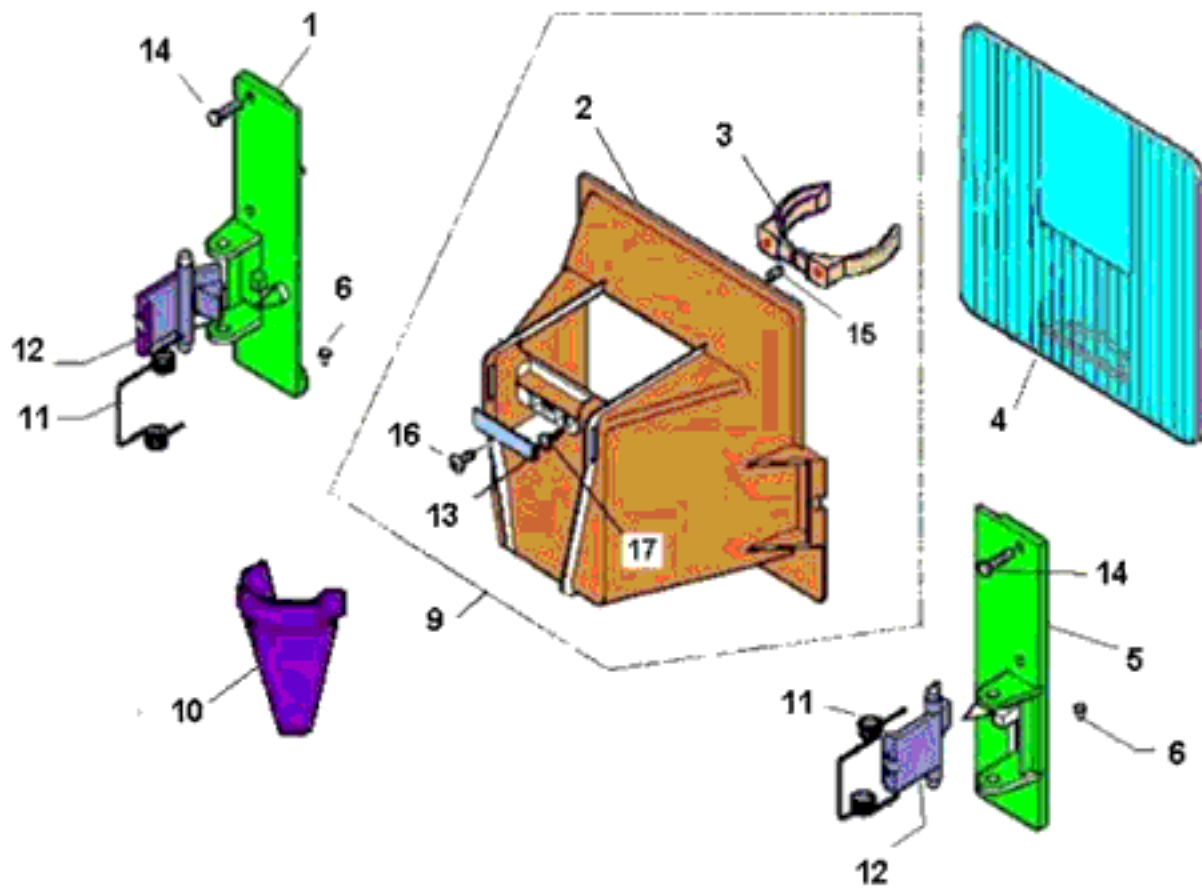


Tavola: **COMPONENTI ELETTRIC. - ODE- 24 V DC 2 VIE POLISULFONE**  
**(113)**

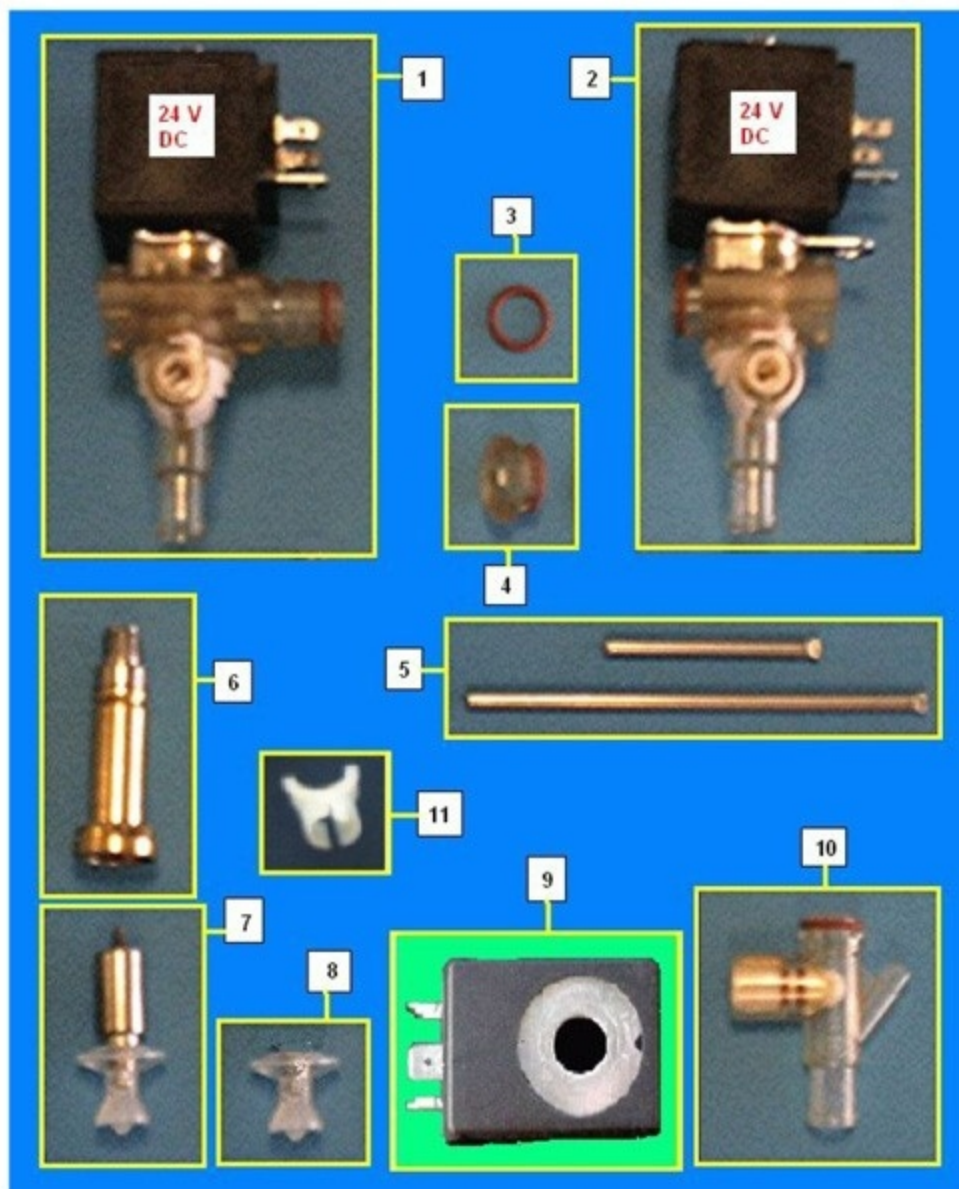


Tavola: **COMPONENTI ELETTROV. 3 VIE OLAB (115)**

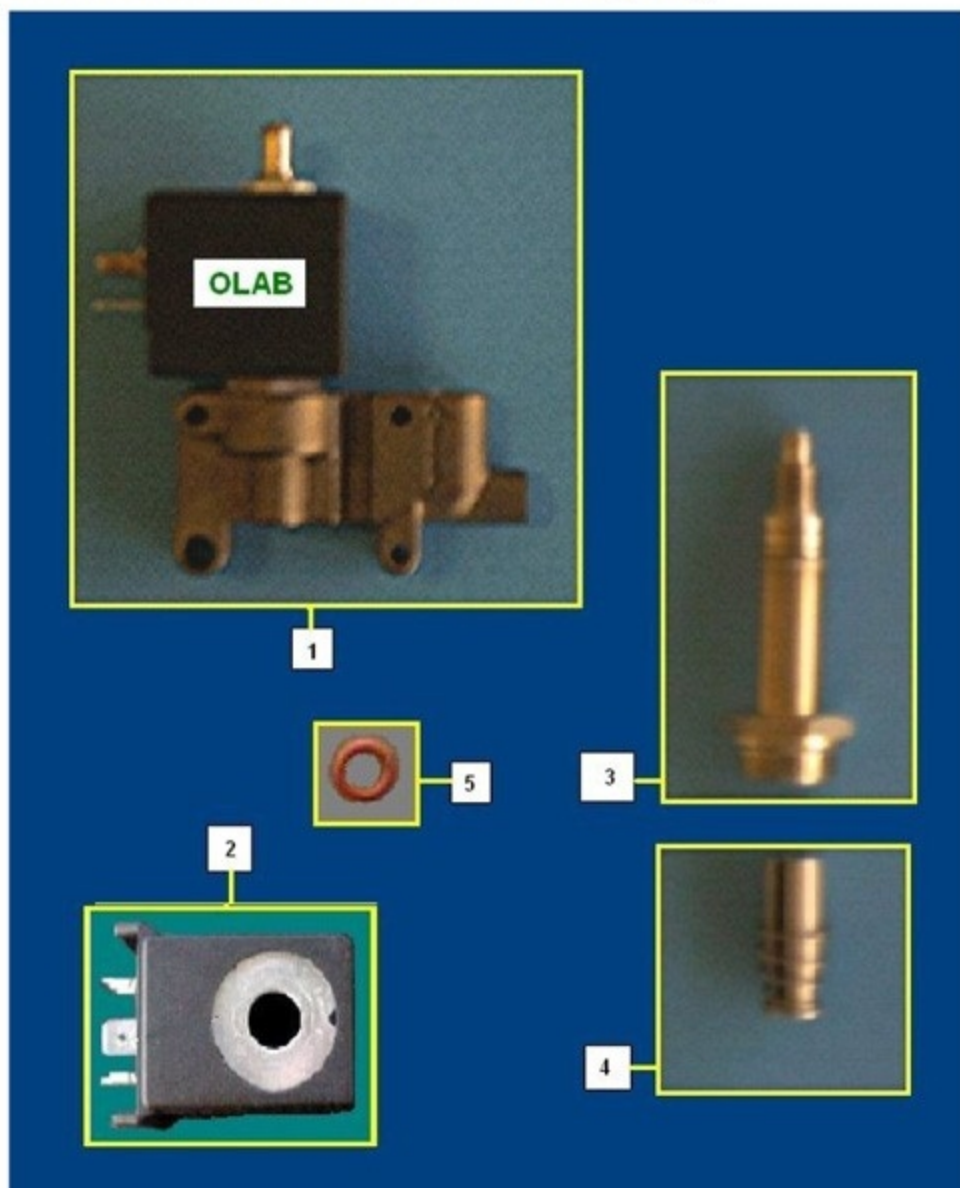


Tavola: **GRUPPI ELETTRIC. - ODE - 24V\_DC\_2 VIE\_POLISULFONE (21)**

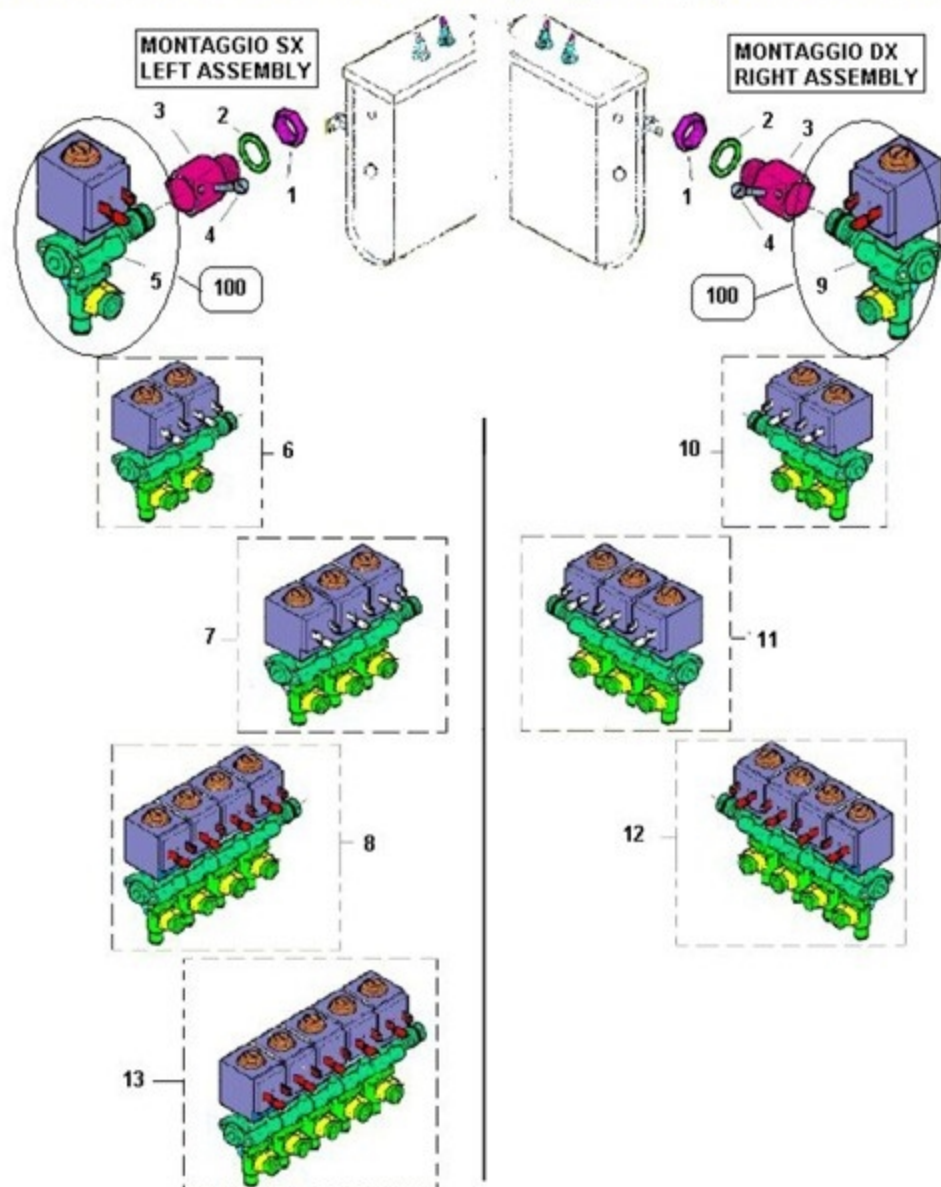


Tavola: **TUBI EOLO E IDRO DISPONIBILI (68)**

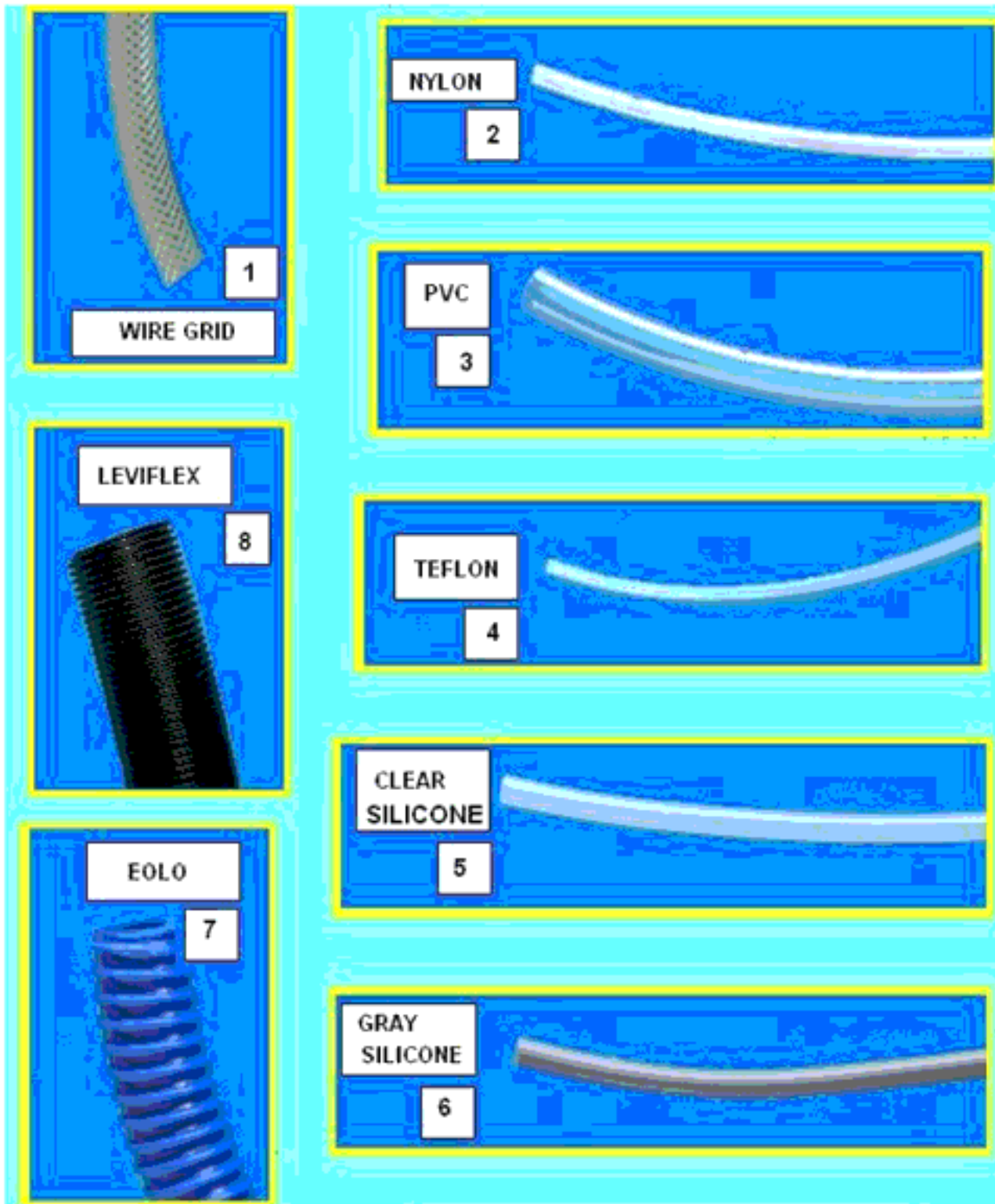




Tavola: **VASCHETTA INGRESSO ACQUA(2)**

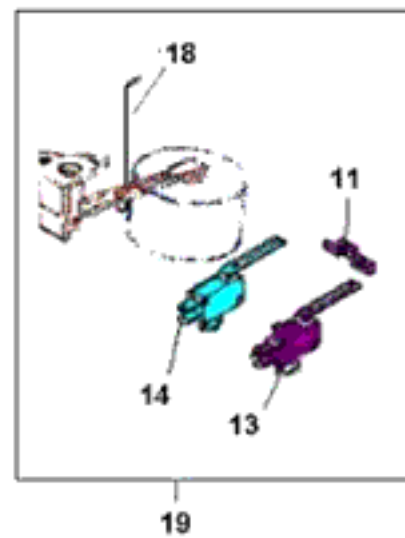
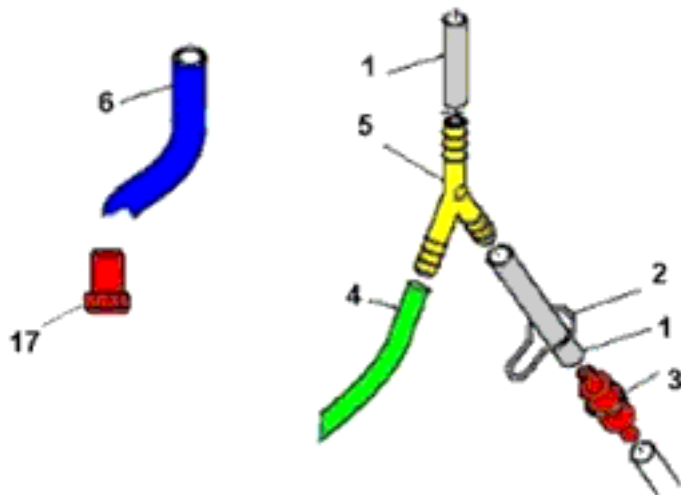
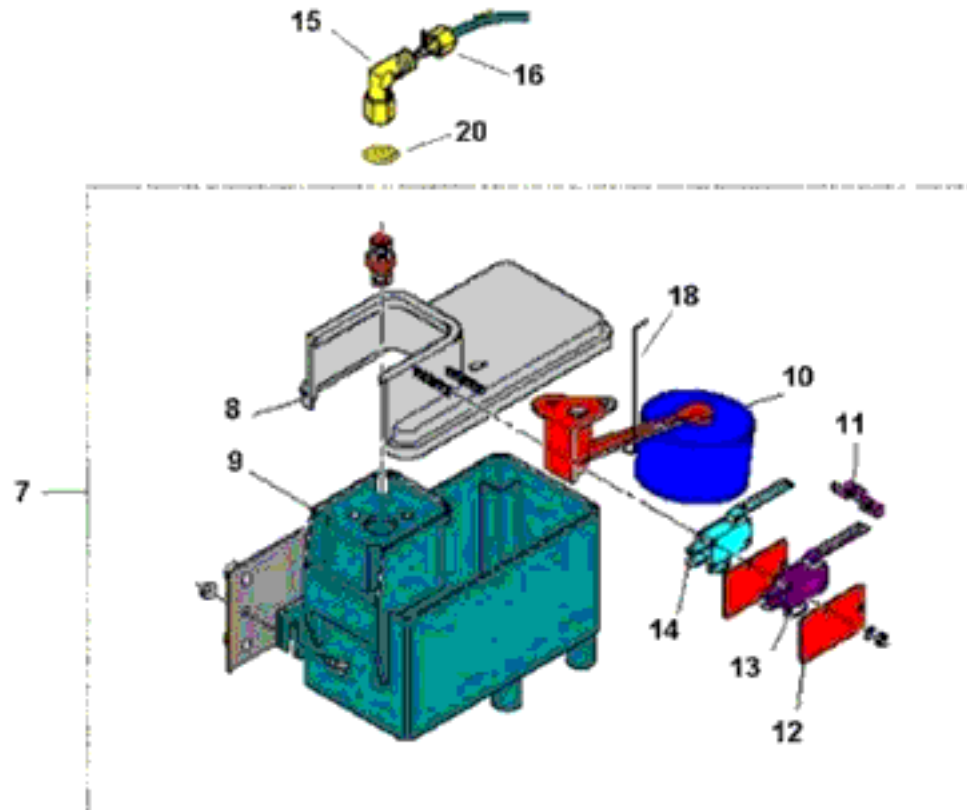


Tavola: **FILTRI - DECALCIFICATORI (362)**



Tavola: **FILTRI - DECALCIFICATORI (361)**

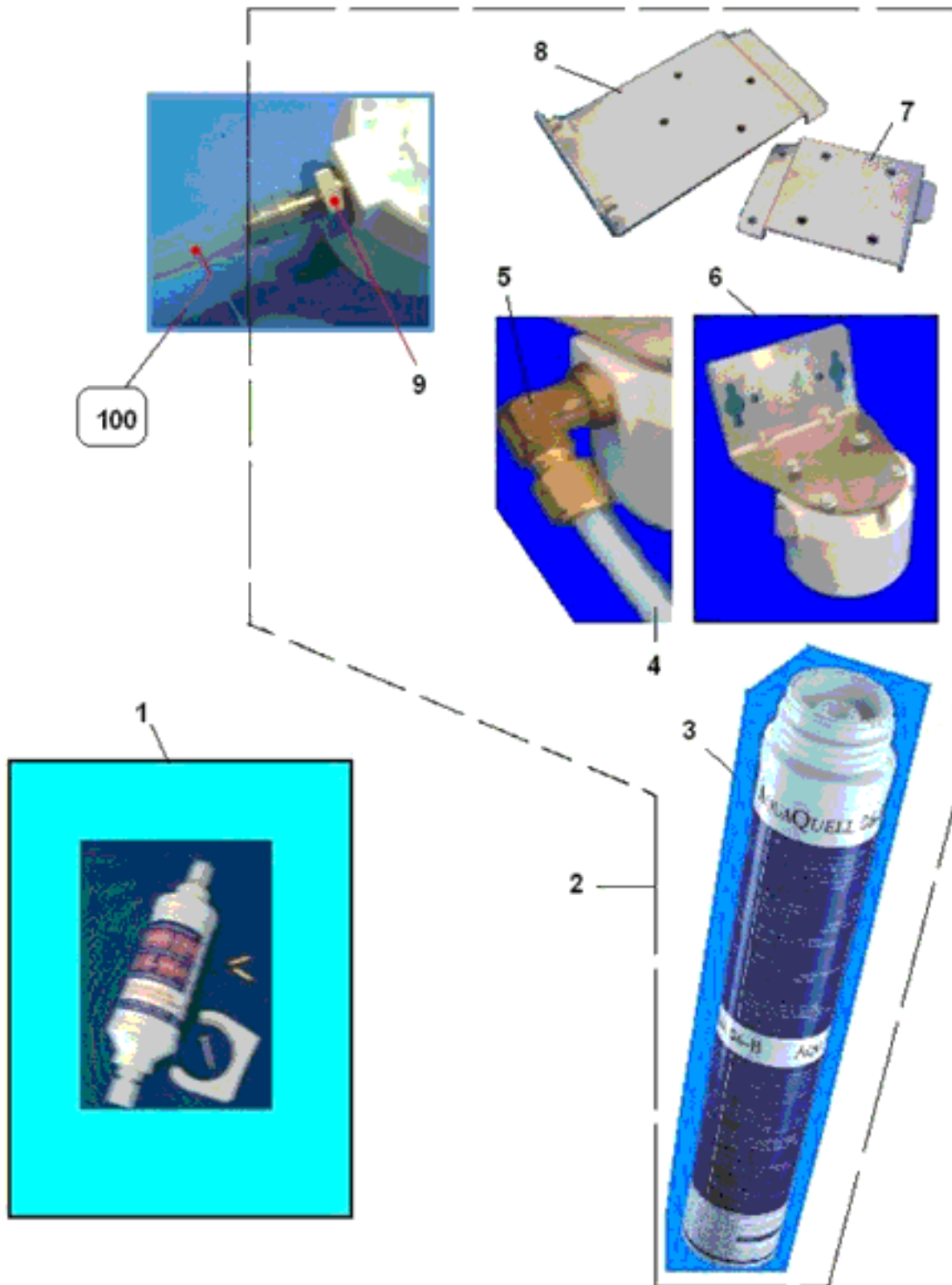


Tavola: **INGRESSO ACQUA (408)**

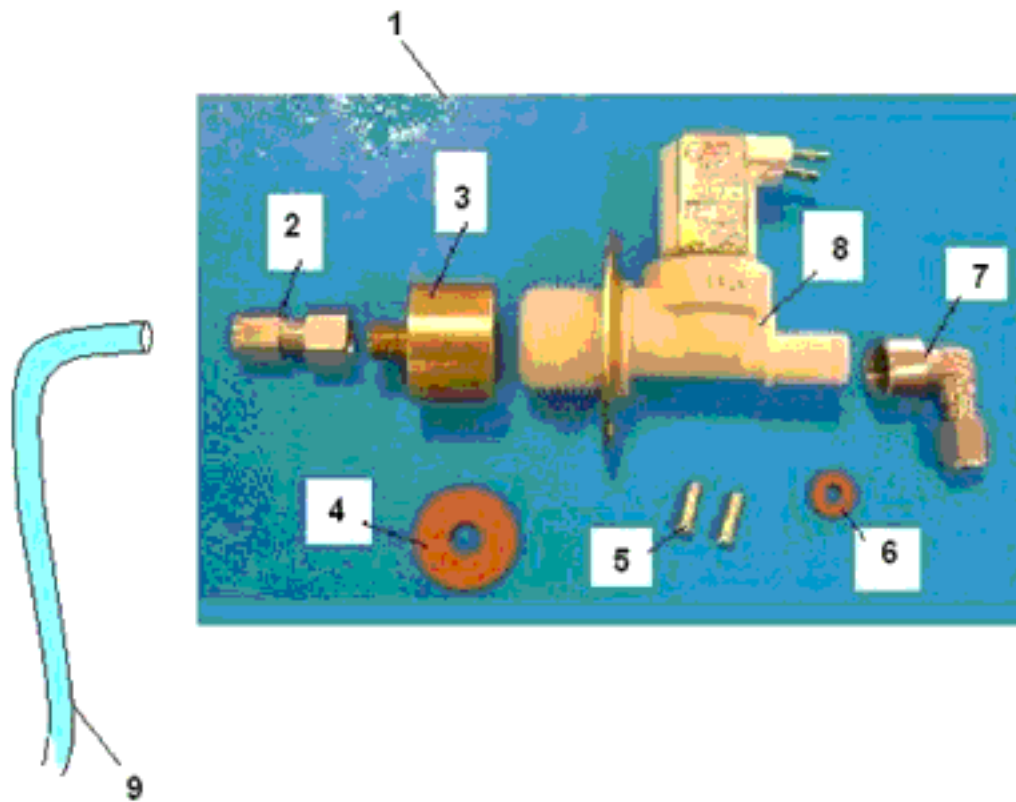
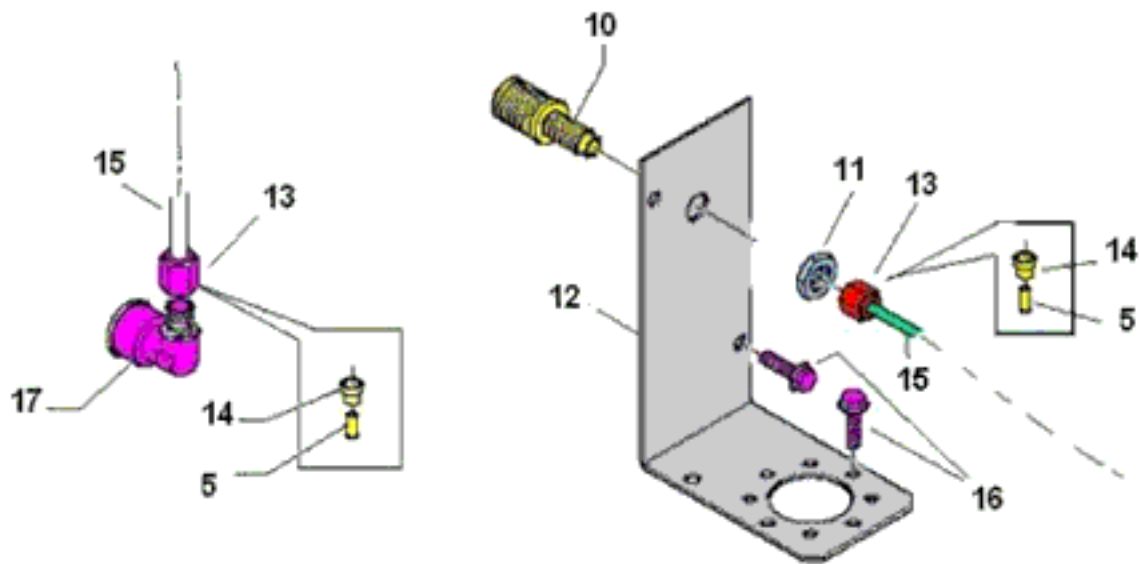


Tavola: **POMPA ACQUA - VOLUMETRICO (403)**

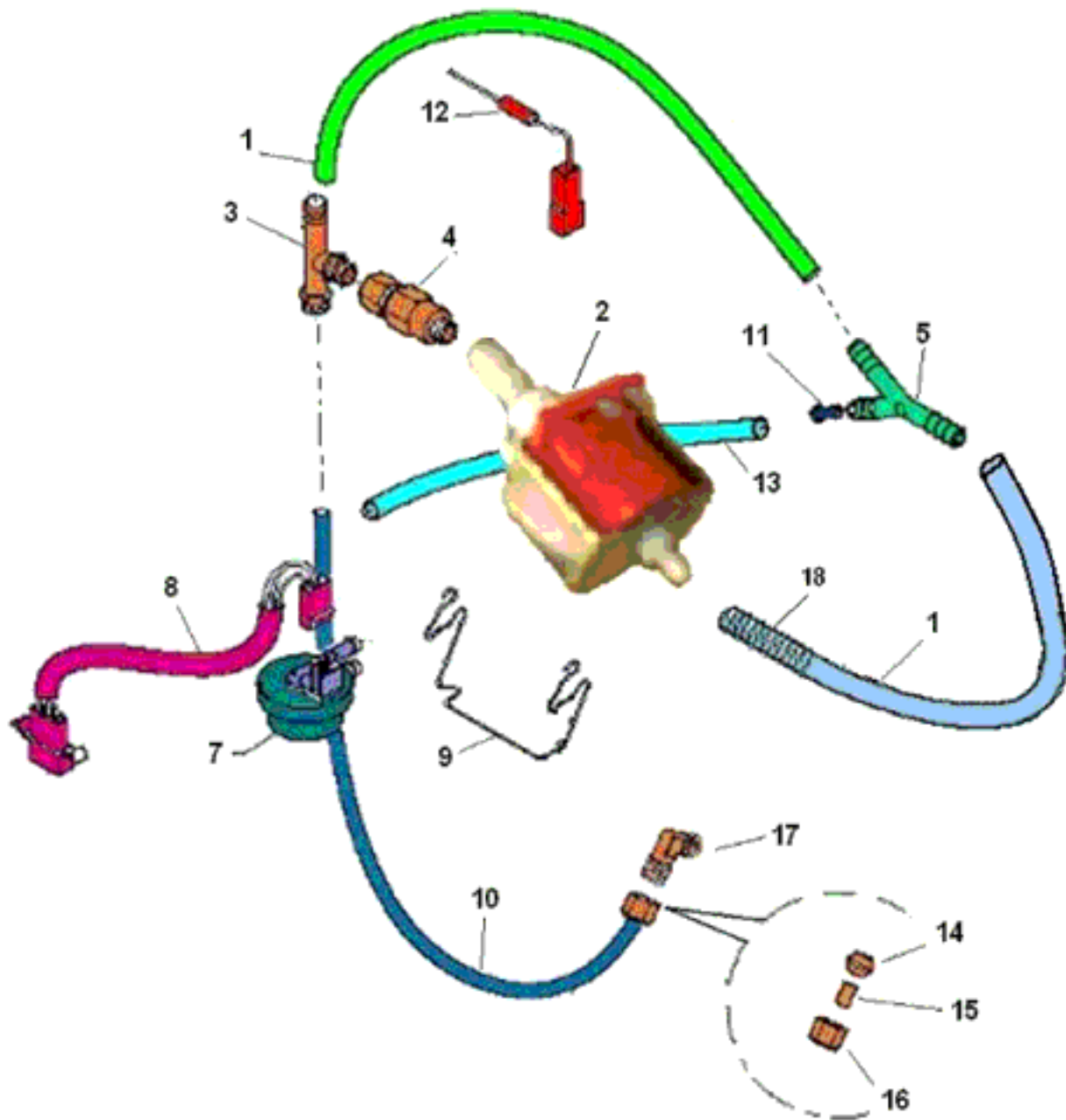


Tavola: **COMPONENTI ELETTR. -ERA- 24V DC (478)**

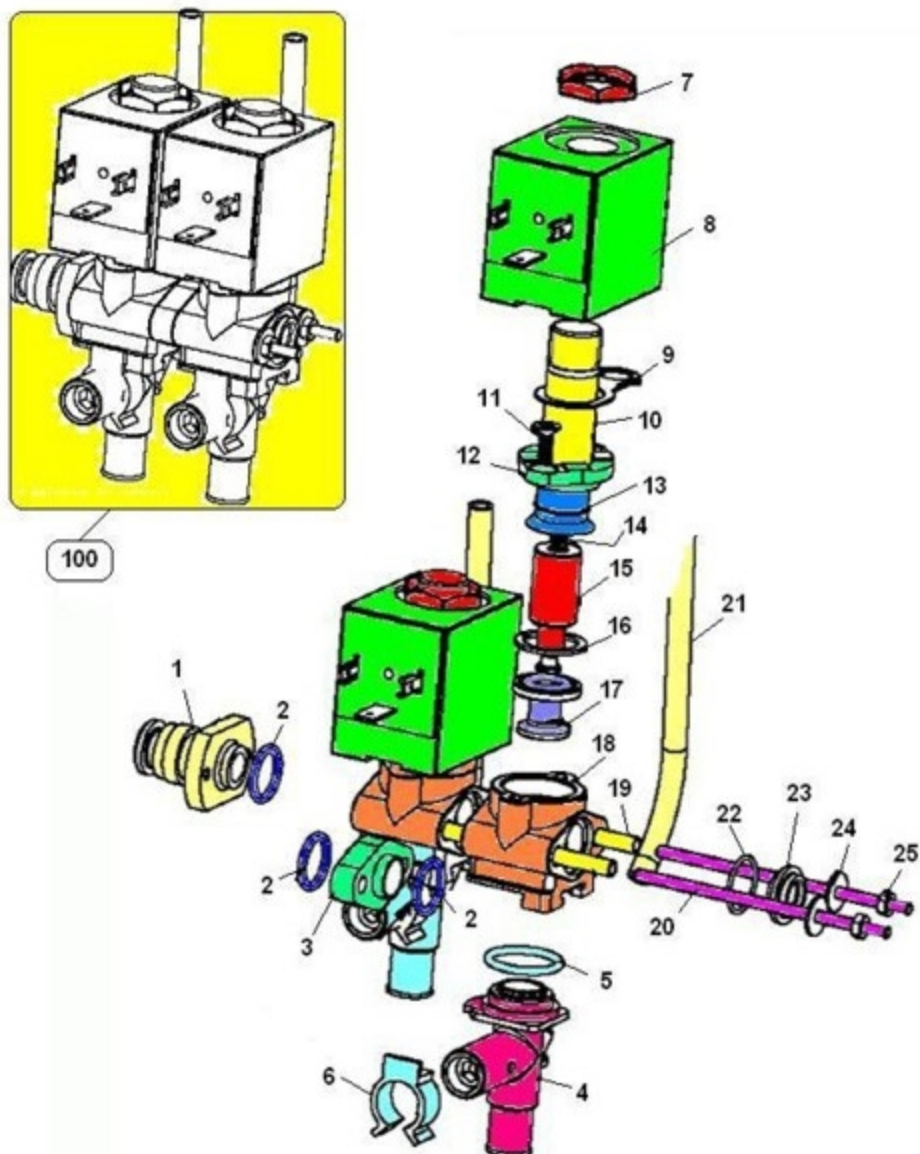


Tavola: **INTRODUZIONE E CANALE MONETA - GETTONIERA (484)**

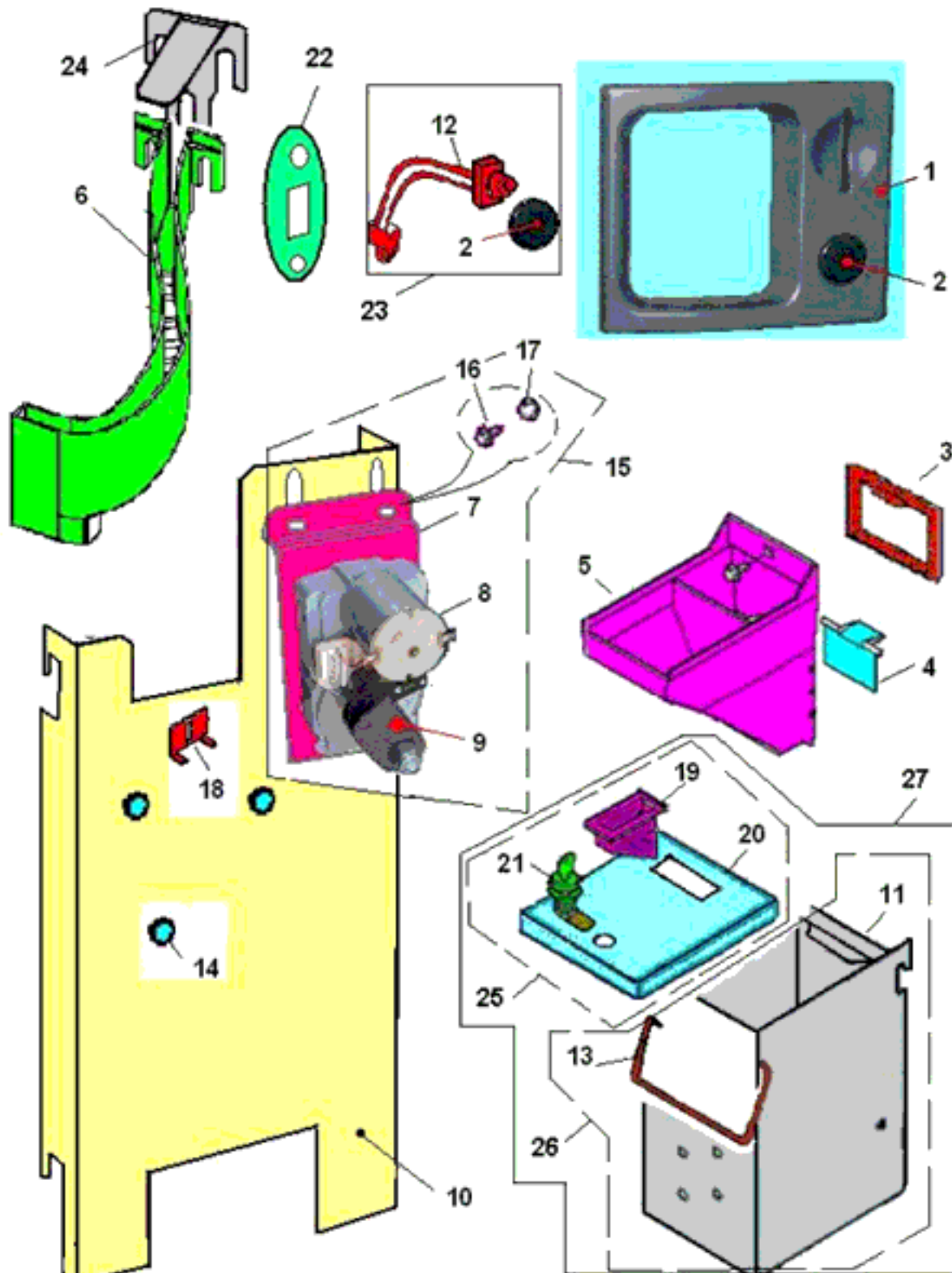


Tavola: **GRUPPO SUPPORTO CALDAIA (414)**

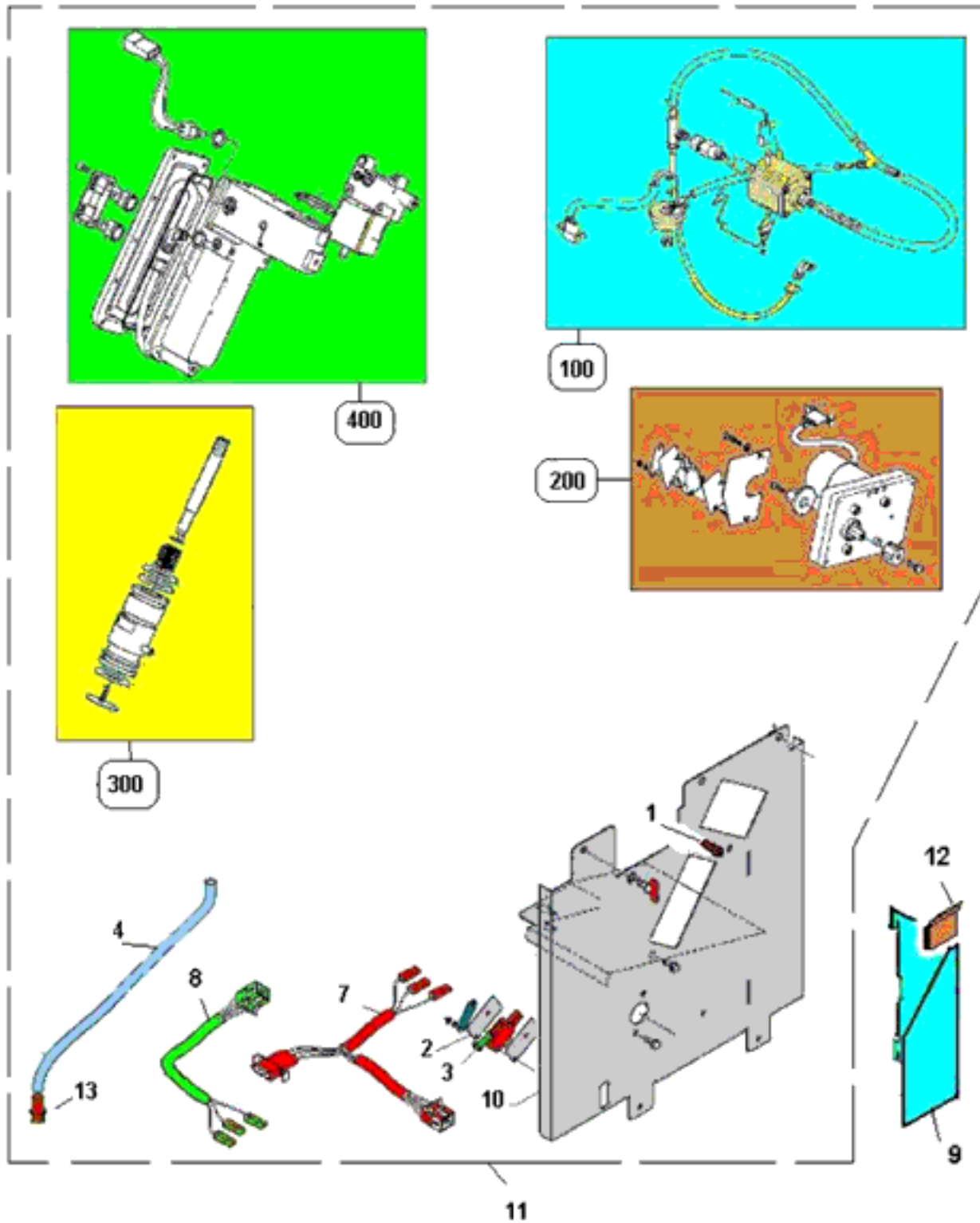




Tavola: **GRUPPO SUPPORTO MISCELATORI (413)**

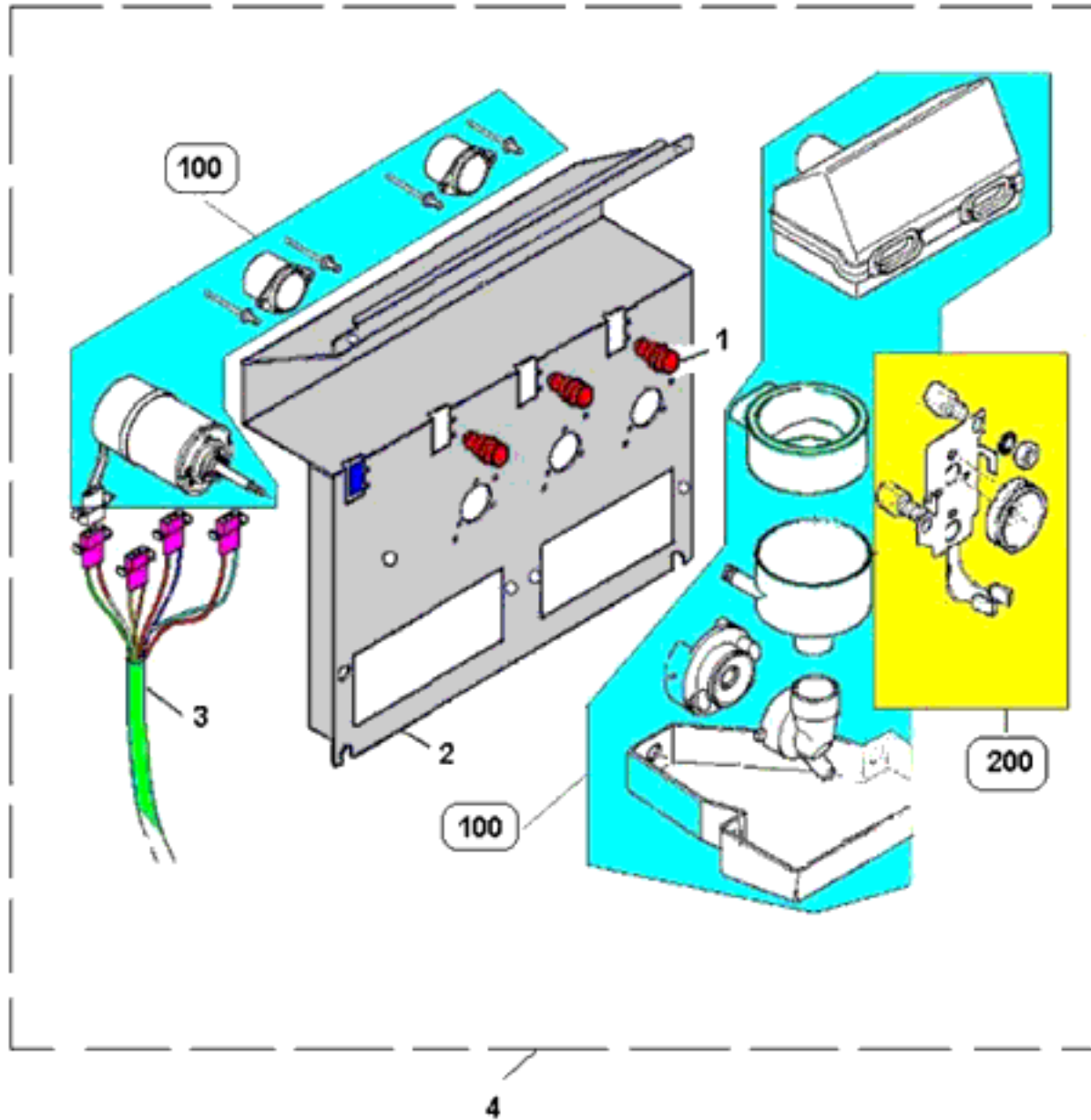


Tavola: **ASSIEME CALDAIA ESPRESSO CON ELETTROV. SOLUBILI (51)**

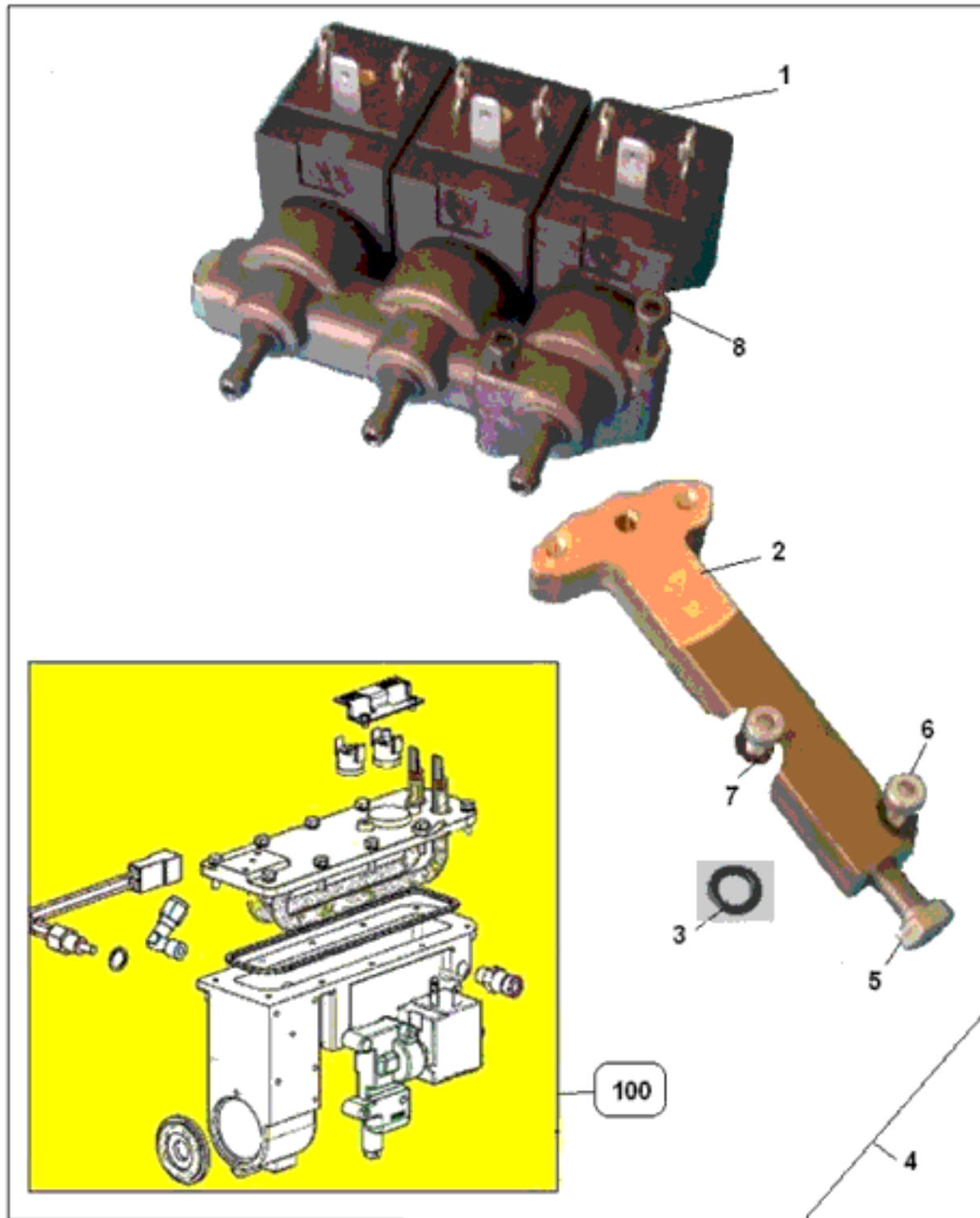


Tavola: **ASSIEME MACININO(30)**

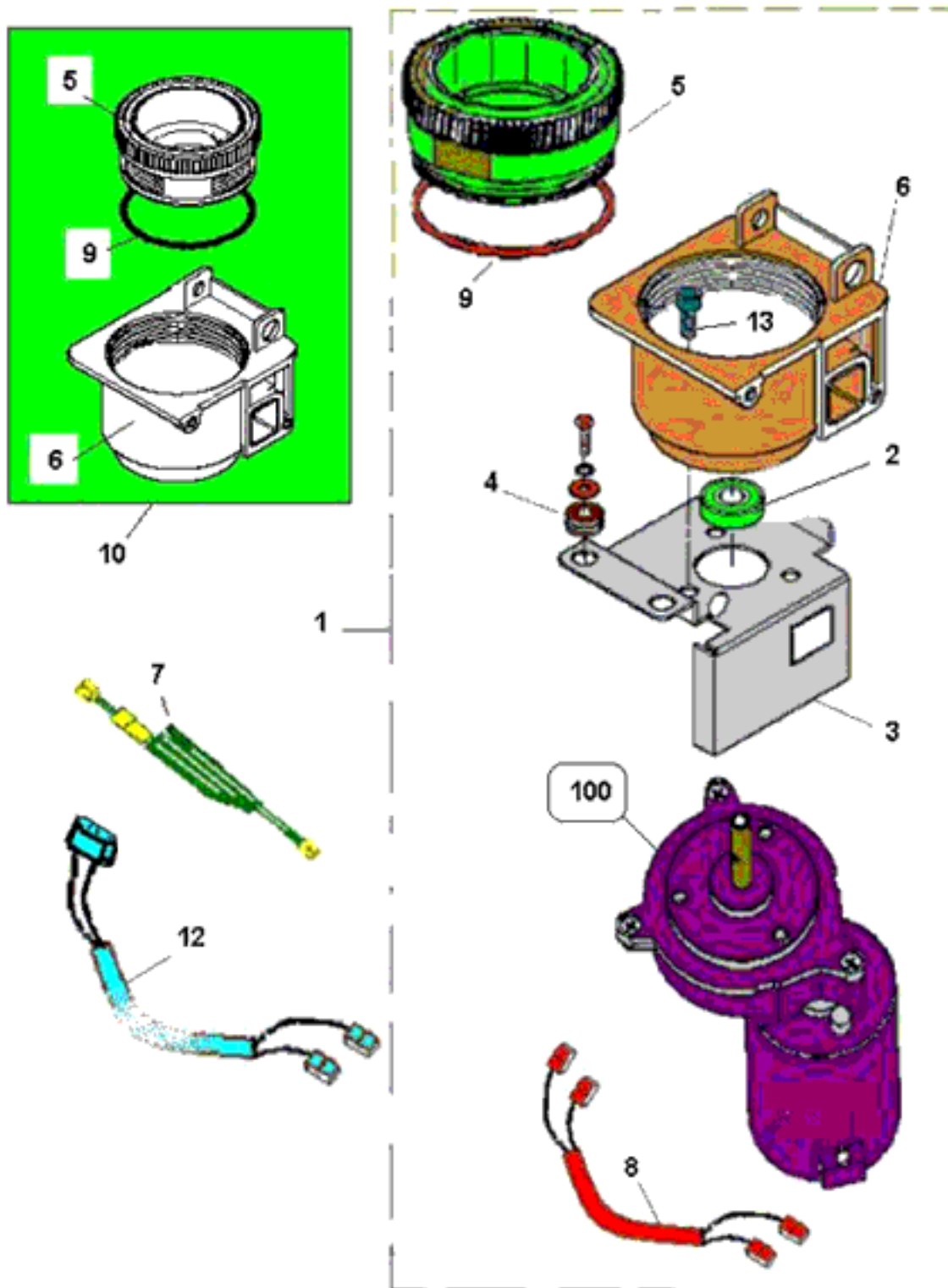


Tavola: **COMPONENTI PER SCATOLE PRODOTTI SOLUBILI(42)**

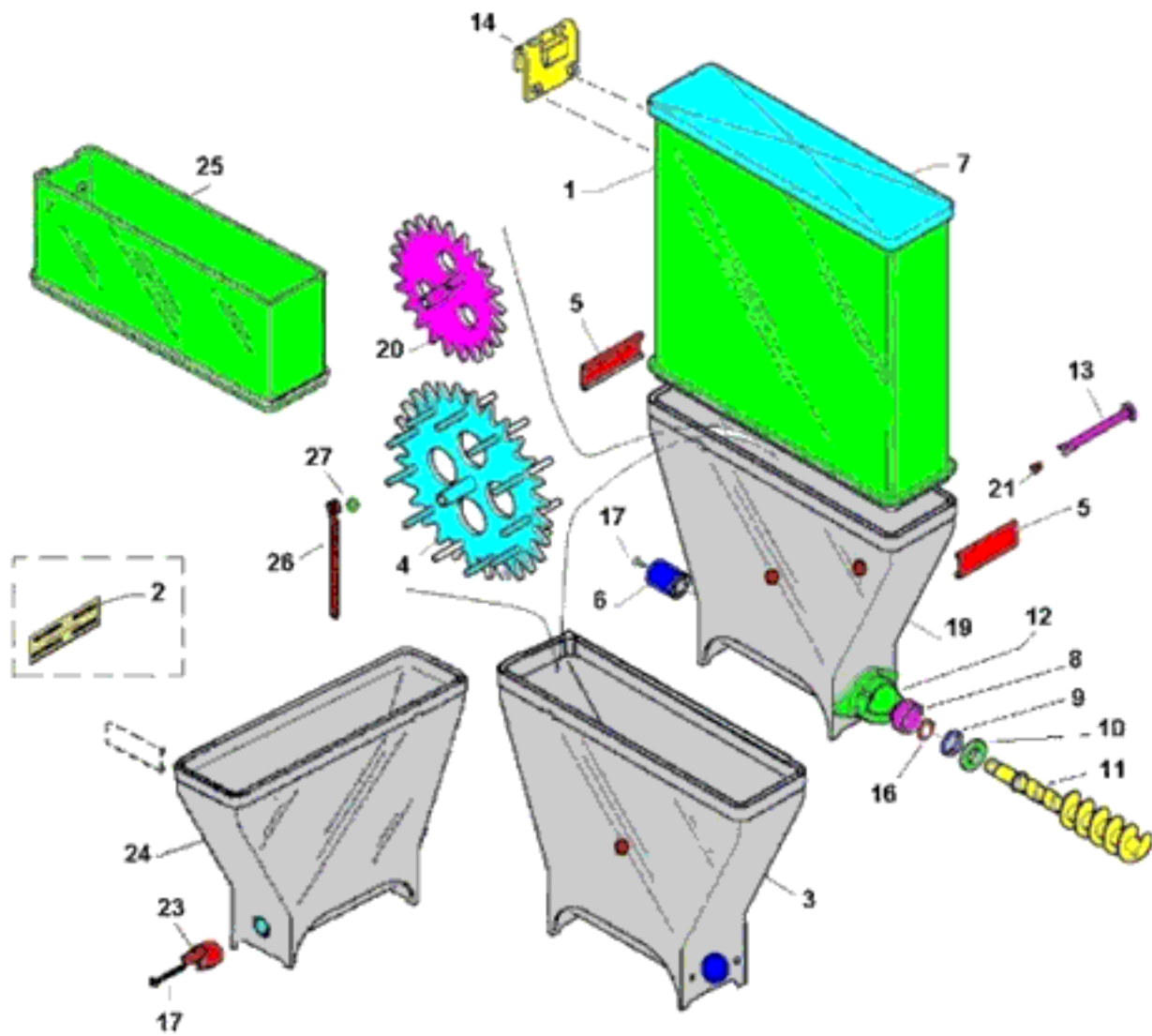


Tavola: **CORPO SGANCIA BICCHIERI(27)**

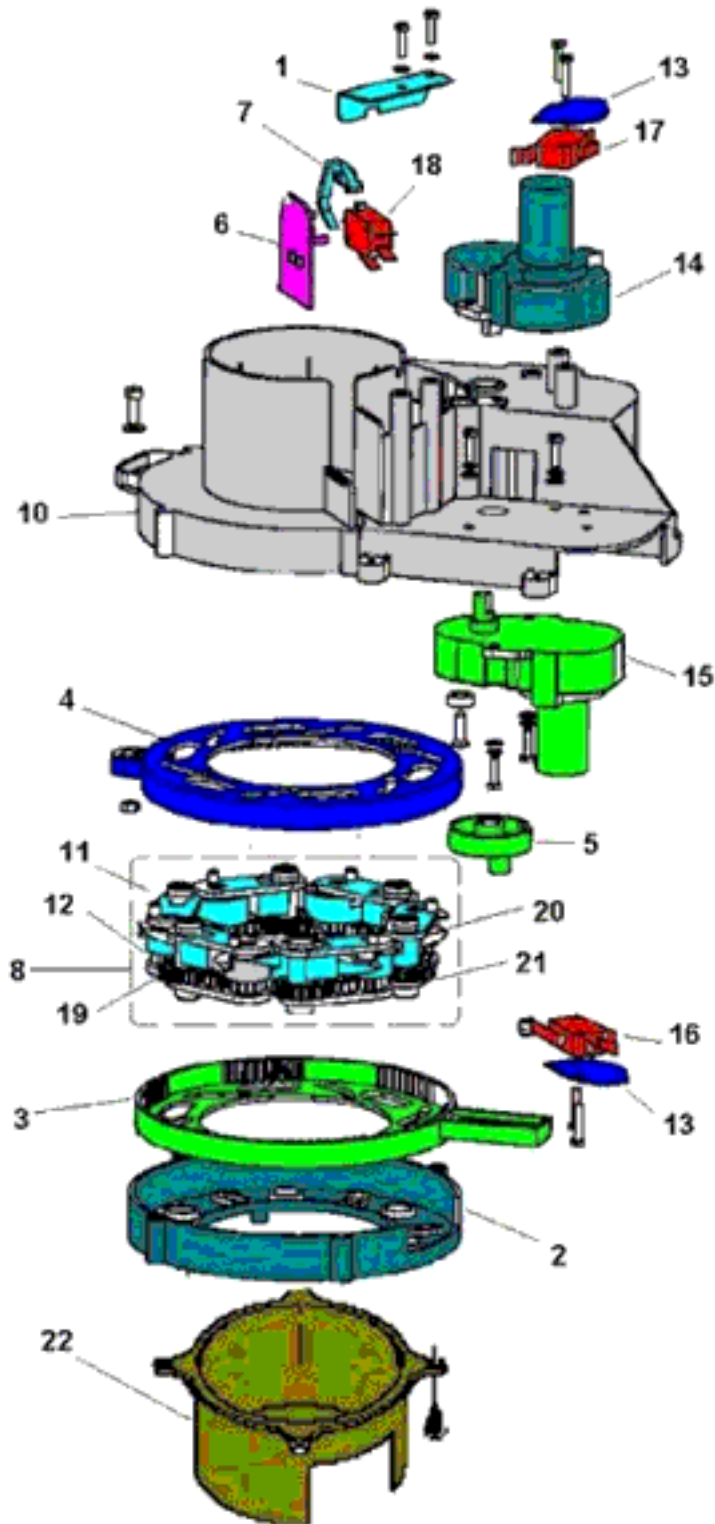


Tavola: **DOSATORE CAFFE' (32)**

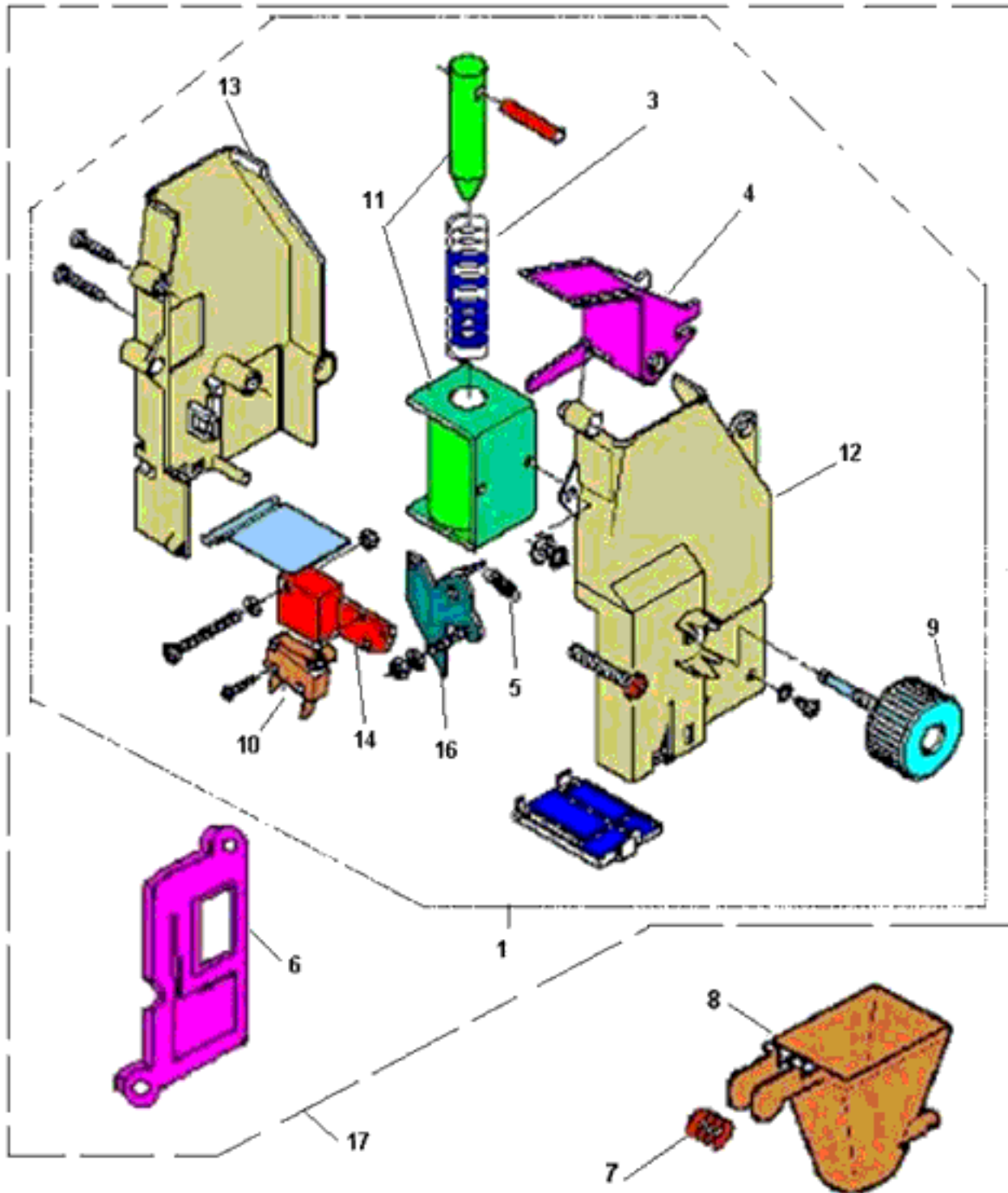


Tavola: **C/O MACININO MOTORE VERT. (29)**

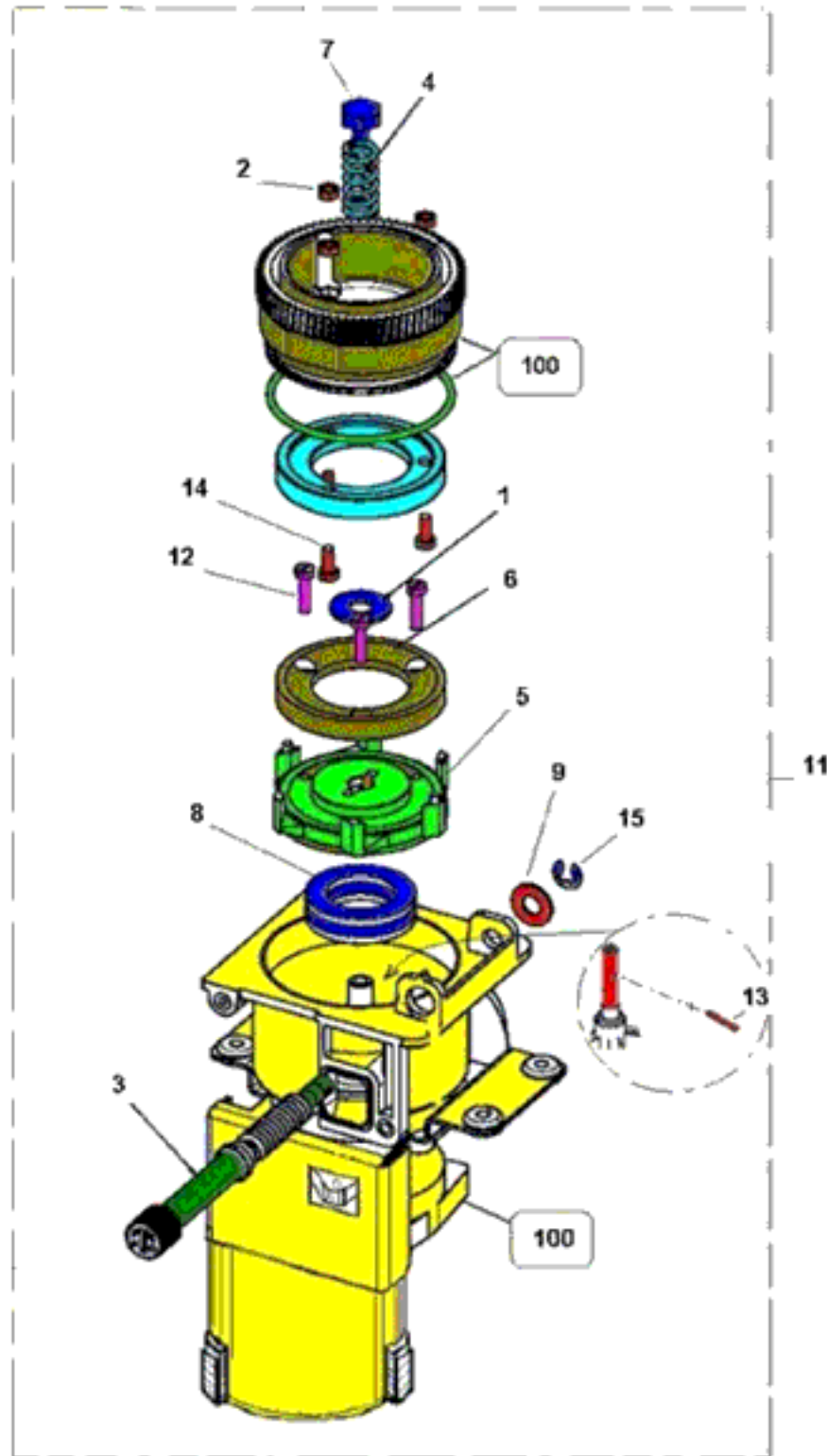


Tavola: **CORPO E COMPONENTI SGANCIA BICCHIERI BIANCHI (27)**

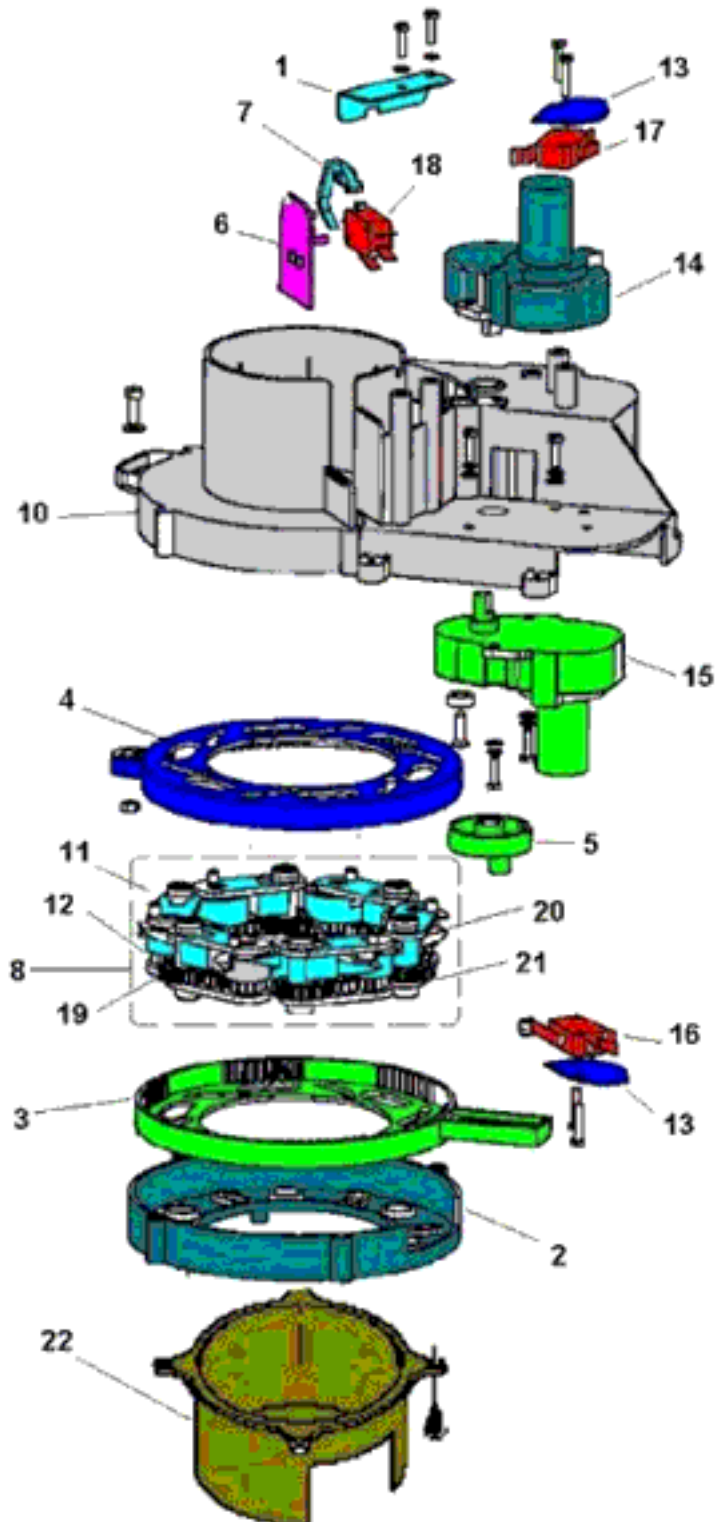




Tavola: **MACININO VERT. - INGRANAGGIO (336)**

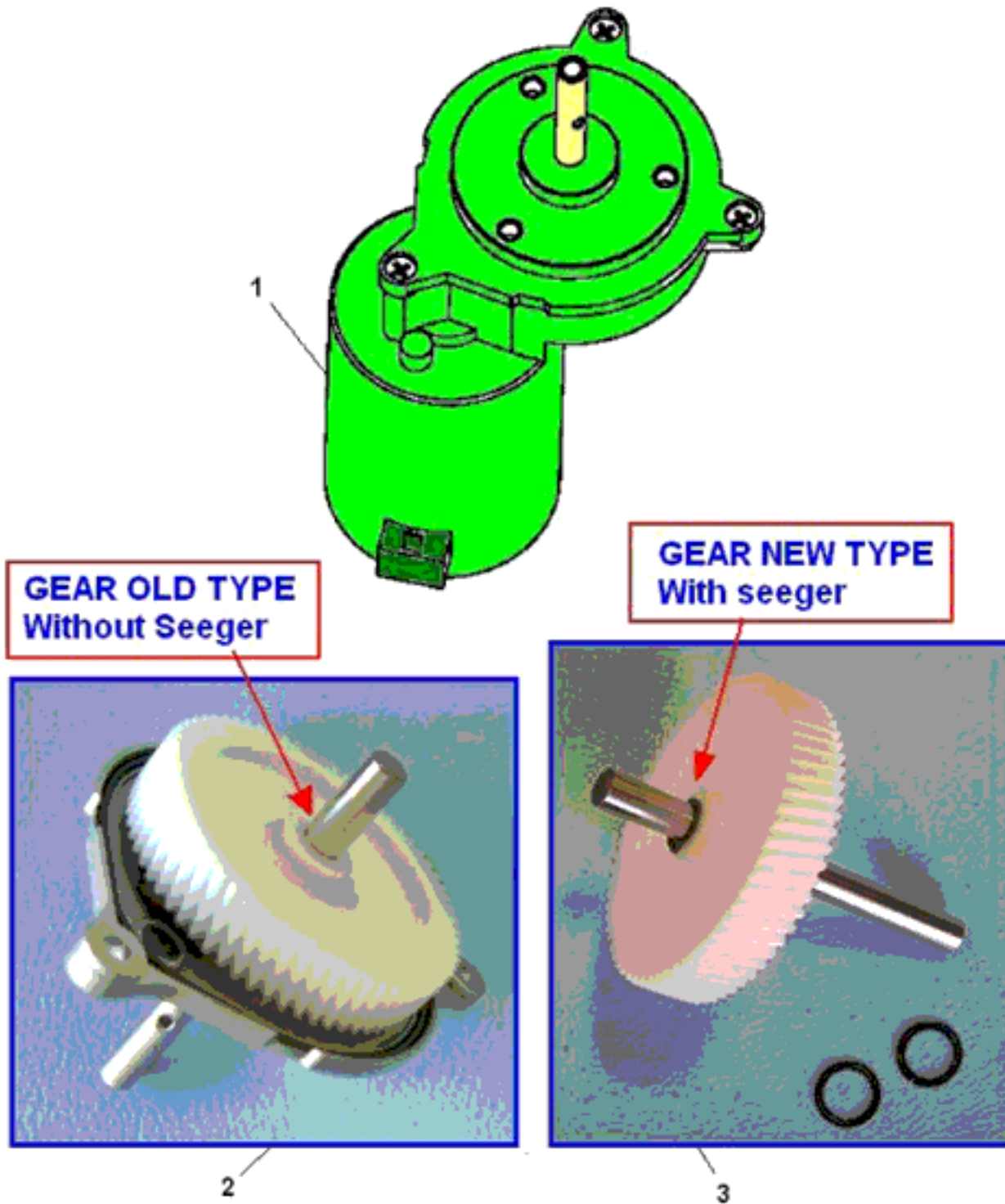


Tavola: **INTRODUZIONE E CANALE MONETA - GETTONIERA (391)**

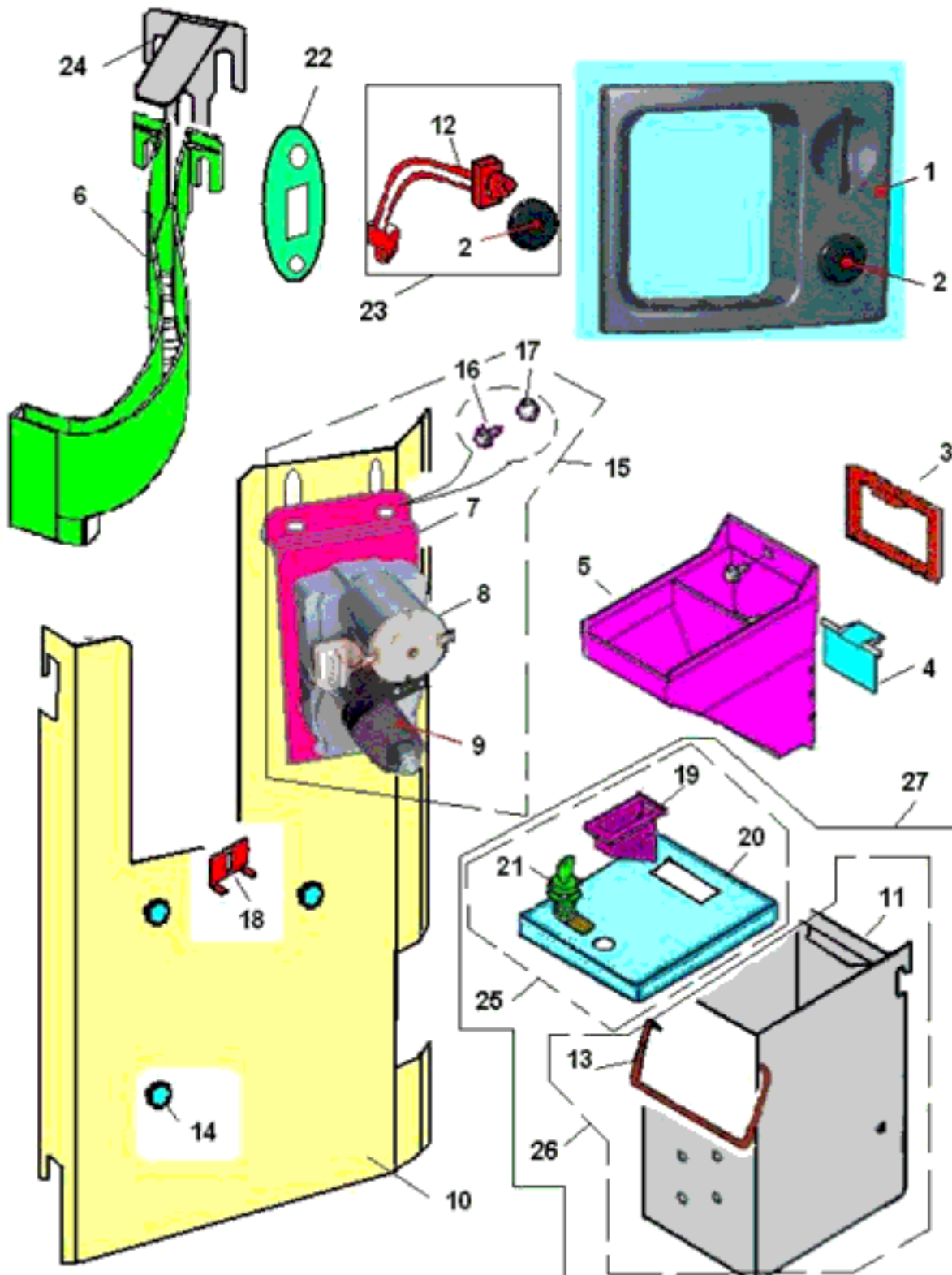


Tavola: **COMPONENTI PER MISCELATORI (405)**

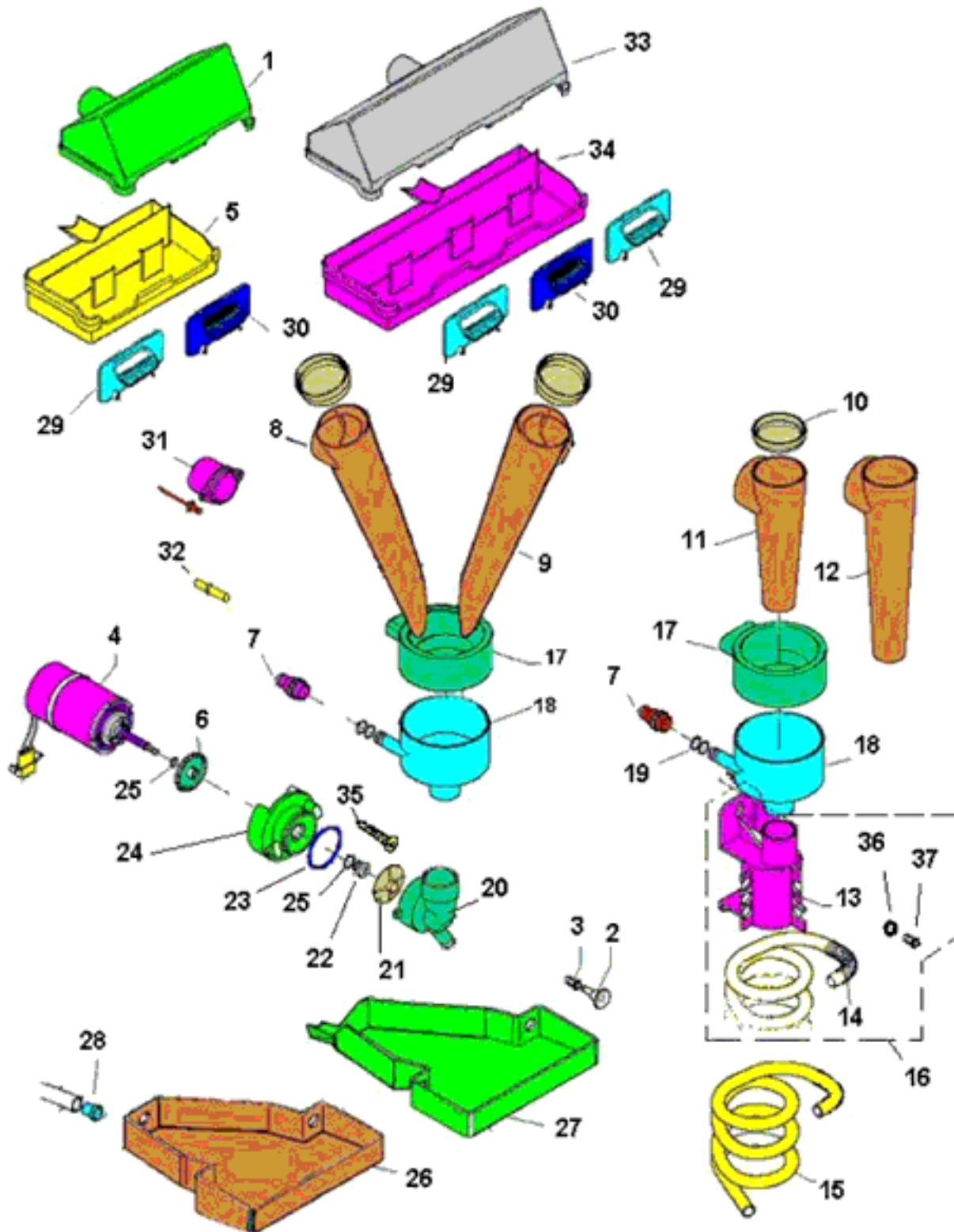


Tavola: **MISCELATORI - CAMERA RISCALDATA (406)**

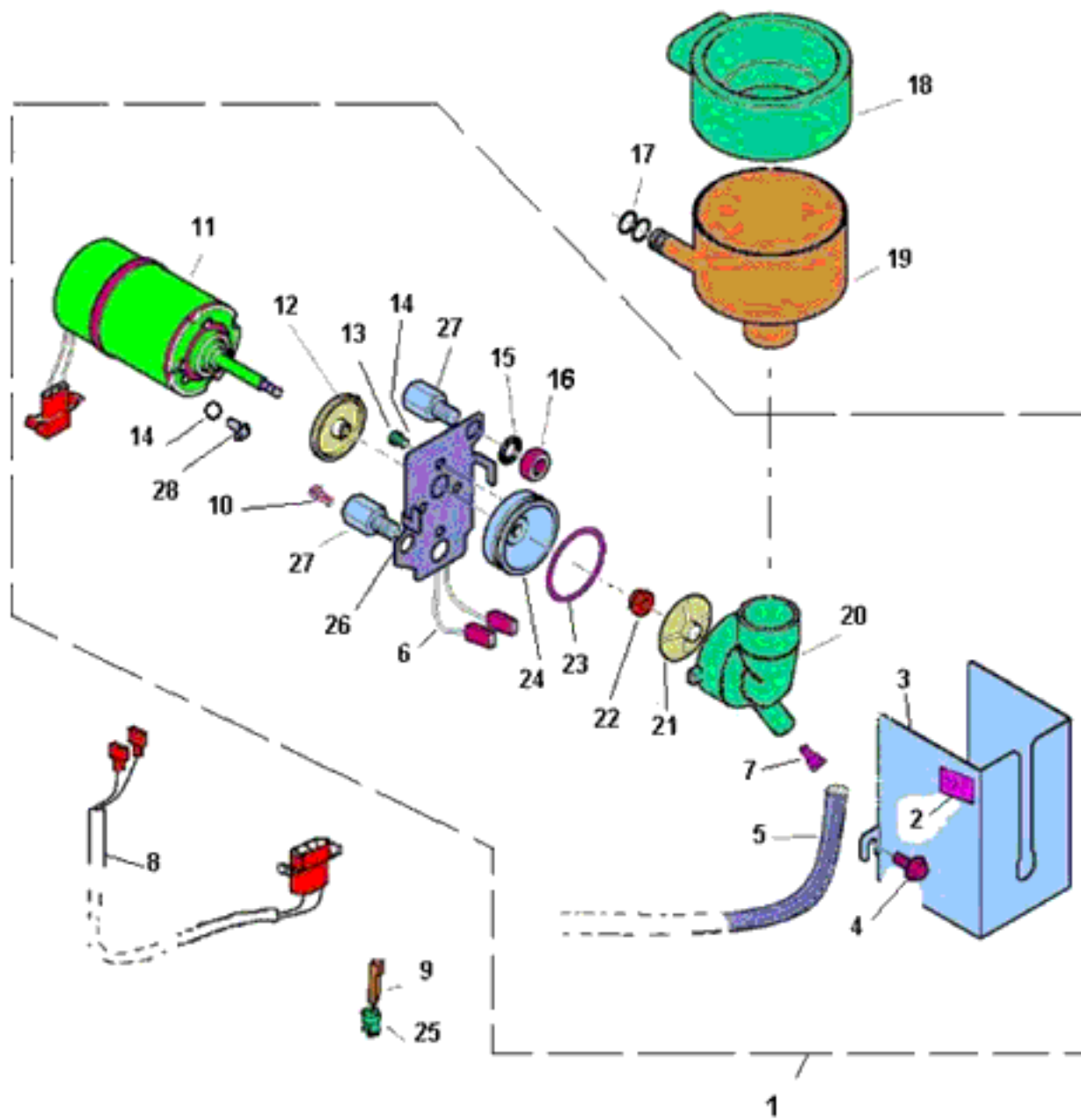


Tavola: **SERRATURA (410)**

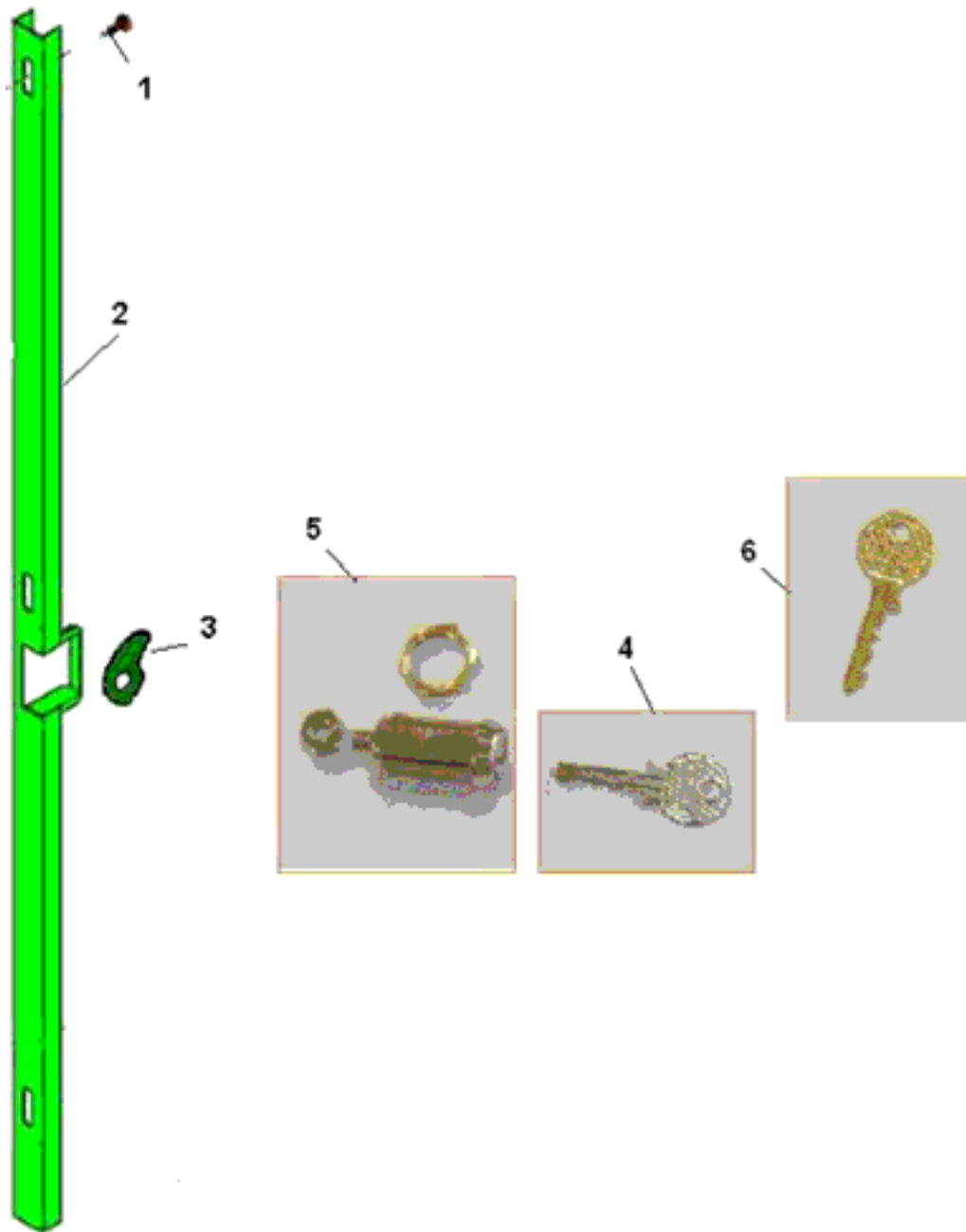


Tavola: **MOTORIDUTTORI (415)**

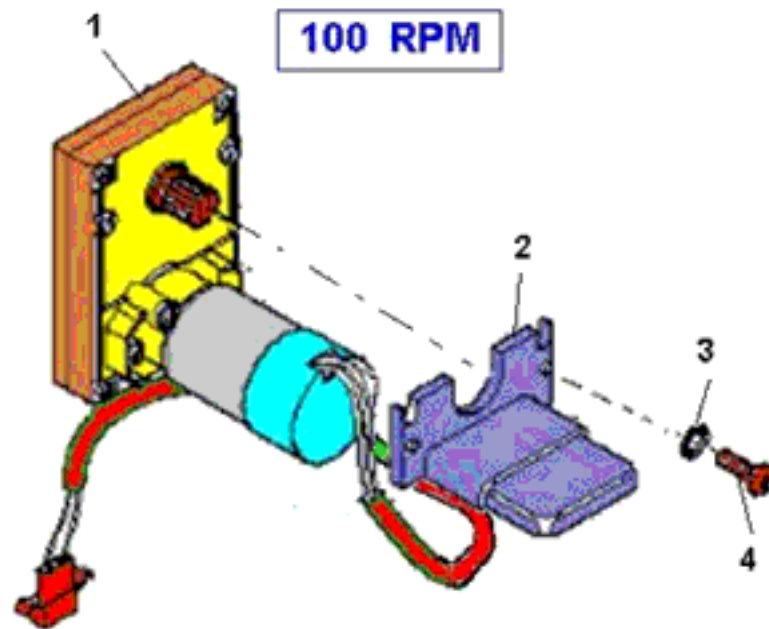


Tavola: **PULSANTIERA - VISUALIZZATORE (412)**

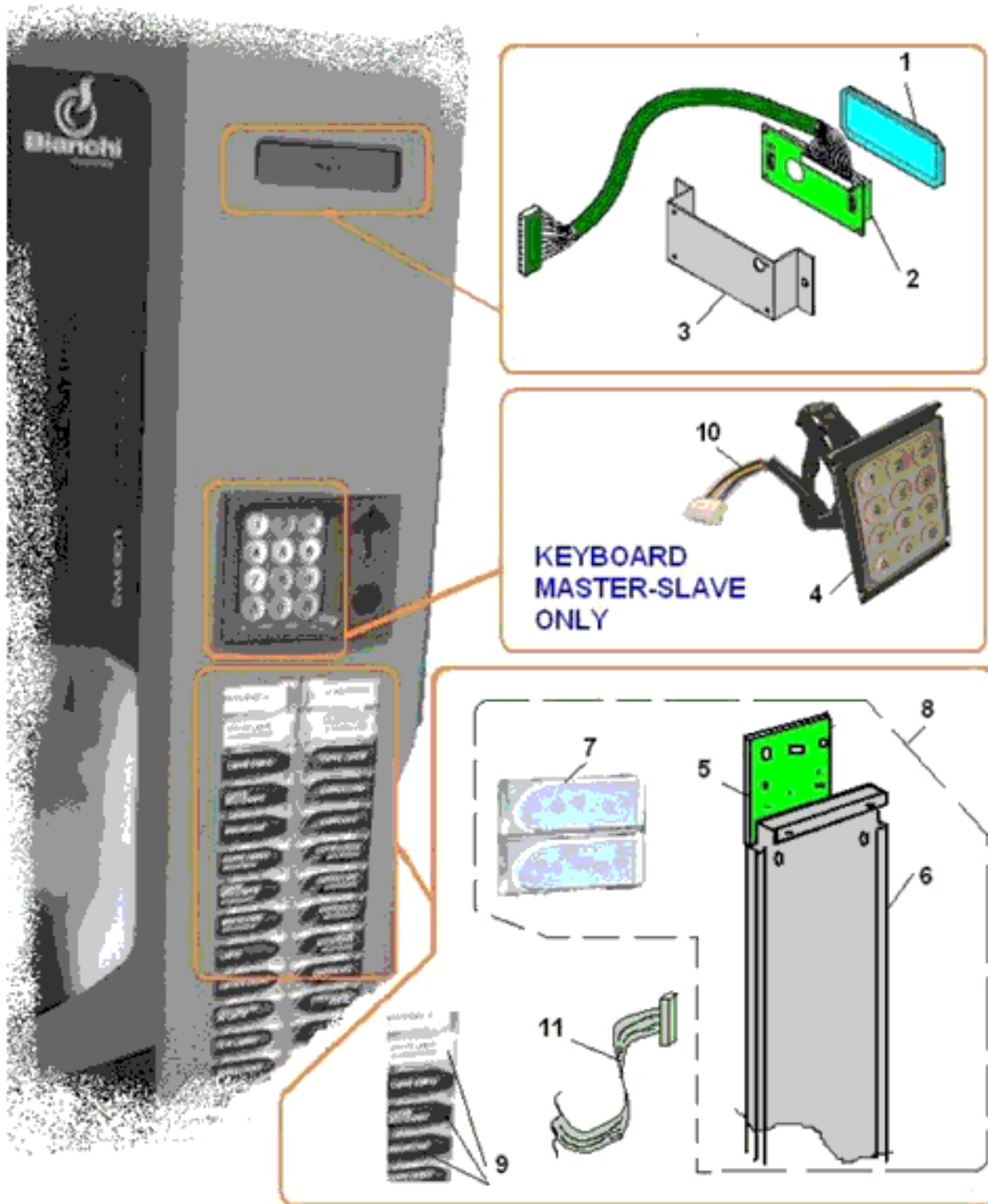


Tavola: **MOTORIDUTTORE GRUPPO CAFFE' (483)**

