

Tavola: **MOTORIDUTTORE GRUPPO CAFFE' (483)**

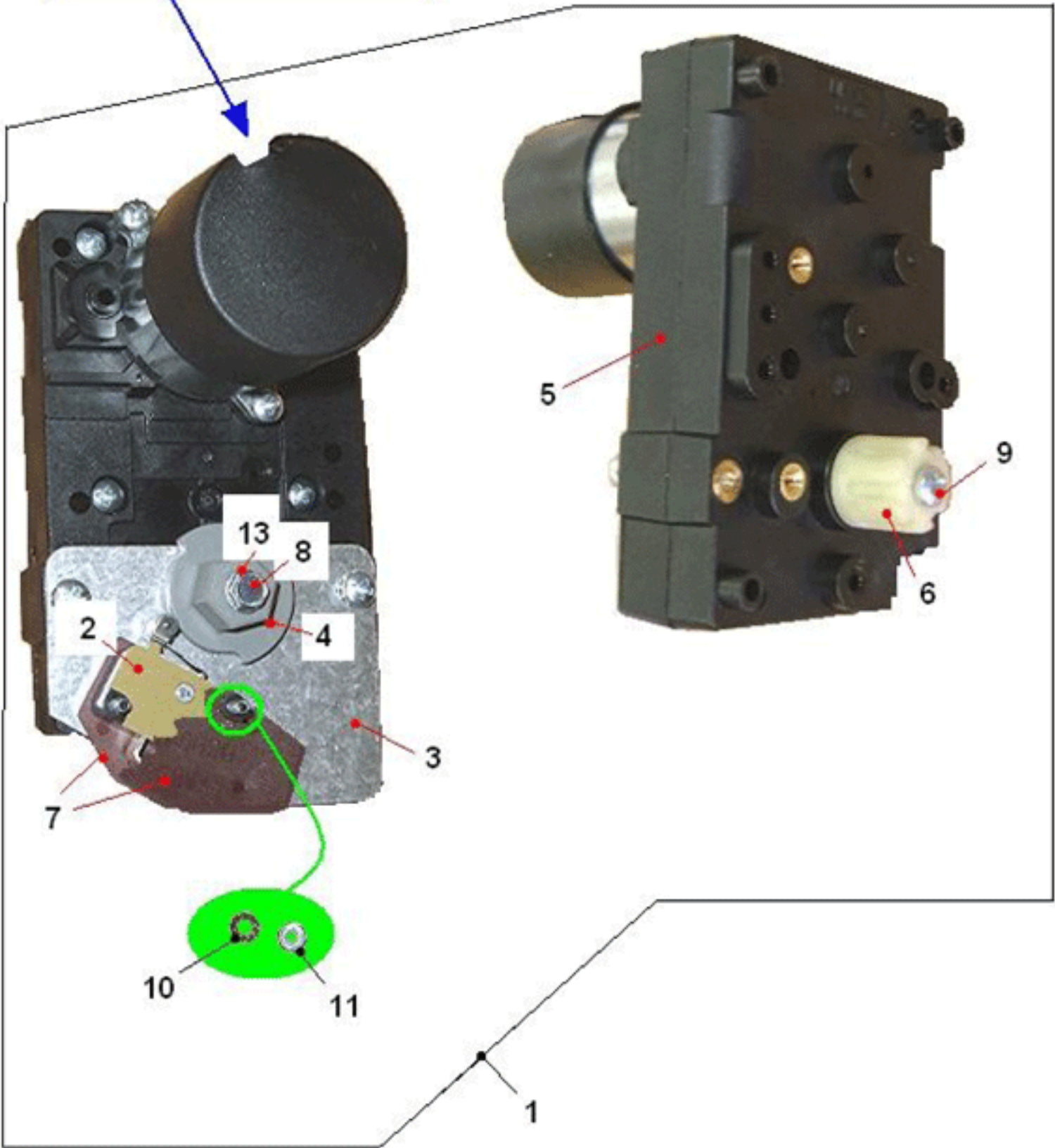
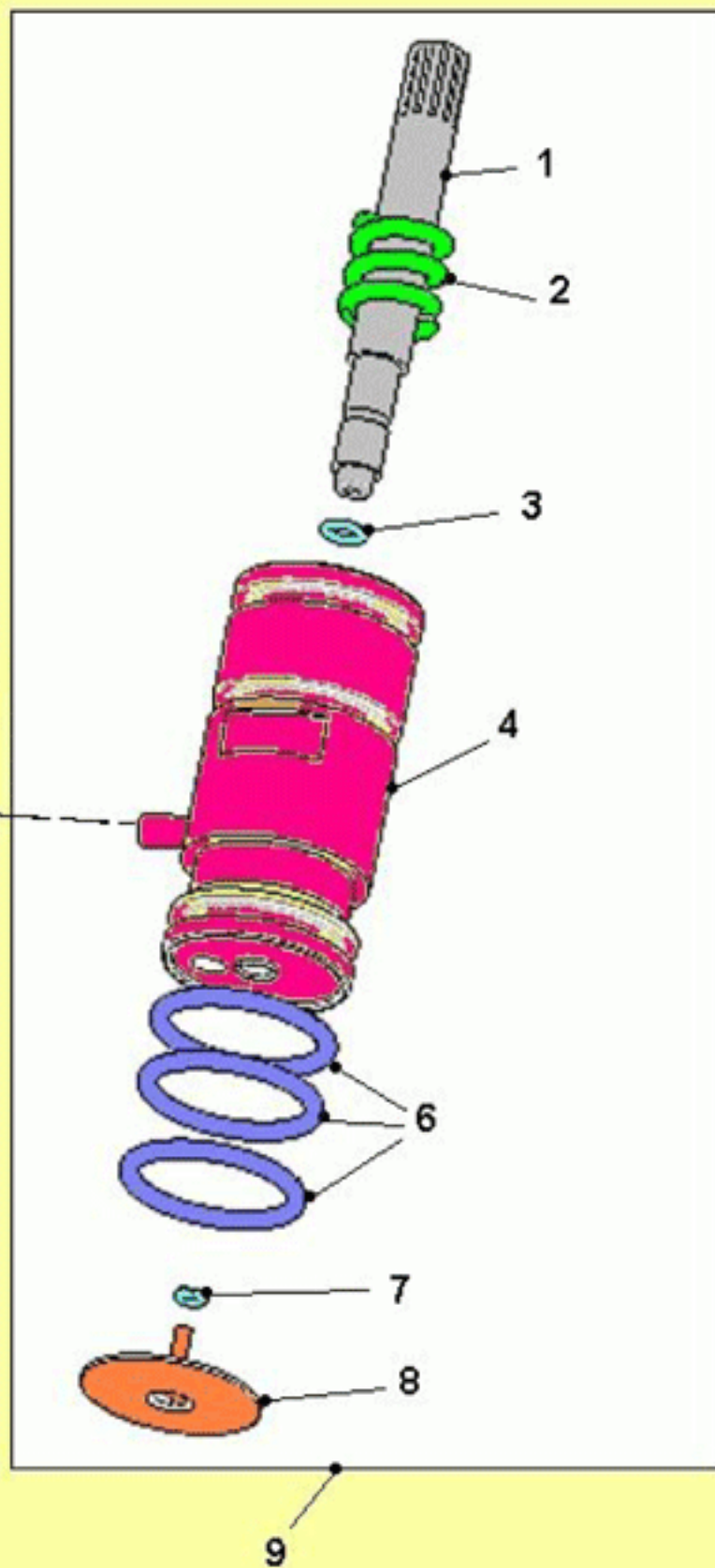
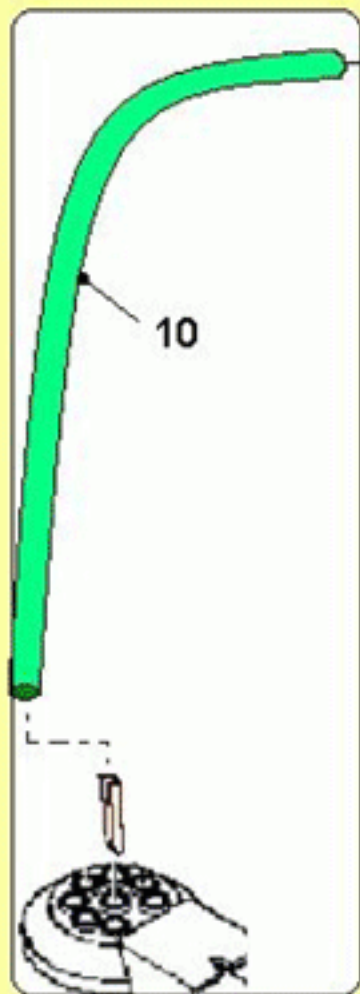
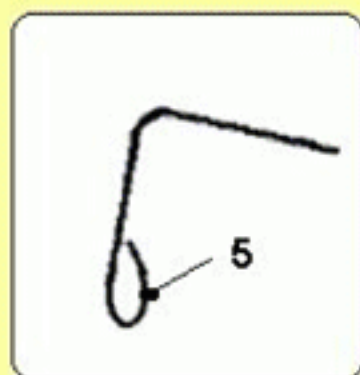
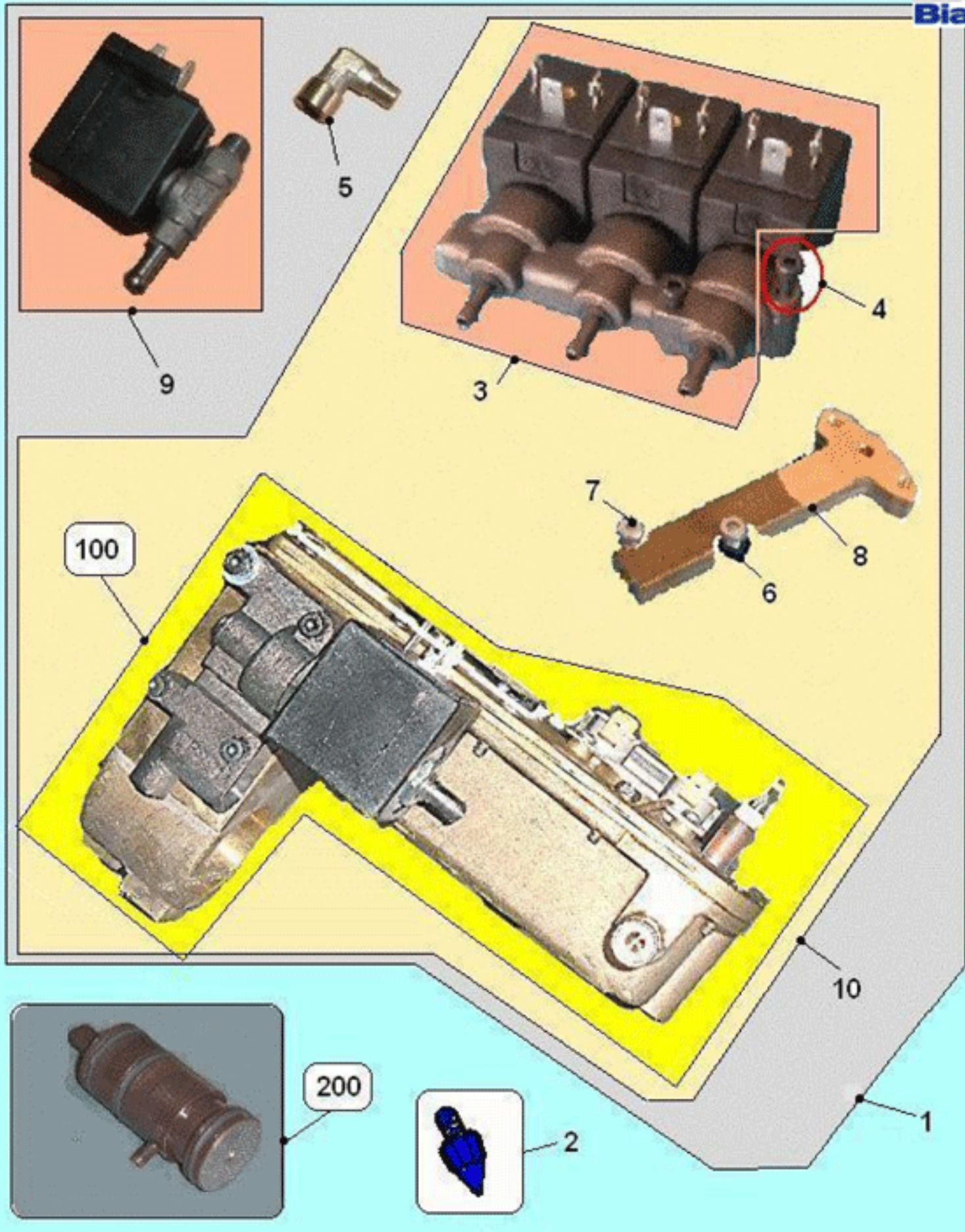
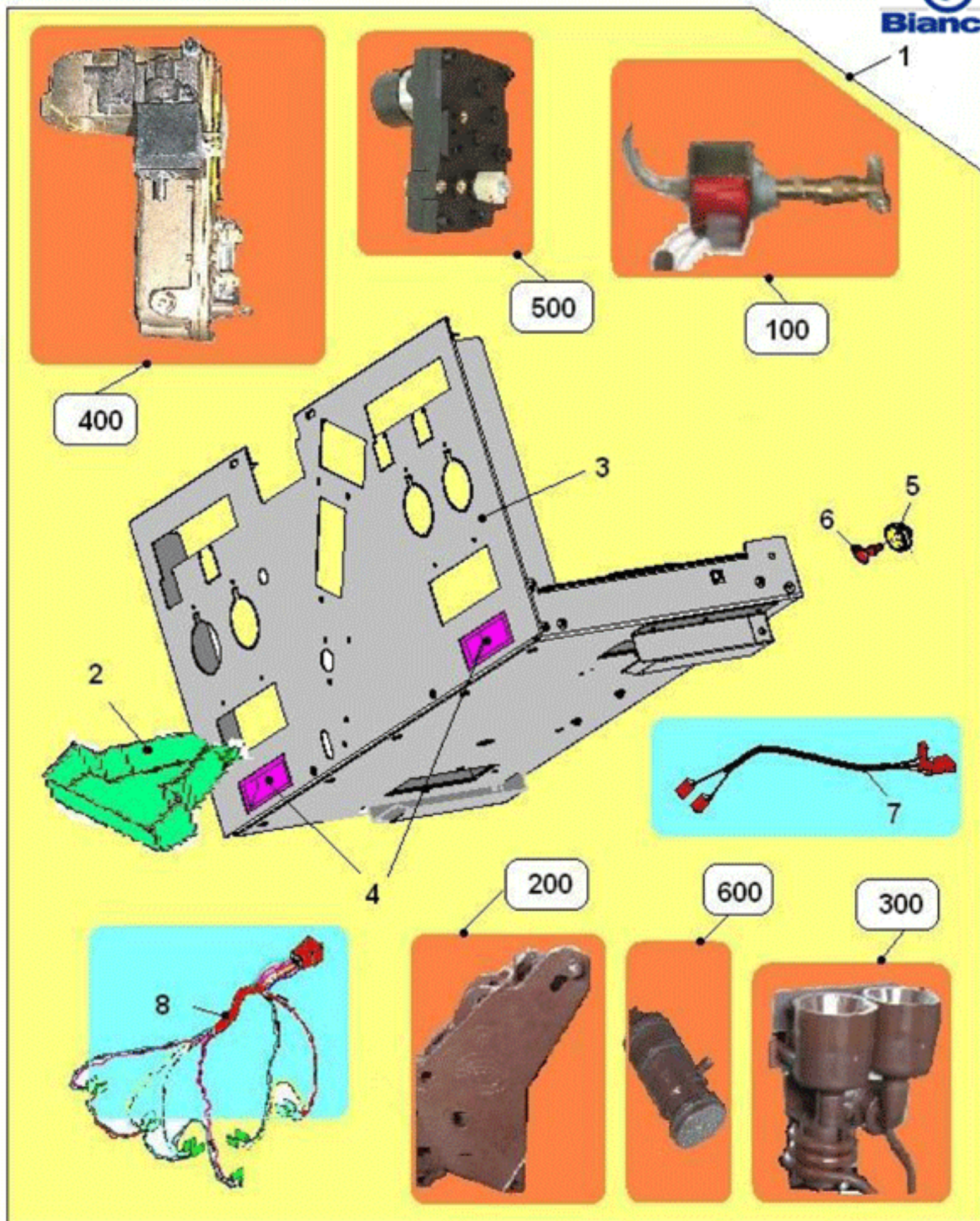


Tavola: **ASSIEME PISTONE (761)**





# Tavola: C/O CASSETTO BVM 952 (760)



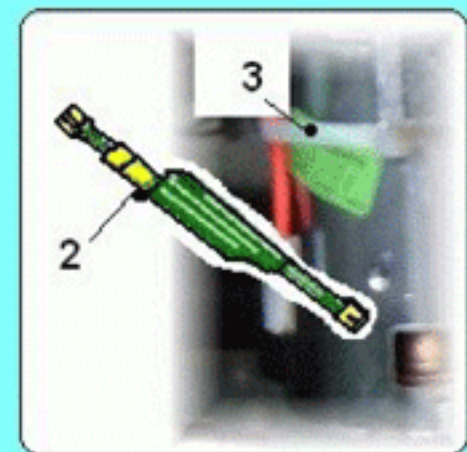
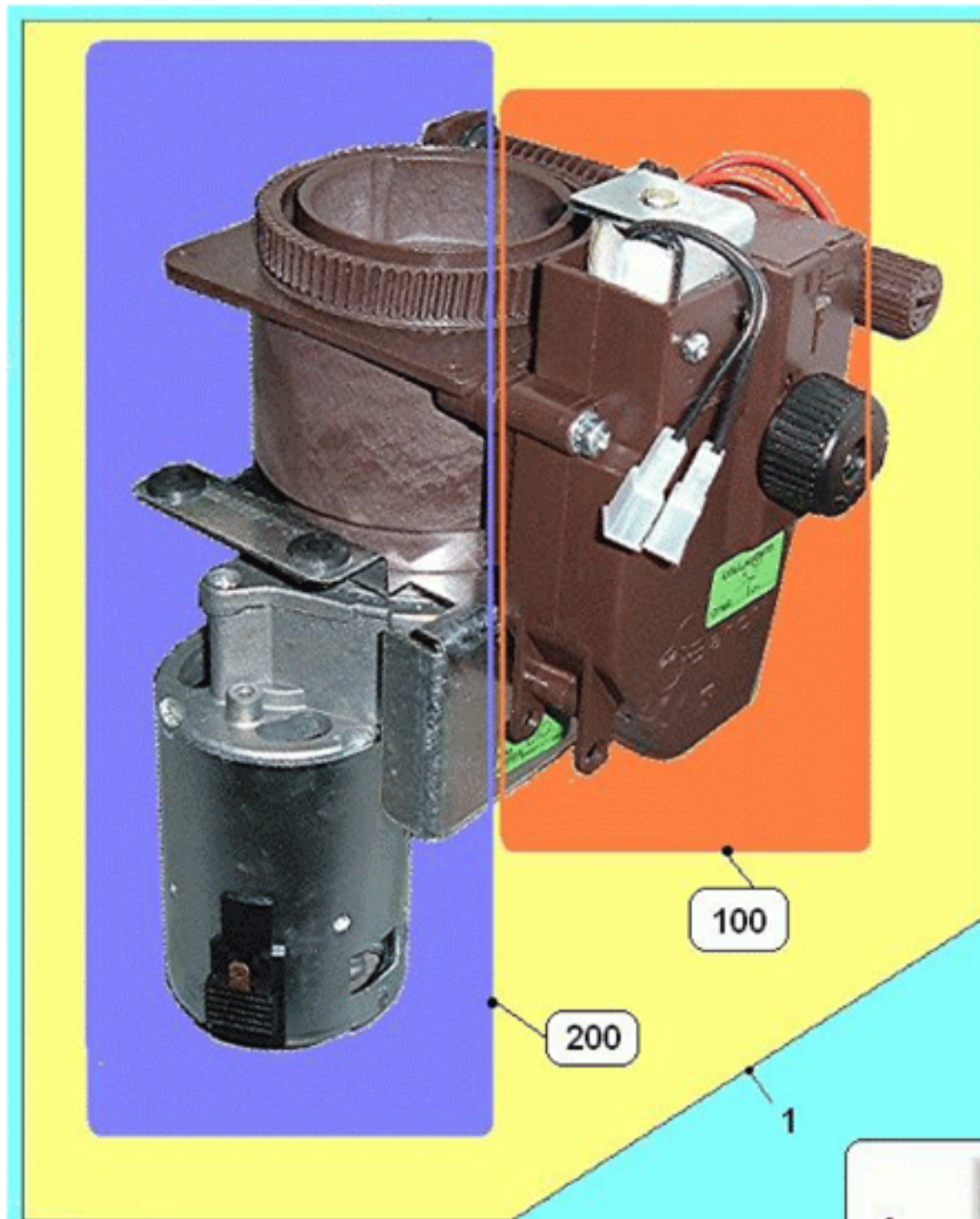
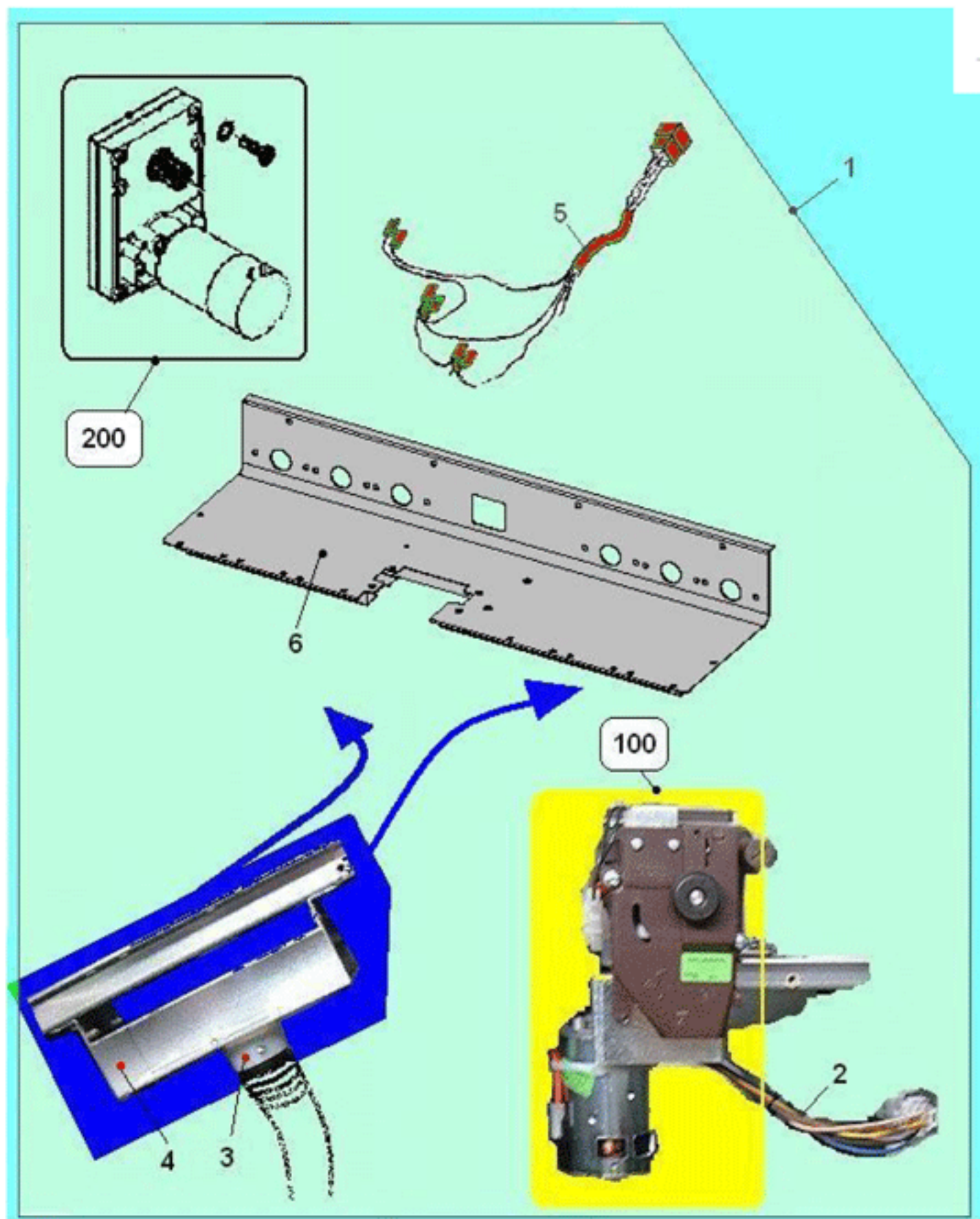
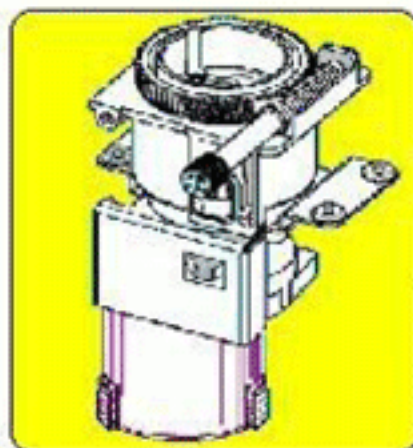
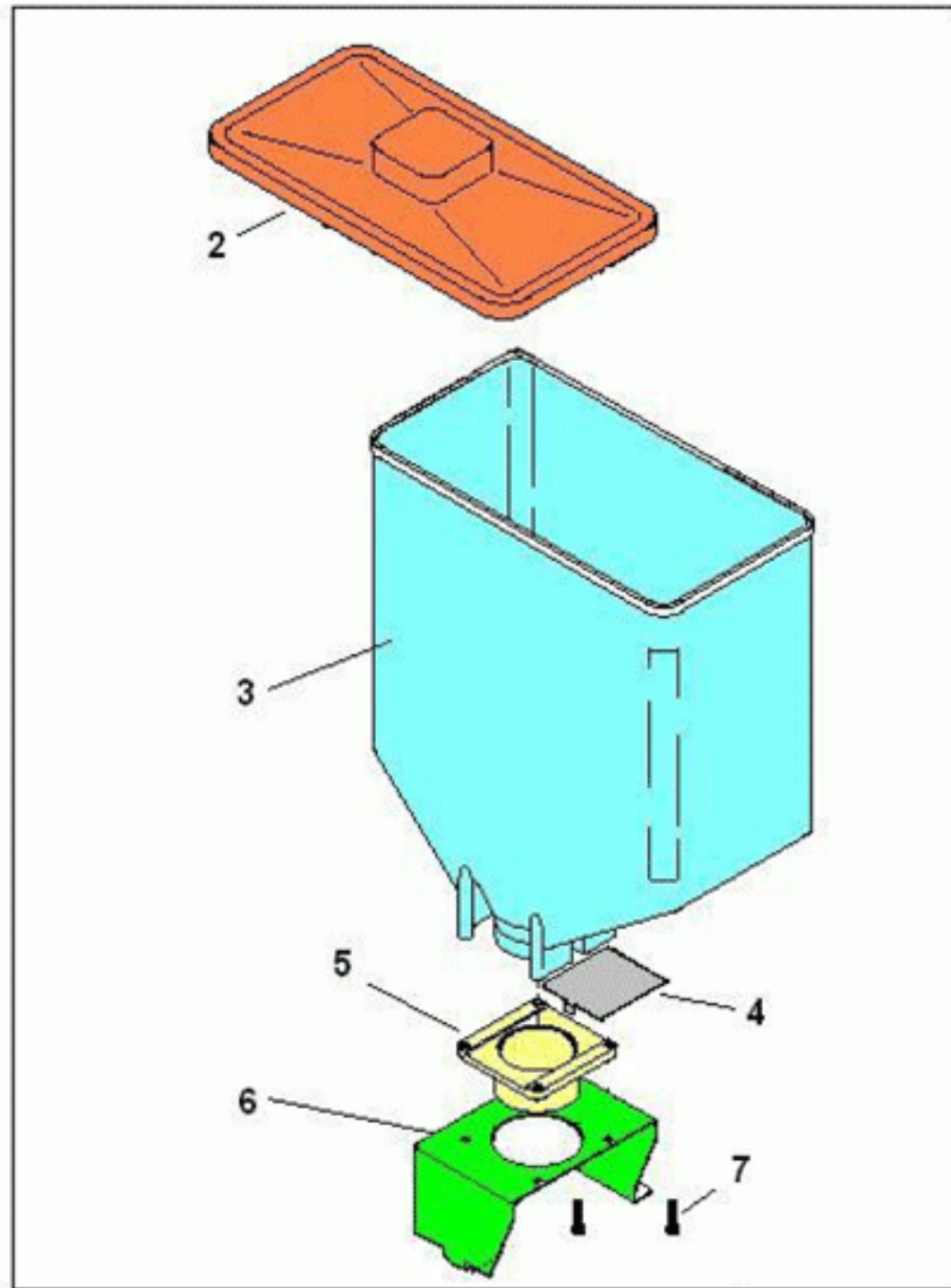


Tavola: **C/O SUPPORTO MACINADOS. - MOTORIDUTTORI SCATOLE DOSATRICI (765)**







100

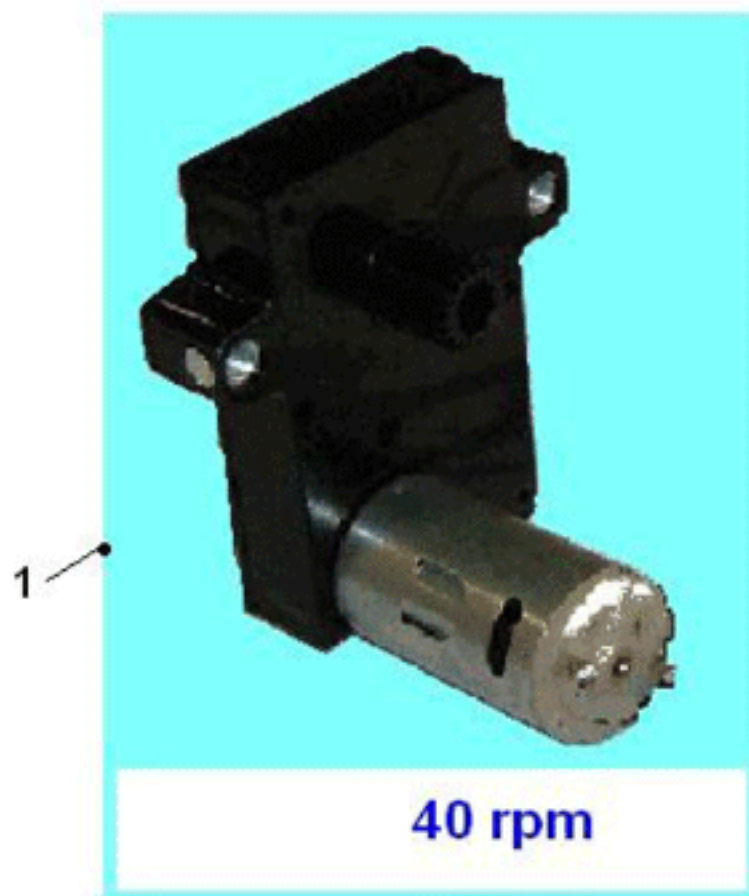
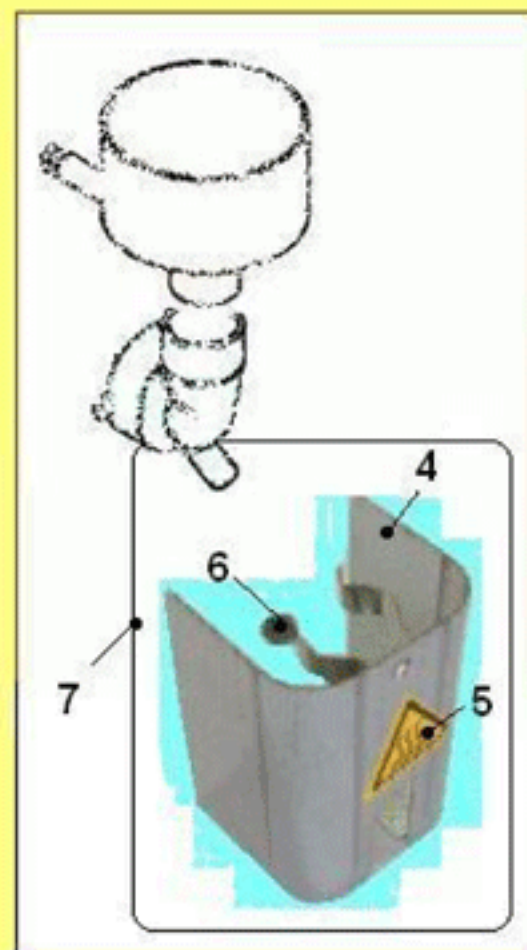
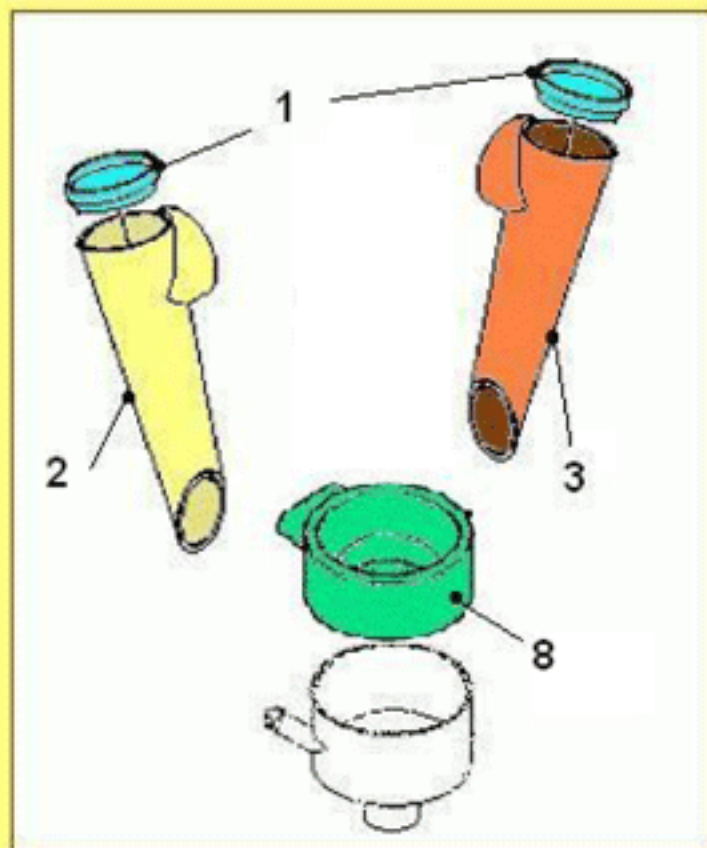


Tavola: **COMPONENTI PER MISCELATORI (762)**



Tavola: **PARTI DI COMPLETAMENTO (772)**



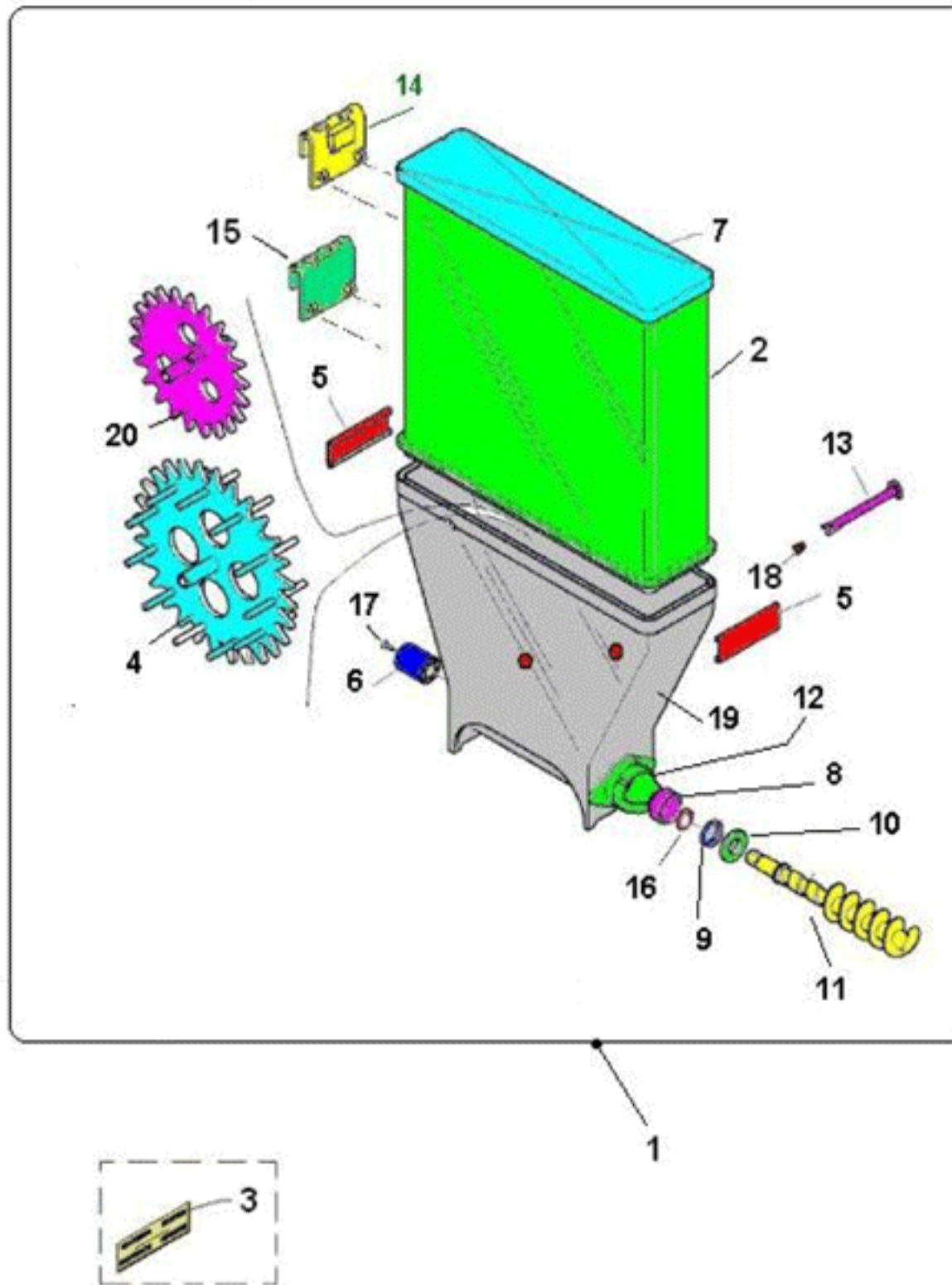
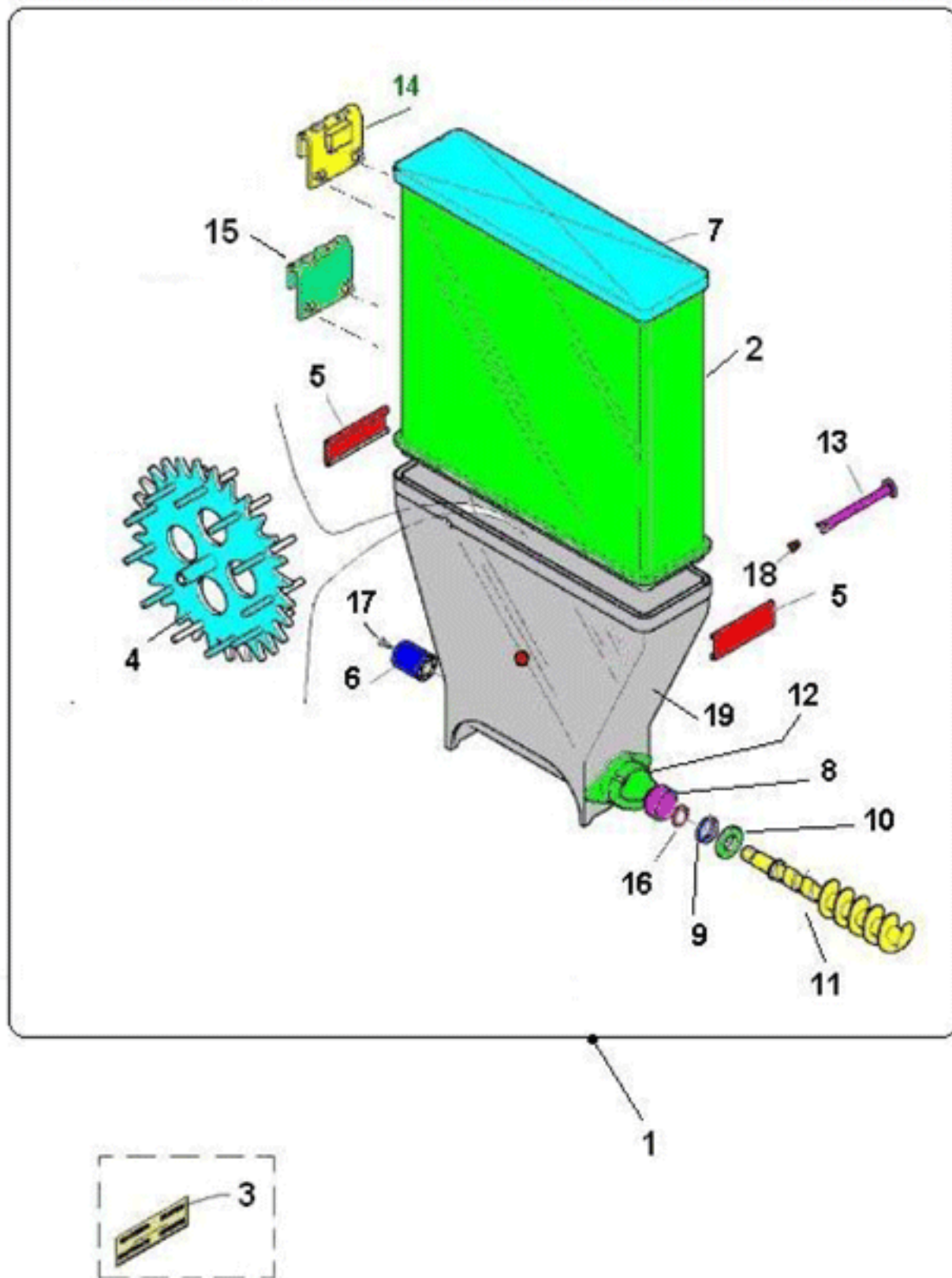


Tavola: **SCATOLA DOSATRICE 1/R PROL-221MM (775)**



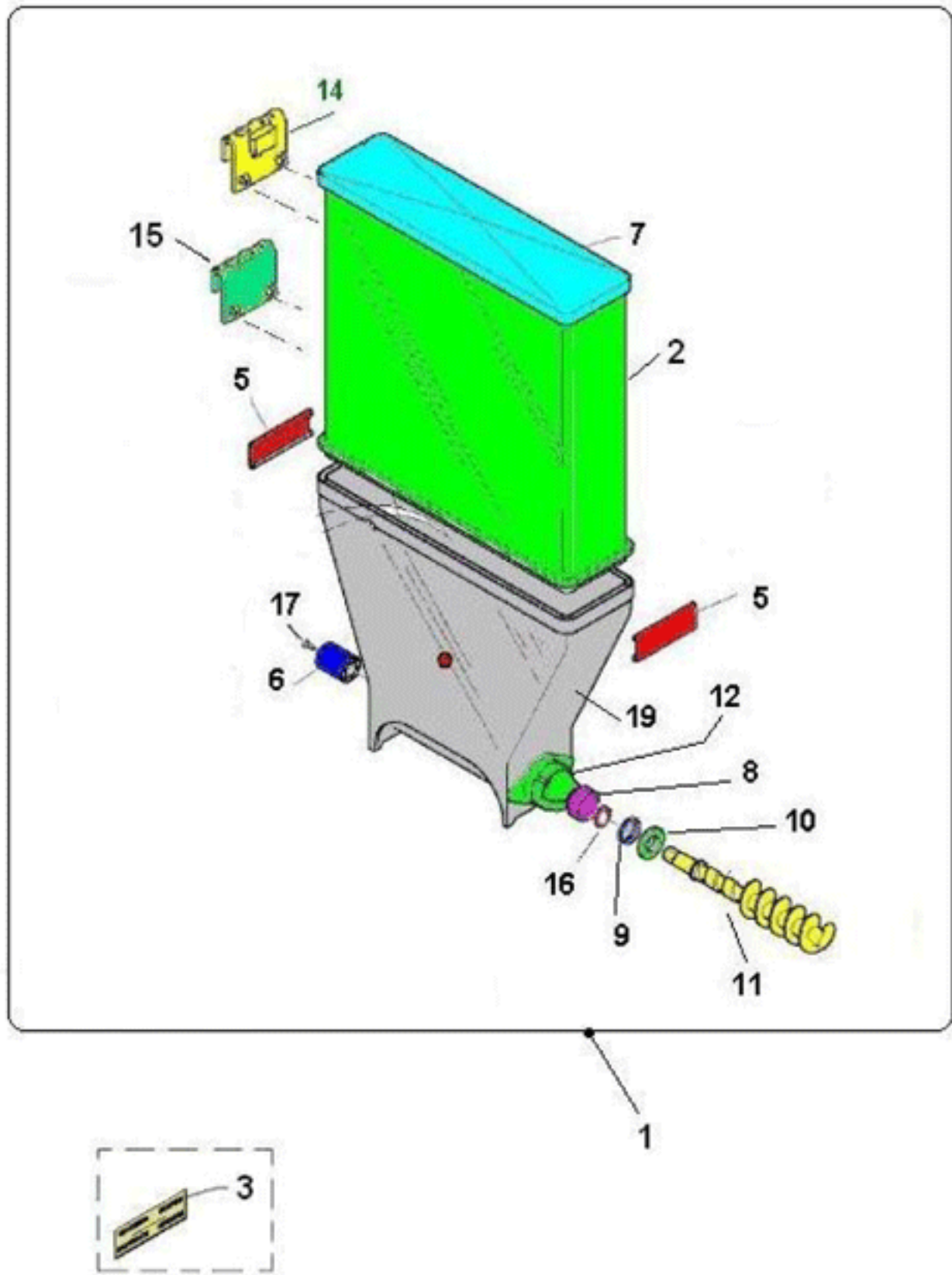


Tavola: **POMPA ACQUA 24 V - RILEVATORE DI FLUSSO (617)**

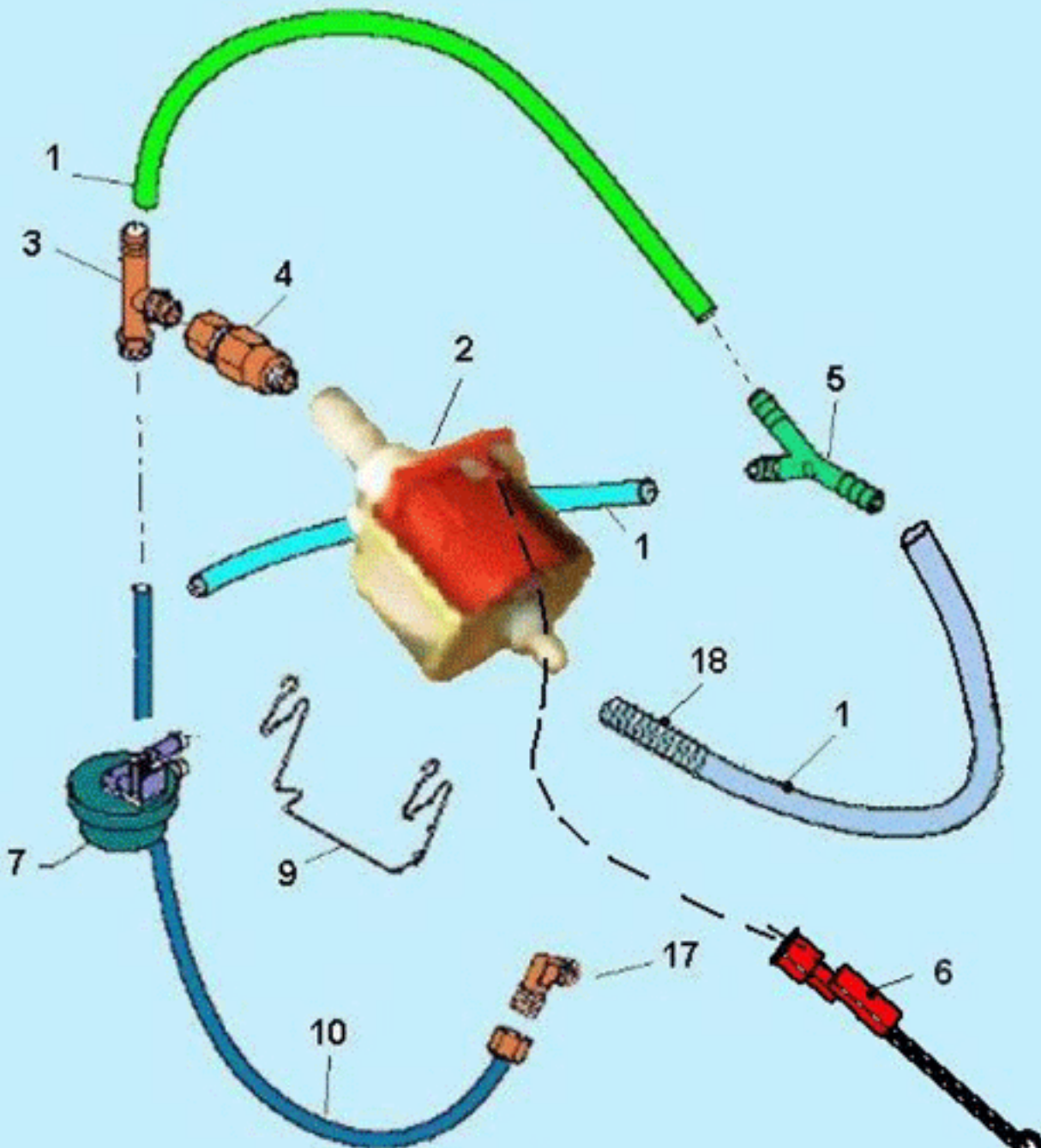
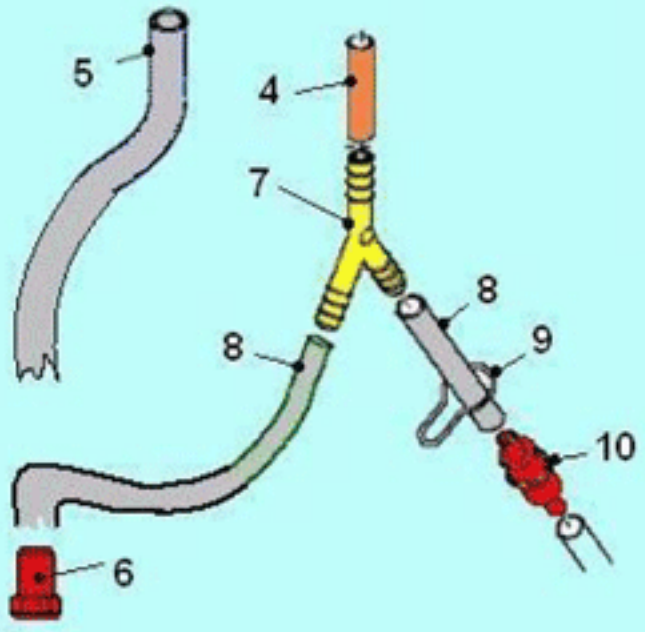
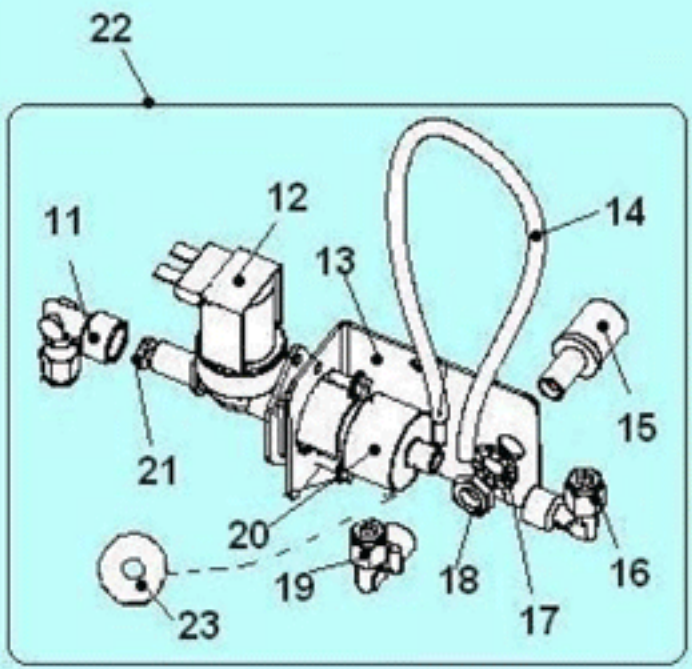
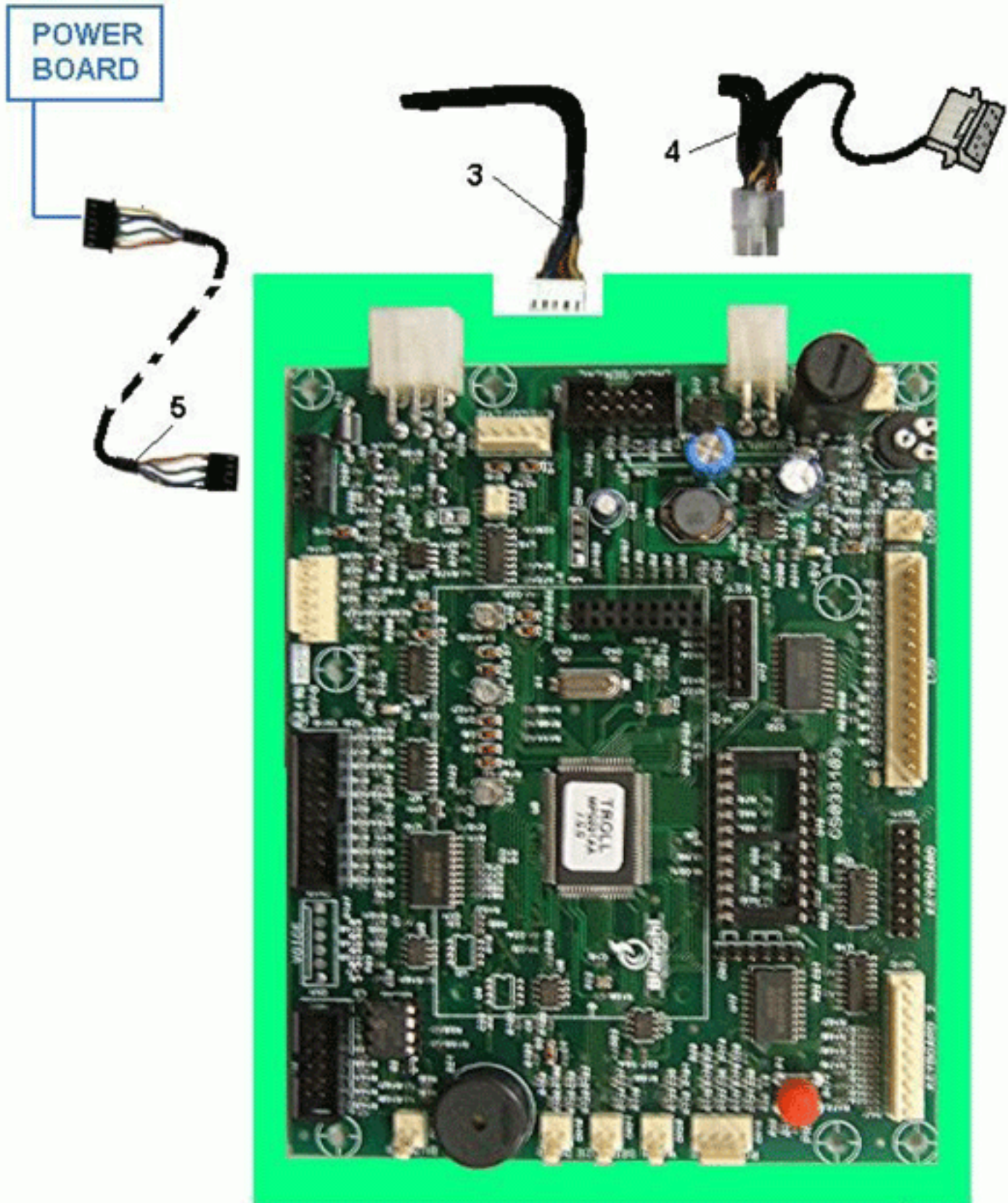


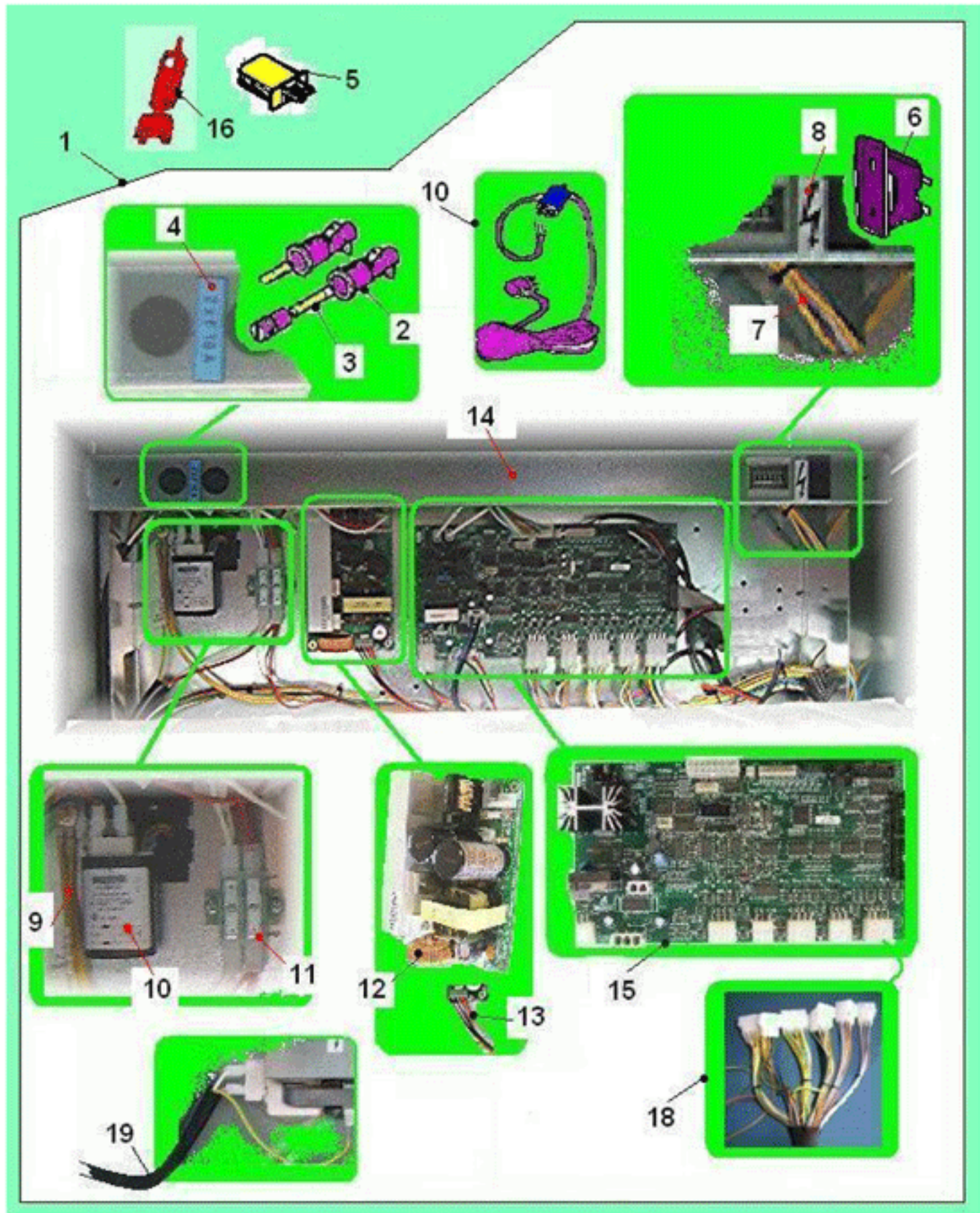


Tavola: **INGRESSO ACQUA (767)**





# Tavola: ASSIEME SCATOLA ELETTRICA (759)



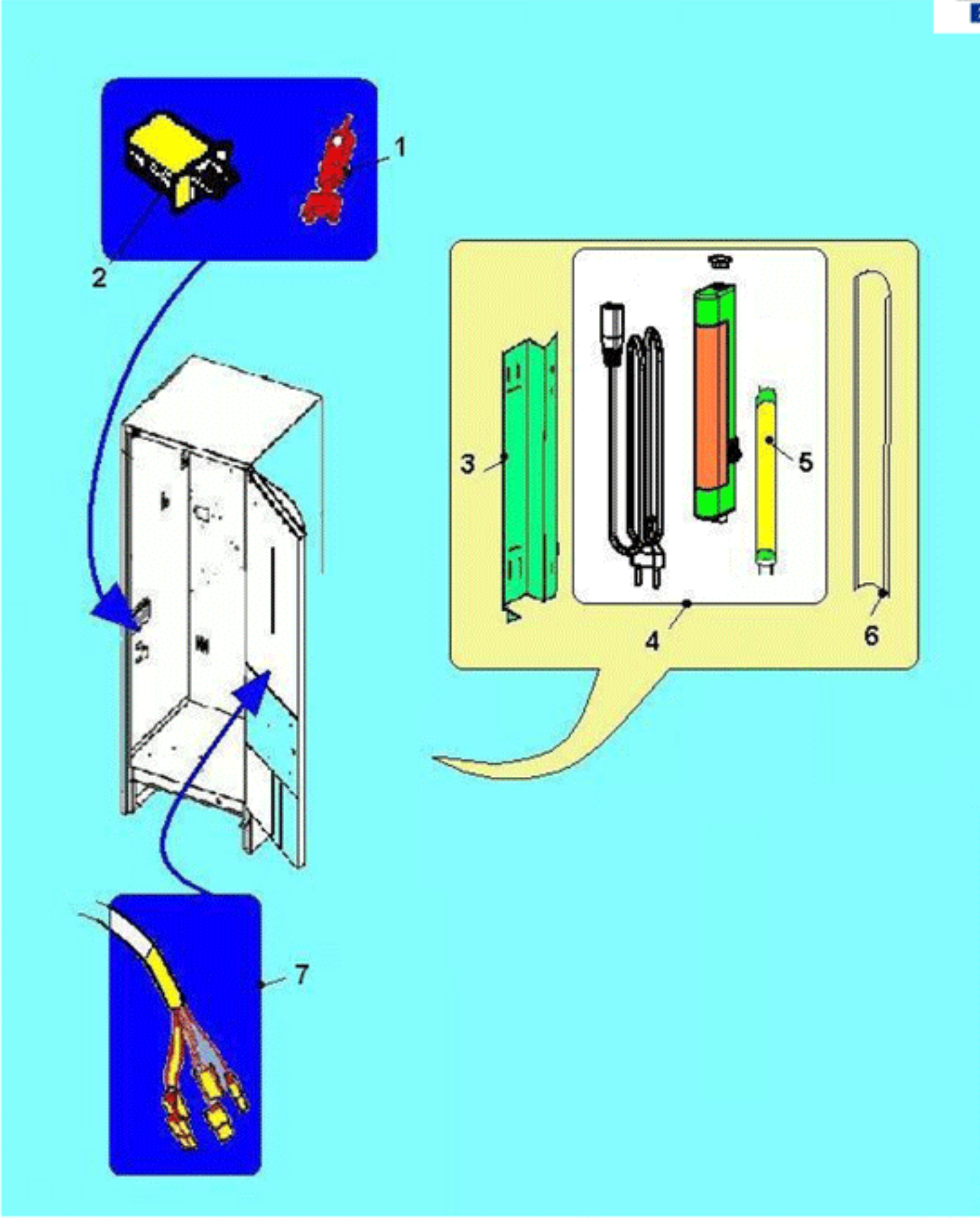
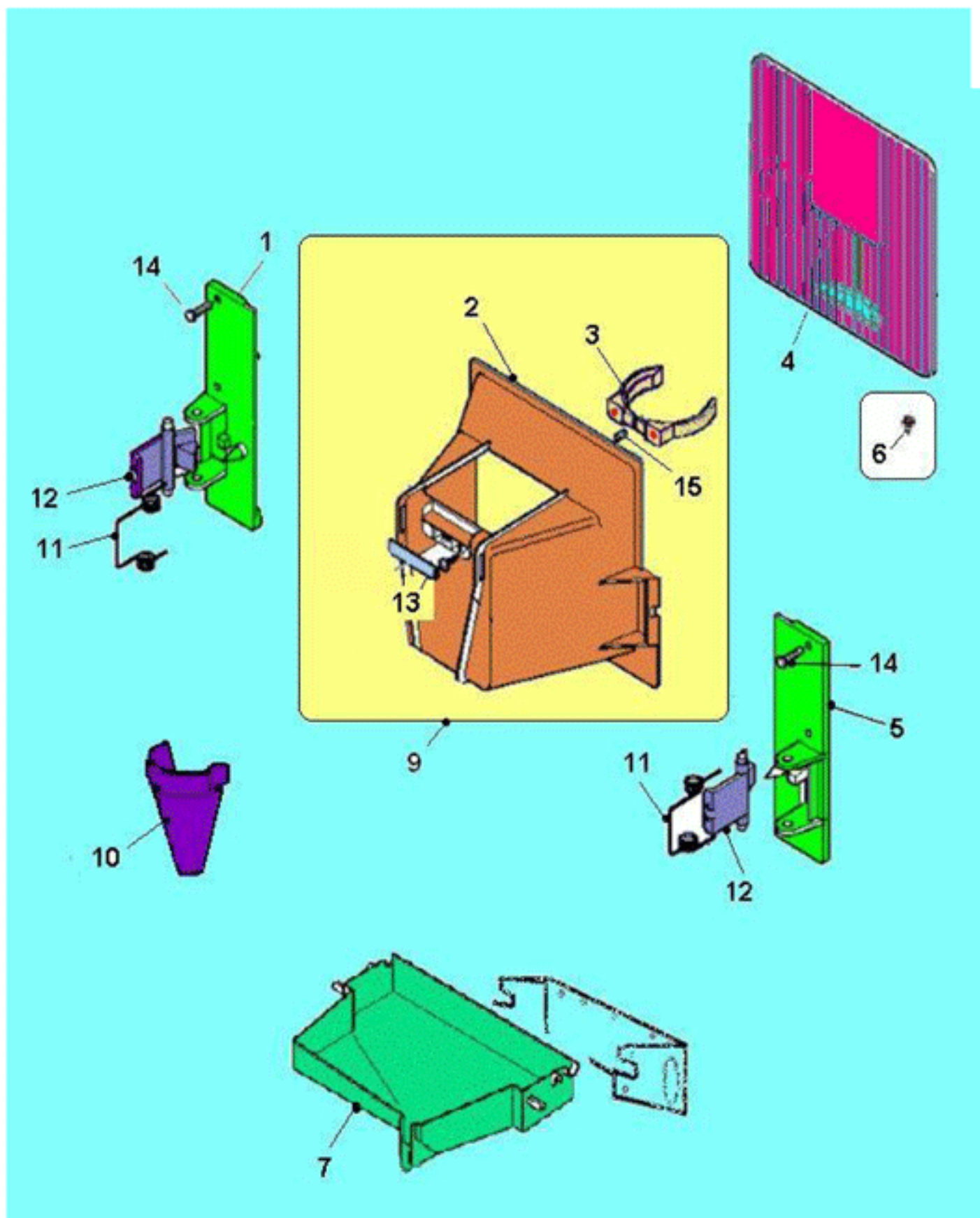


Tavola: **VANO EROGAZIONE (633)**



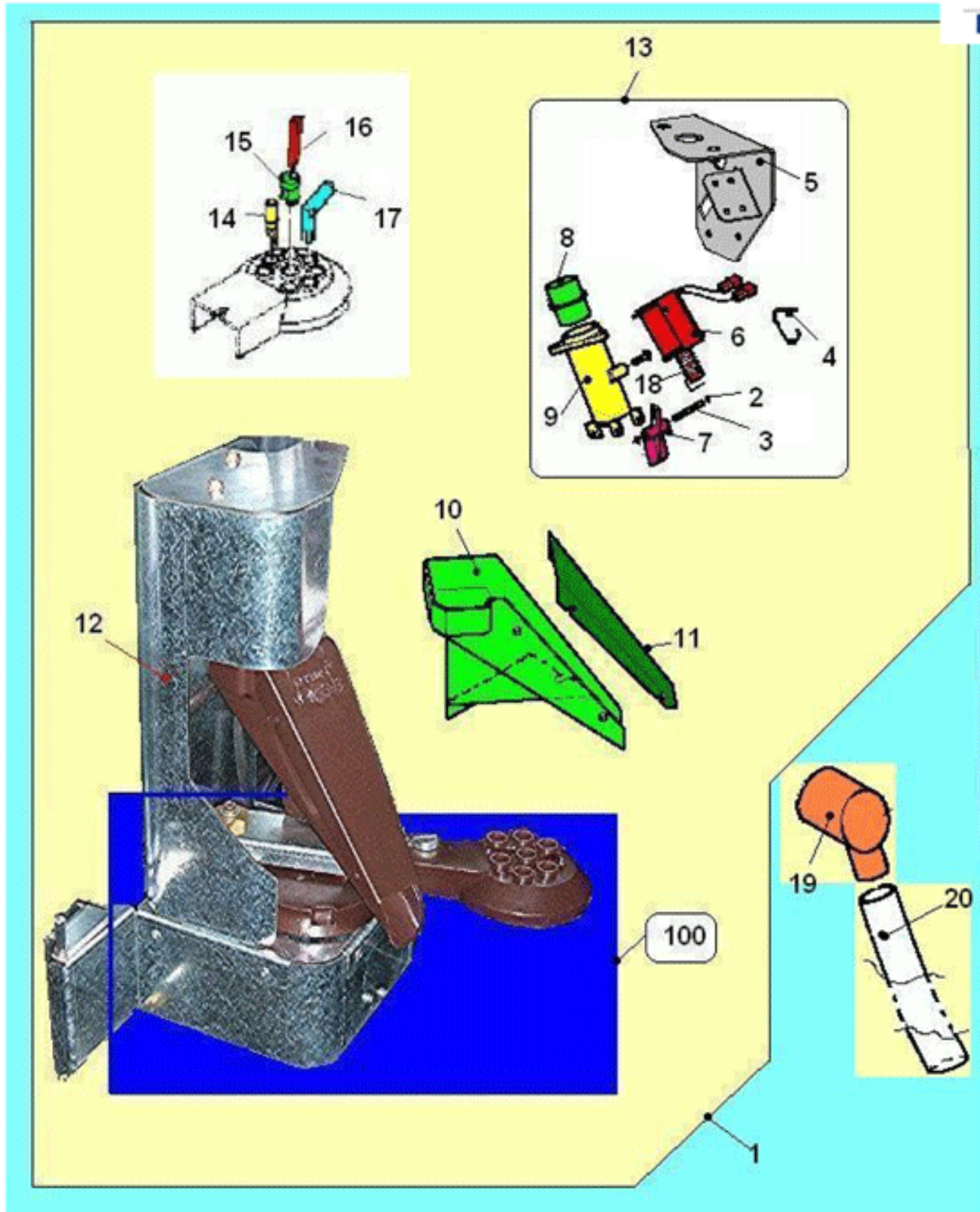
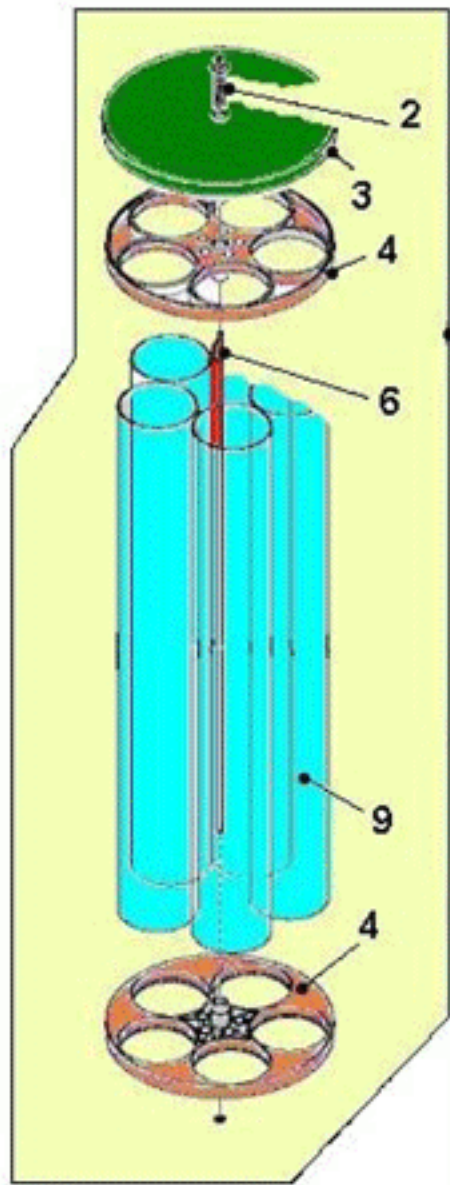
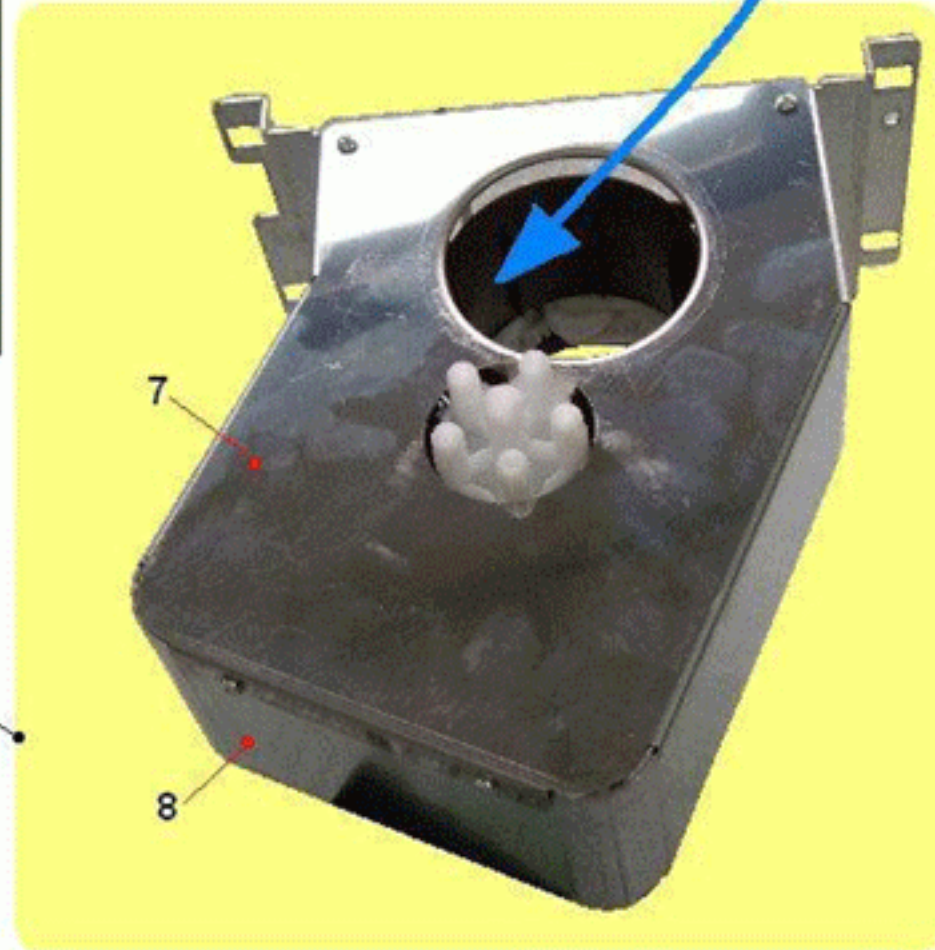


Tavola: **C/O COLONNA E SGANCIATORE BICCHIERI (769)**



100

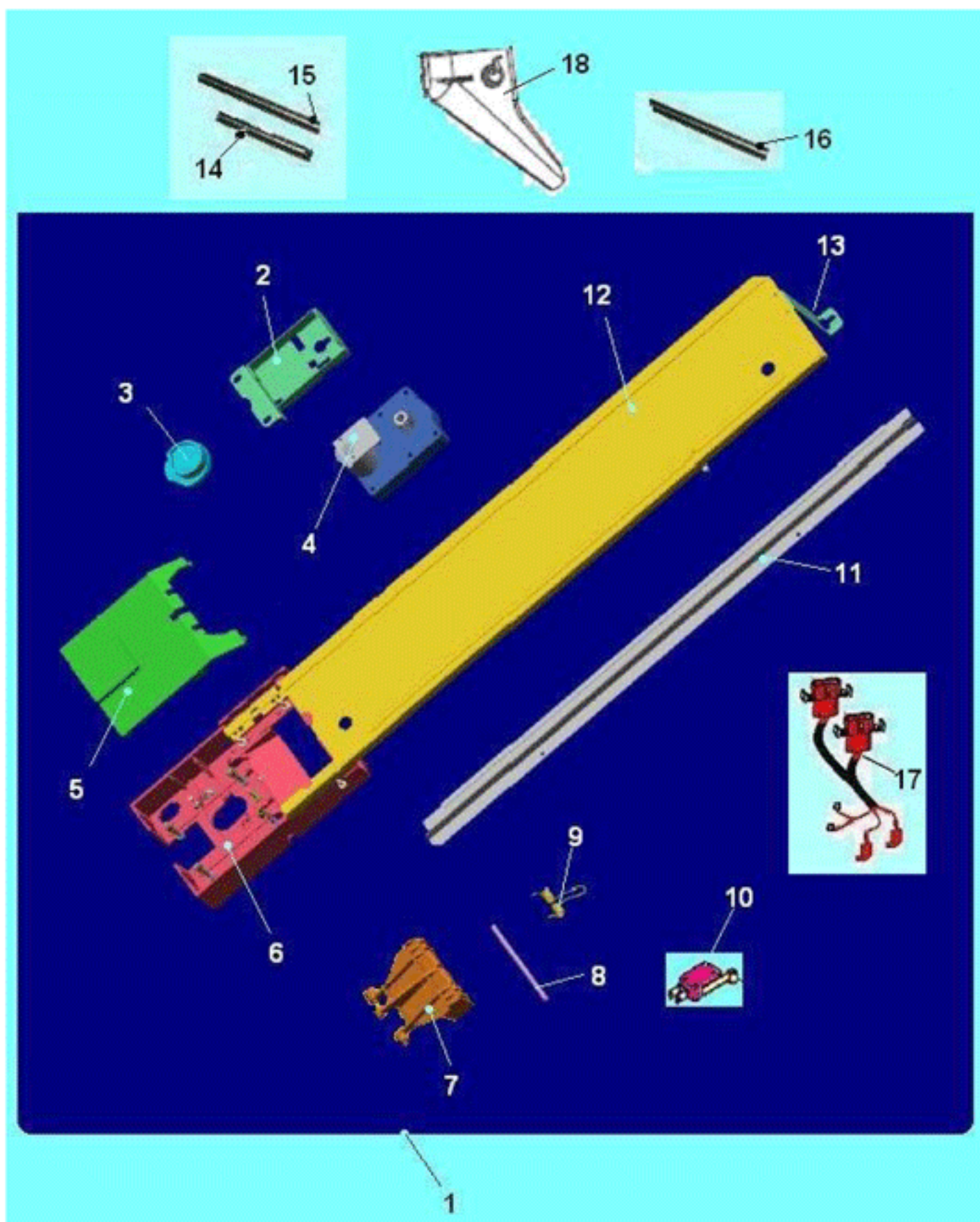


1

8

7

Tavola: **DETTAGLI PALETTIERA (770)**





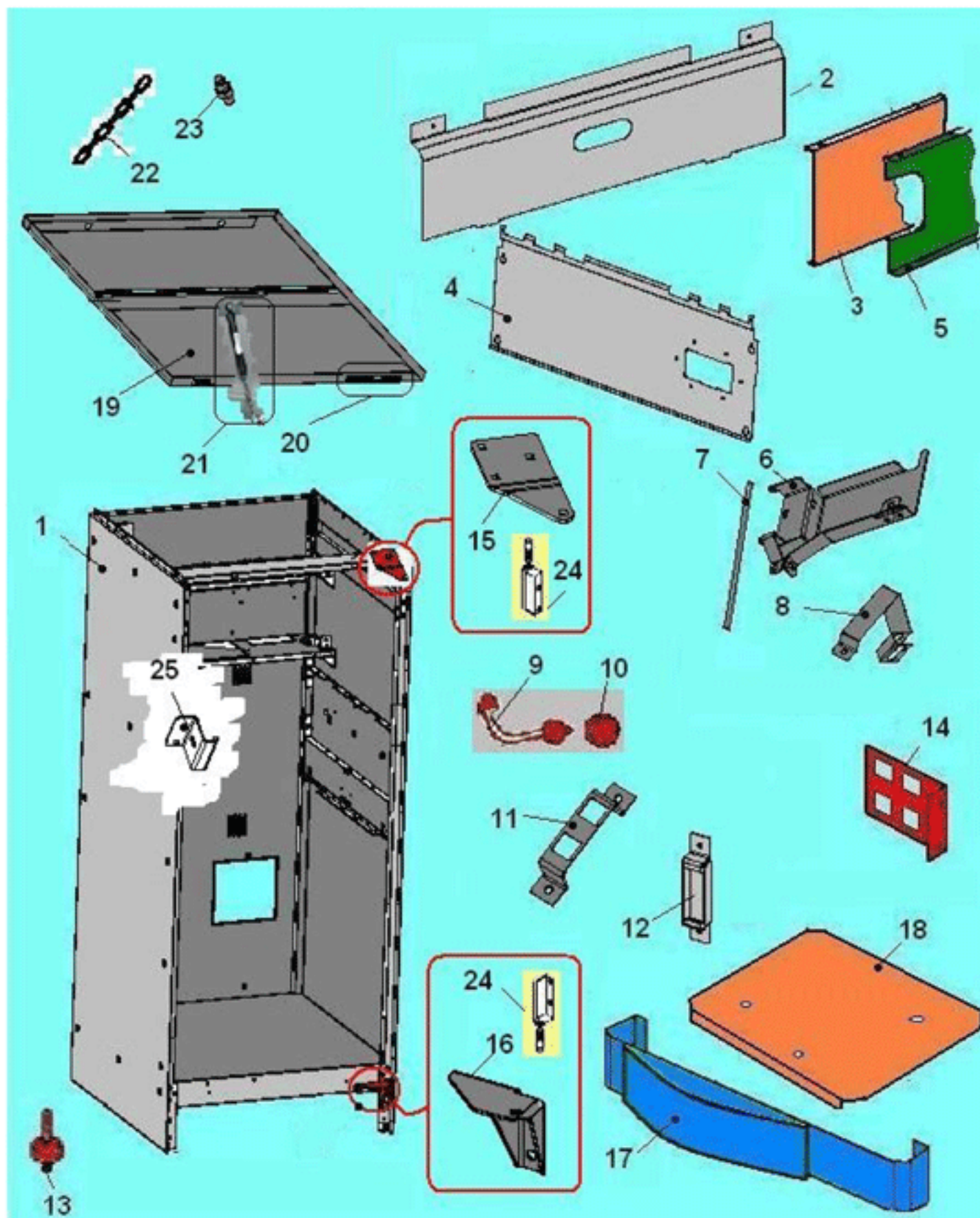
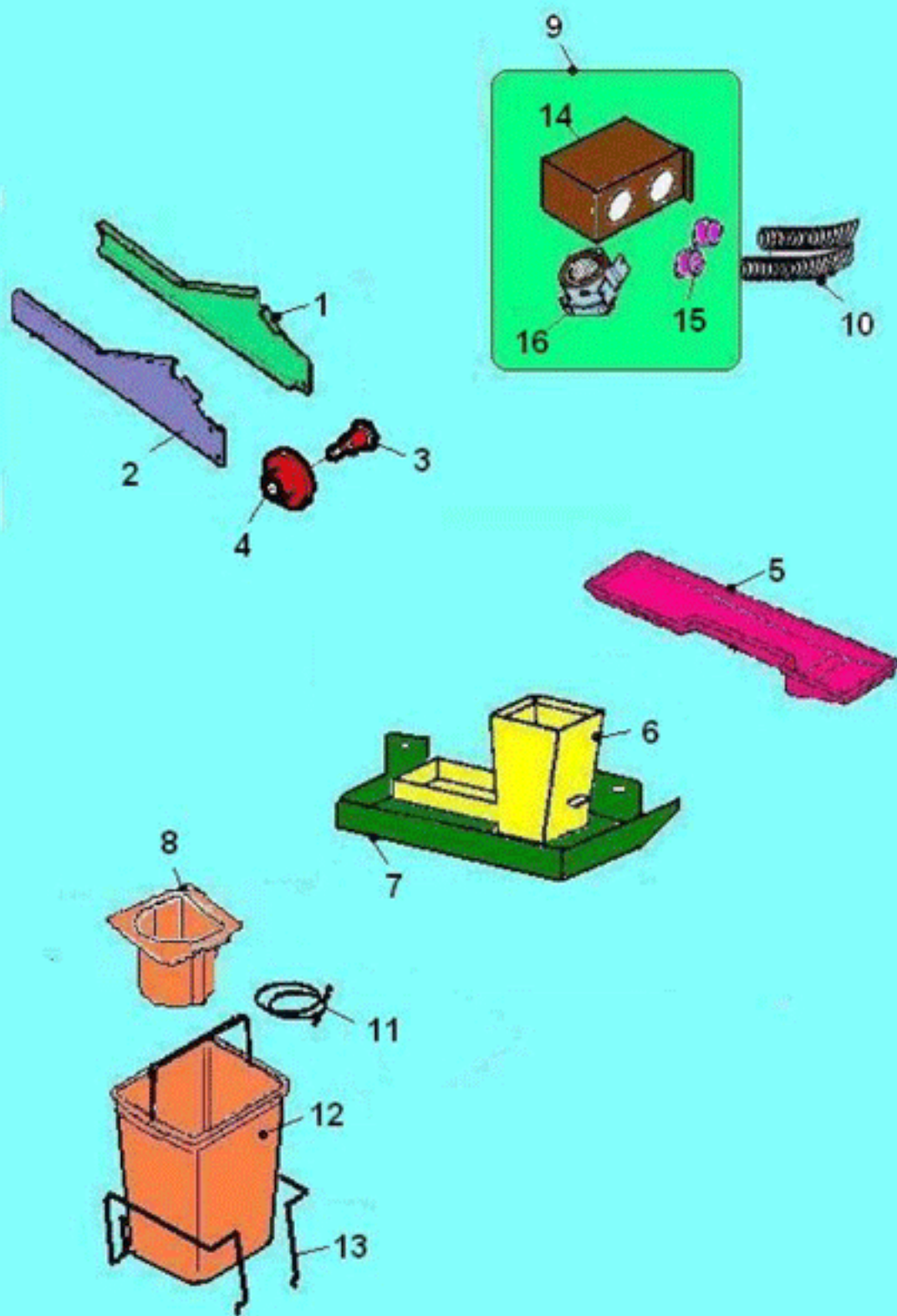


Tavola: **PARTI DI COMPLETAMENTO (779)**



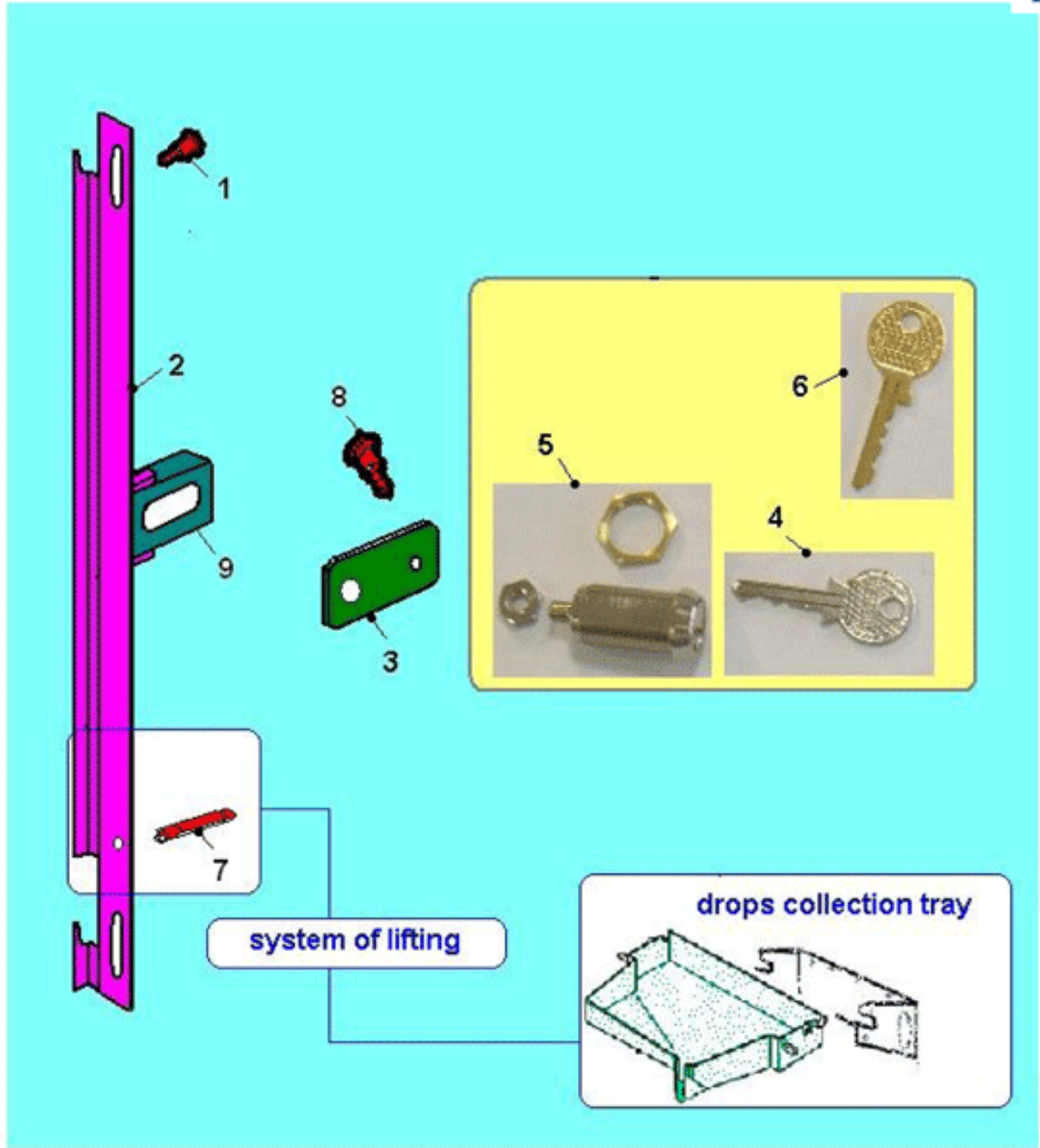


Tavola: **INTRODUZIONE MONETA (647)**

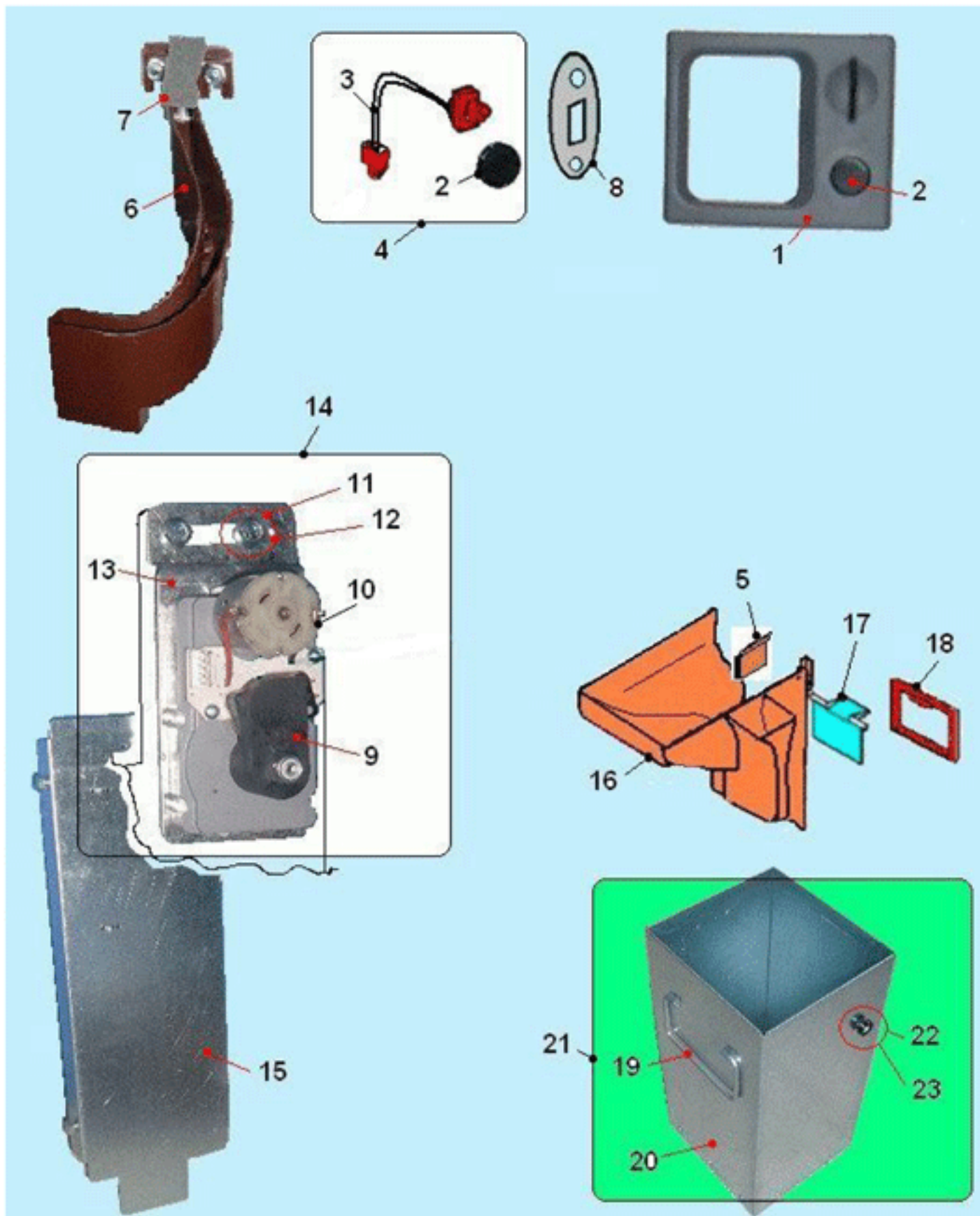


Tavola: **PULSANTIERA - VISUALIZZATORE (777)**

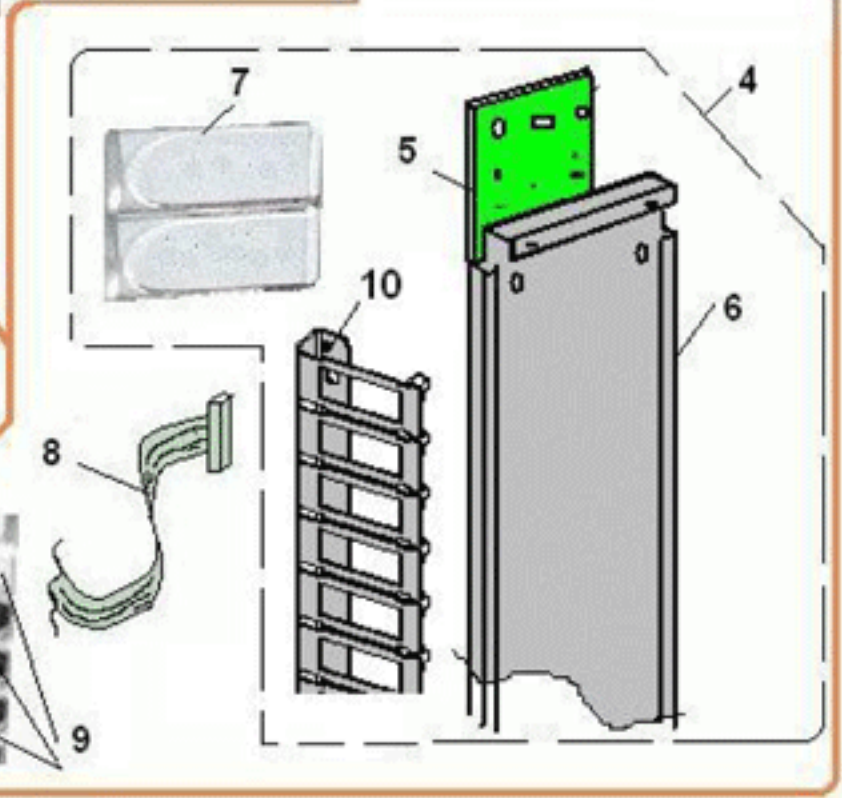
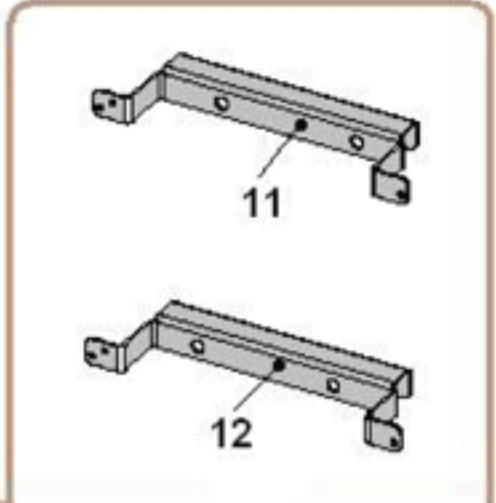
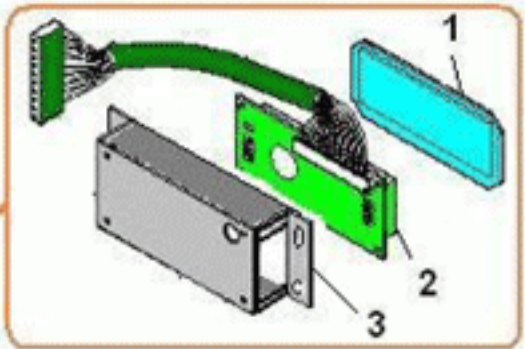


Tavola: **FRONTE PORTA (778)**

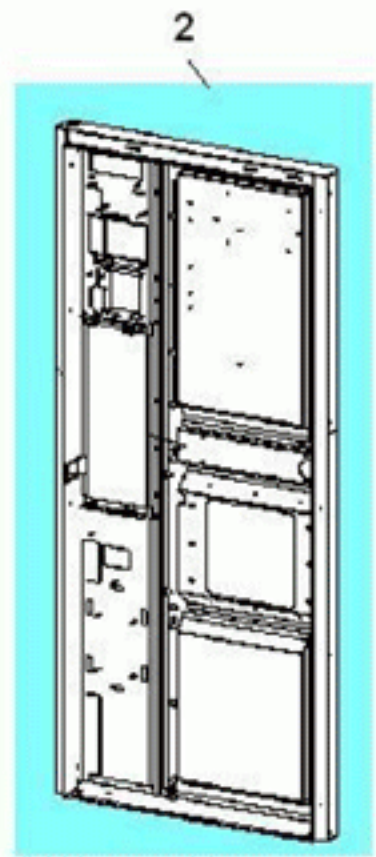
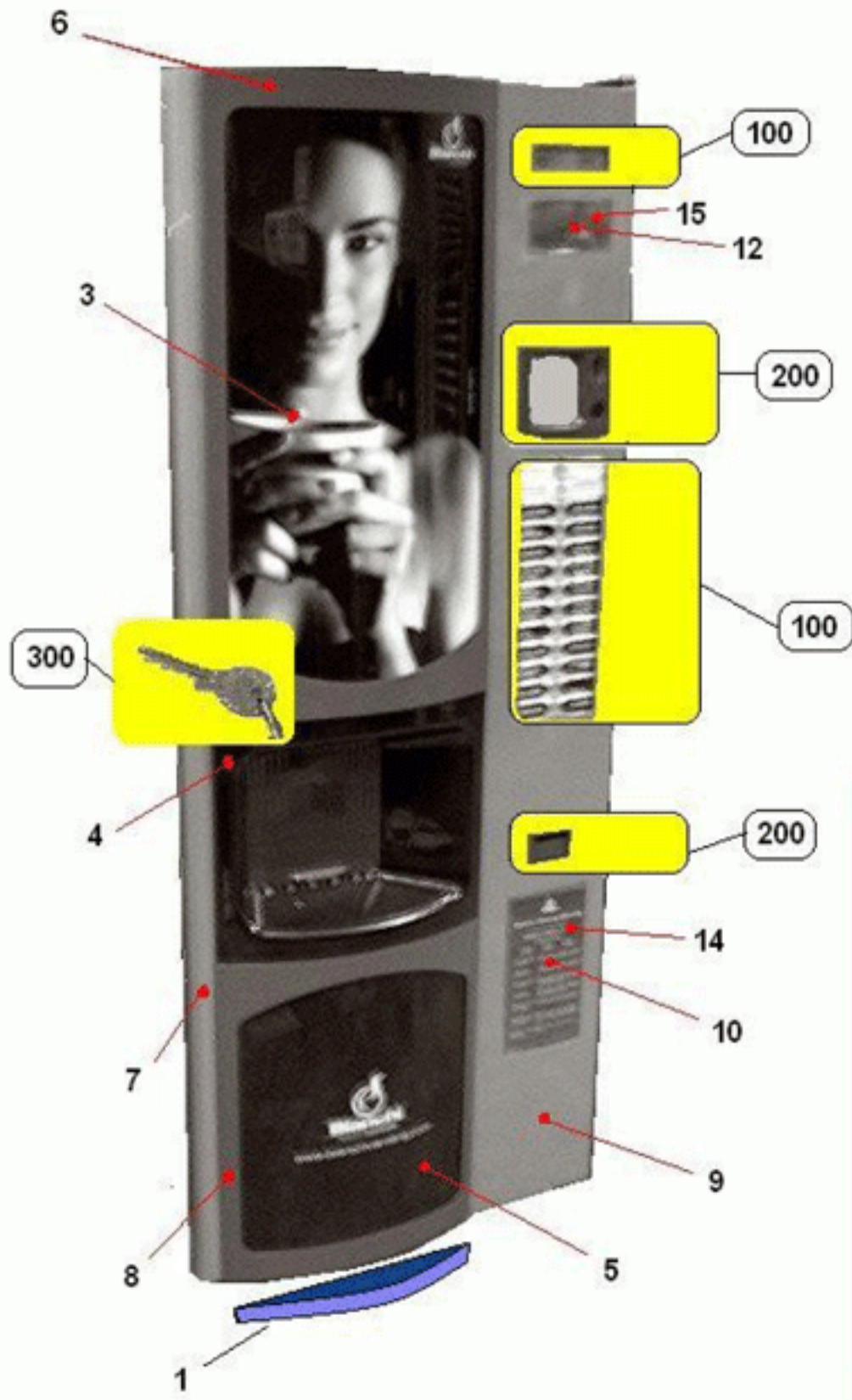
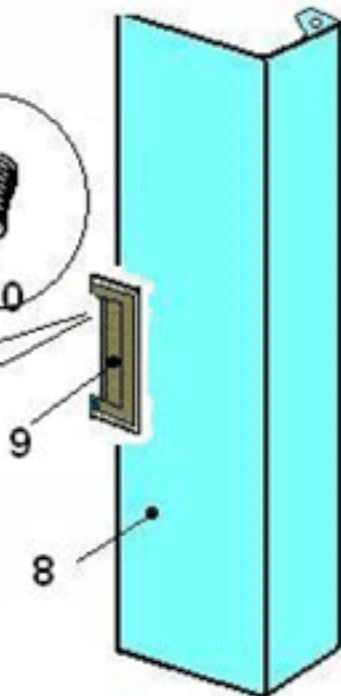
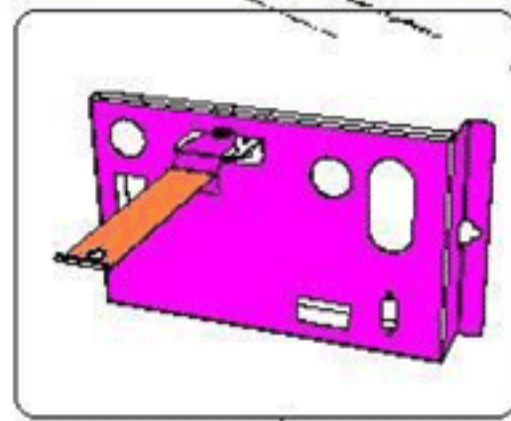


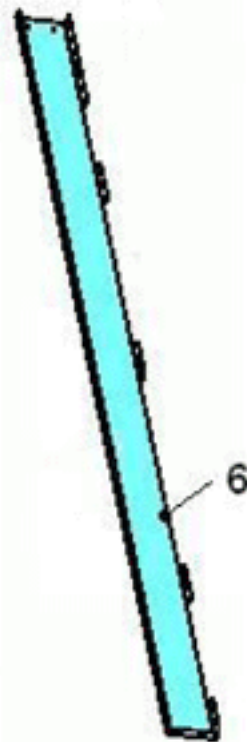
Tavola: **INTERNO PORTA (780)**



8

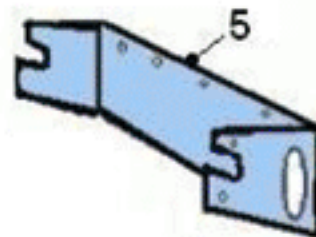
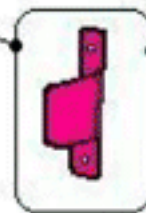


7

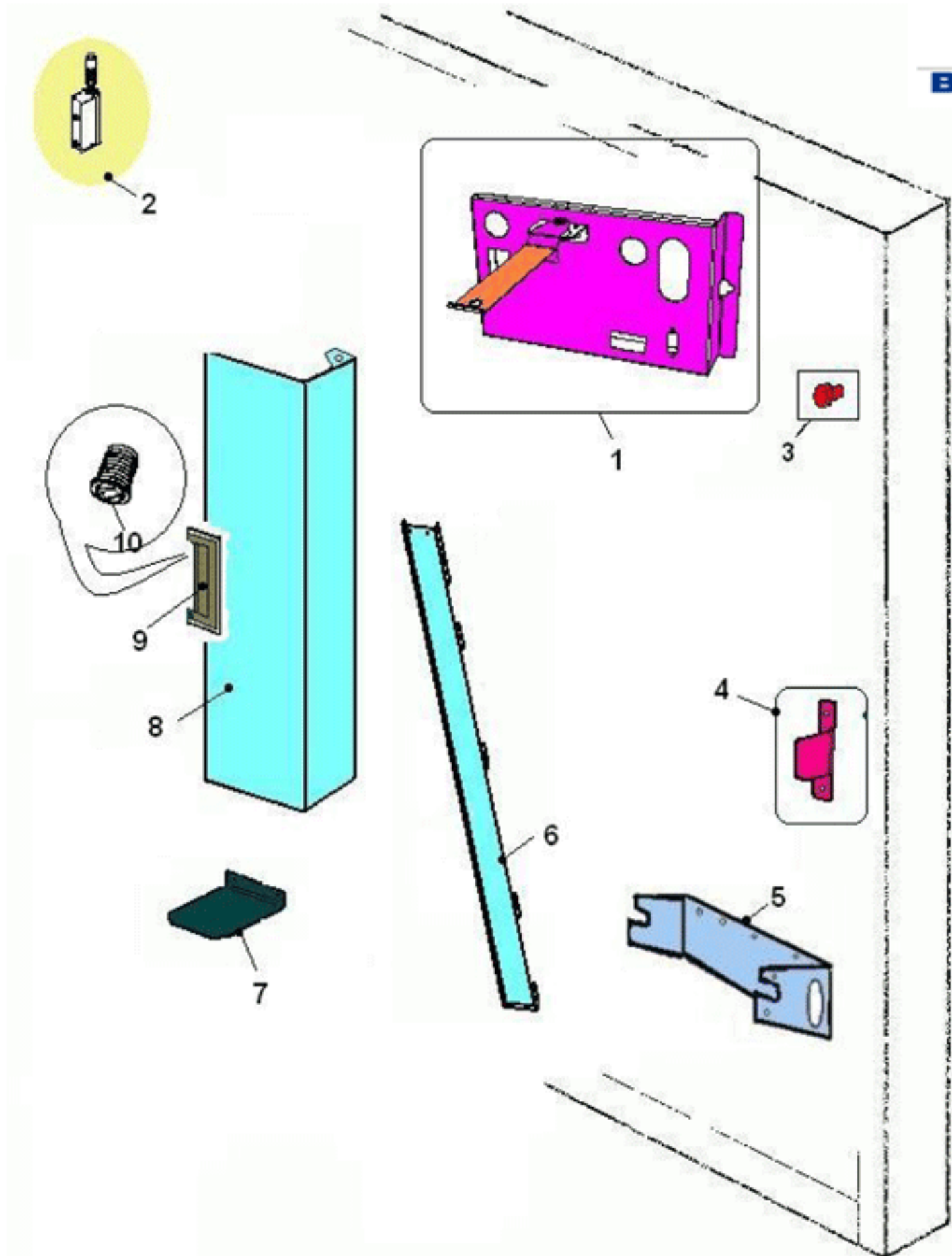


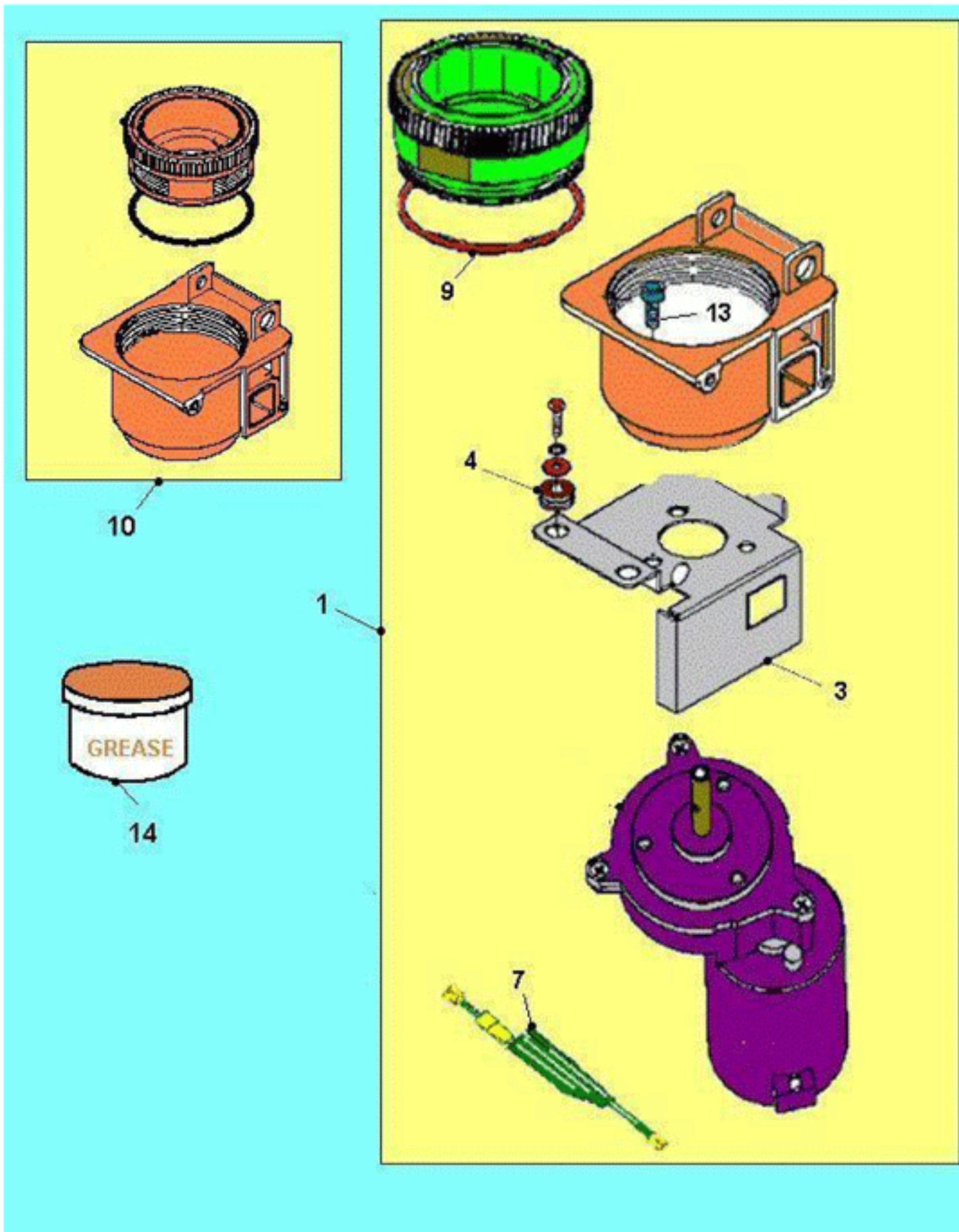
6

4



5







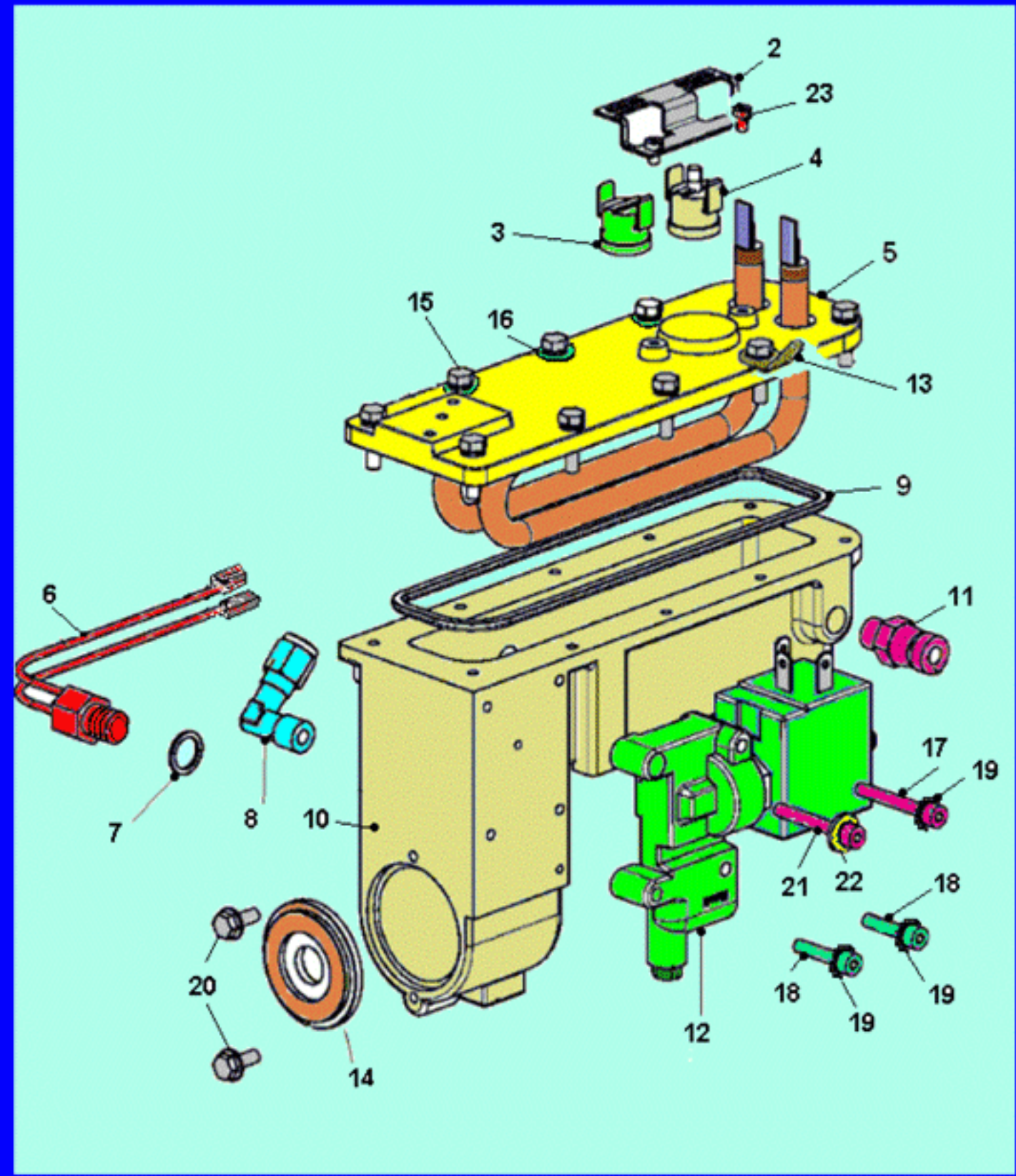


Tavola: **COMPONENTI SUPPORTO UGELLI (603)**

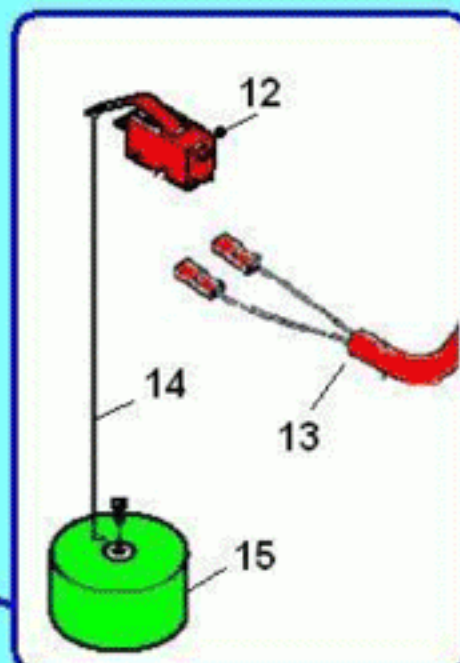
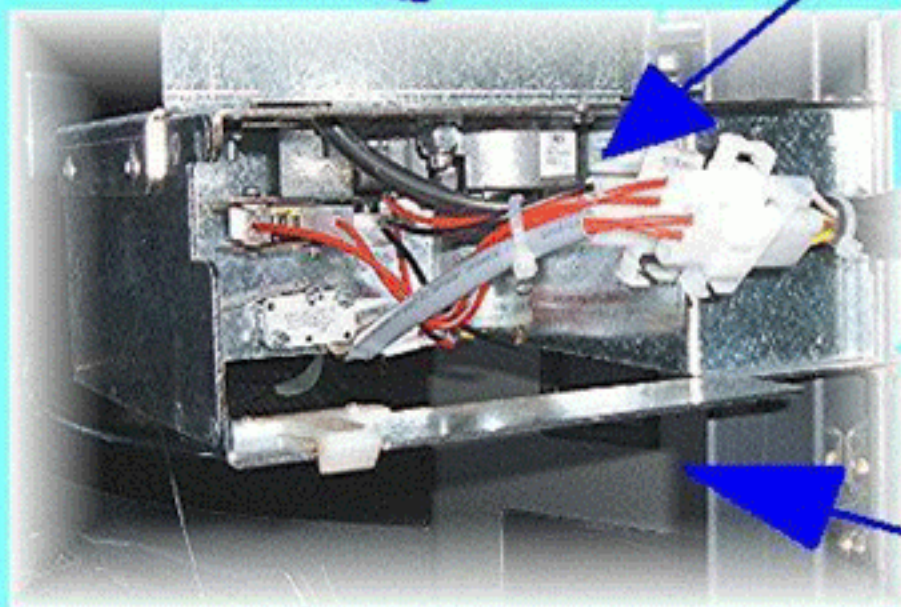
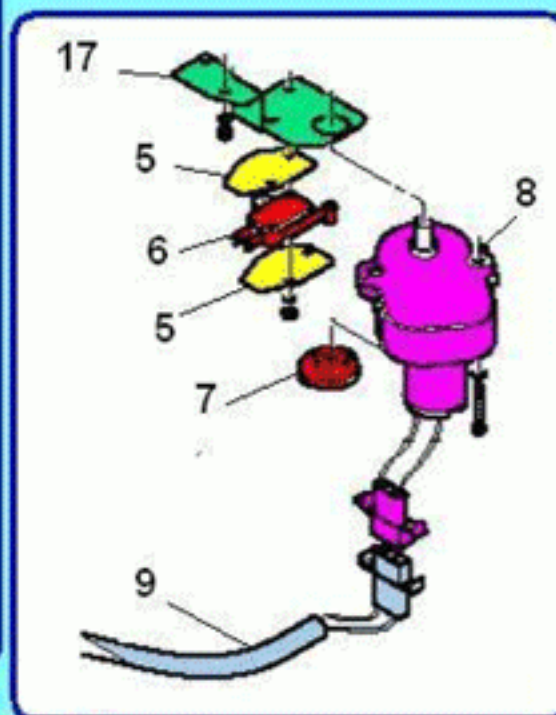
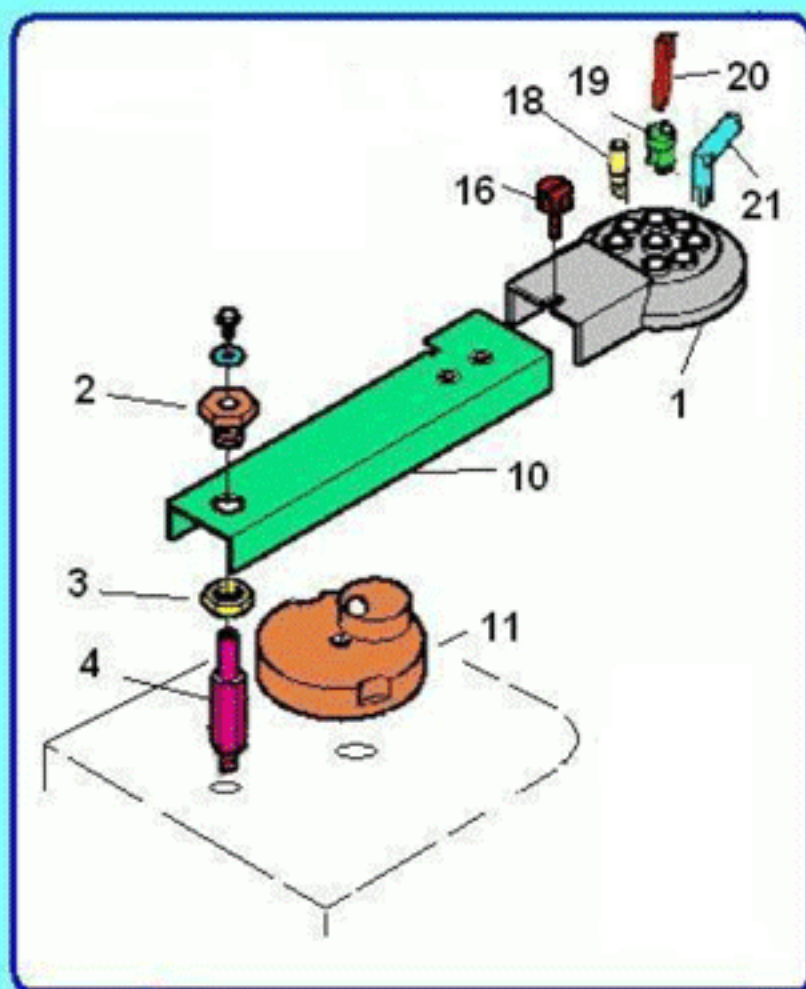
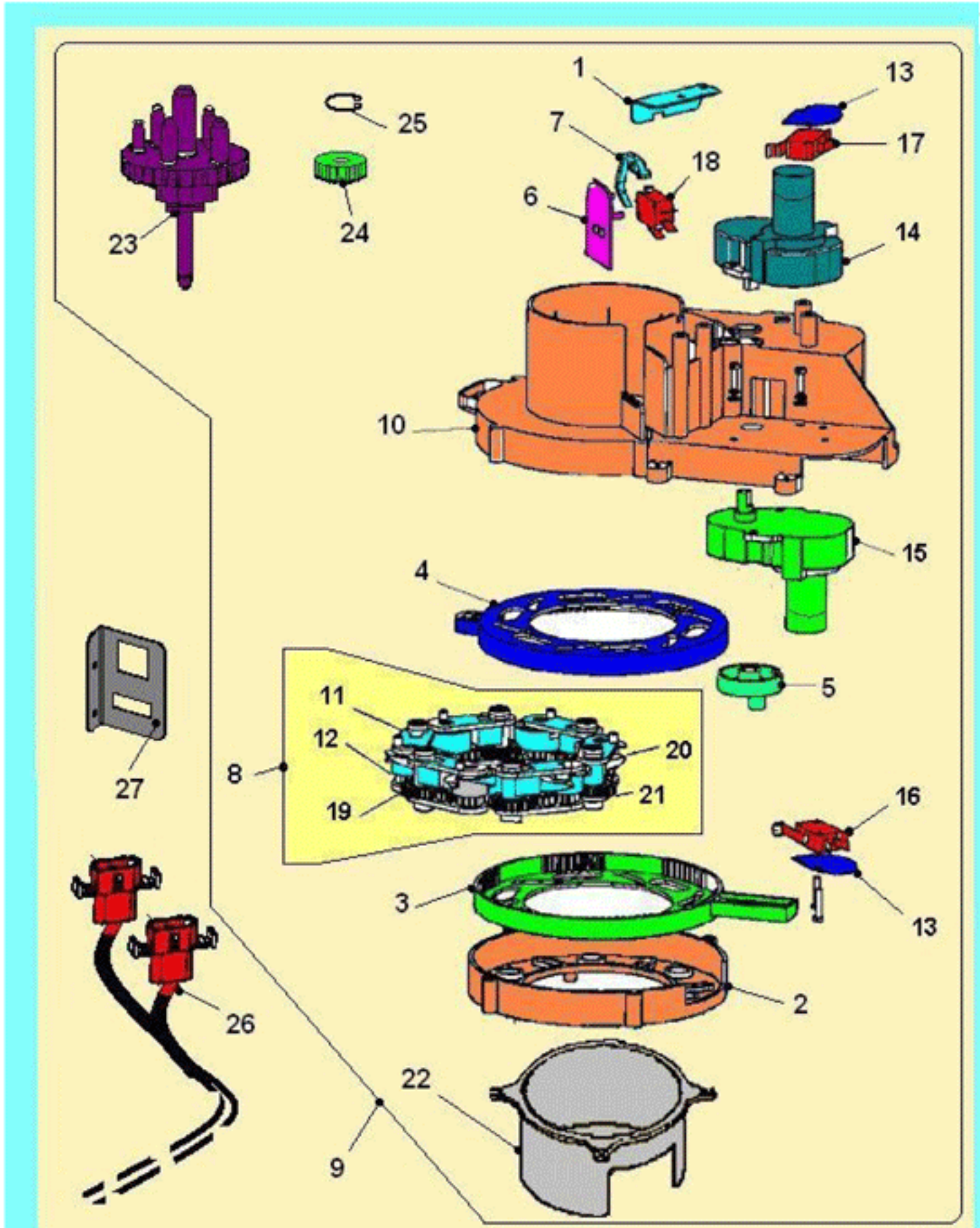
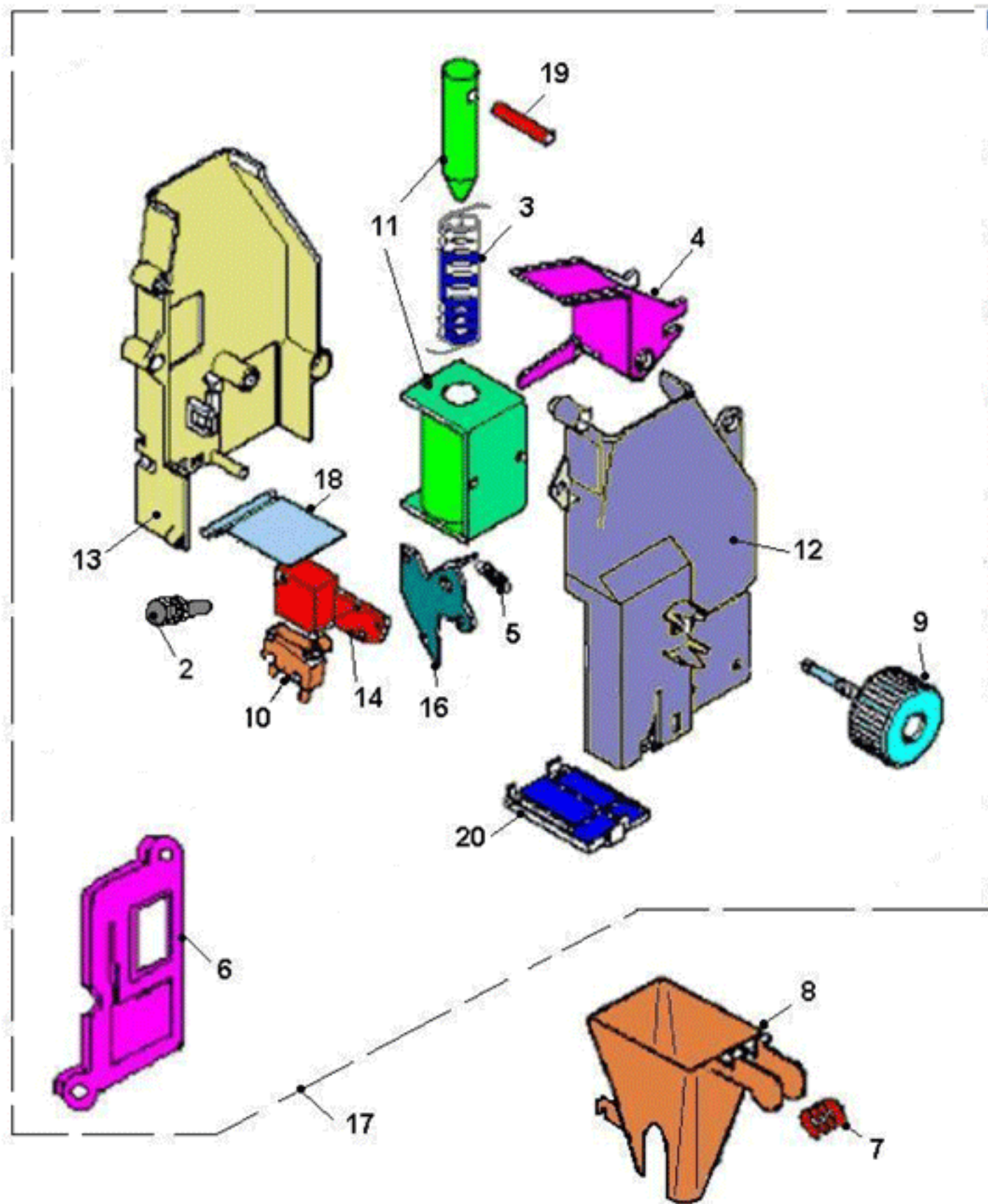
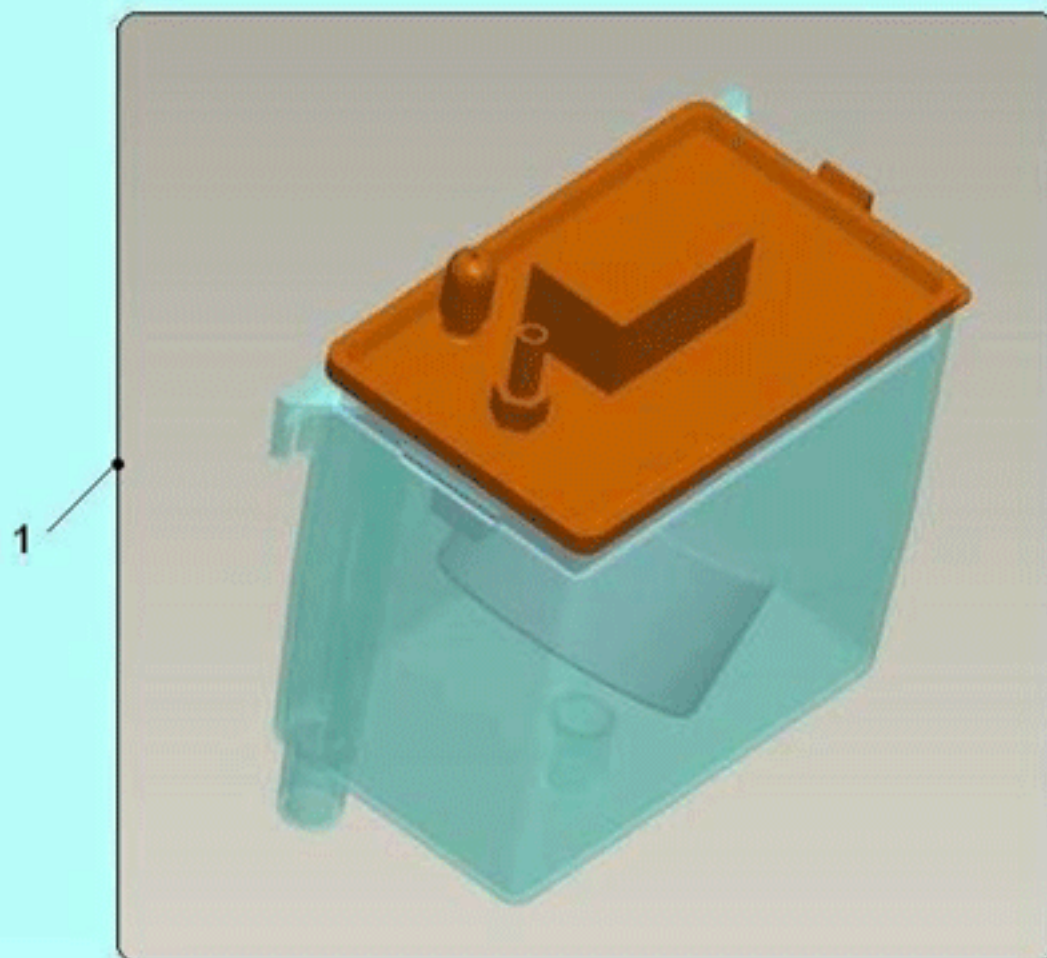


Tavola: **COMPONENTI SGANCIA BICCHIERI (628)**



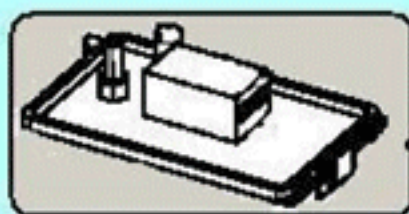




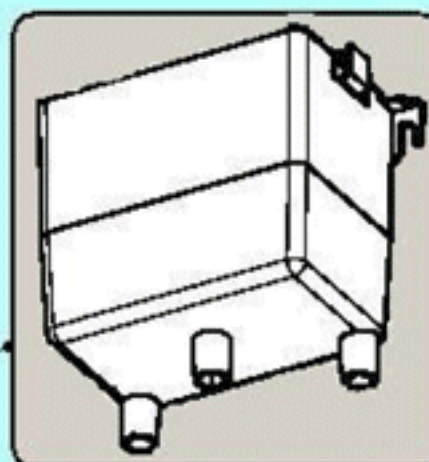
2



3



4



5