

Tavola: **INTERNO PORTA(208)**

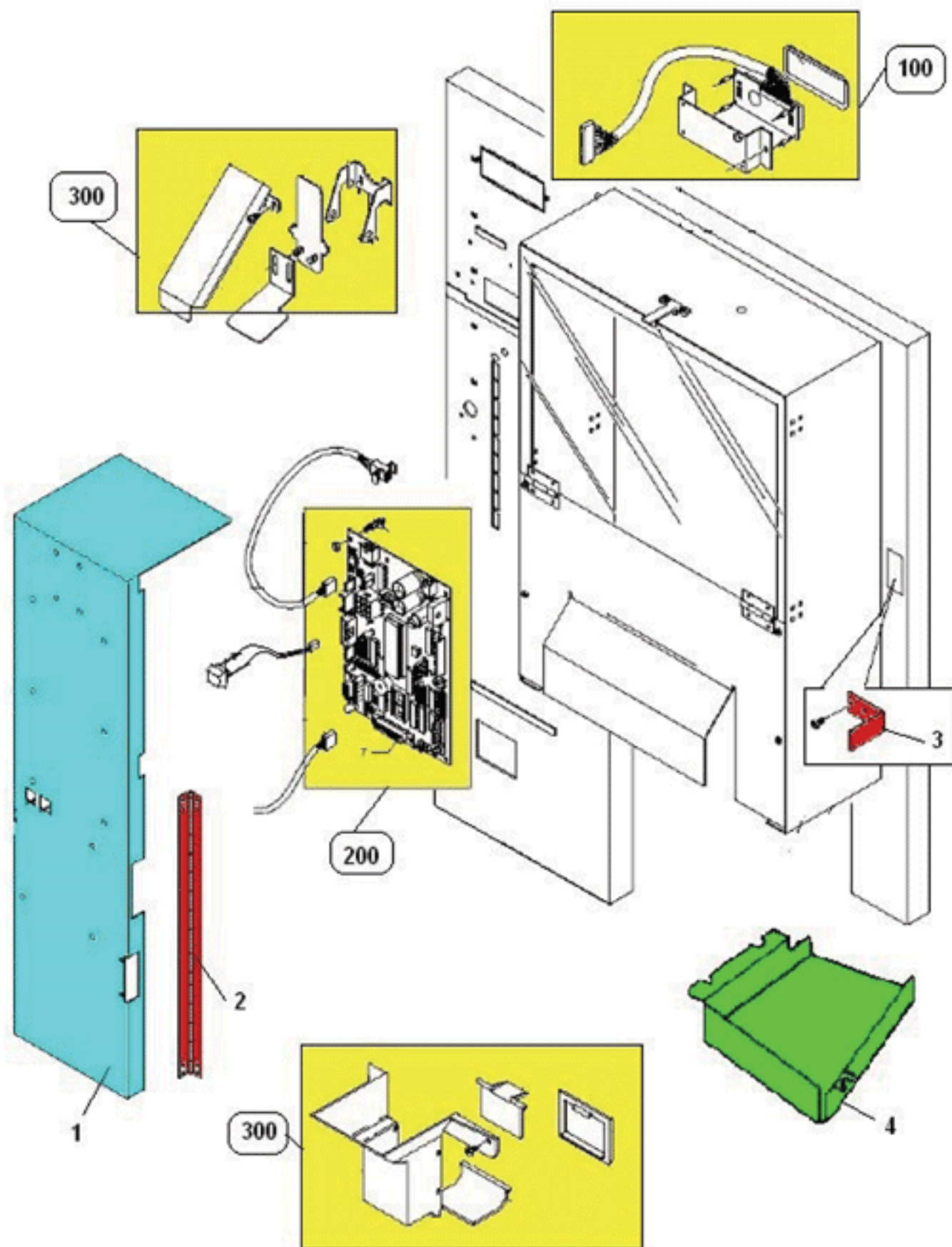


Tavola: **FRONTE PORTA (370)**

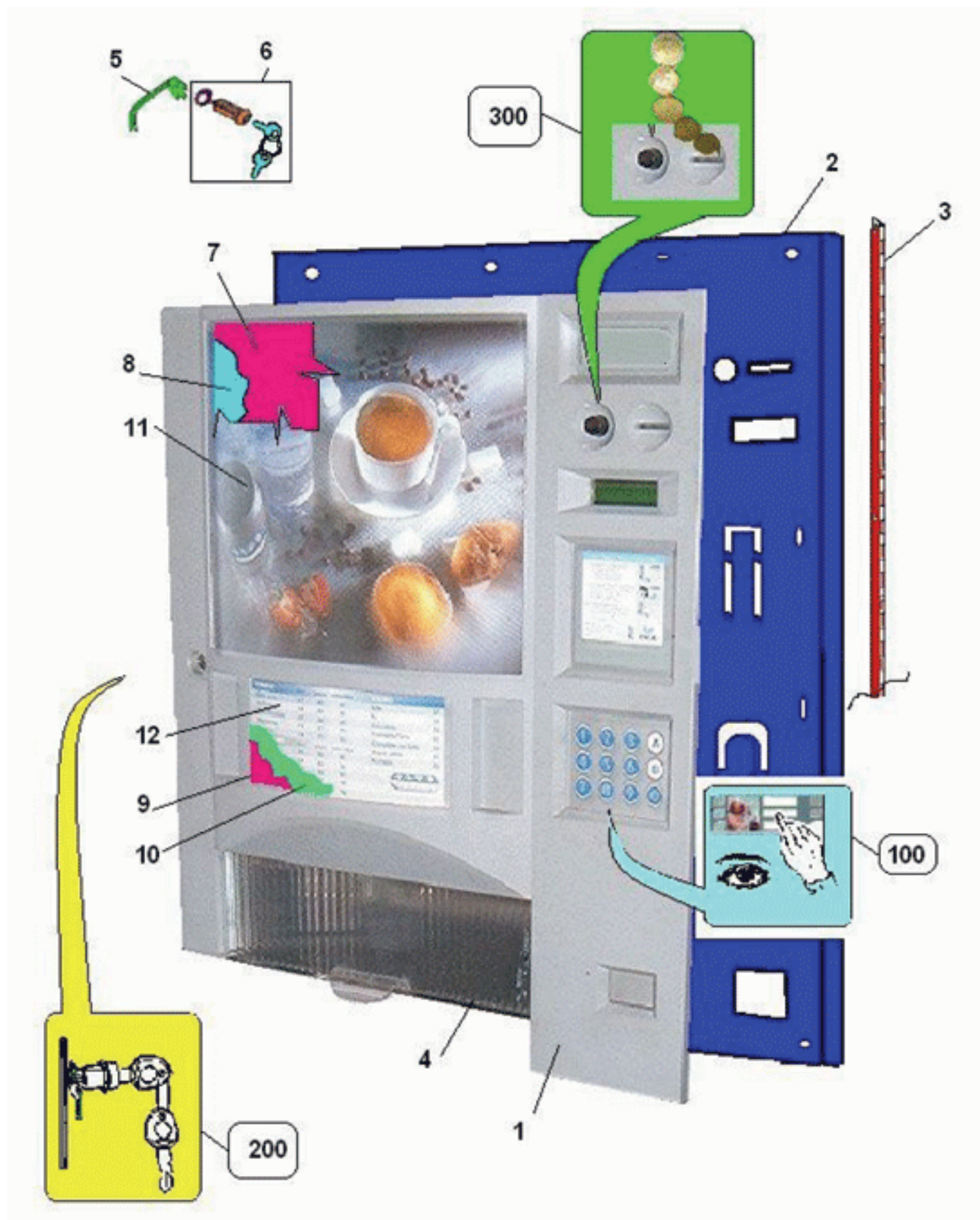


Tavola: **INTRODUZIONE MONETA - GETTONIERA (743)**

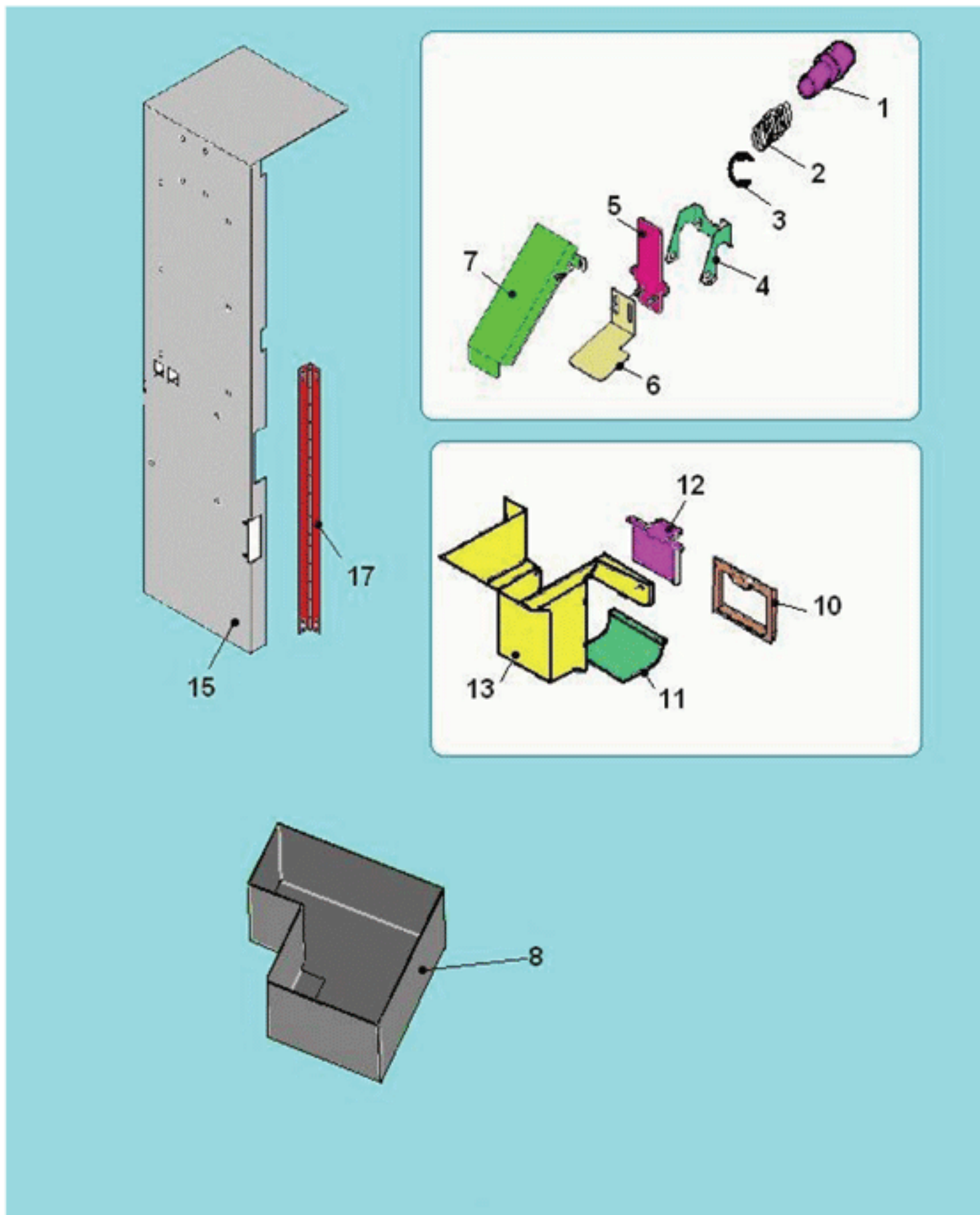


Tavola: **CASSONE E PARTI (366)**

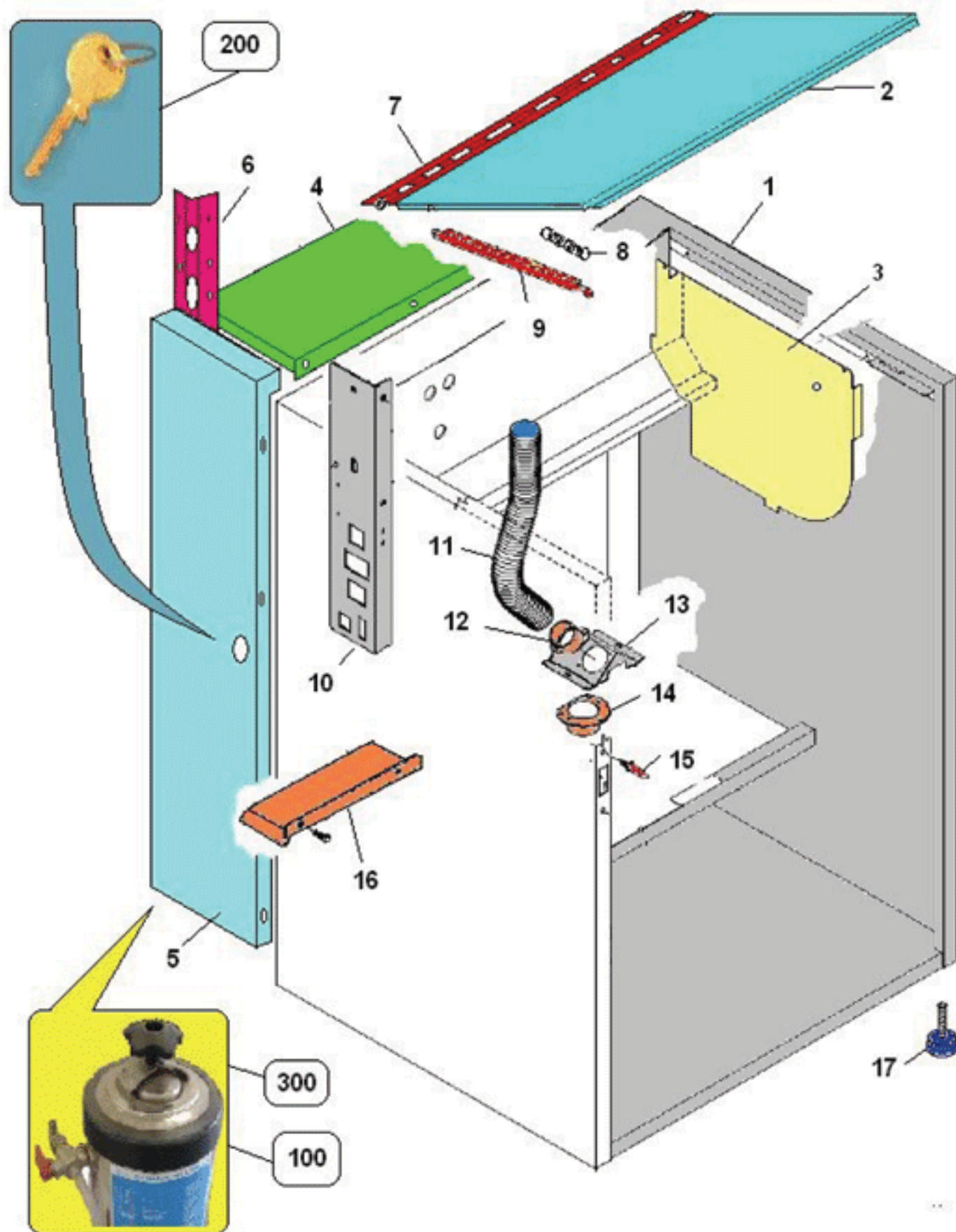


Tavola: **MOBILETTO E COMPONENTI (368)**

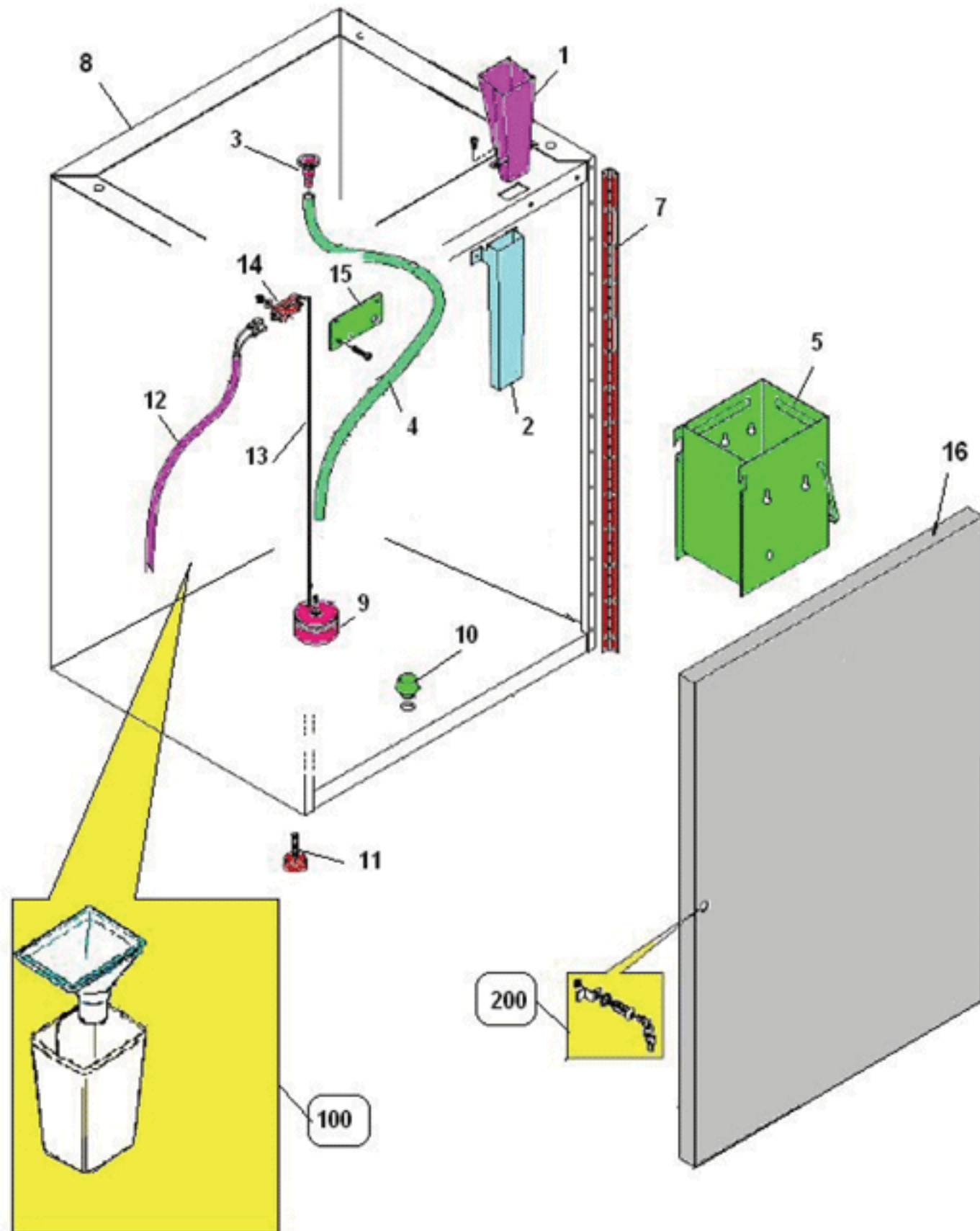


Tavola: **GRUPPO CAFFE' PLASTICA(1)**

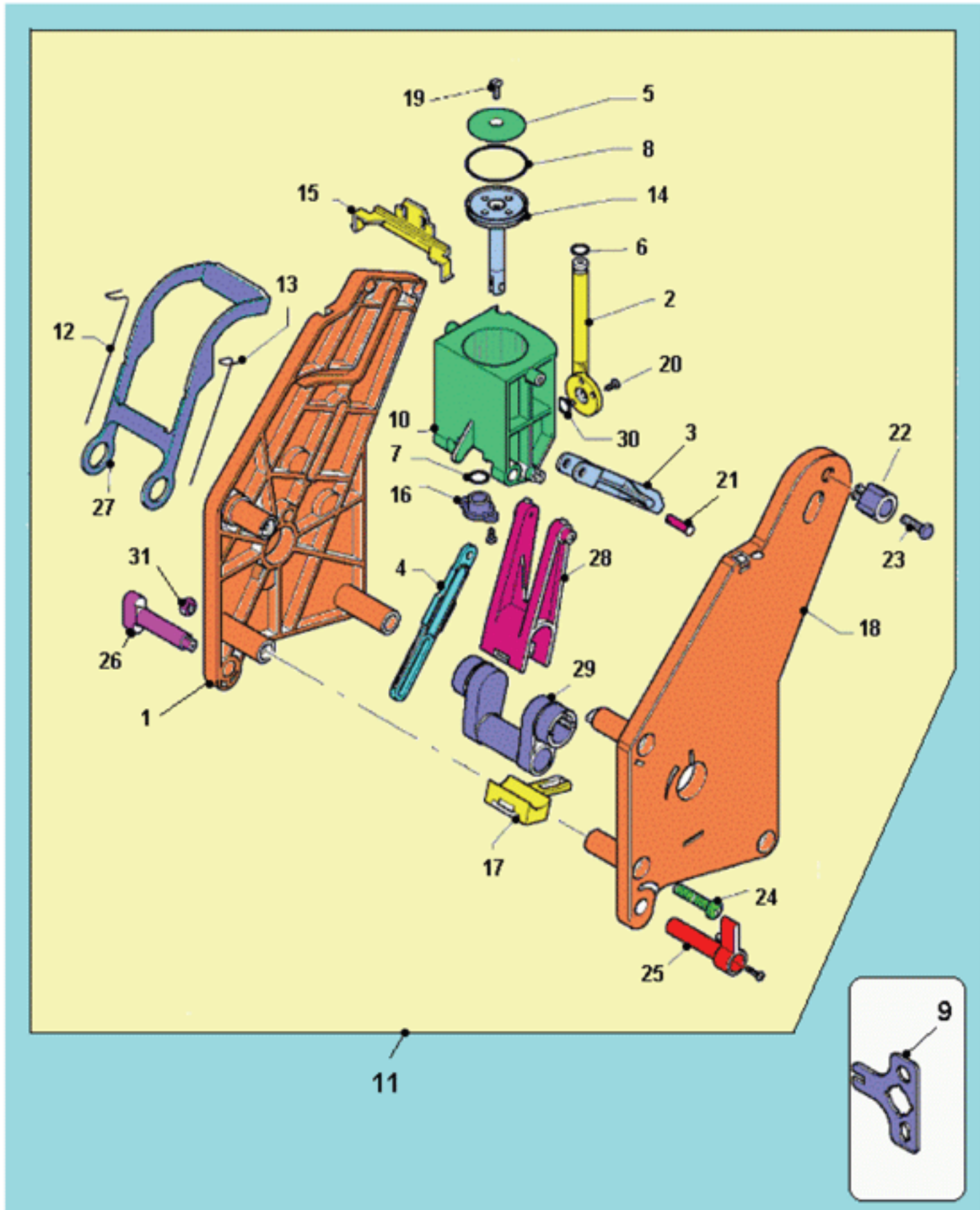


Tavola: **C/O MACINA-DOSATORE MOTORE ORIZ.(227)**

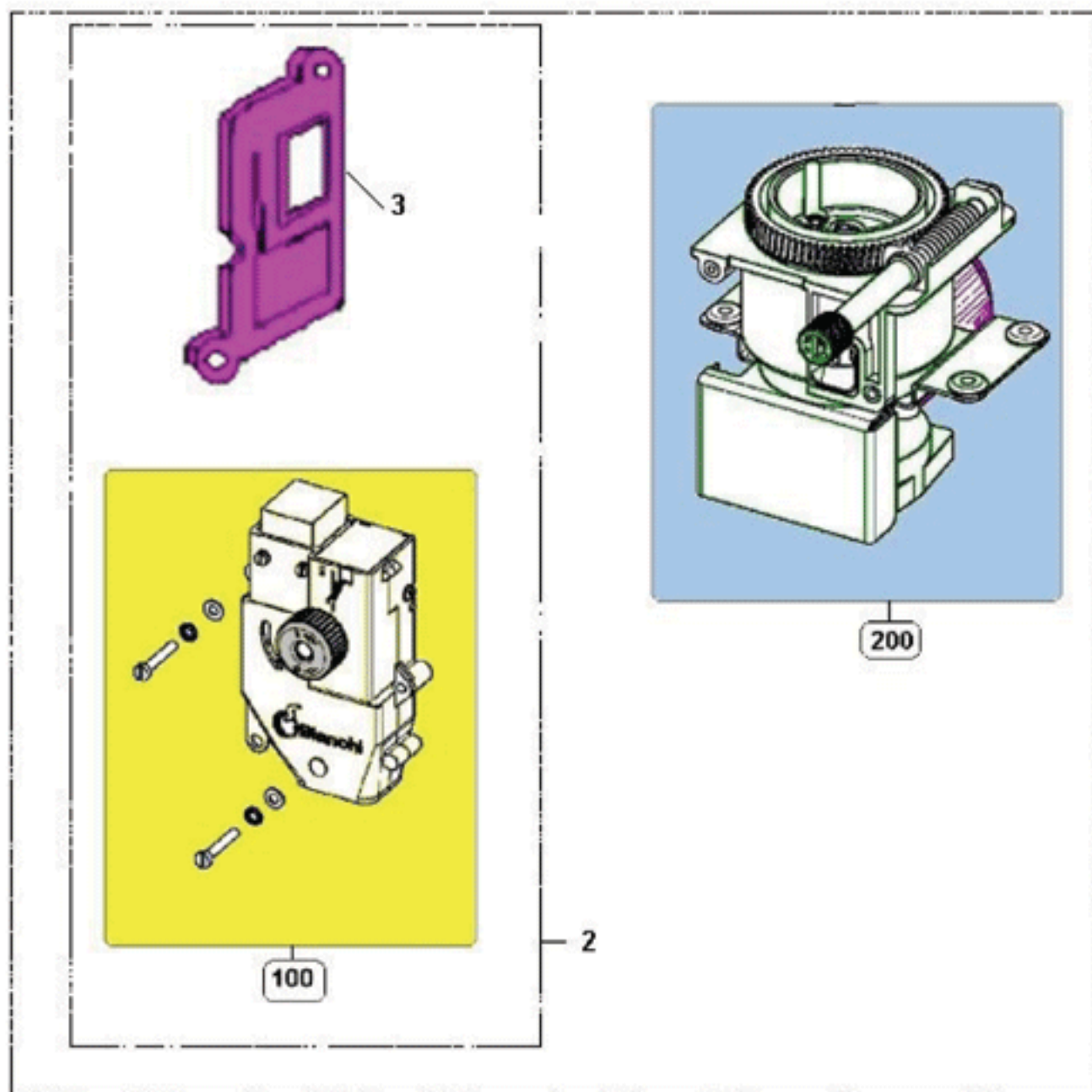


Tavola: **GRUPPO SUPPORTO CALDAIA (364)**

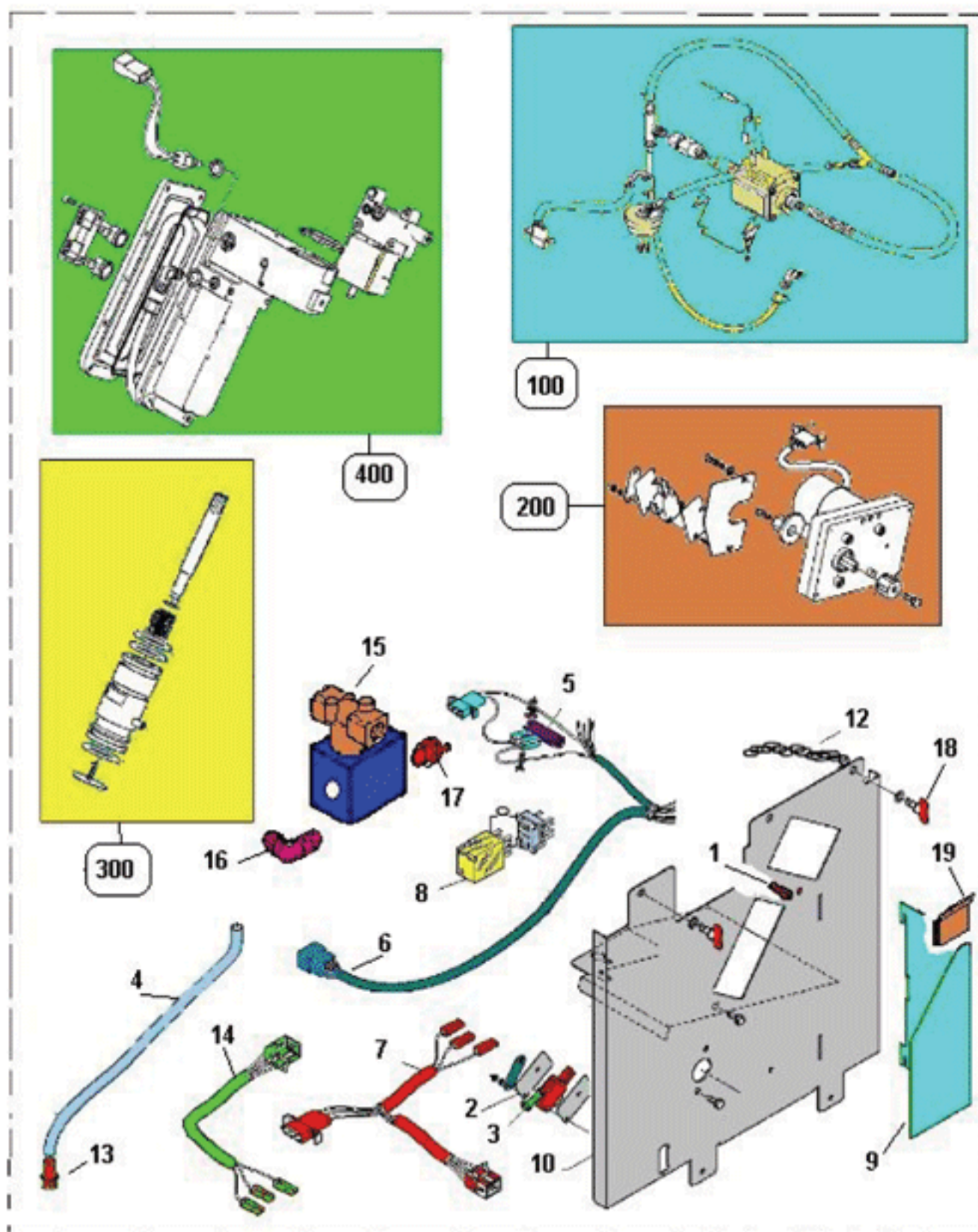


Tavola: **TRAMOGGIA CAFFE' (365)**

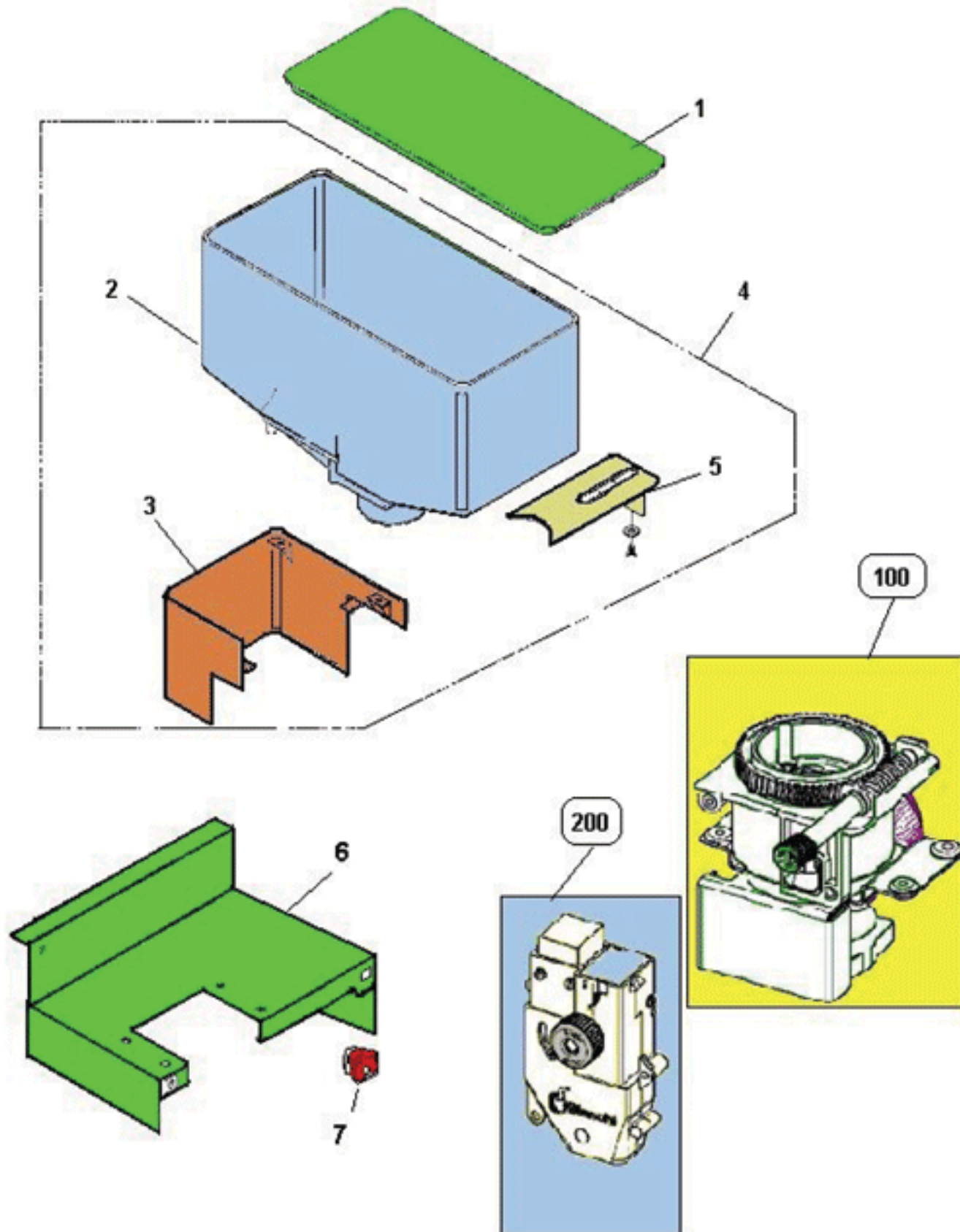


Tavola: **SCATOLA DOSATRICE CON 2 RUOTE (226)**

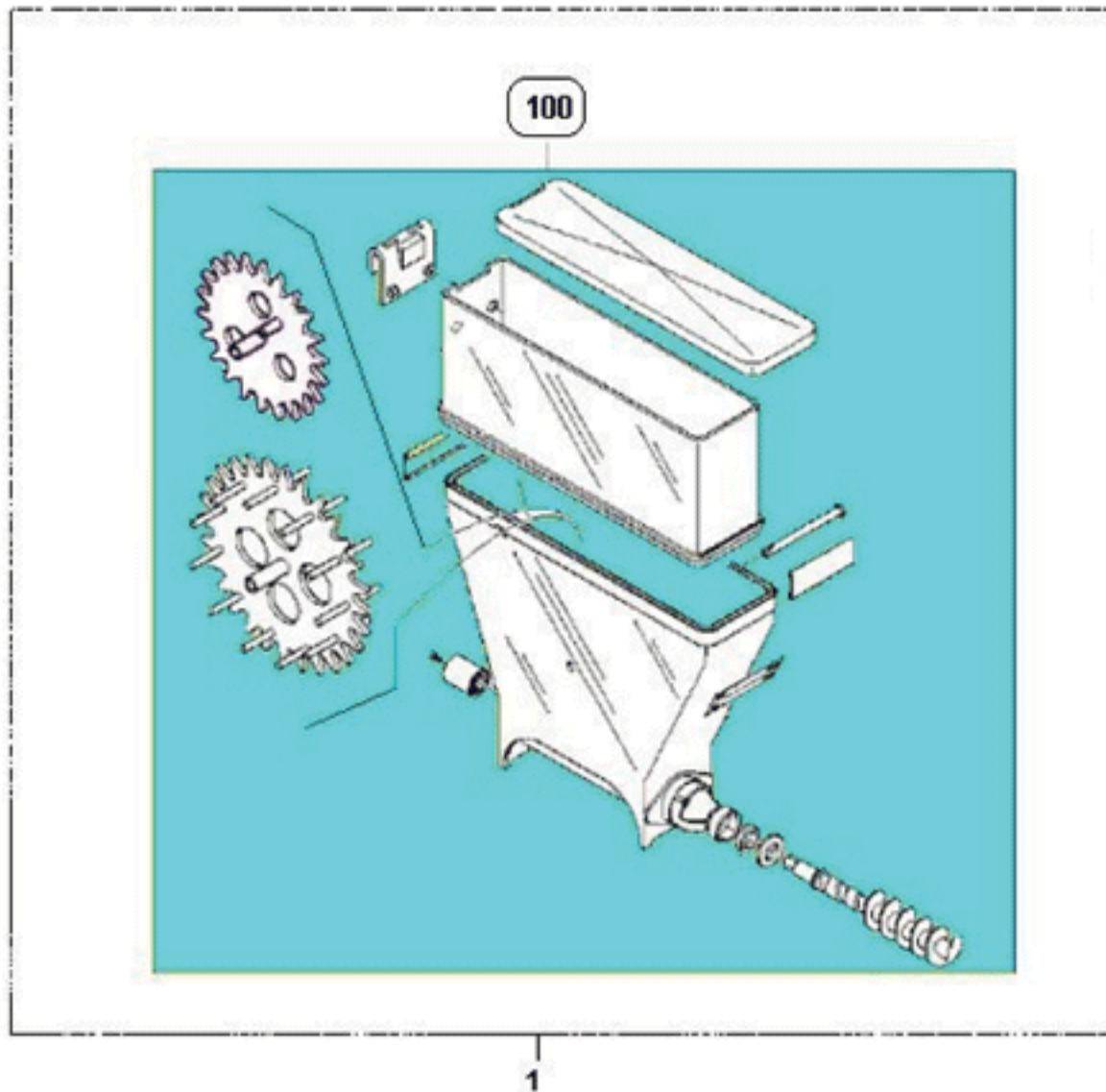


Tavola: **SCATOLA DOSATRICE 1 RUOTA (357)**

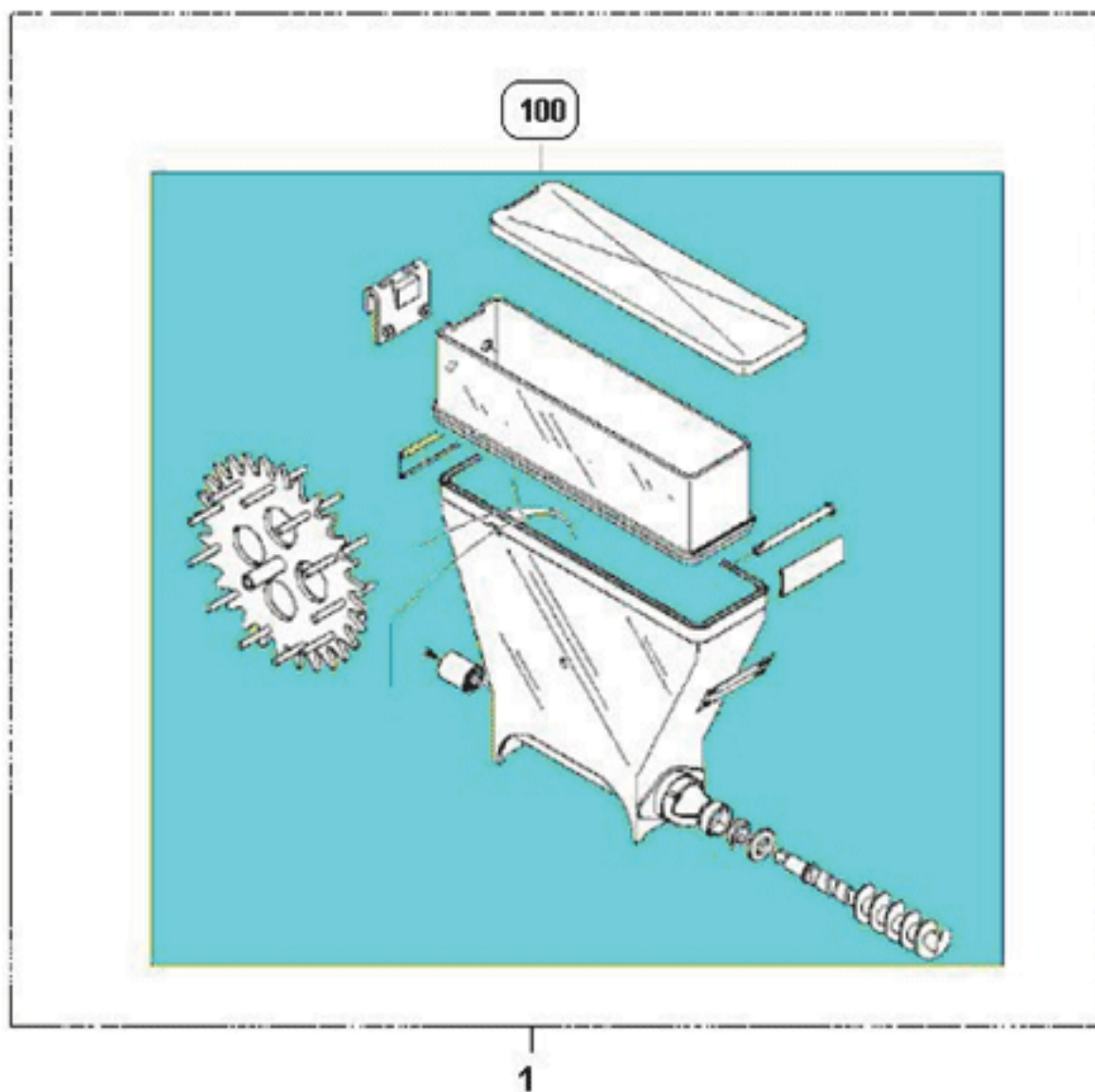


Tavola: **DOSATORE ZUCCHERO (359)**

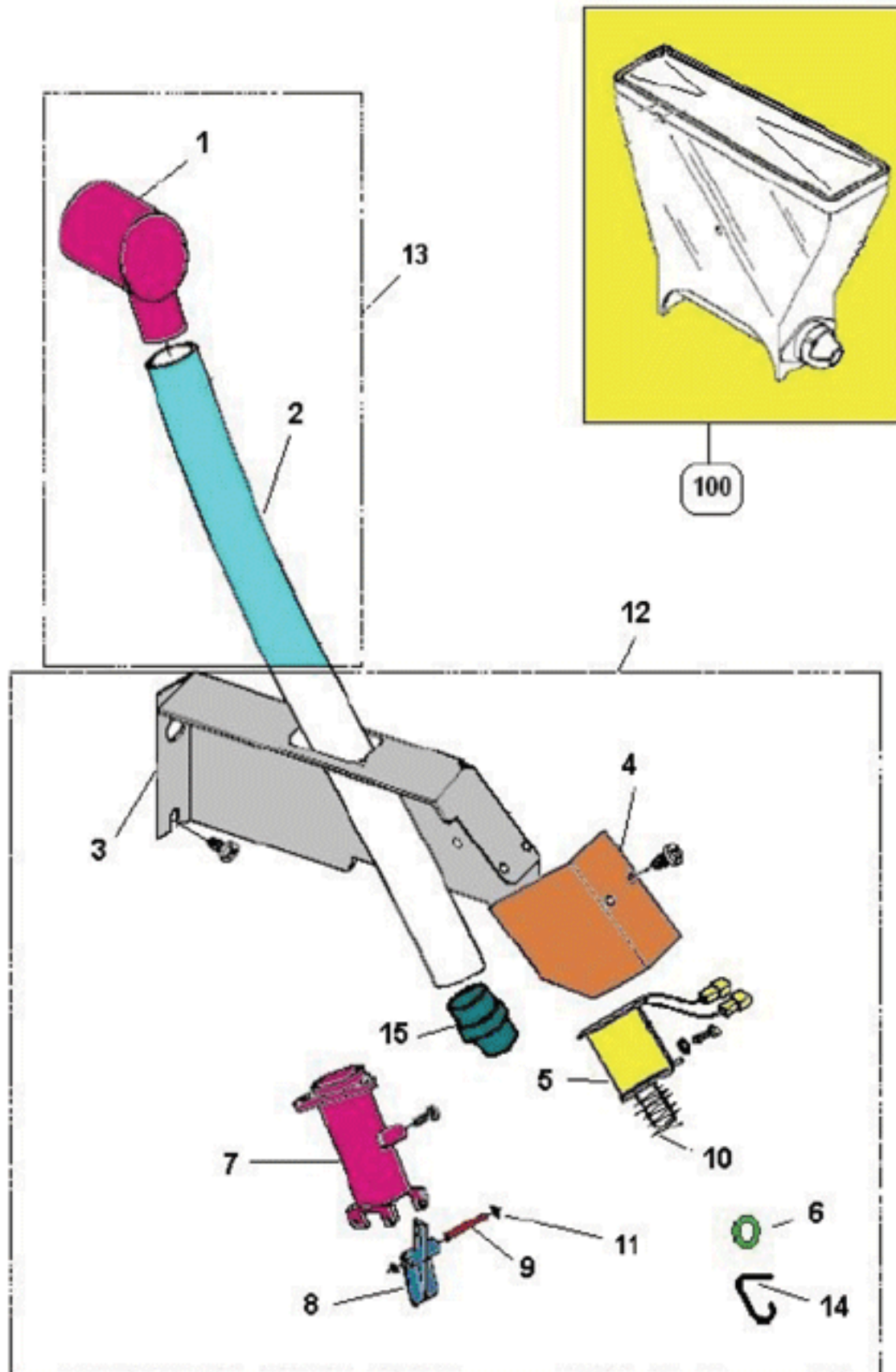


Tavola: **GRUPPO SUPPORTO MOTOFRULLATORI (363)**

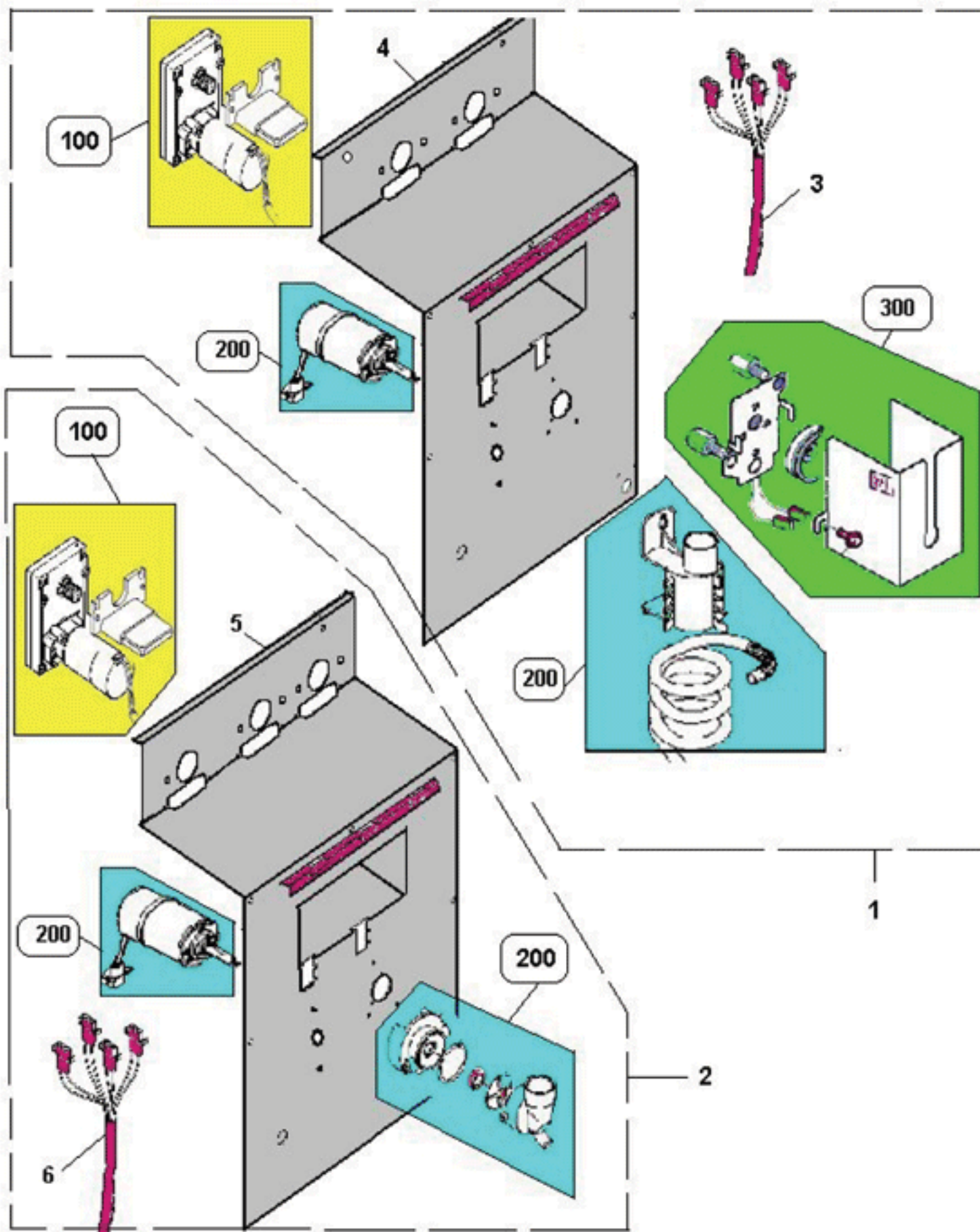


Tavola: **COMPONENTI (369)**

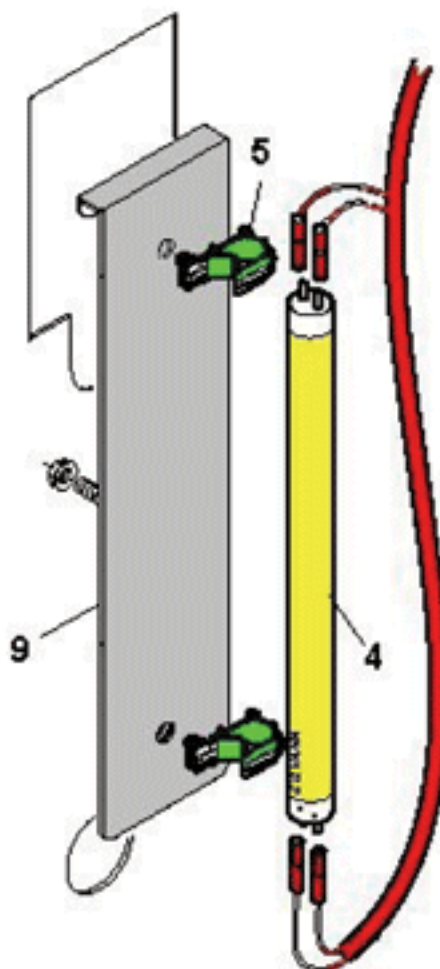
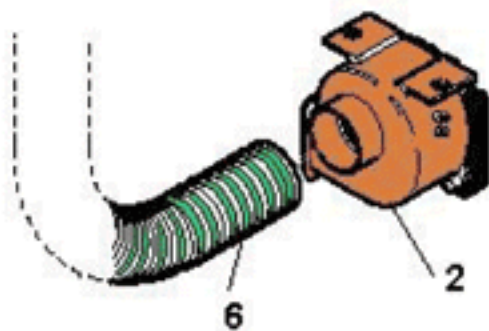
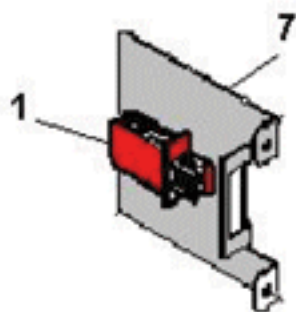
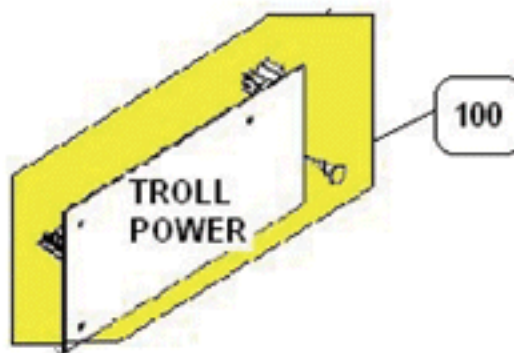
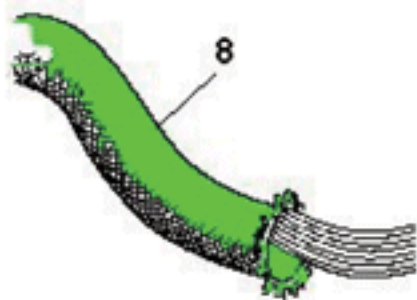


Tavola: **CENTRALINA TRASFORMATORE (476)**

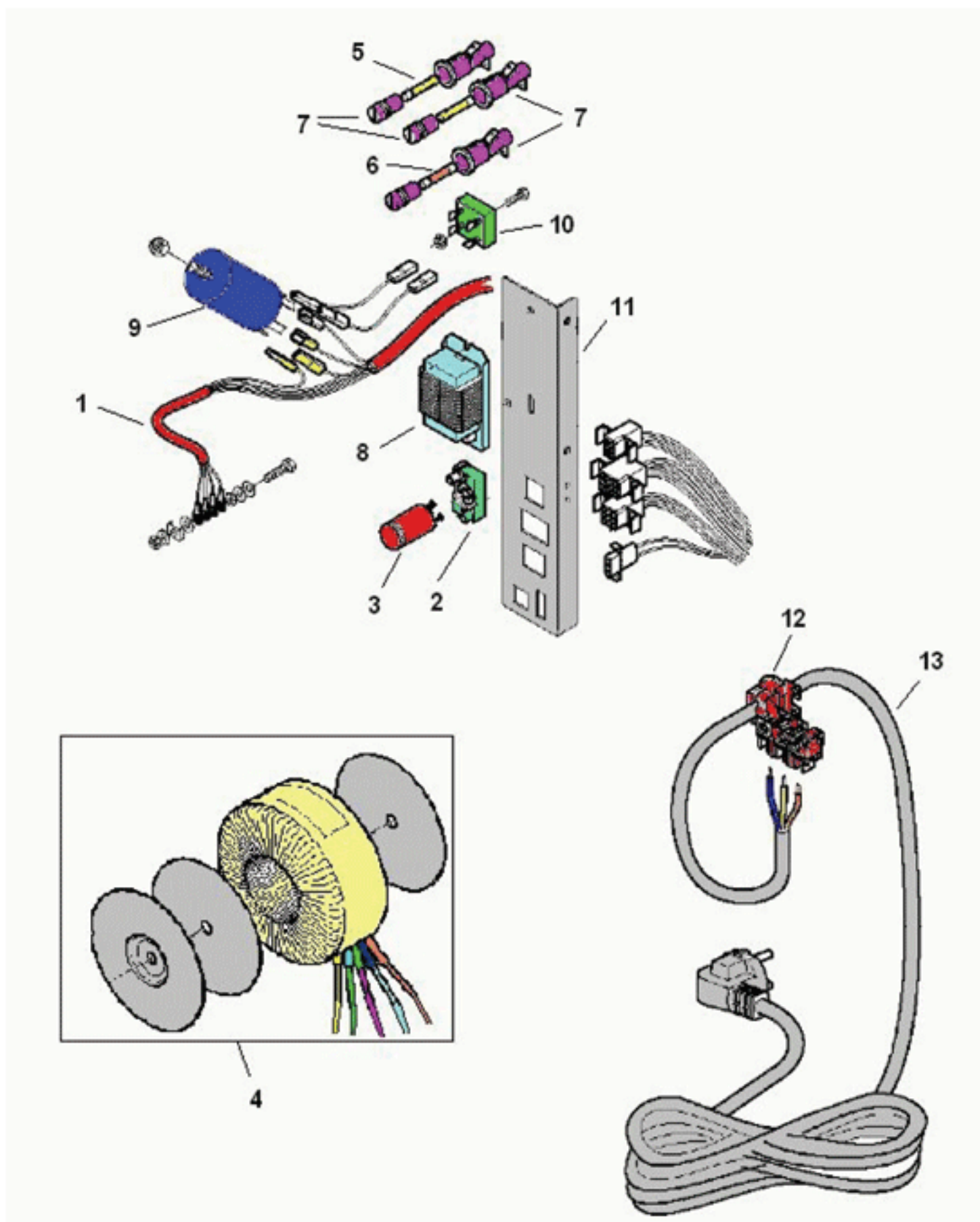


Tavola: **SCHEDA ELETTRONICA DI POTENZA (477)**

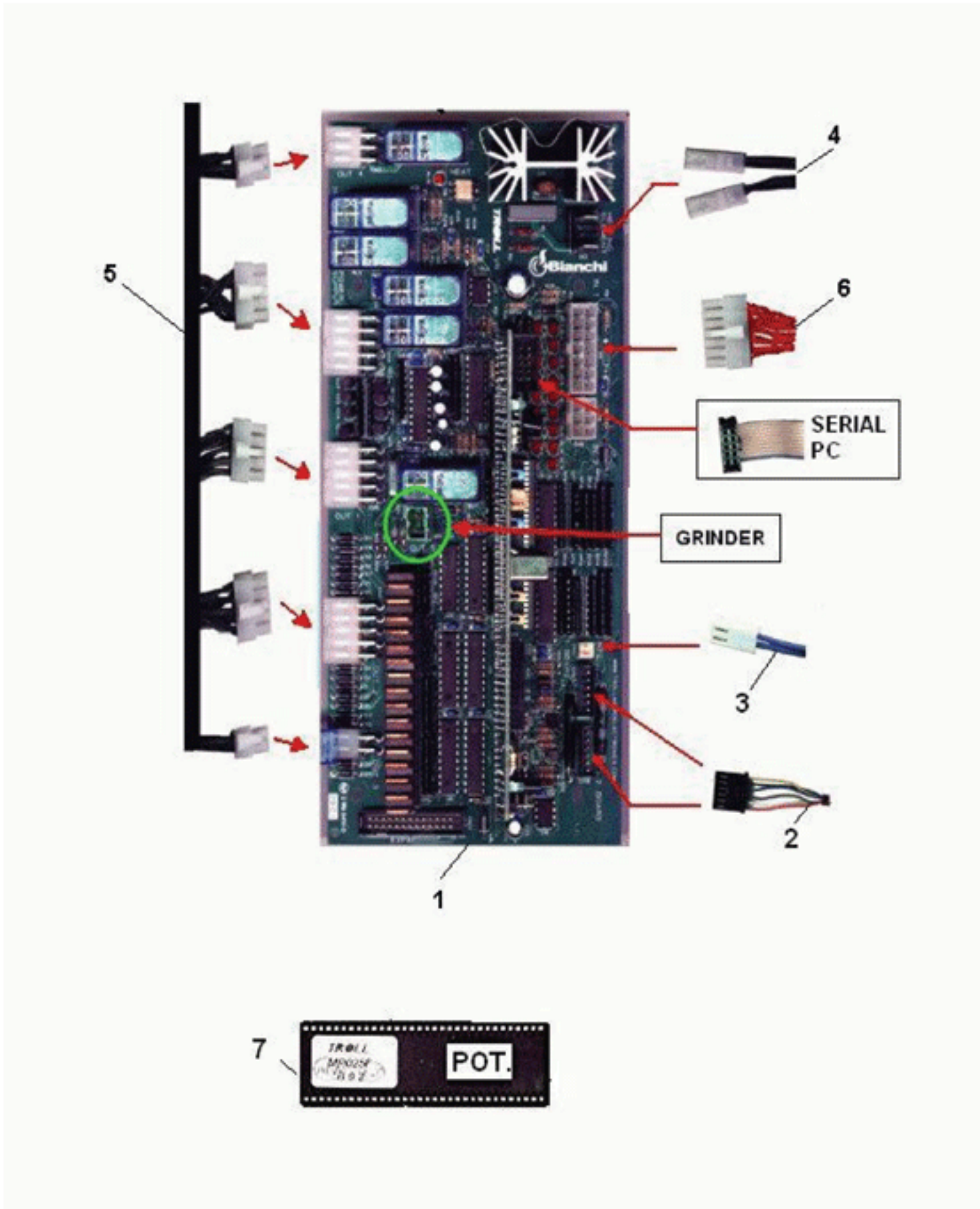


Tavola: **KIT CONTACOLPI ELETTROMECCANICO (545)**

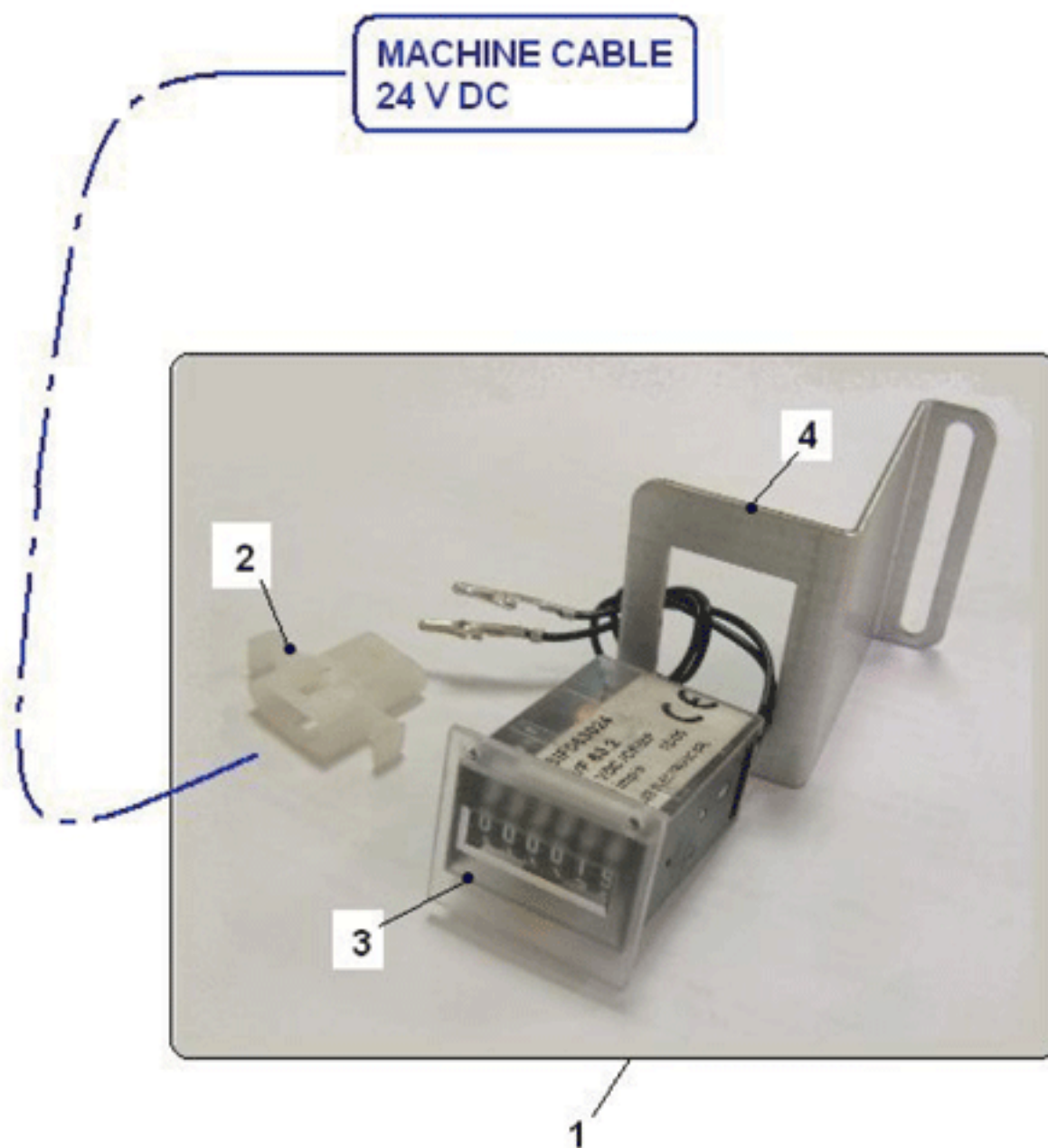


Tavola: **C/O SGANCIA BICCHIERI (185)**

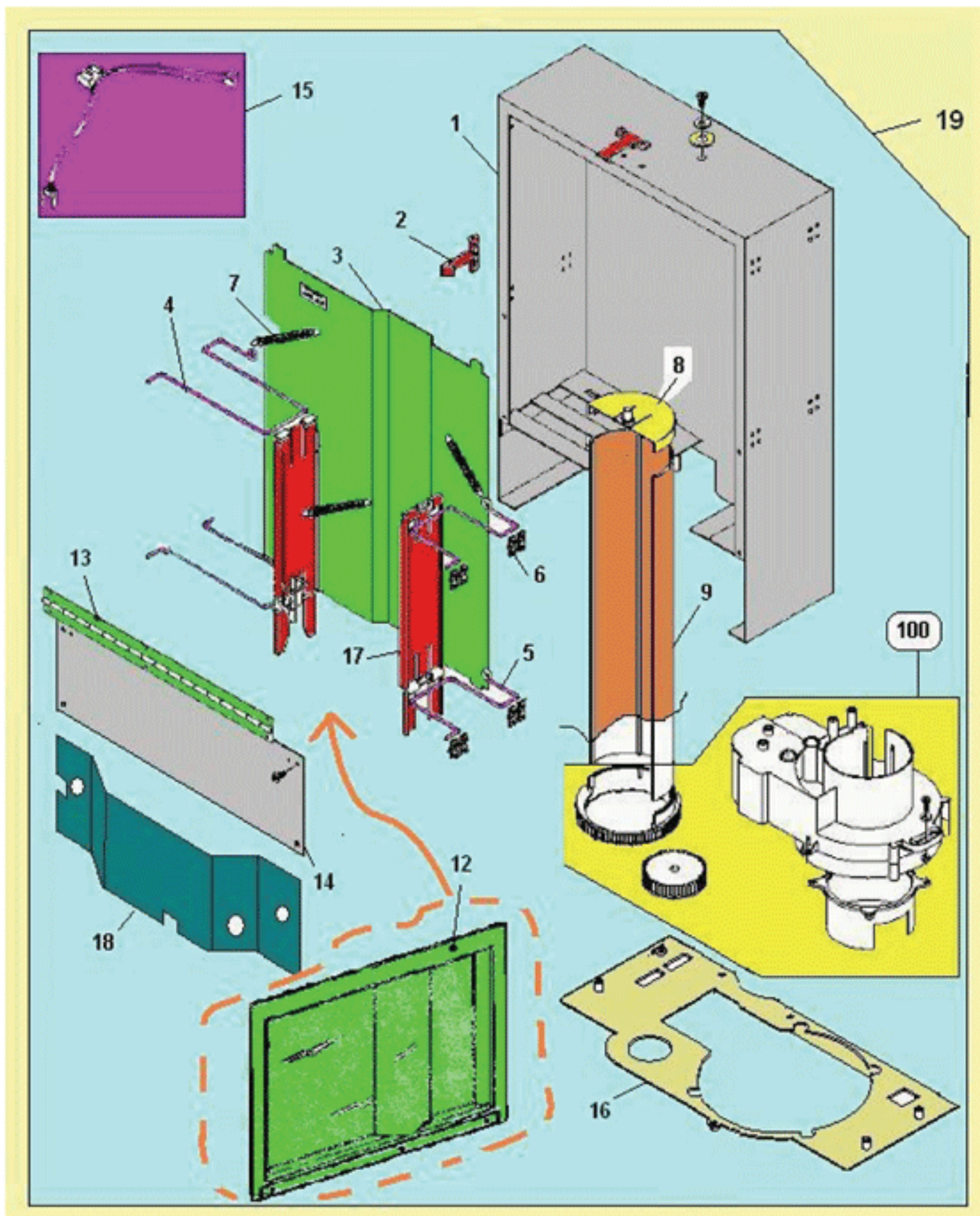


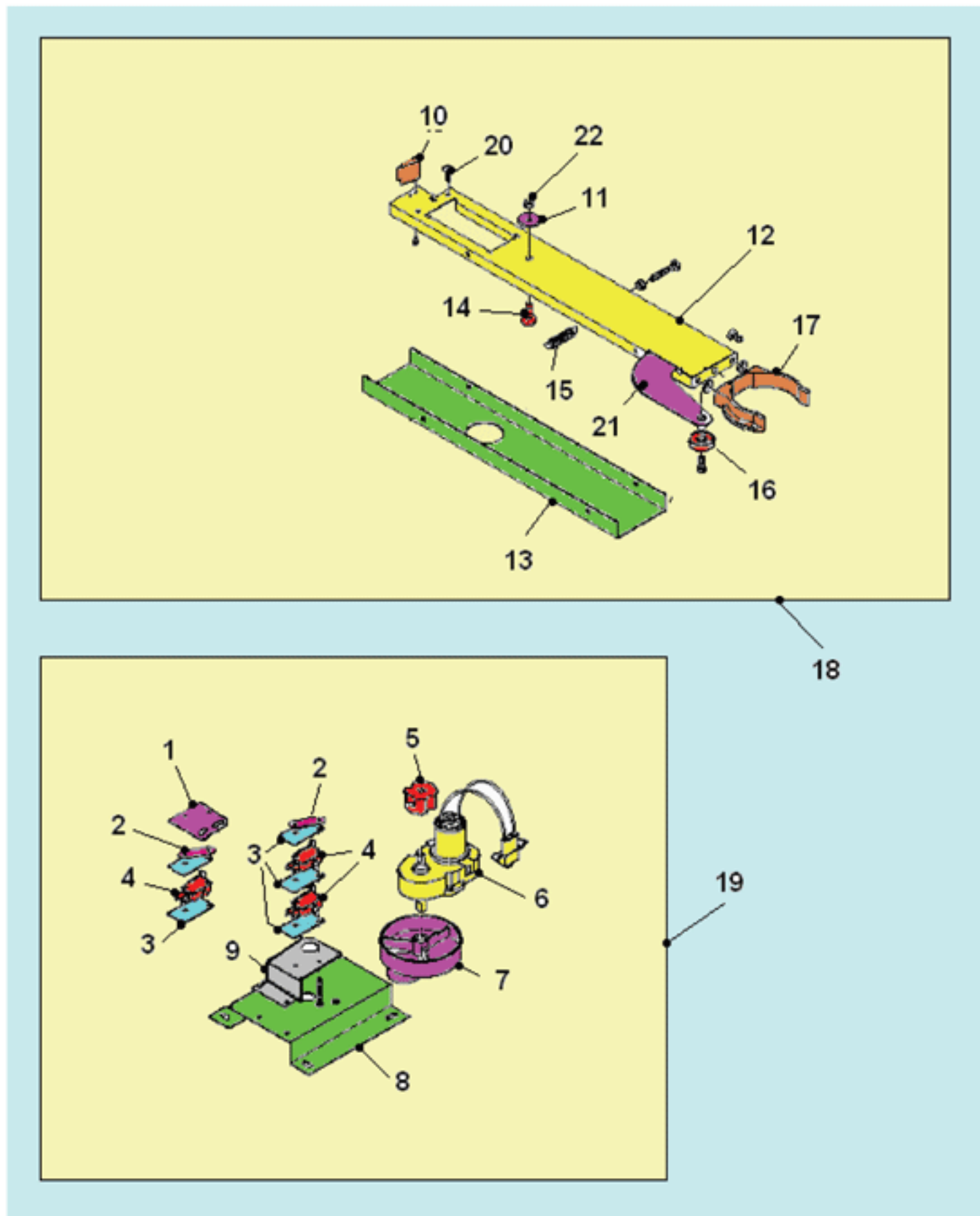
Tavola: **SUPPORTO TRASLA BICCHIERI(198)**


Tavola: **PALETTIERA (360)**

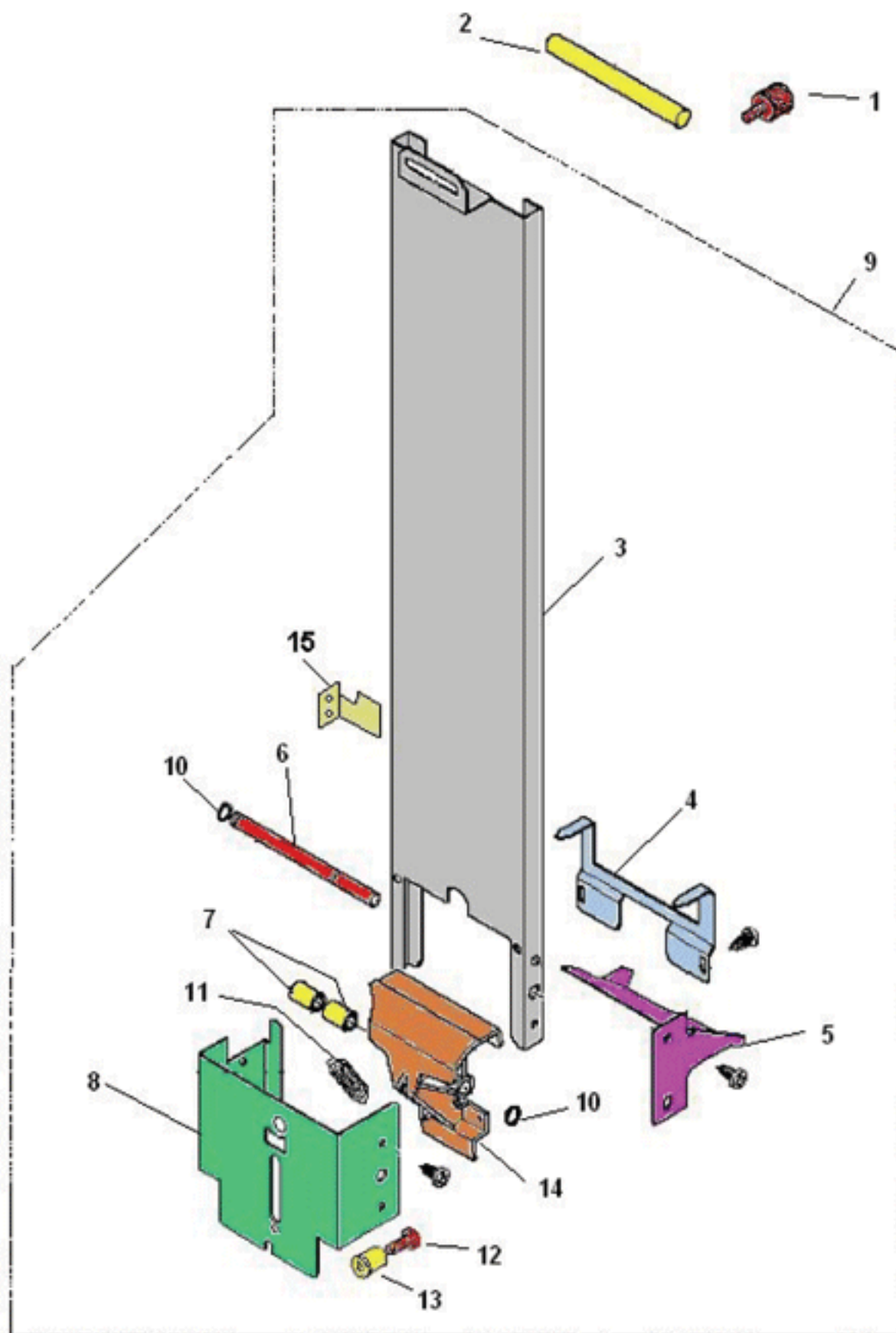


Tavola: **PRELIEVO PRODOTTO (445)**

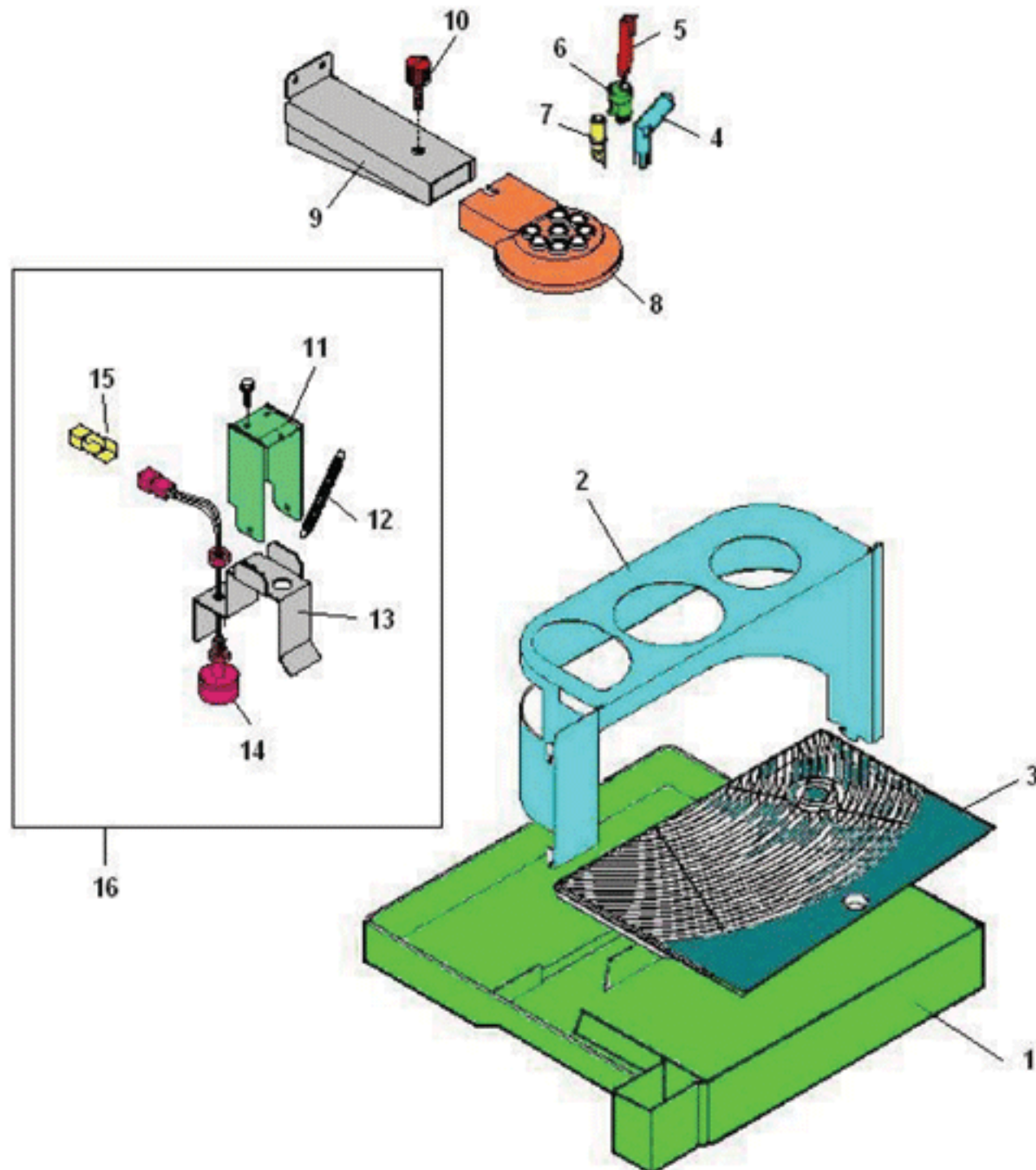


Tavola: **COMPONENTI ELETTR. 3 VIE OLAB (115)**

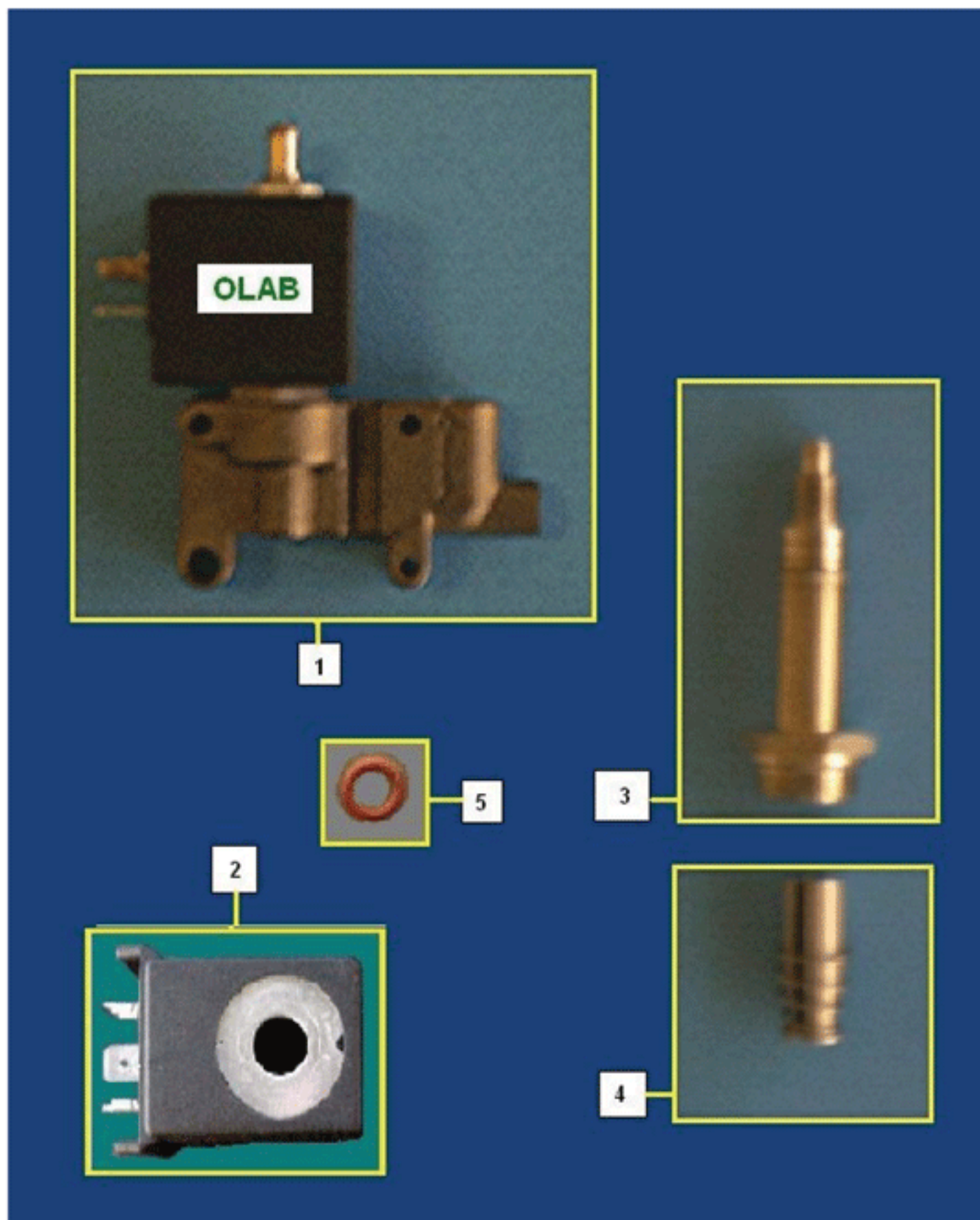
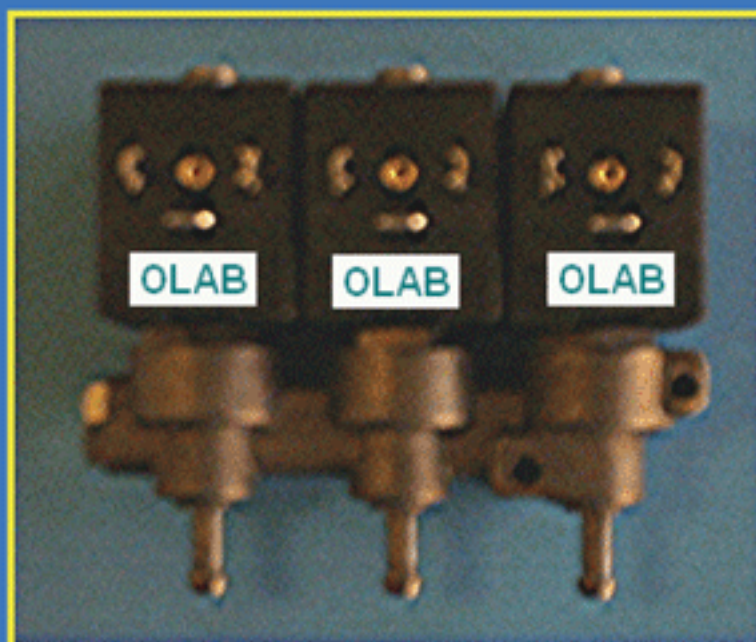


Tavola: **GR 3 ELETTROV. 24 V AC-DC 2 VIE (116)**



1

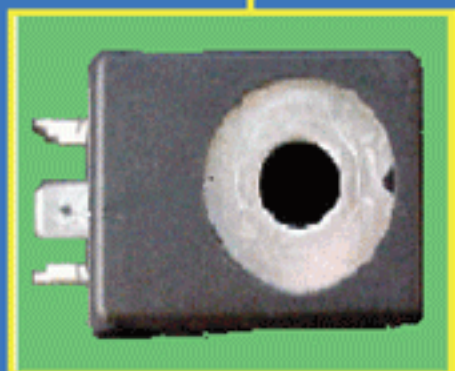


5



2

4



3

Tavola: **KIT PER SERBATOIO AUTONOMO CON TEMPORIZZATORE (225)**

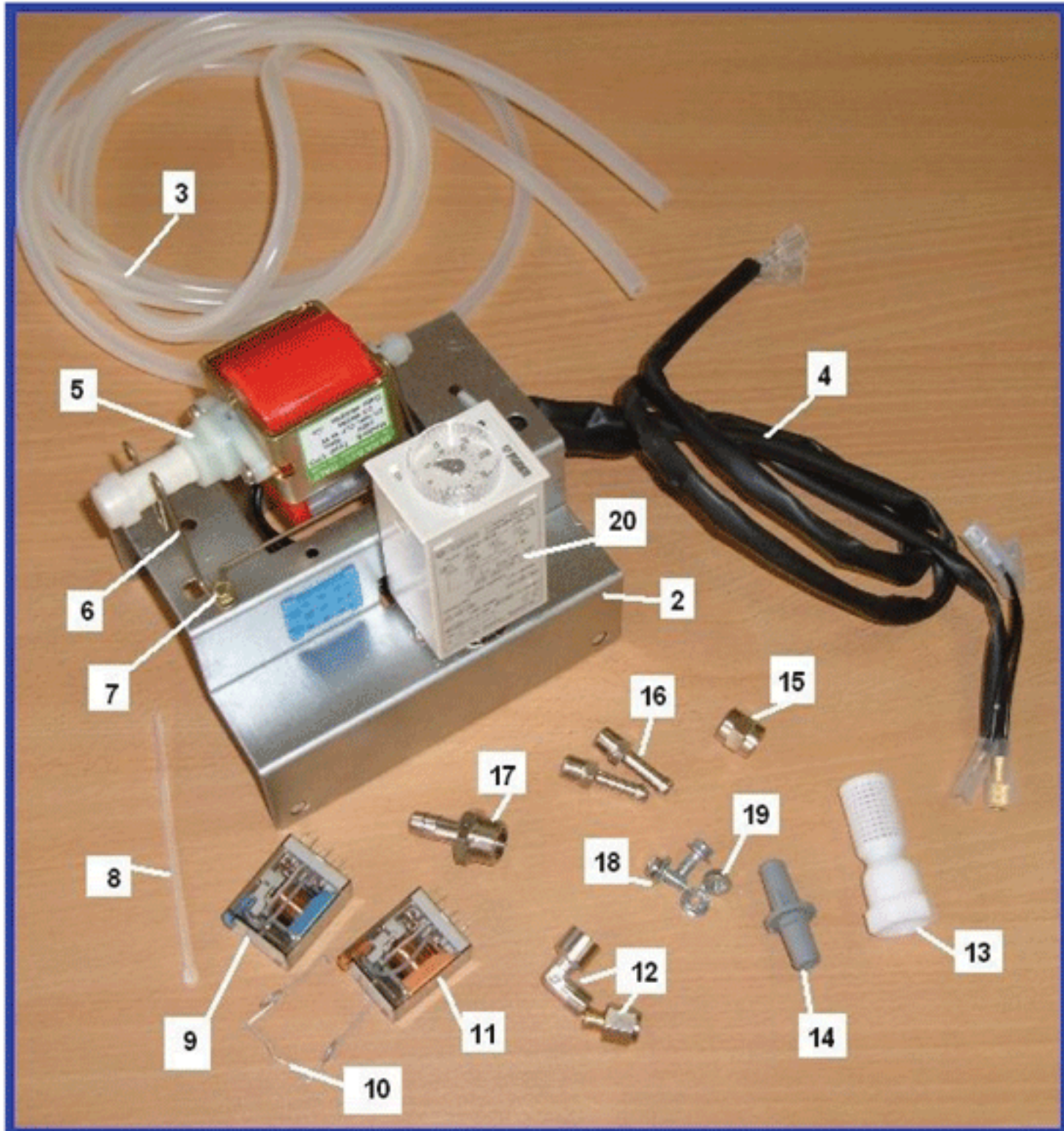


Tavola: **VASCHETTA INGRESSO ACQUA(2)**

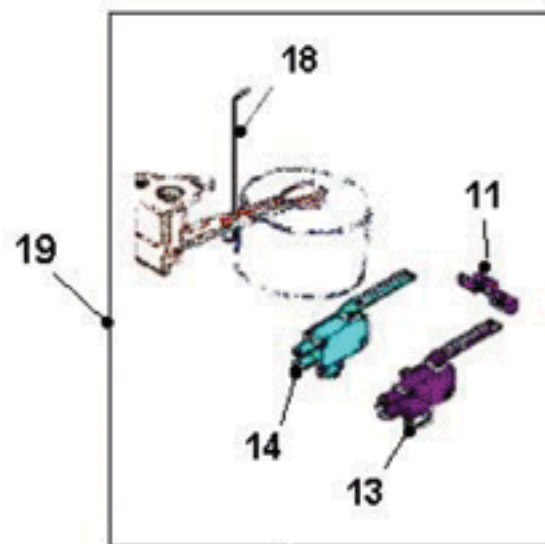
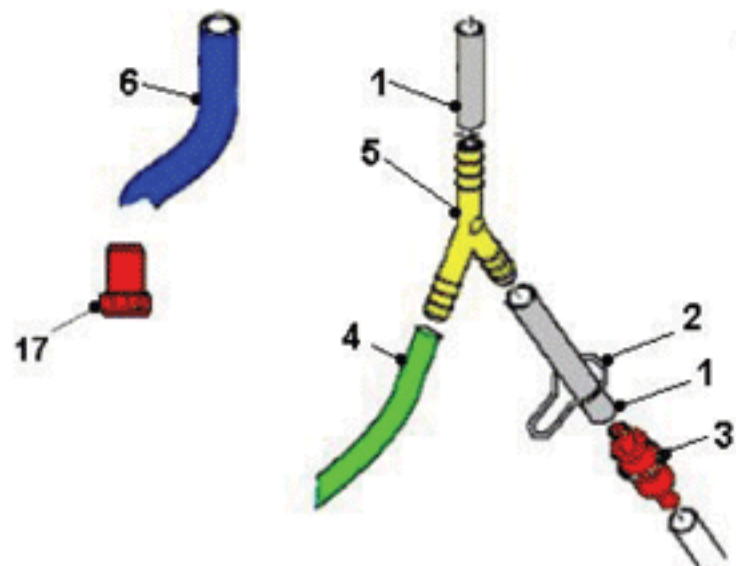
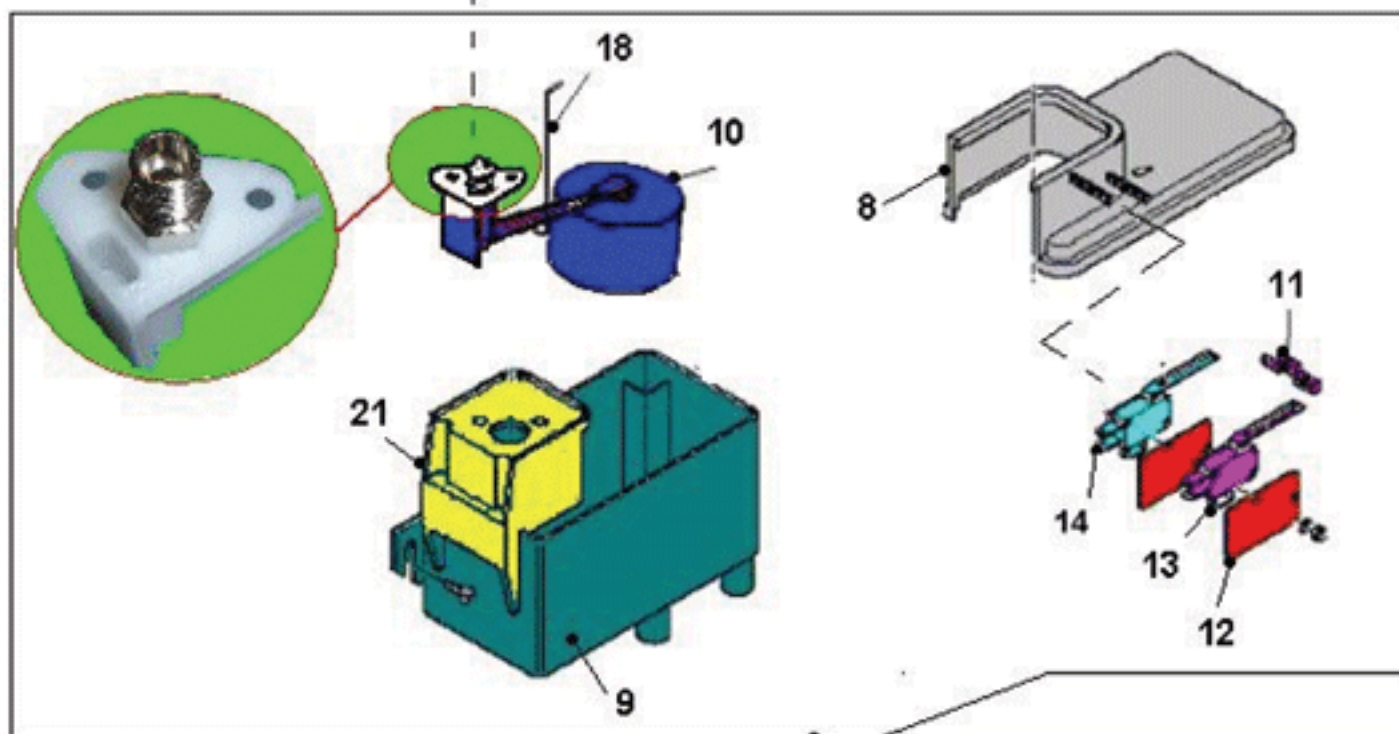
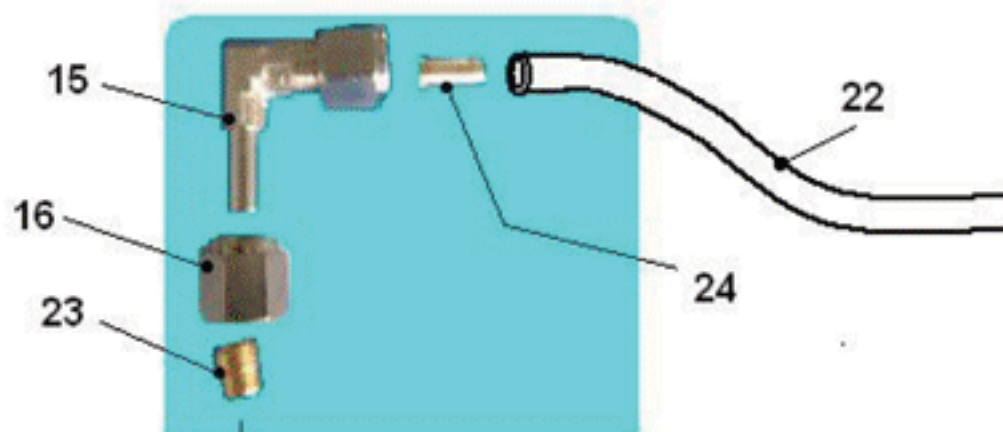


Tavola: **ELETTROVALVOLA INGRESSO ACQUA (371)**

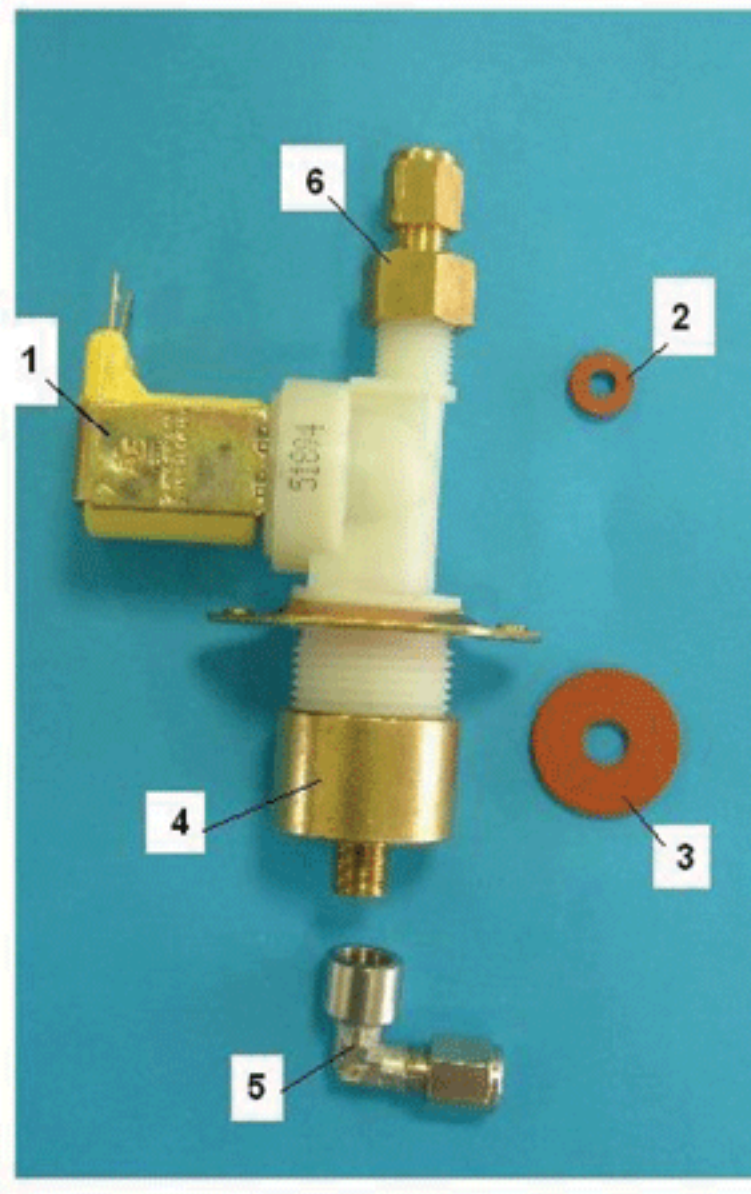


Tavola: **C/O MACININO MOTORE ORIZZ. (54)**

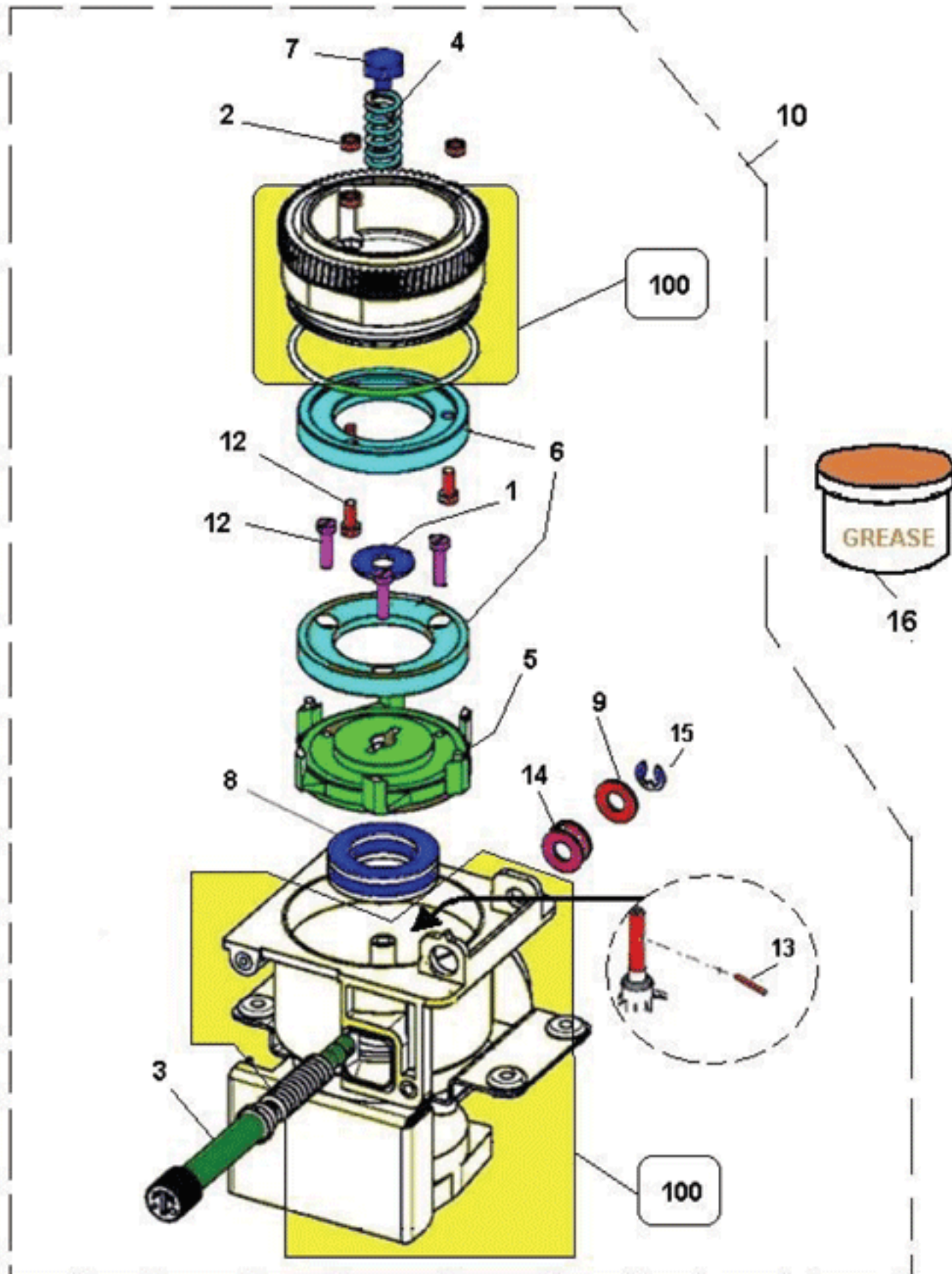


Tavola: **ASSIEME PISTONE(7)**

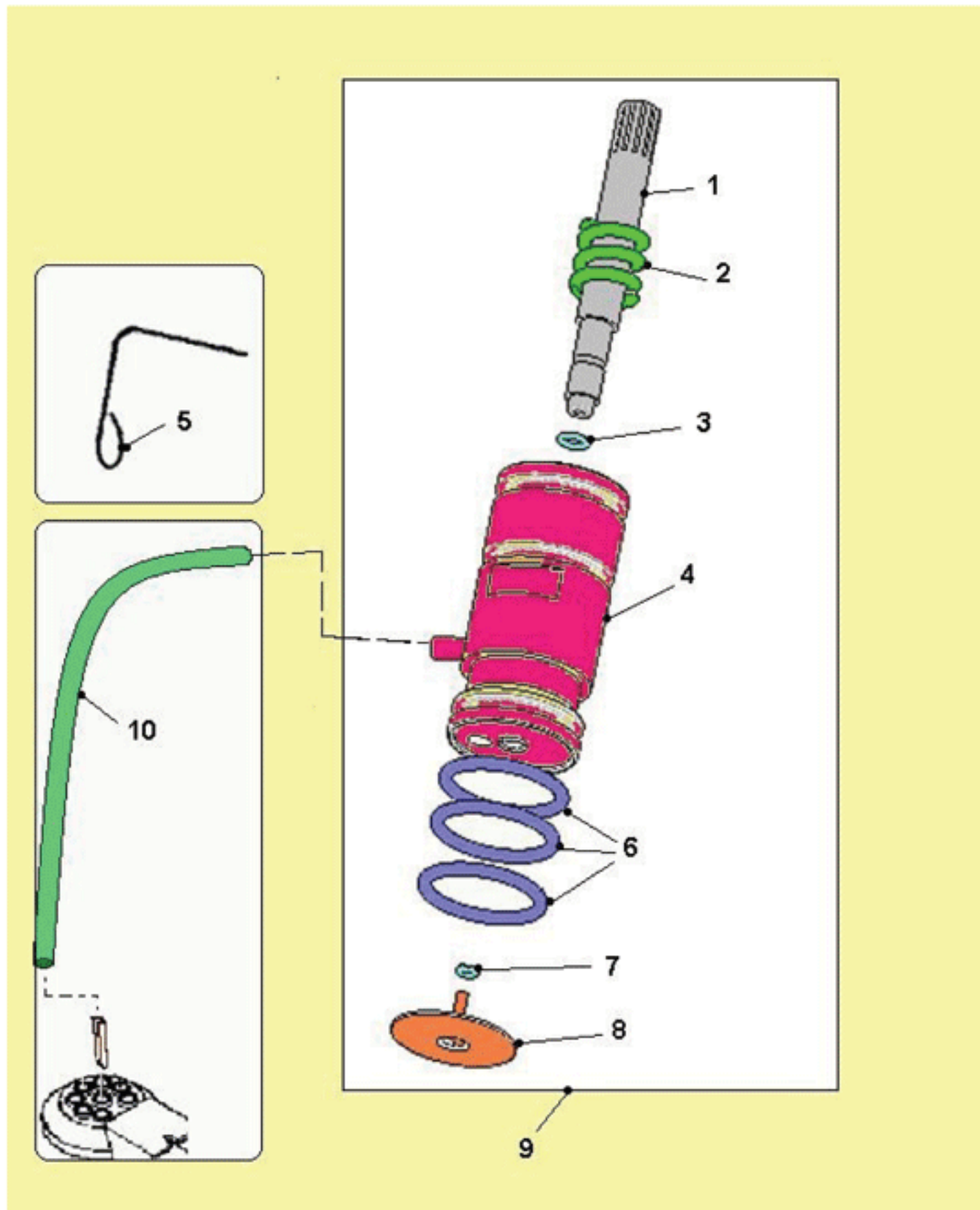


Tavola: **ASSIEME CALDAIA ESPRESSO CON ELETTROV. SOLUBILI (207)**

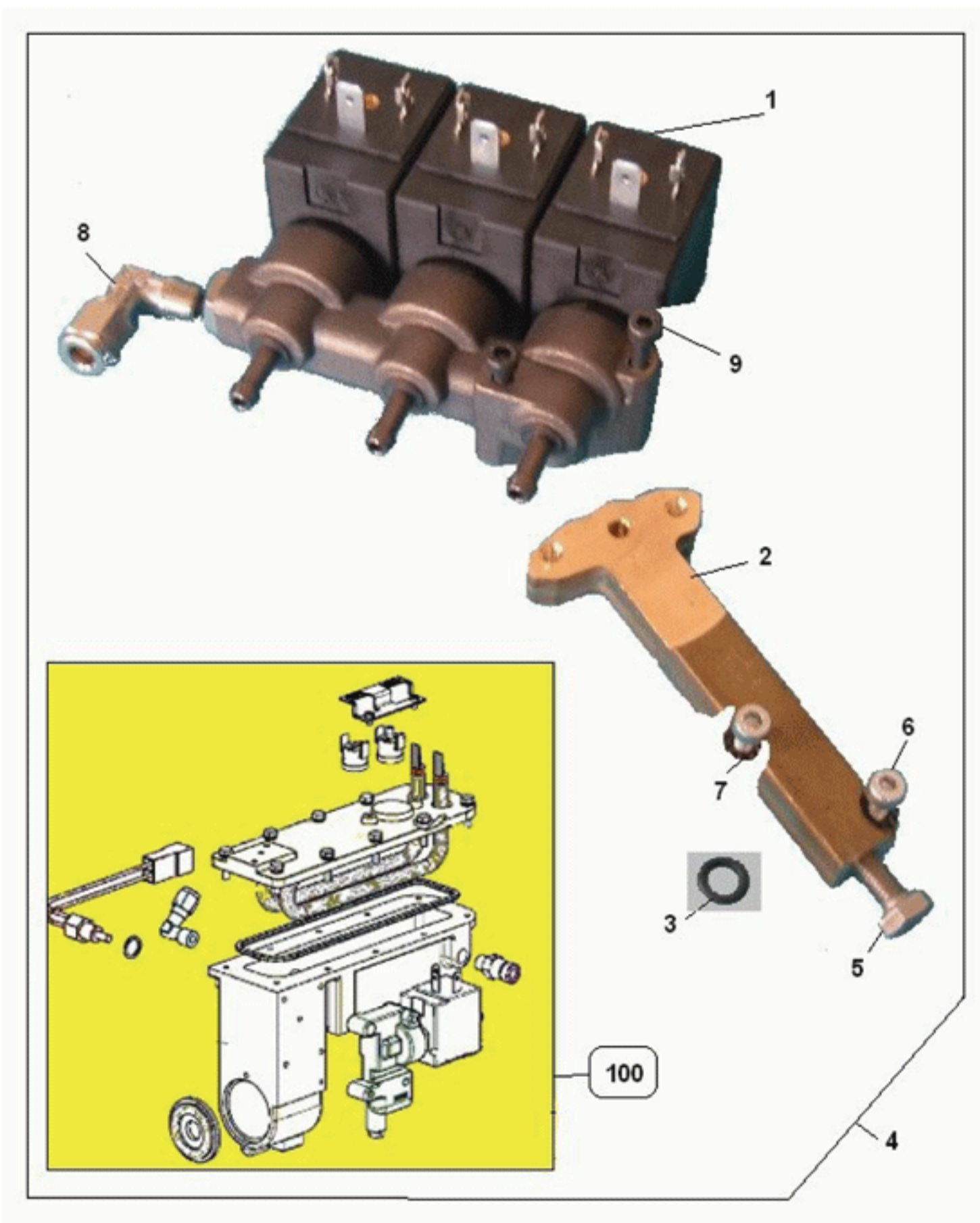


Tavola: **MISCELATORE E CAMERA RISCALDATA(248)**

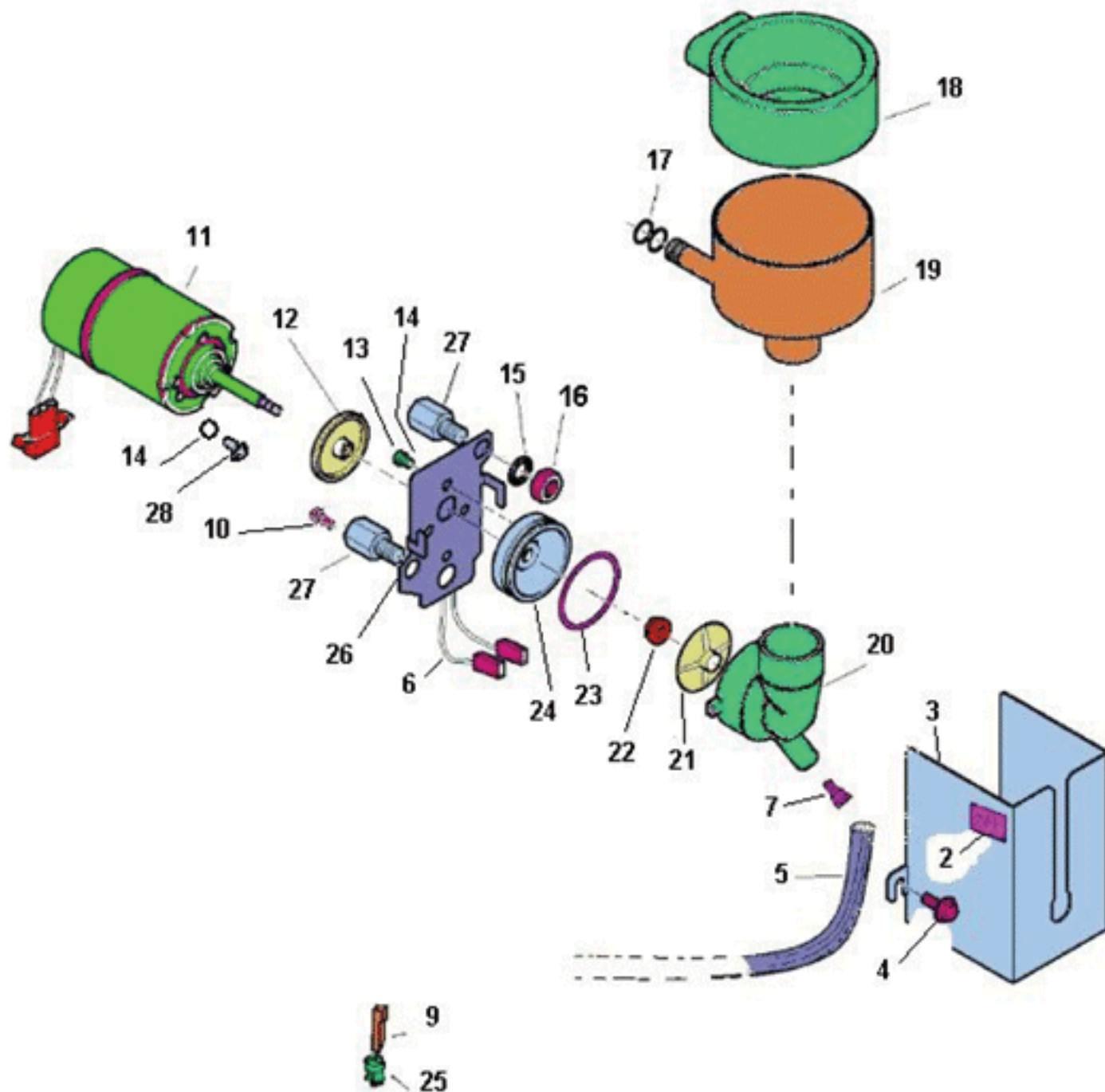


Tavola: **DOSATORE CAFFE' (32)**

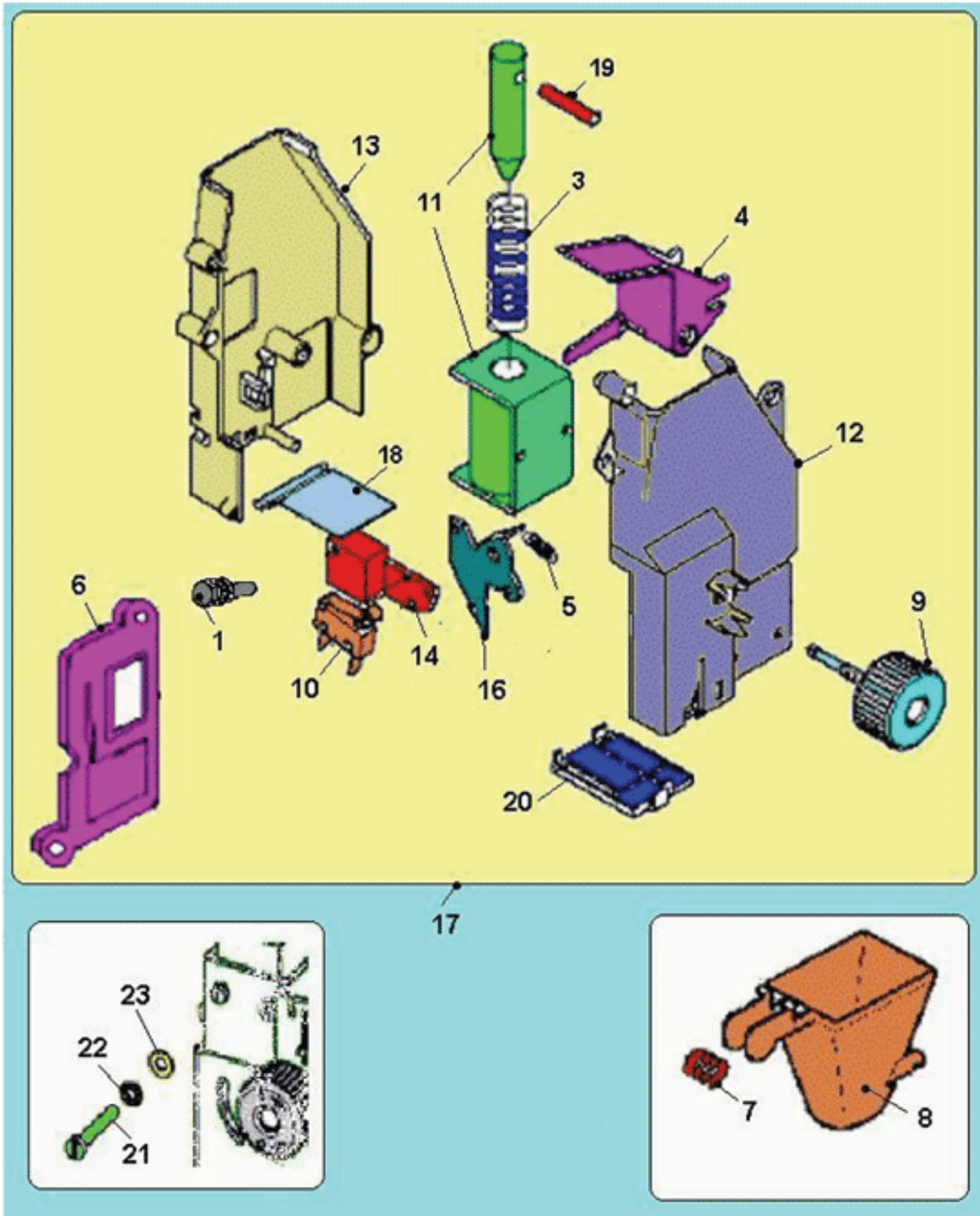


Tavola: **SCARICO E RACCOLTA FONDI (202)**

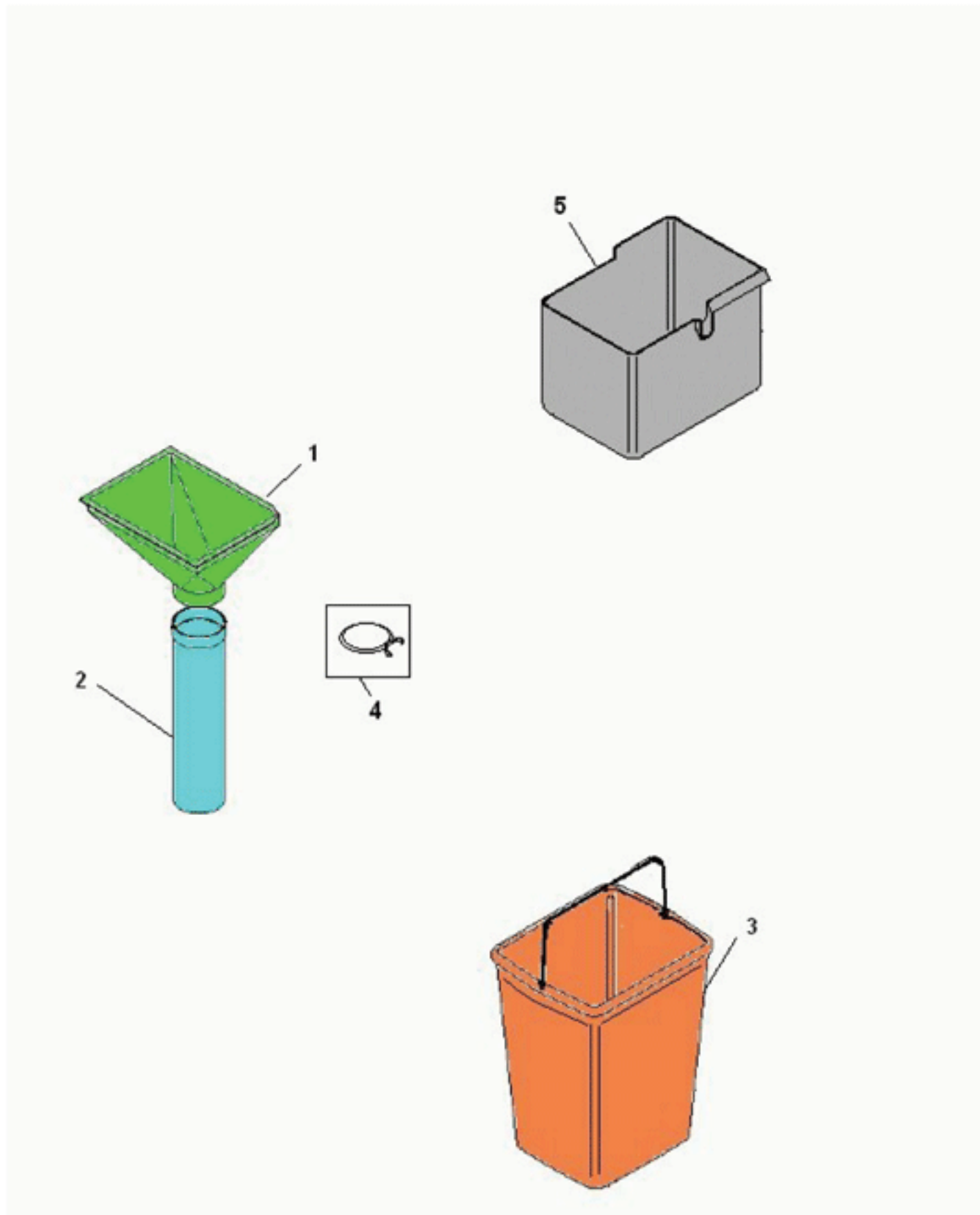


Tavola: **INTRODUZIONE MONETA - GETTONIERA (199)**

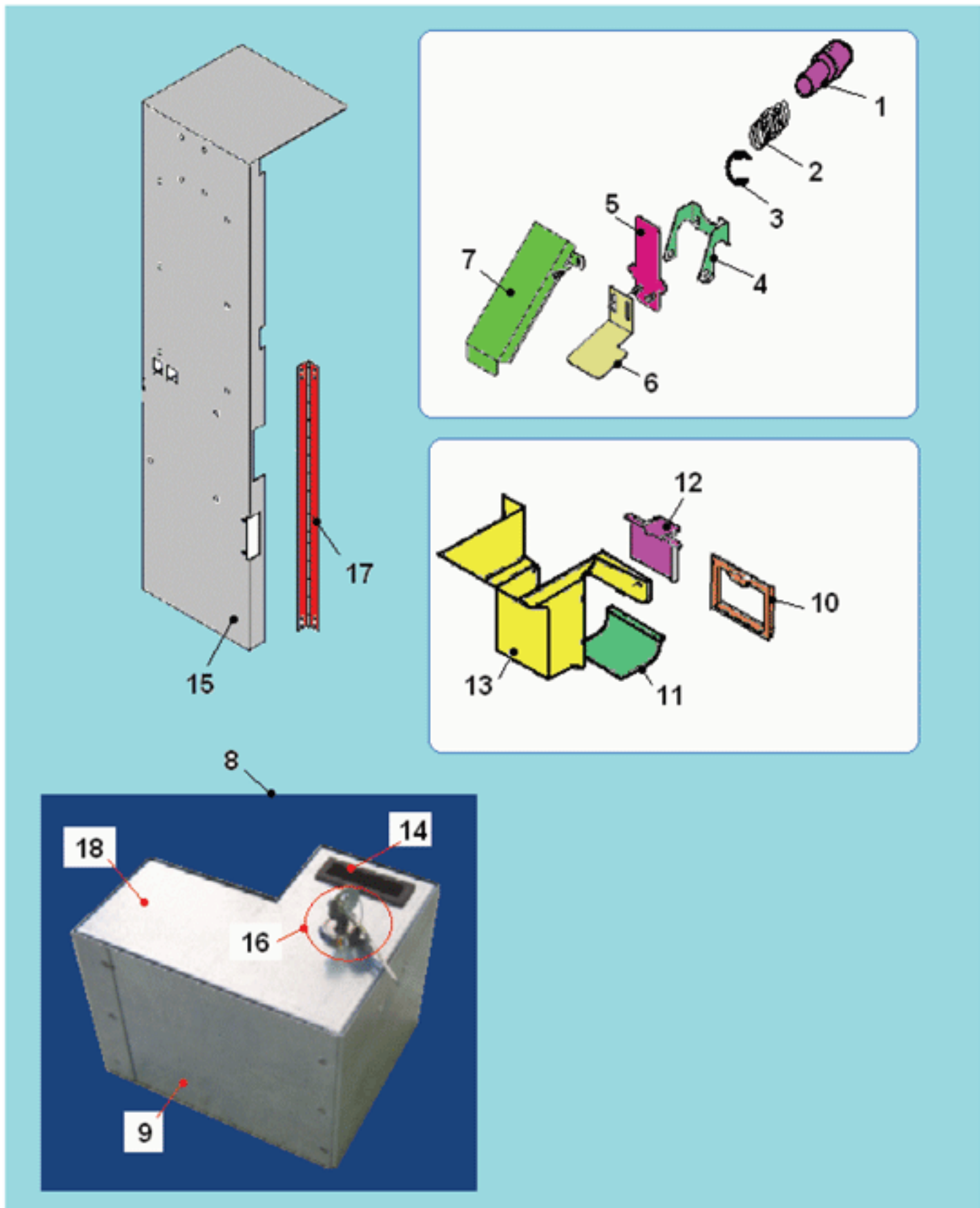


Tavola: **INGRANAGGIO MOTORE ORIZZ. (31)**

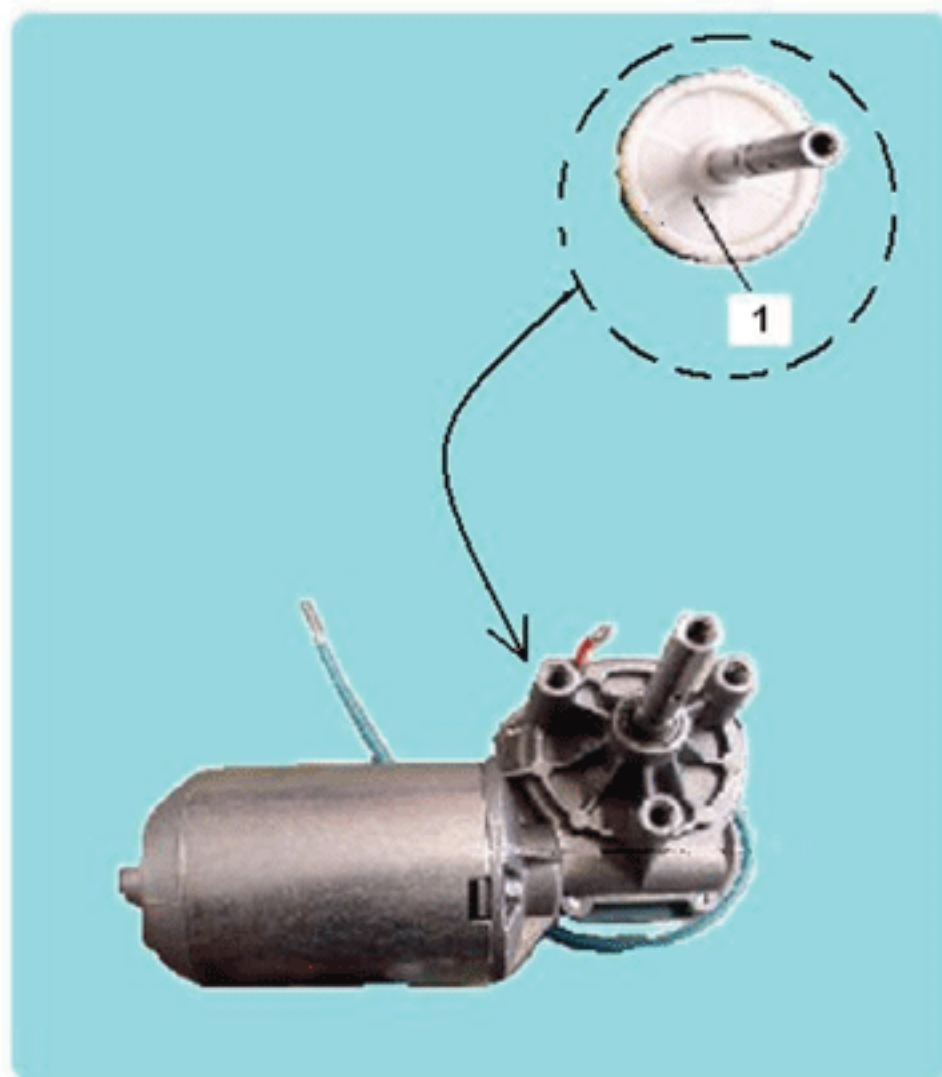


Tavola: **ASS. MACININO MOTORE ORIZZ. (55)**

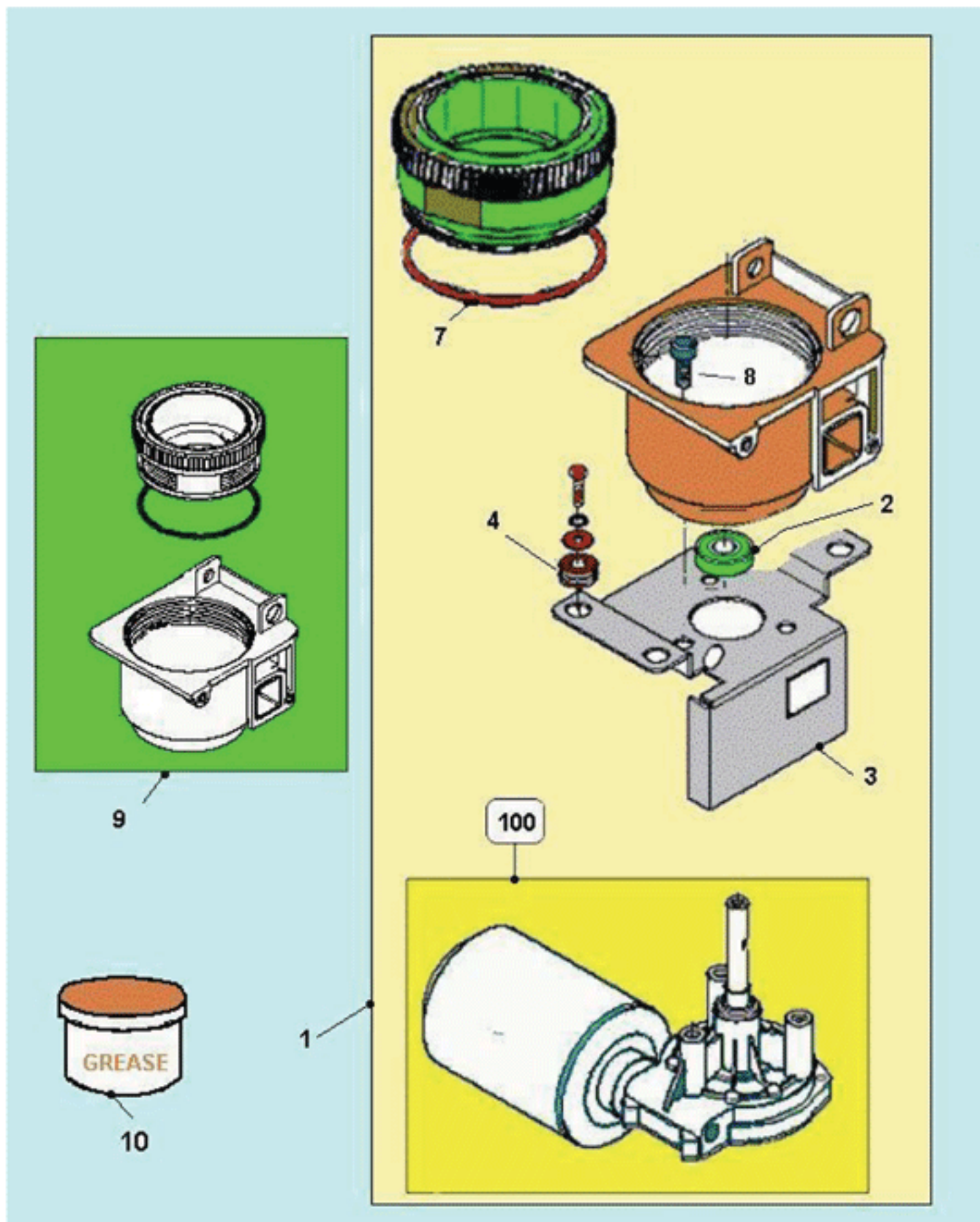


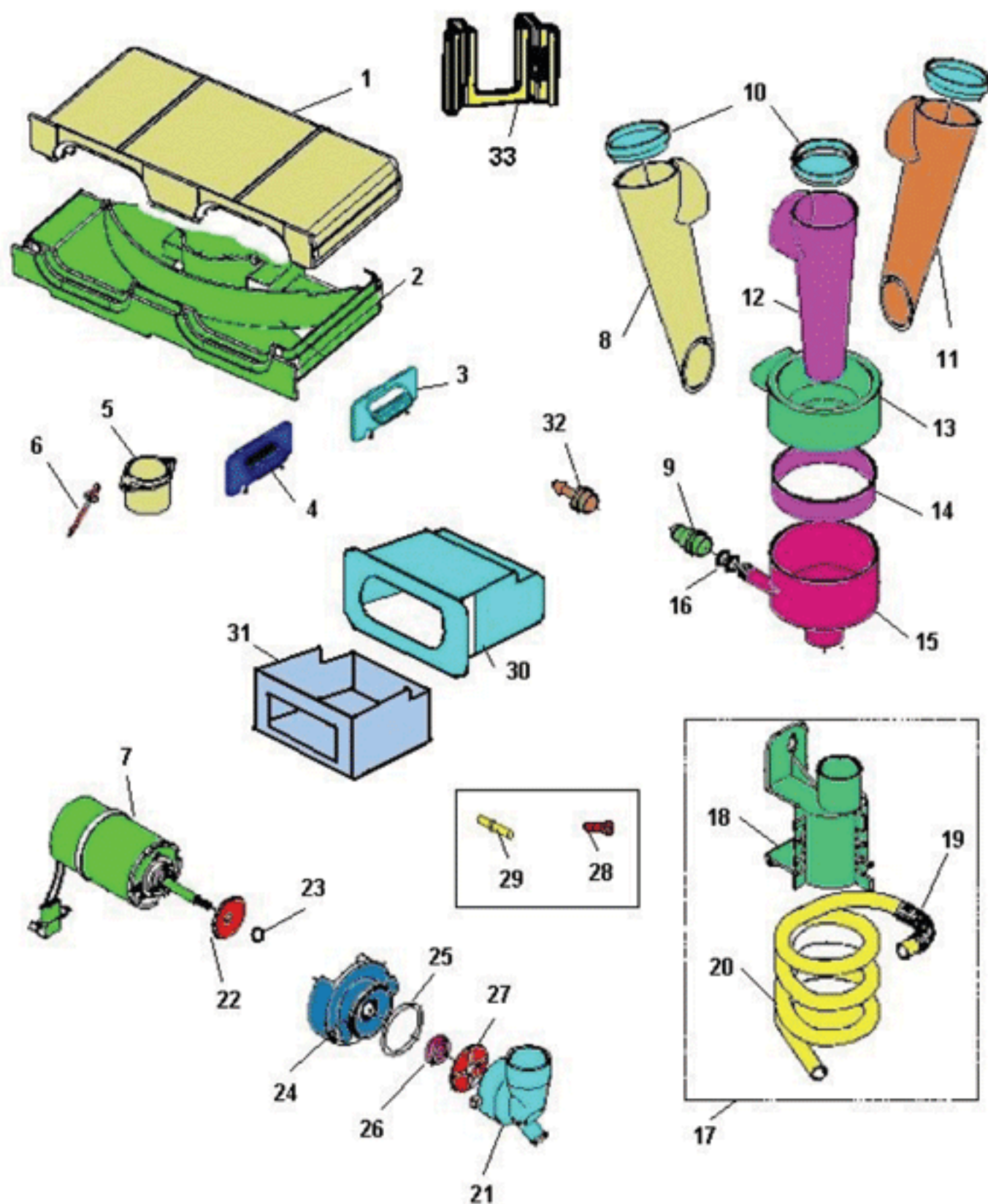
Tavola: COMPONENTI PER MISCELATORI E ASPIRATORI (193)


Tavola: **MOTORIDUTTORI PER SCATOLE POLVERI (228)**

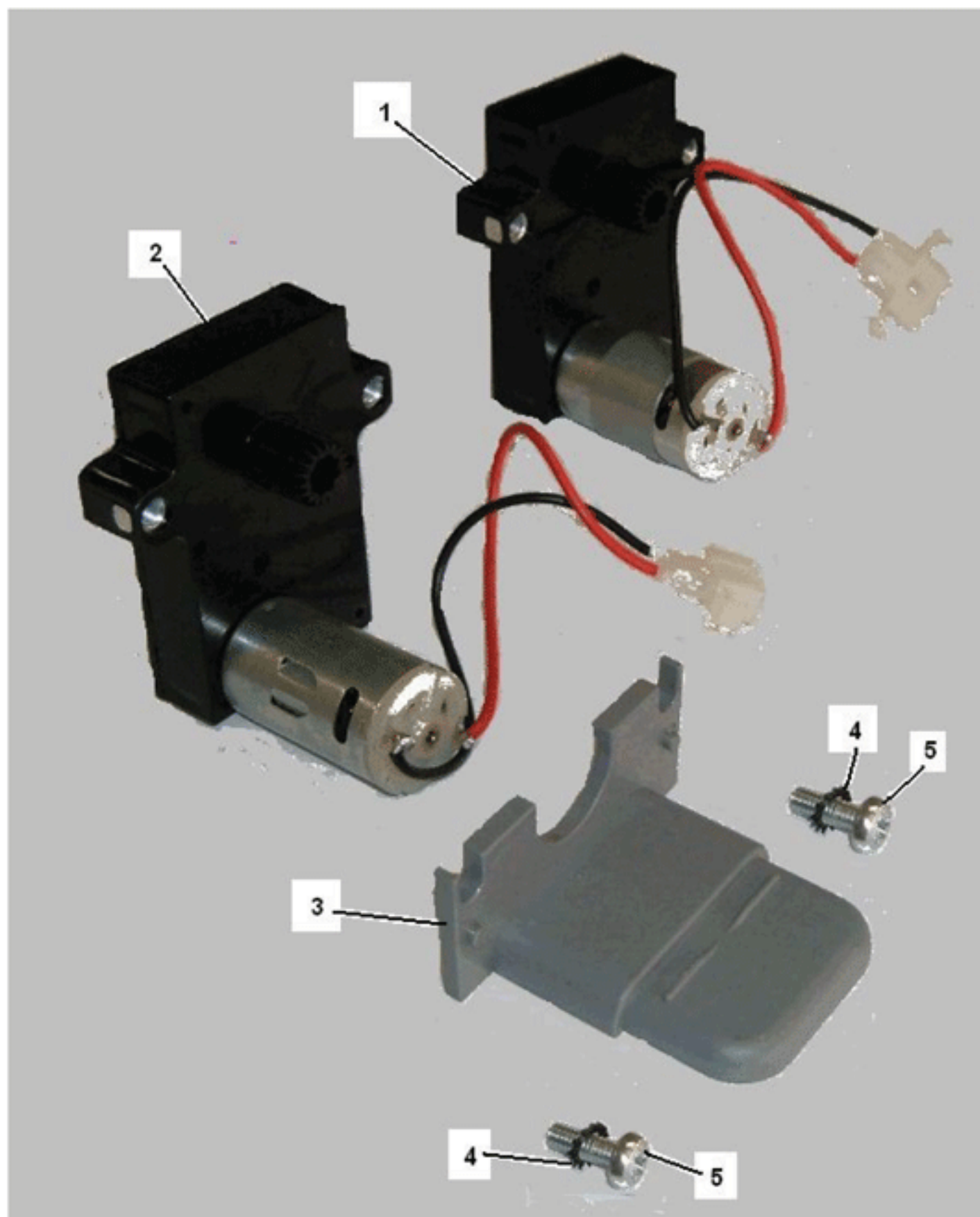


Tavola: **MOTORIDUTTORE GRUPPO CAFFE' (25)**

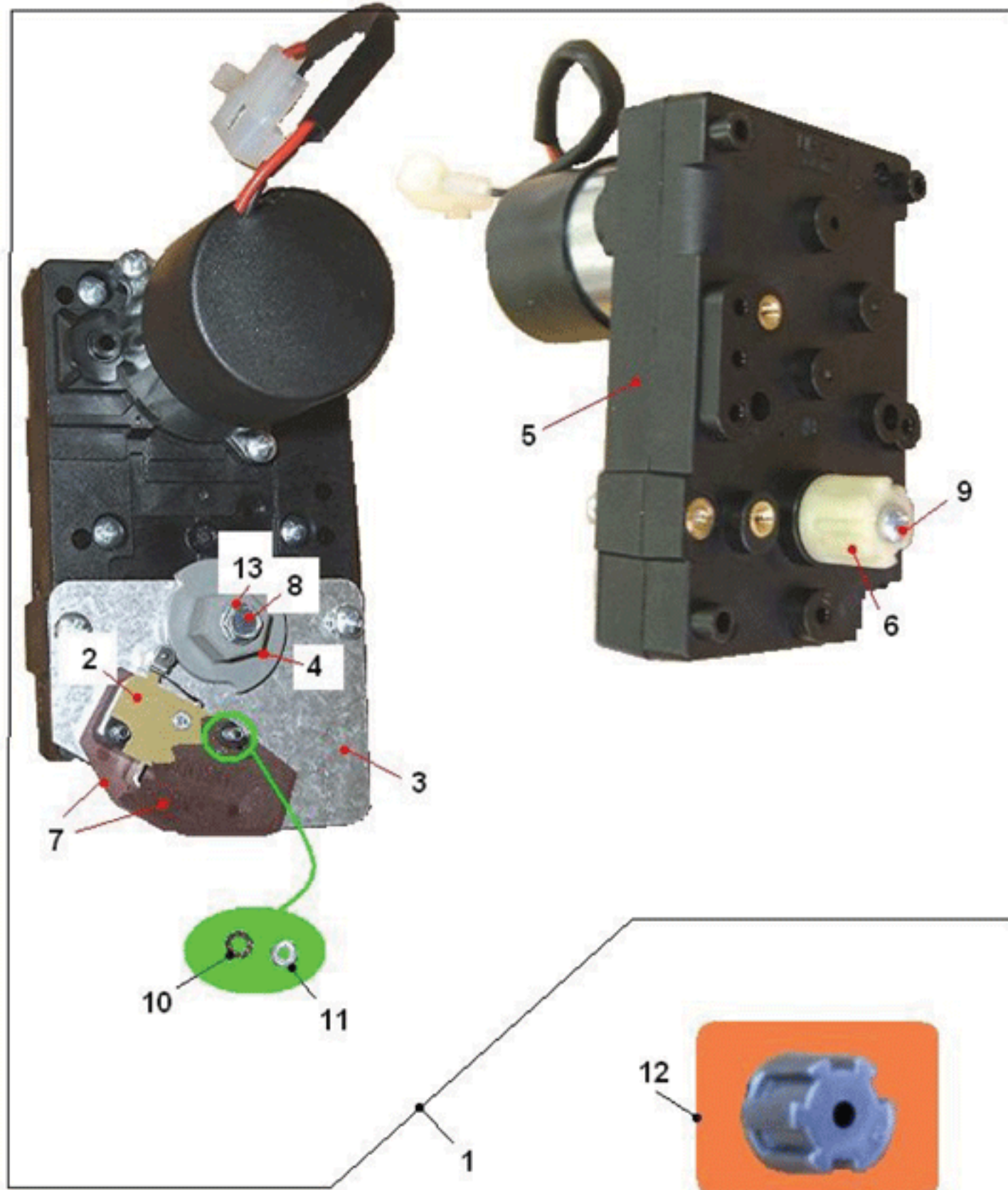


Tavola: **SCATOLA DOSATRICE SENZA RUOTA (224)**

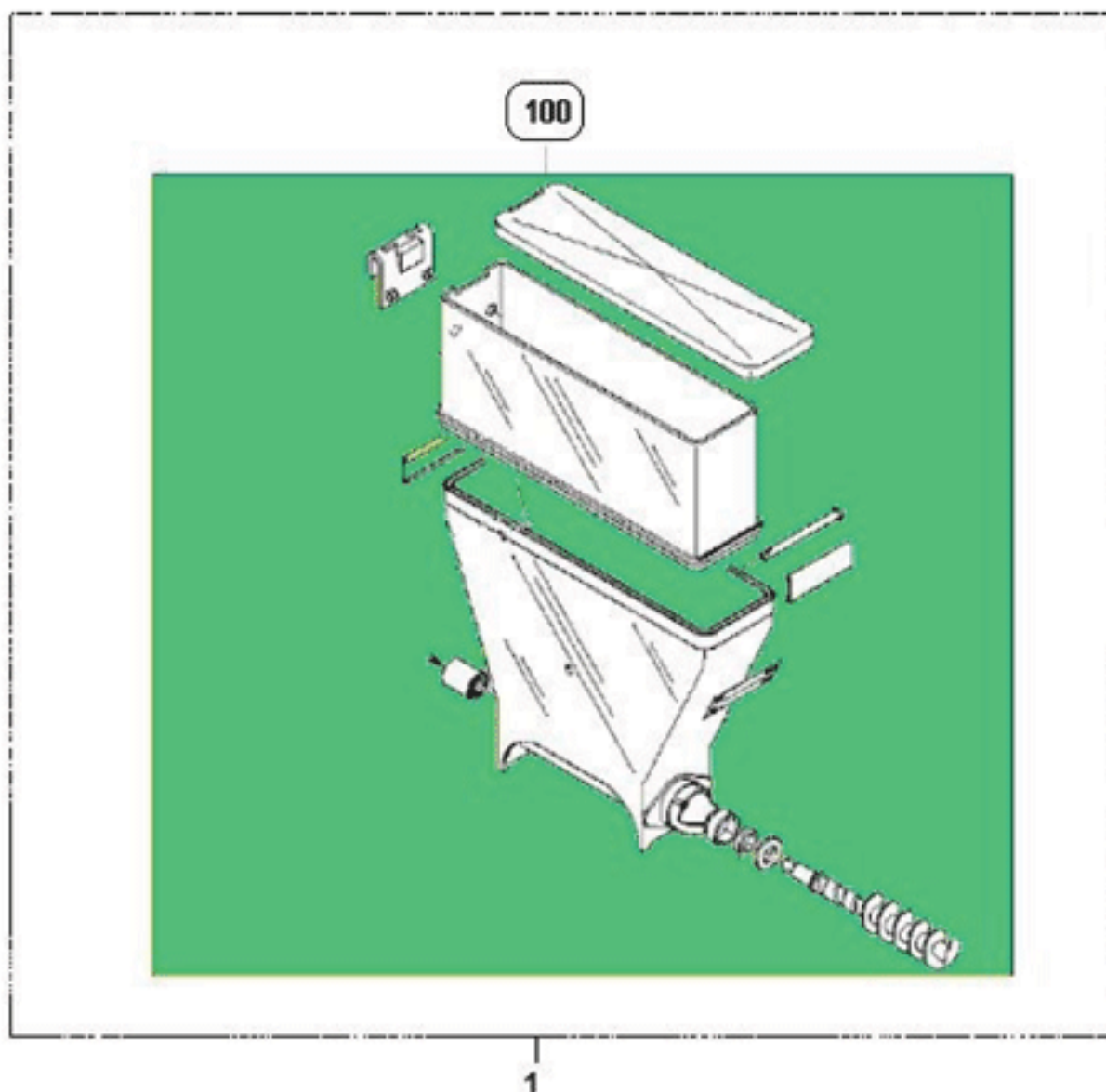


Tavola: **SCHEDA ELETTRONICA MASTER CPU (41)**

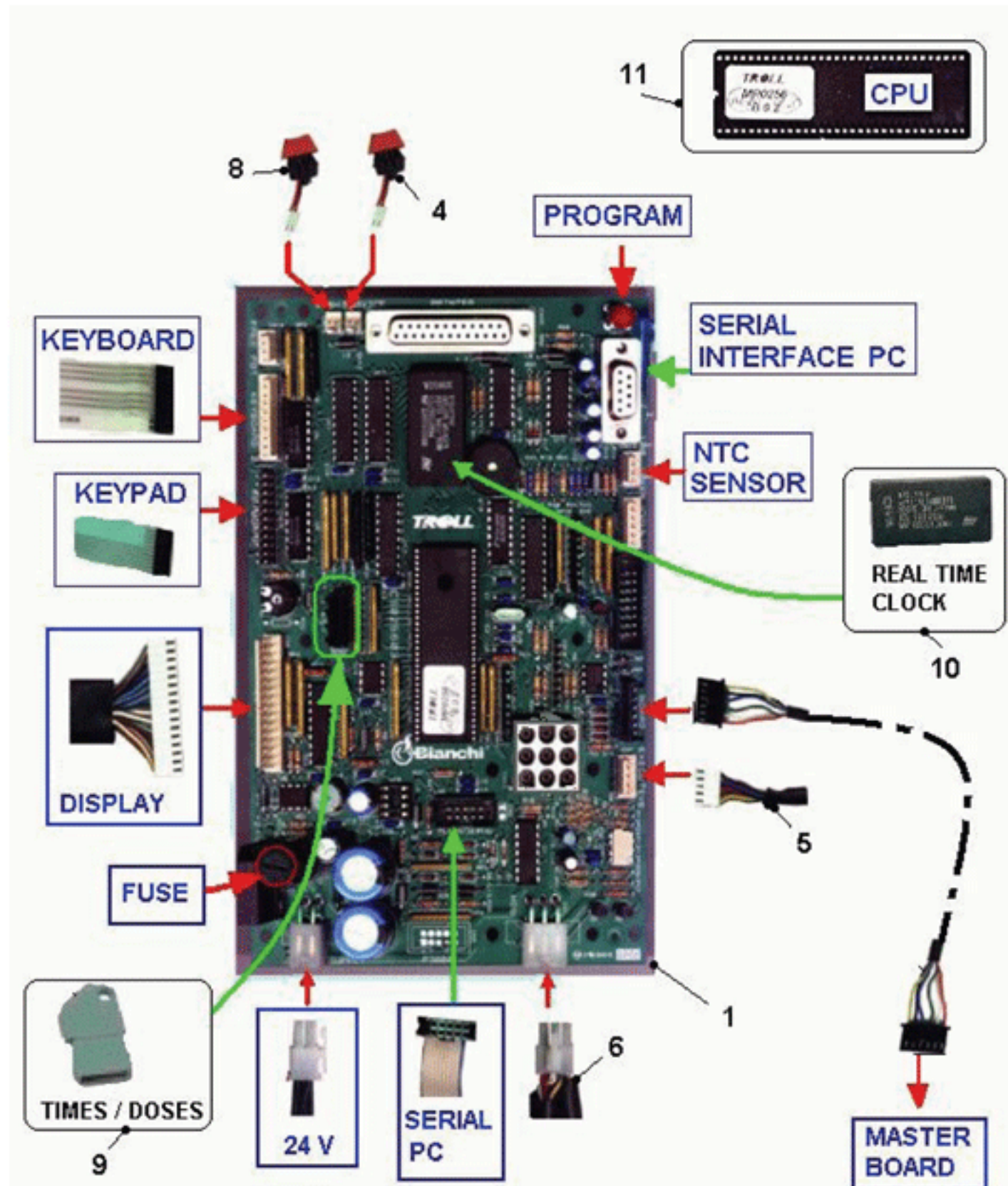


Tavola: **SCHEDA ELETTRONICA- POTENZA (211)**

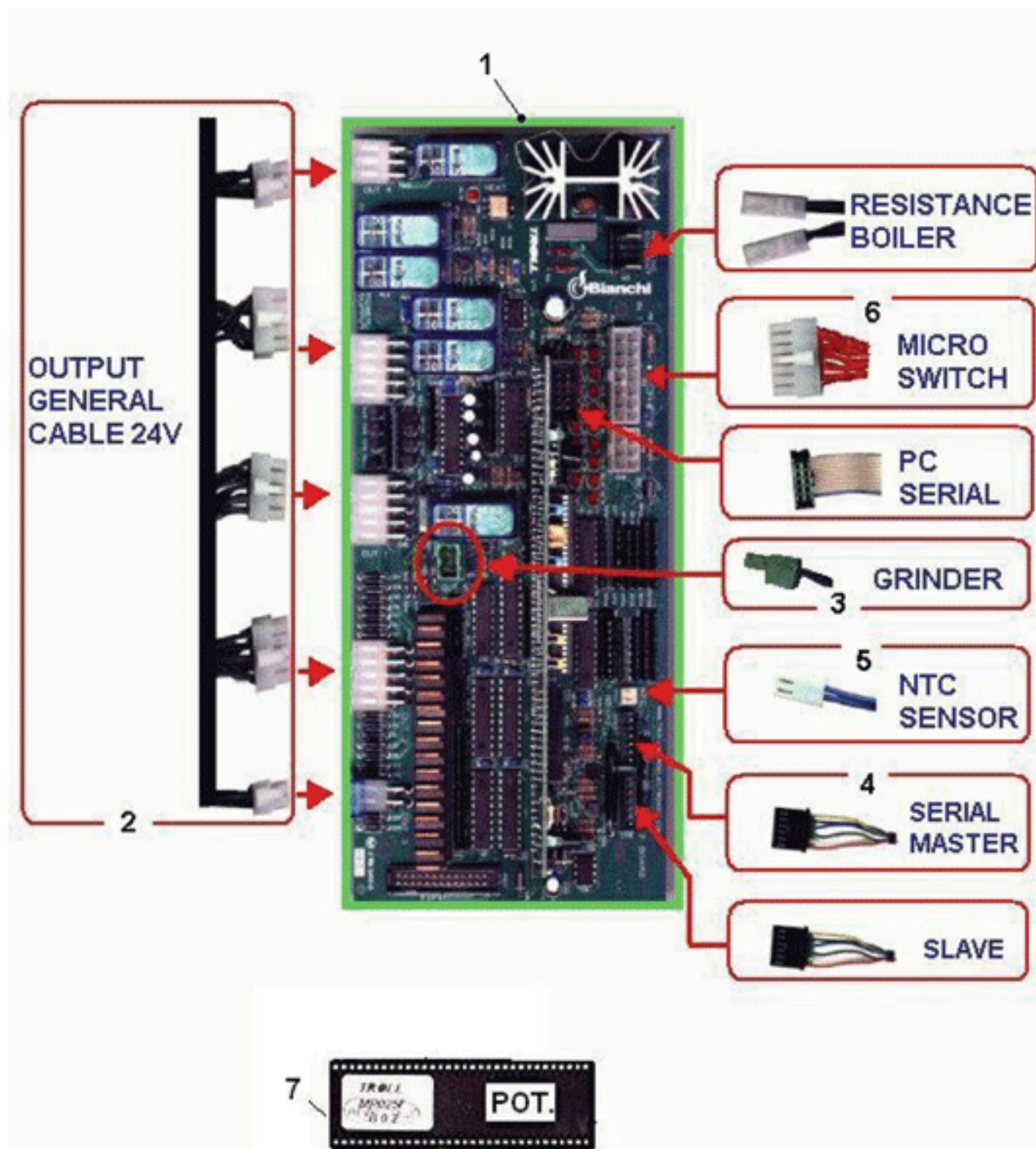


Tavola: **SERRATURA(206)**

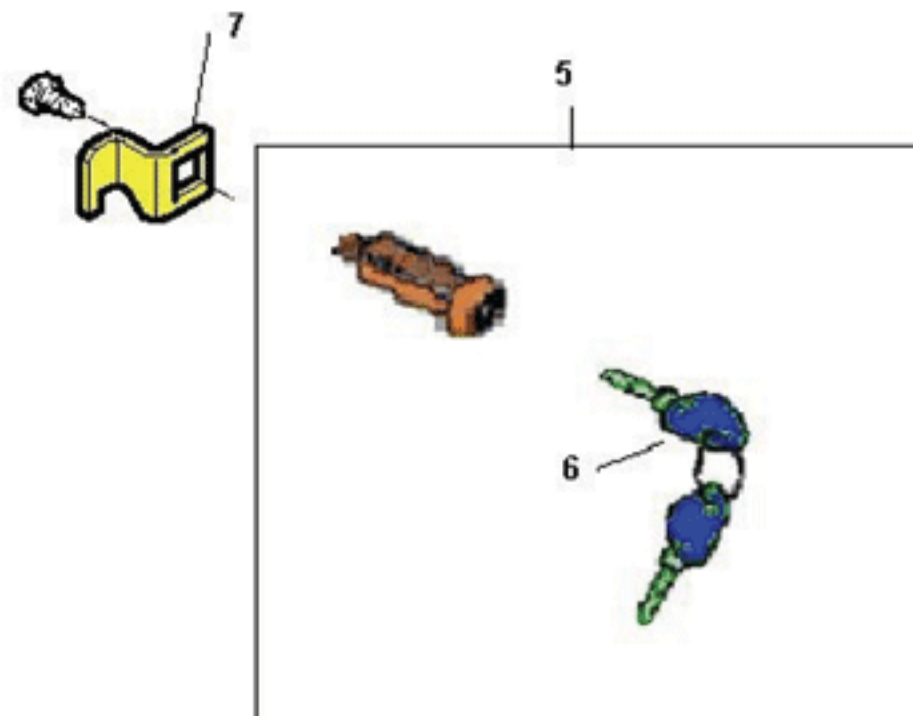
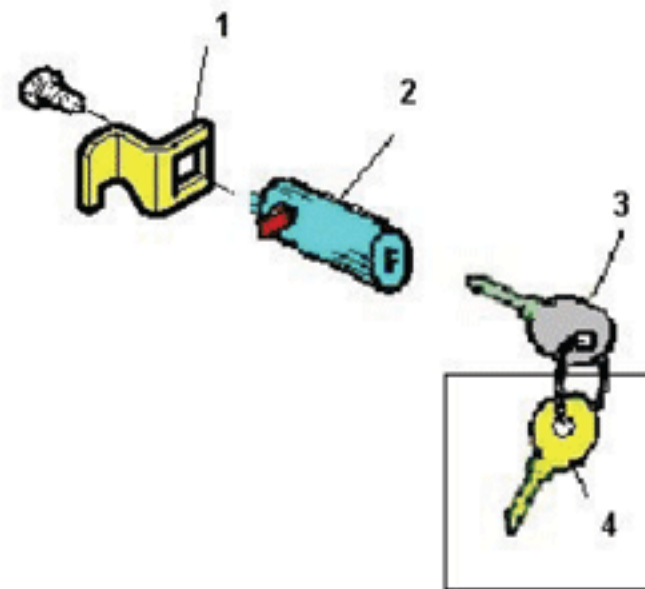


Tavola: **TUBI EOLO E IDRO DISPONIBILI (68)**

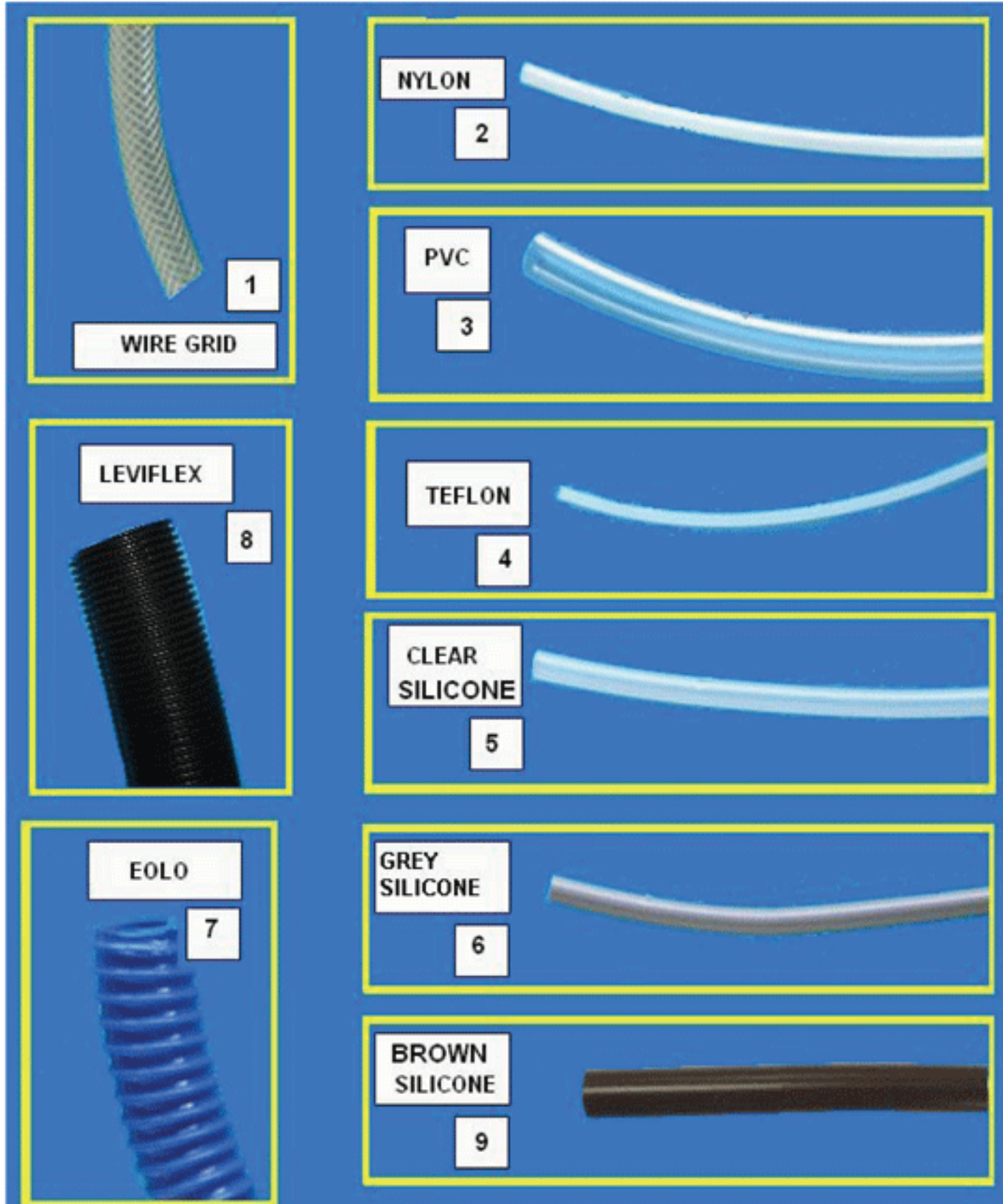


Tavola: **VISUALIZZATORE - NEON(201)**

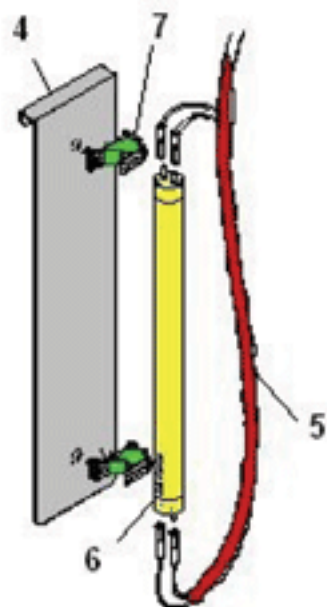
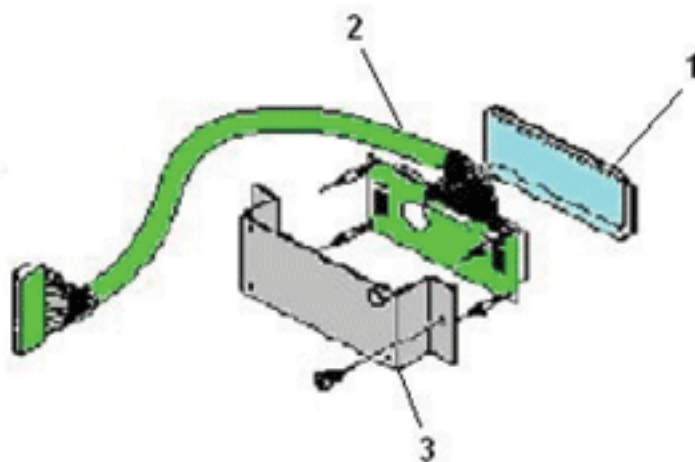


Tavola: **FILTRI - DECALCIFICATORI (362)**



Tavola: **FILTRI - DECALCIFICATORI (361)**

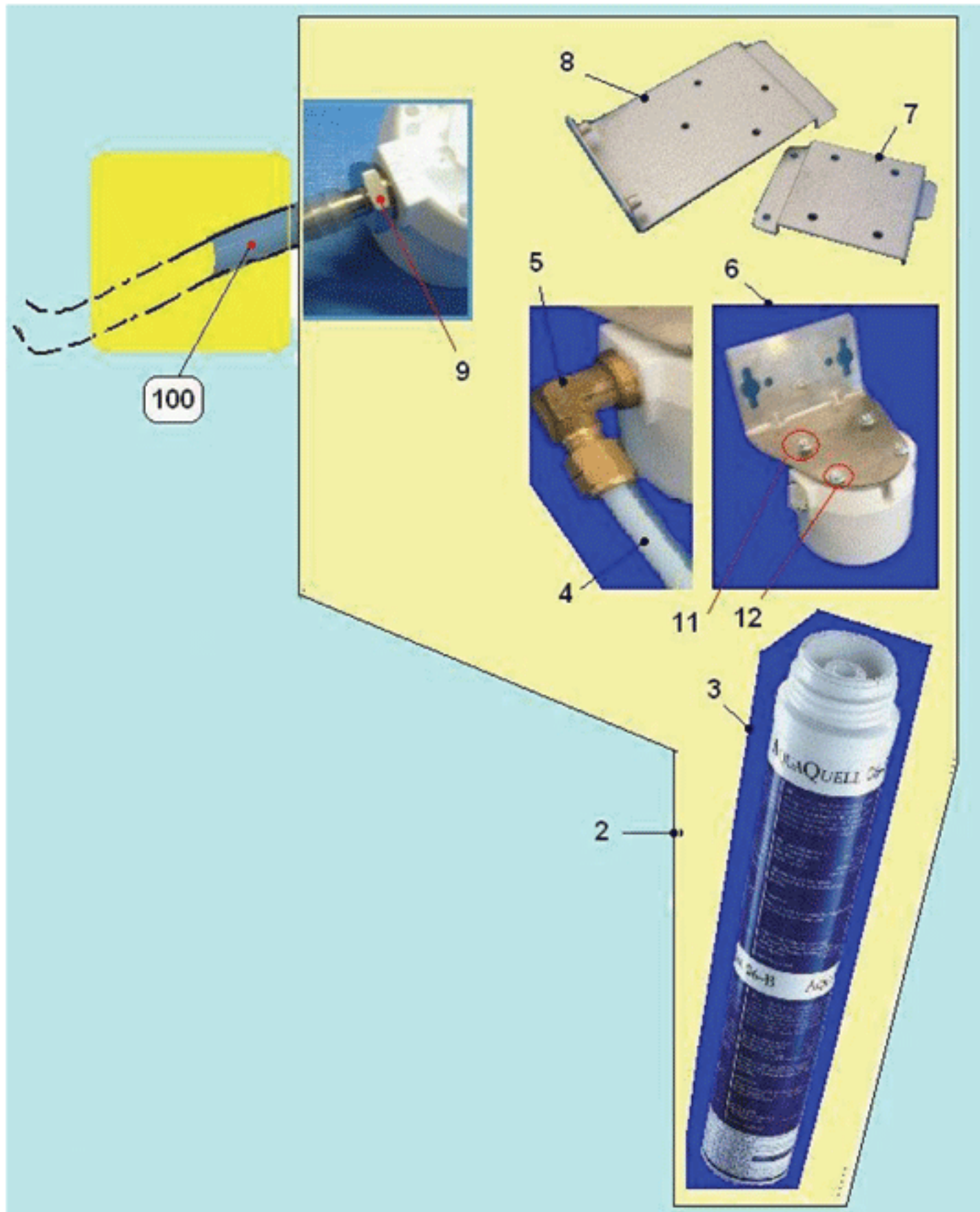


Tavola: **PULSANTIERA - VISUALIZZATORE (367)**

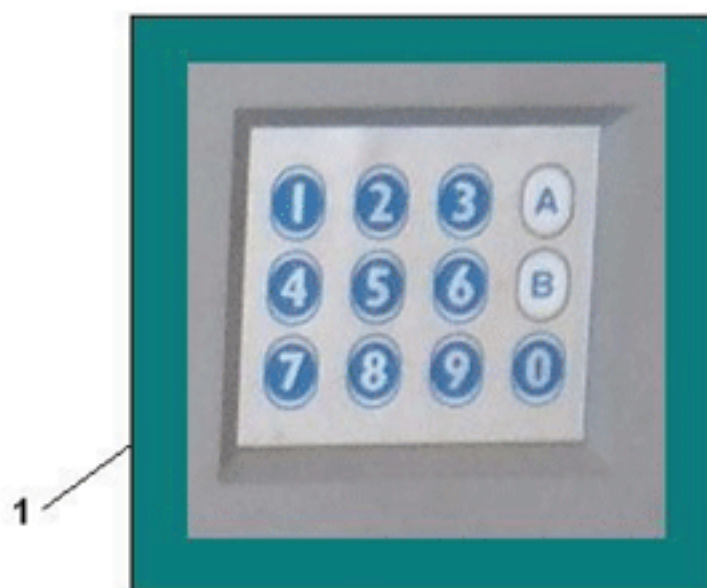
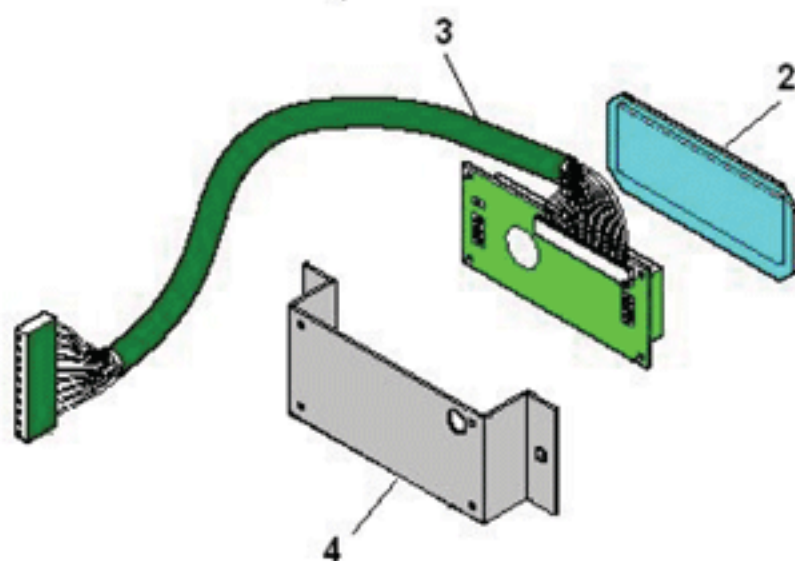


Tavola: **ASSIEME CORPO SGANCIA BICCHIERE (488)**

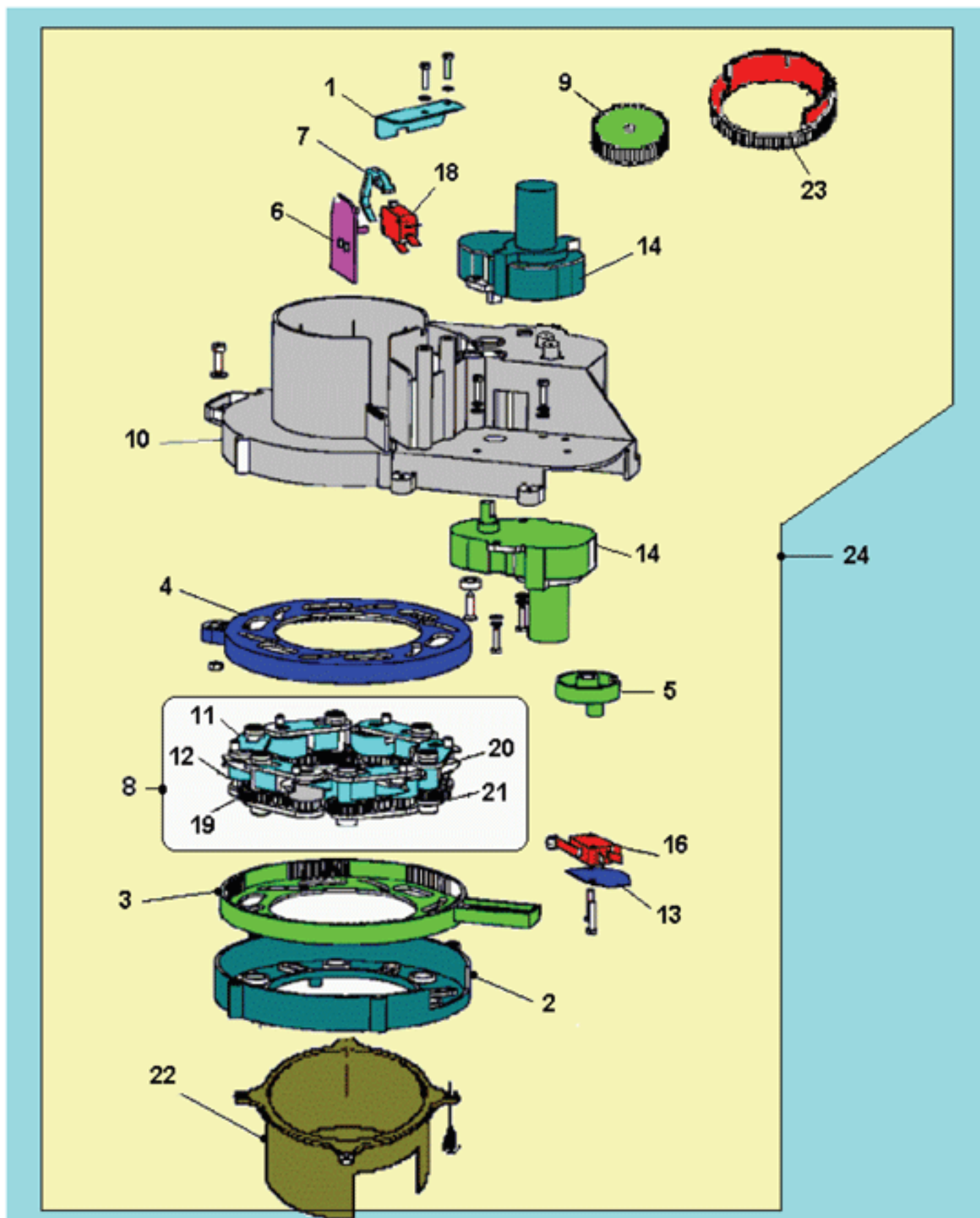


Tavola: **COMPONENTI CALDAIA ESPRESSO (684)**

