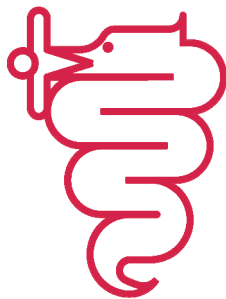


B2009 compact



BEZZERA

Dal 1901

COD. 9942041.01

REV.00

TAVOLA 01 MOD. DE-PM

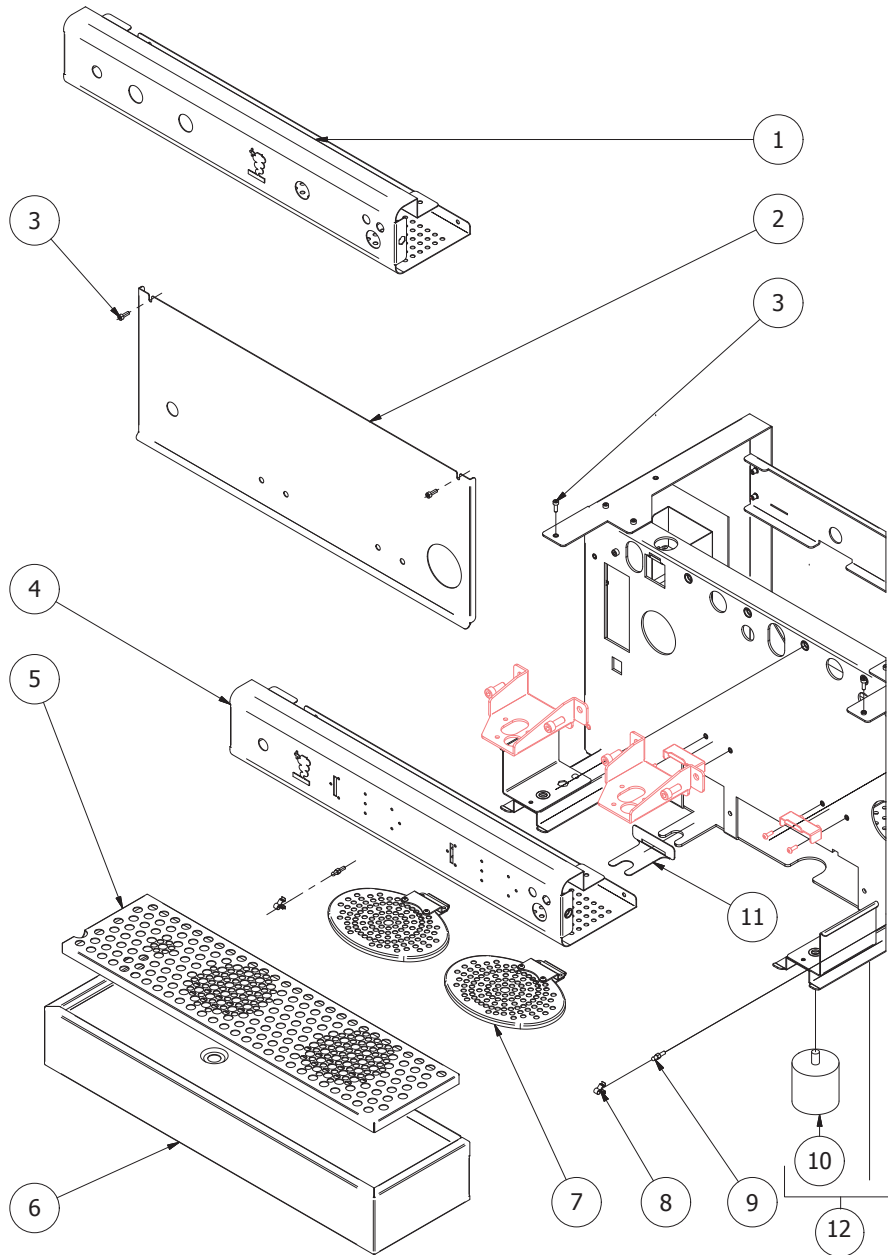
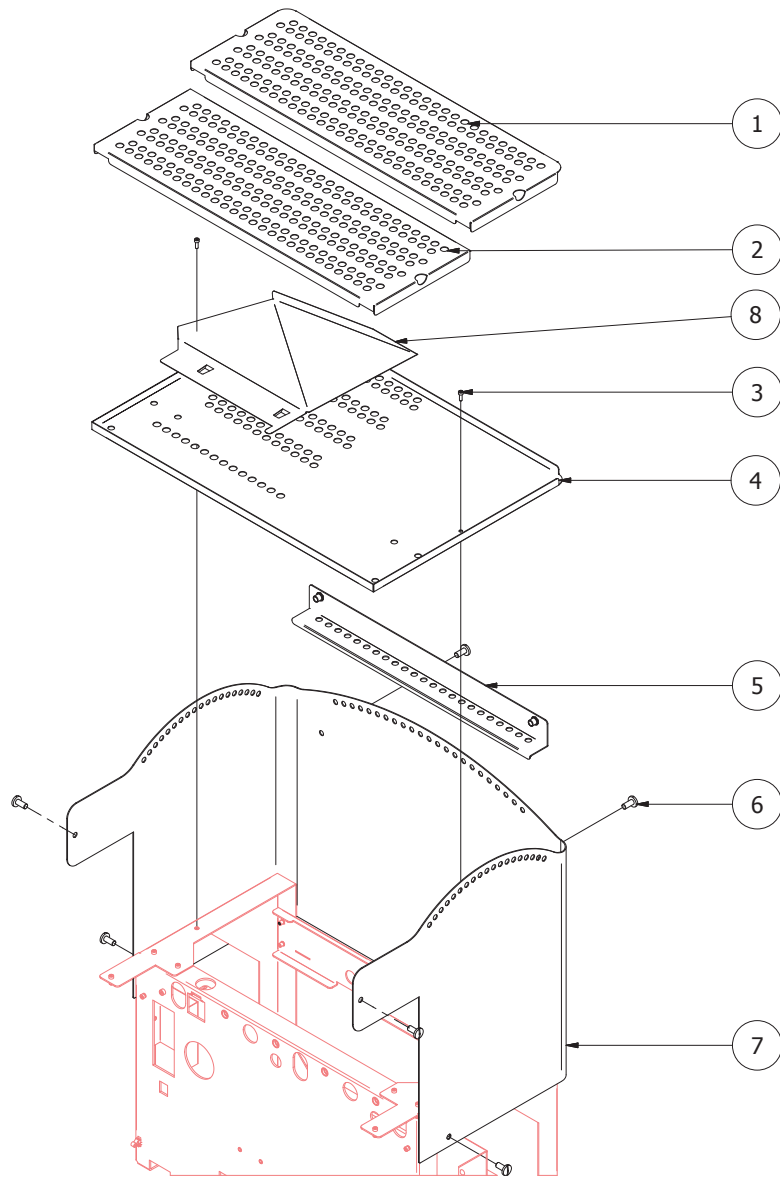
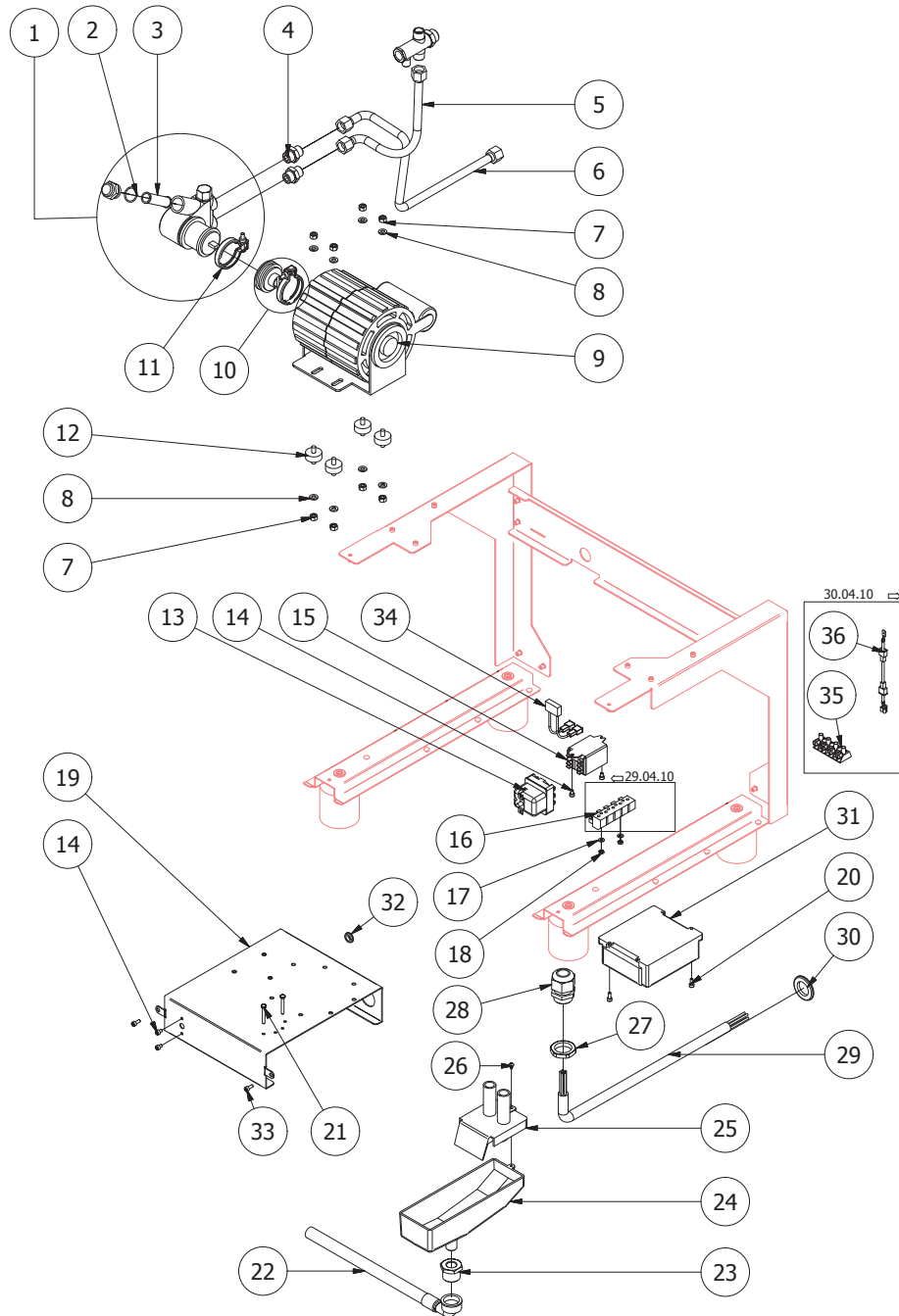


TAVOLA 01A MOD. DE-PM



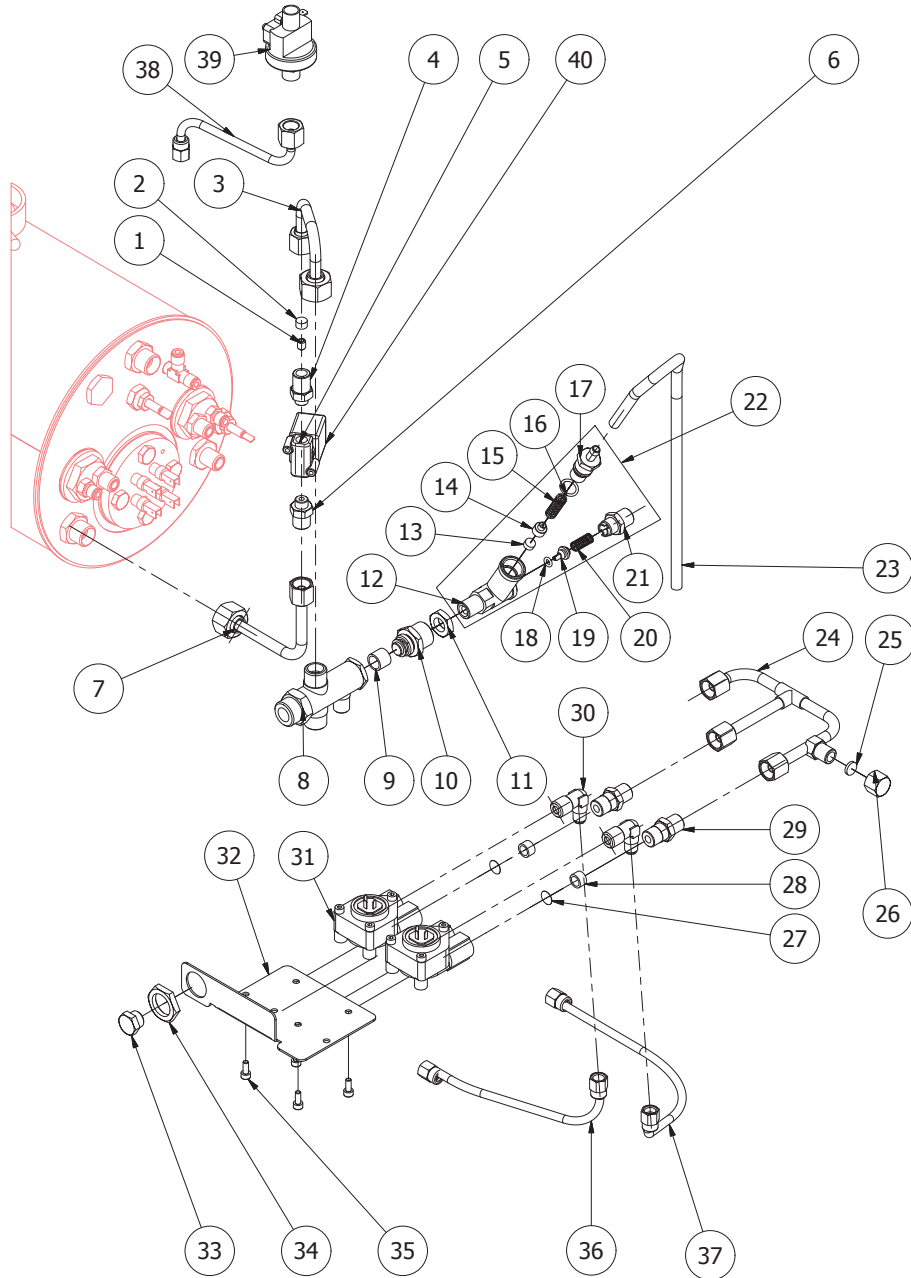
	POS	CODICE	DESCRIZIONE
TAVOLA 02 MOD. DE	1	7730506	POMPA ROTATIVA 100L/H
	2	7496033	GUARNIZIONE OR 2075 NBR
	3	7374005	FILTRO POMPA
	4	5302012	RACCORDO 3/8"GX3/8"NPT
	5	7200505	TUBO FLEX 3/8"G L=350MM
	6	7200504	TUBO FLEX 3/8"G CON CURVA L=1500MM
	7	7821403	DADO M6 UNI 5587 OT
	8	7805004	ROSETTA Ø6
	9	7741001	MOTORE ELETTRICO 100V
	9	7741102	MOTORE ELETTRICO 110V
	9	7742202.01	MOTORE ELETTRICO 220/240V
	10	7730508	KIT POMPA ROTATIVA
	11	7611508	FASCETTA POMPA
	12	7470601	ANTIVIBRANTE Ø25X10 M6
	13	7434001	TERMOSTATO A RIARMO MANUALE
	14	7816017	VITE TCEI M4X6 A2
	15	7635418	RELAIS FINDER 110V 16A
	15	7635419	RELAIS FINDER 230V 16A
	15	7635420	RELAIS FINDER 240V 16A
	16	7612501R	MORSETTIERA KL5
	17	7374004	RONDELLA Ø4 NYLON
	18	5195001	DADO M4 NYLON
	19	5032401LL	SCATOLA ELETTRICA
	20	7816009	VITE TCEI M4X12 A2
	21	7826409	VITE TE M4X30 OT
	22	7303503	TUBO SCARICO 3/4"G L=2000MM
	23	5225294	RACCORDO MF 3/4"X3/8"G
	24	5374501	VASCHETTA SCARICO
	25	5373104LL	COPERCHIO VASCHETTA SCARICO
	26	7809800	VITE AUTOF. Ø3,9X9,5
	27	7614004	DADO PG21
	27	7614003	DADO PG16 POLIAMMIDE
	28	7614002	PASSACAVO PG21
	28	7614001	PRESSACAVO PG16 POLIAMMIDE
	29	3552404.01	CAVO ALIMENTAZIONE H07RNF 3X2,5 MM ² (220/240 V)
	29	3553904.01	CAVO ELETTRICO 5X2,5 2,2 MT. (220/400V)
29	3556003	CAVO ELETTRICO SOOW 3XAWG10 2,2 MT. (110V)	
30	7613001	PASSACAVO P36 MV	
31	7662668	DOSATURA ELETTRONICA B2009 DE 220/230V	
31	7662669	DOSATURA ELETTRONICA B2009 DE 110/120V	
31	7662670	DOSATURA ELETTRONICA B2009 DE 240V	
32	7613007	PASSACAVO M17V	
33	7816002	VITE TCEI M4X12 A2	
34	7663005	FILTRO RC	
35	7612513	MORSETTO 4 CONTATTI	
36	5599918	CAVO COLLEGAMENTO MORSETTO	

TAVOLA 02 MOD. DE



POS	CODICE	DESCRIZIONE
1	5223003	GICLEUR M6X6 FORO Ø0,8
2	5471019	FILTRO INOX Ø8,5X5
3	5163274LL	TUBO ENTRATA EV. L/A
4	5225238	RACCORDO M13X1/8"G H26,5
5	7702310	ELETTROVALVOLA L/A PARKER 230V
5	7701111	ELETTROVALVOLA L/A PARKER 115V
5	7702409	ELETTROVALVOLA L/A PARKER 240V
6	5302014	RACCORDO M13X1/8"G H23
7	5163275LL	TUBO USCITA ELETTROVALVOLA L/A
8	5302501	RACCORDO MULTIPLO
9	5471002	FILTRO INOX Ø13,5X11
10	5302061	RACCORDO MF 3/8"X1/4"G
11	5221821	DADO 1/4"G
12	5283048	CORPO VALVOLA SURPRESSIONE
13	5493001	GUARNIZIONE Ø8X4
14	5224619	PORTAGUARNIZIONE CODOLO Ø5,3
15	5471506.01	MOLLA TARATA Ø1,1
16	7496052	GUARNIZIONE OR 114 VITON
17	5302071	RACCORDO PORTAGOMMA M12X1
18	7496018	GUARNIZIONE OR 105 VITON
19	5224615	PORTAGUARNIZIONE
20	5471505	MOLLA TARATA Ø0,45
21	5302018	RACCORDO M12XM13X1
22	5965164	ASSY VALVOLA DI SURPRESSIONE 12BAR
23	5194552	TUBO SILICONE Ø8X1,5 L=500 MM
24	5163277LL	TUBO COLLETTORE B2009
25	5492008	GUARNIZIONE Ø10,5X2
26	5221813	DADO CIECO M12X1
27	5471001	FILTRO RETE Ø11 INOX
28	5191501	DISTANZIALE Ø11X8X6,5 PTFE
29	5302001	RACCORDO M13X1/4"G
30	7303004	RACCORDO A GOMITO 1/4"X1/8"G
31	7431001	CONTATORE VOLUMETRICO
32	5037835LW	SUPPORTO CONTATORI VOLUMETRICI
33	5226405	TAPPO 1/4"G
34	5221823	DADO M20X1,25
35	7816009	VITE TCEI M4X10
36	5194553LL	TUBO PTFE Ø6X1 L=210 MM
37	5194521LL	TUBO PTFE Ø6X1 L=265 MM
38	5162317LL	TUBO PRESSOSTATO
39	7433013	PRESSOSTATO
40	7630327	BOBINA EV.110/120V PARKER PICCOLA
40	7630328	BOBINA EV. 220/230V PARKER PICCOLA
40	7630329	BOBINA EV. 240V PARKER PICCOLA

TAVOLA 03 MOD. DE



	POS	CODICE	DESCRIZIONE
TAVOLA 04 MOD. DE	1	5163270LL	TUBO SCAMBIATORE/ELETTROVALVOLA 1° GR.
	2	5162316LL	TUBO ELETTROVALVOLA GR.
	3	5163272LL	TUBO RUBINETTO VAPORE
	4	5162317LL	TUBO PRESSOSTATO
	5	5163268LL	TUBO CALDAIA EV ACQUA
	6	5163273LL	TUBO TERMINALE ACQUA
	7	5194521LL	TUBO PTFE 6X1 L=265 MM
	8	5194593LL	TUBO SCARICO ELETTROVALVOLA 1° GR.
	9	5194575LL	TUBO SCARICO ELETTROVALVOLA 2° GR.
	10	5194552	TUBO SILICONE Ø8X1,5 L=500 MM
	11	5163275LL	TUBO USCITA EV L/A
	12	5163274LL	TUBO ENTRATA ELETTROVALVOLA L/A
	13	7400905	CAPILLARE MANOMETRO CALDAIA
	14	7400904	CAPILLARE MANOMETRO POMPA
	15	5194553LL	TUBO PTFE Ø6X1 L=210 MM
	16	5163277LL	TUBO COLLETTORE DE B2009
	17	5163269LL	TUBO SCAMBIATORE /ELETTROVALVOLA 2° GR.

TAVOLA 04 MOD. DE

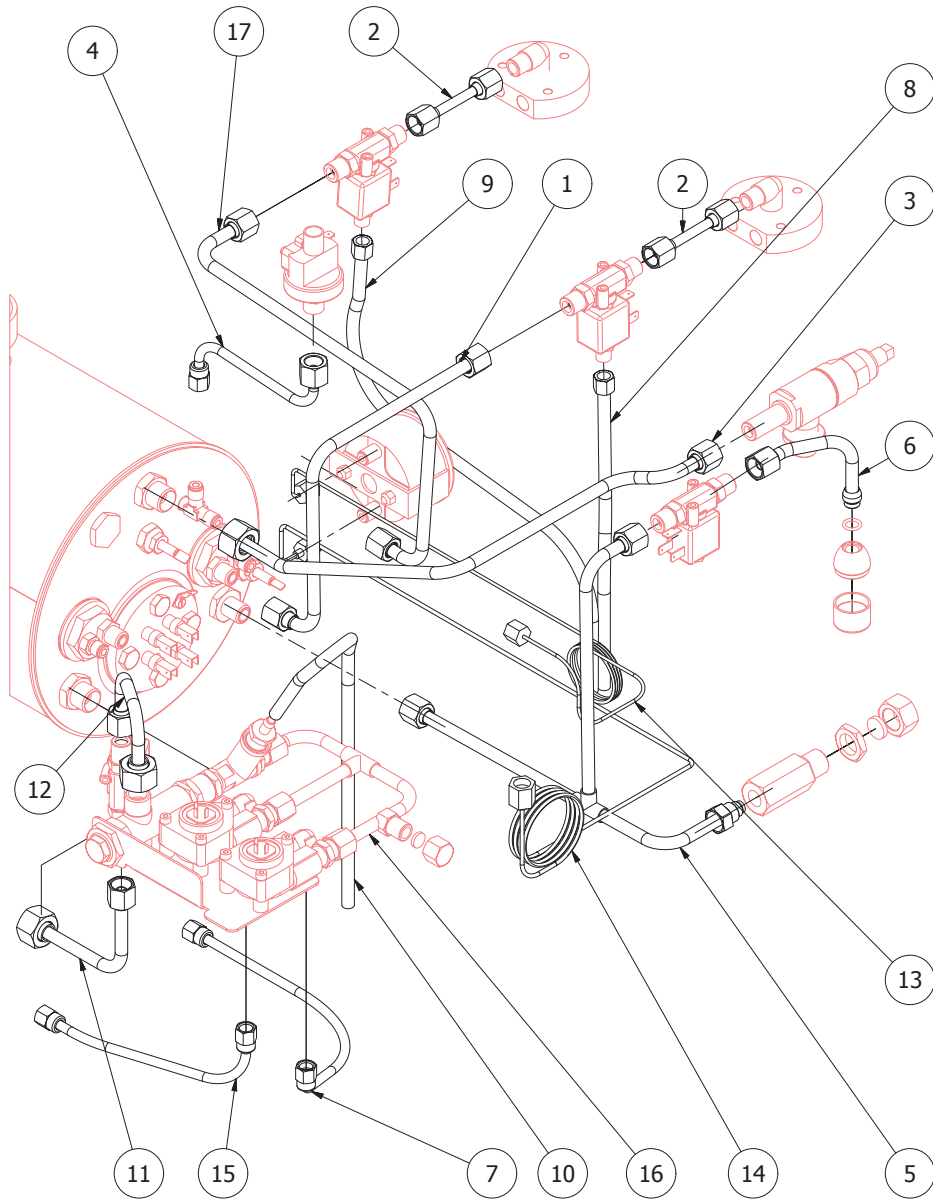


TAVOLA 05 MOD. DE-PM	POS	CODICE	DESCRIZIONE
	1	5963047	ASSY SCODELLINO
	2	5965015.01	ASSY VALVOLA DI SICUREZZA 1,5 BAR
	3	5321022BL	CALDAIA 2GR. COMPACT
	4	5225209	RACCORDO M10X1/4"G
	5	5192001	GUARNIZIONE PER SONDA
	6	5225205	RACCORDO M10X1
	7	5265807	SONDA MAX LIVELLO 6,3X0.8
	8	5302011	RACCORDO 3/8"G
	9	7304514	RACCORDO A "T" 1/8"G
	10	5265813	SONDA MINIMO LIVELLO 4,8X0,8
	11	5329005.01BL	SCAMBIATORE
	12	5495007	GUARNIZIONE SCAMBIATORE
	13	7304502	RACCORDO 1/8"G
	14	5302075	RACCORDO M13X1/8"G
	15	5192301	TUBO PESCANTE PTFE Ø6X1 L= 130 MM
	16	5192313	TUBO PESCANTE PTFE Ø8X1 L=40 MM
	17	5302005	RACCORDO M13X3/8"G
	18	5226403	TAPPO 3/8"G
	19	5492006	GUARNIZIONE RESISTENZA
	20	5722245	RESISTENZA 2 GR. 2300/2750W 220/240V
	20	5721130	RESISTENZA 2 GR. 1800W 110V
	21	7816423	VITE TE M8X18 A2
	22	7826212	VITE TCI M4X6 OT
23	7615003	FASTON 45° 6.3X0.8	
24	7816401	VITE TE M10X10 A2	
25	7814003	RONDELLA Ø10 A2	

TAVOLA 05 MOD. DE-PM

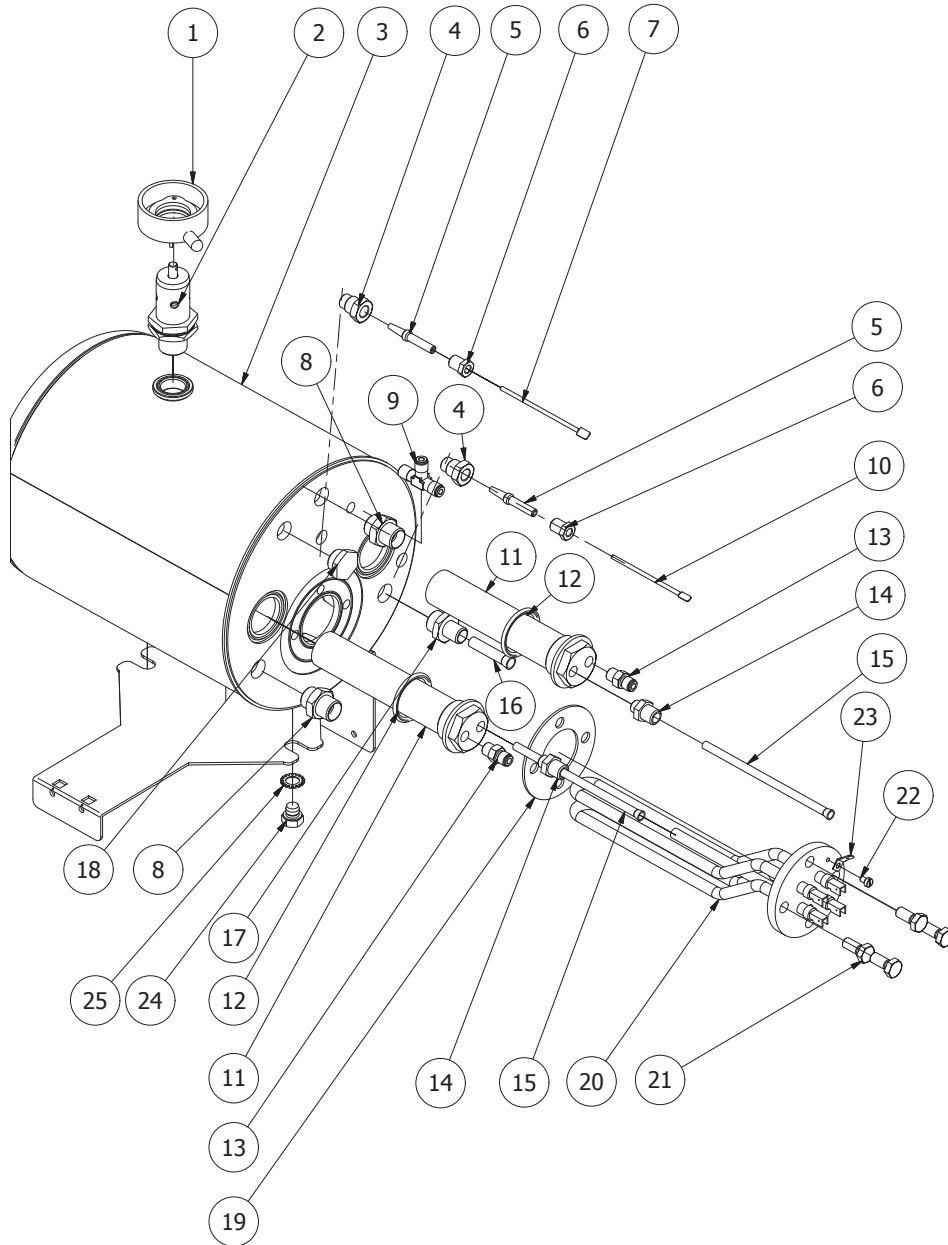


TAVOLA 06 fino al 31.08.10 MOD. DE-PM

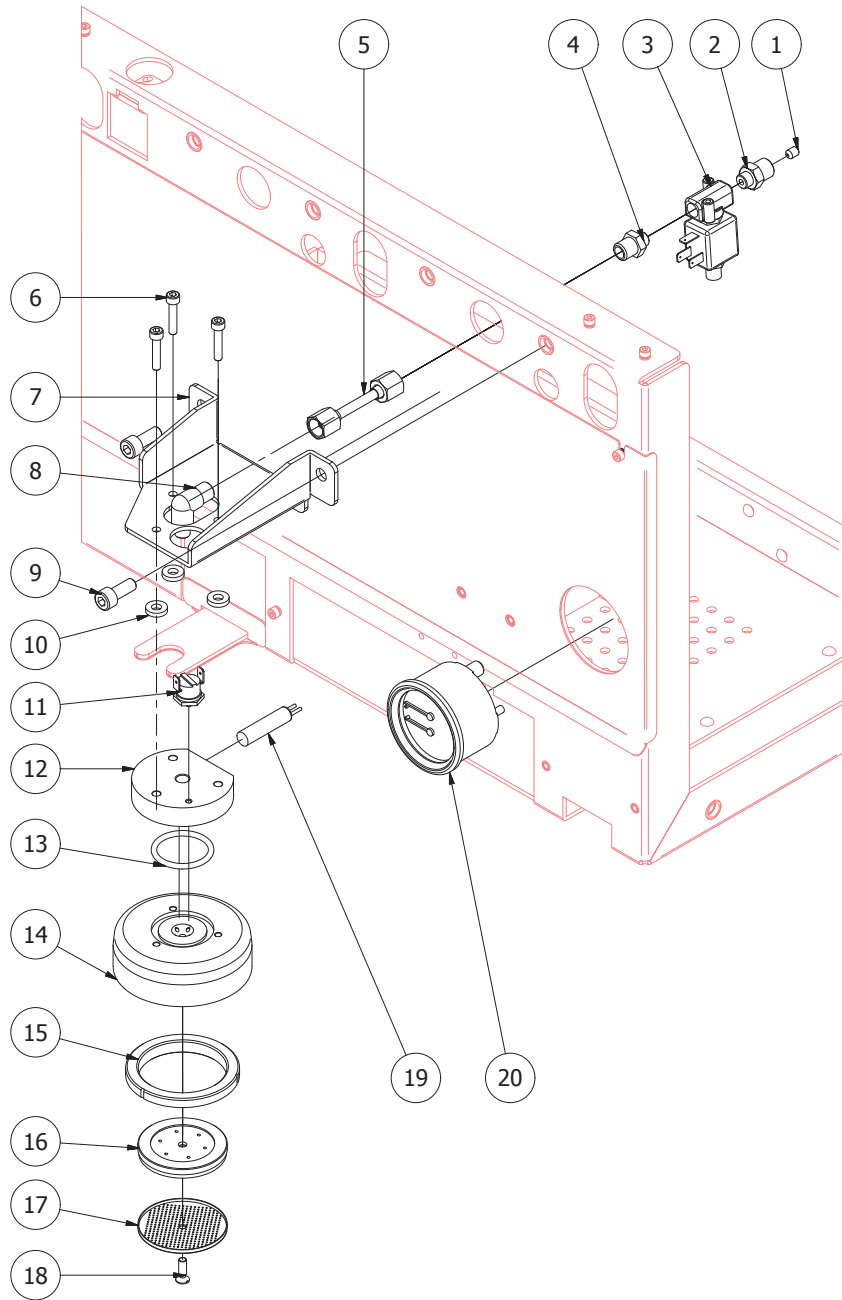


TAVOLA 06 dal 01.09.10 MOD. DE-PM

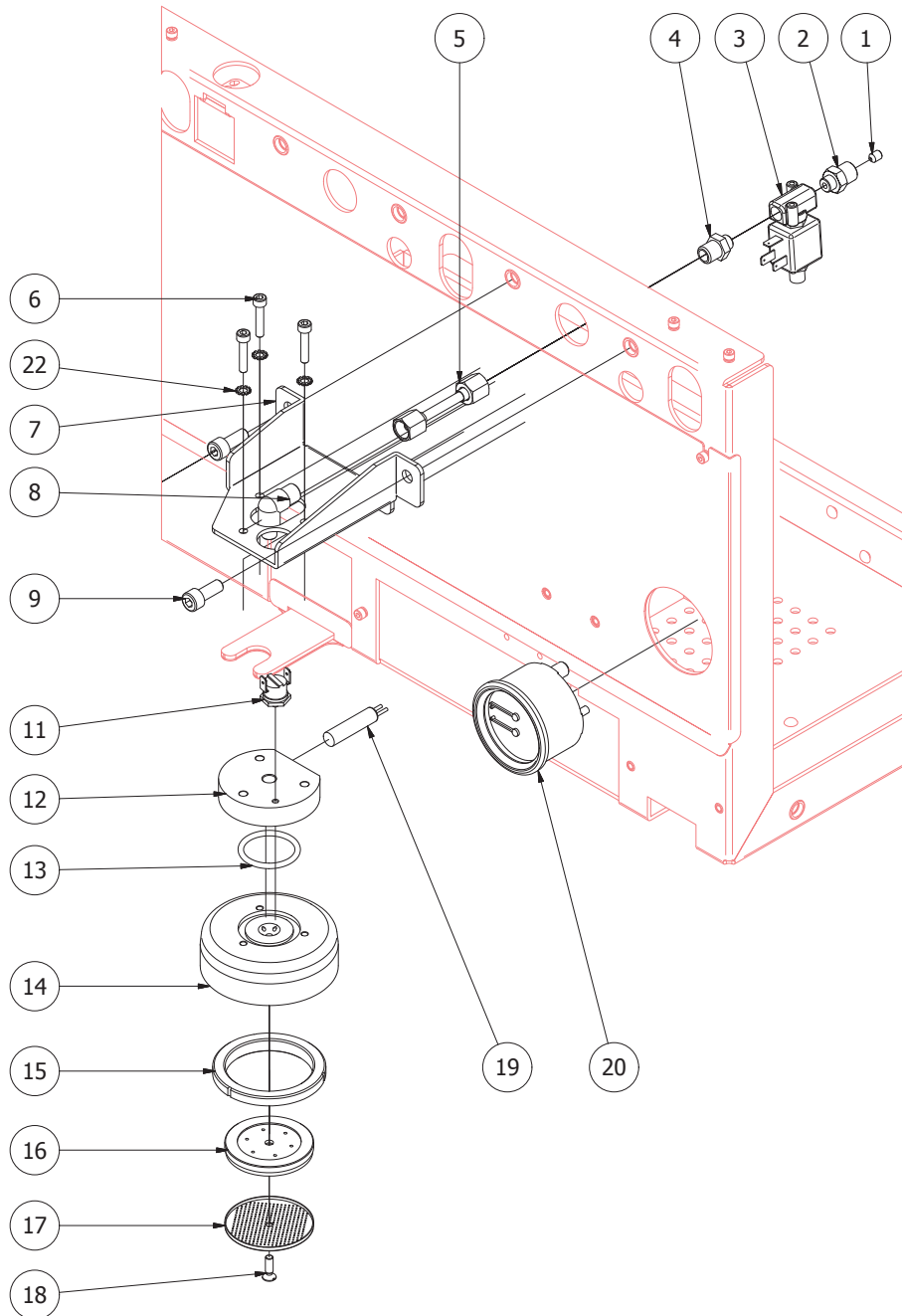


TAVOLA 07 MOD. DE-PM

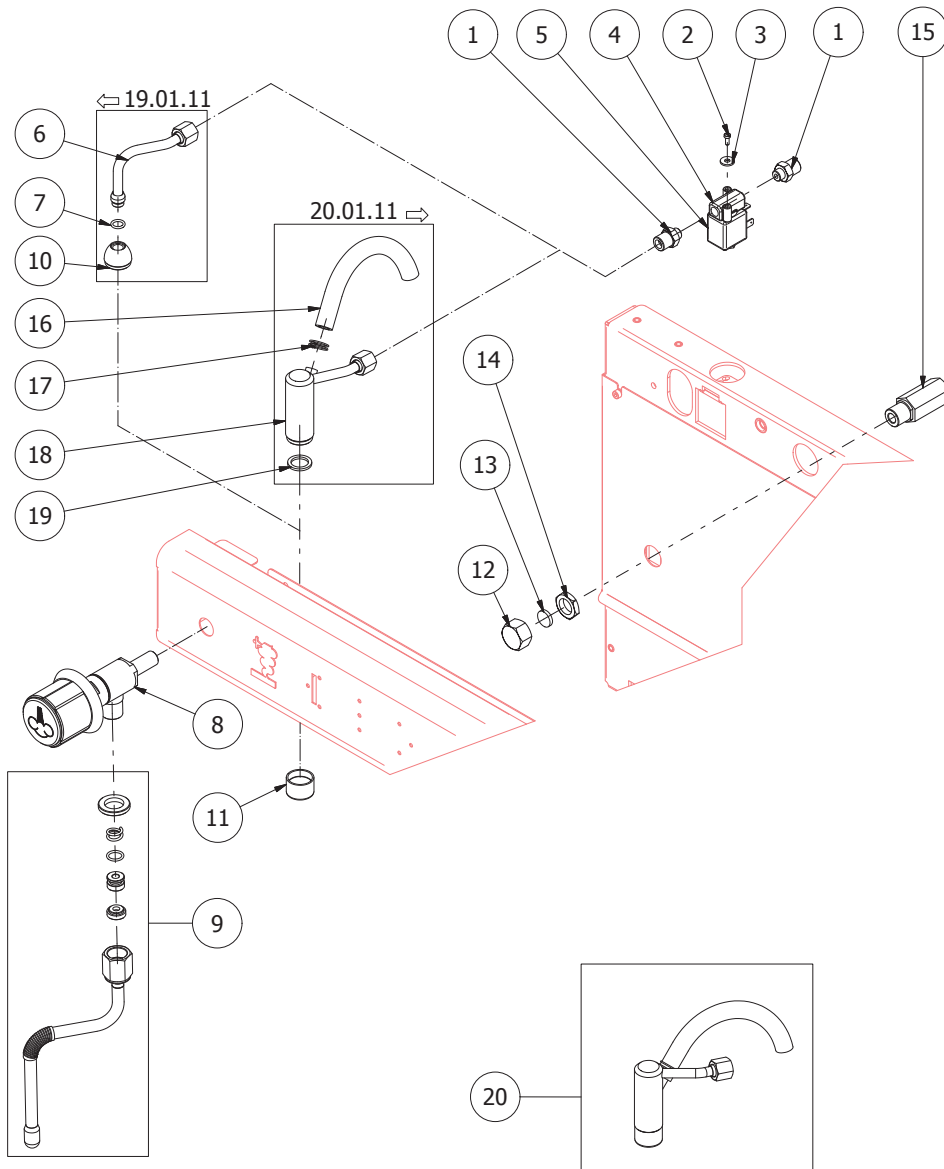


TAVOLA 08 MOD. DE

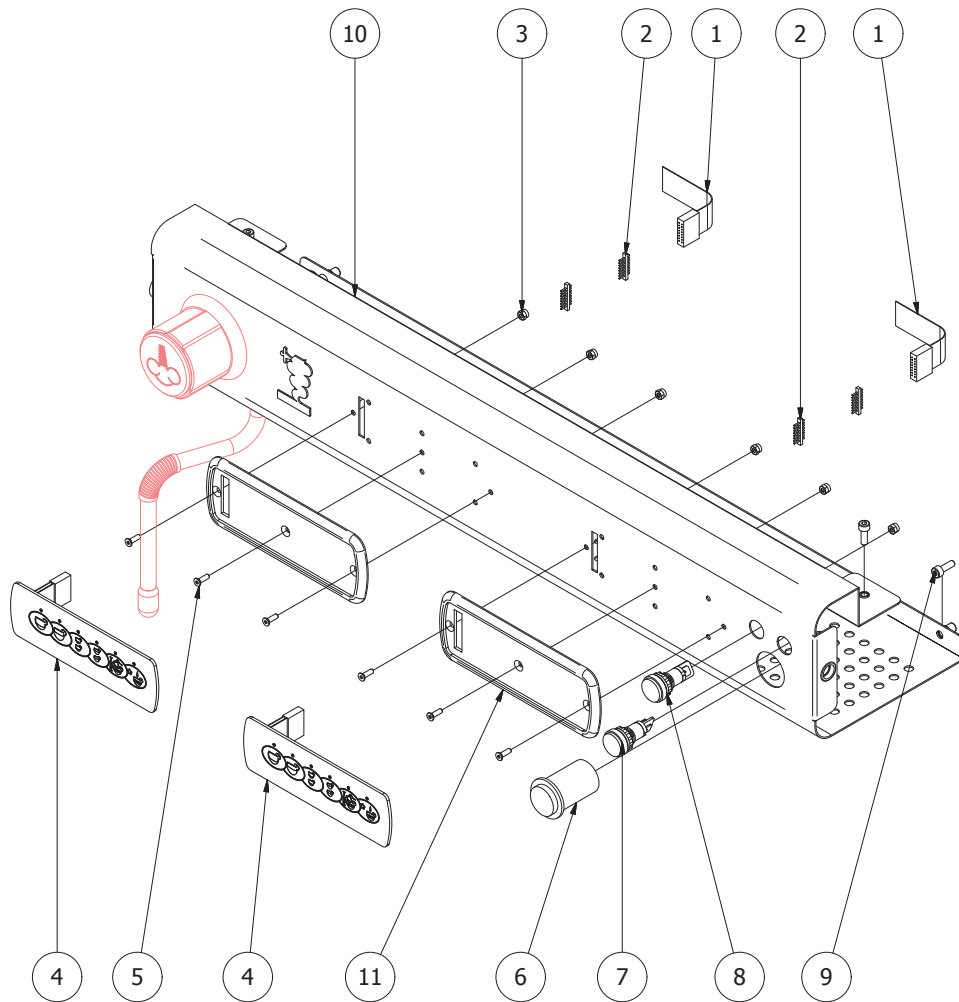


TAVOLA 09 MOD. DE-PM

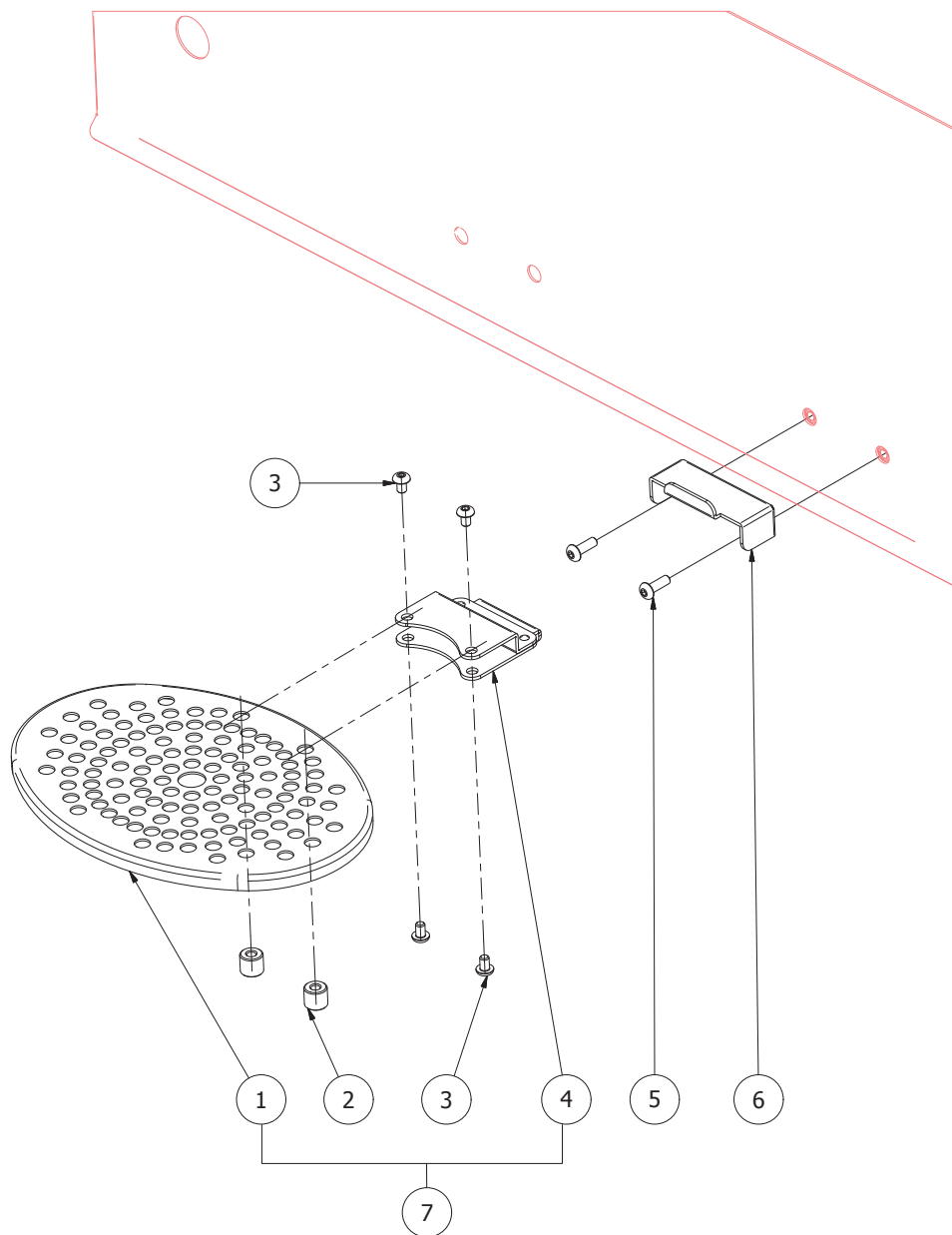


TAVOLA 10 MOD. DE-PM

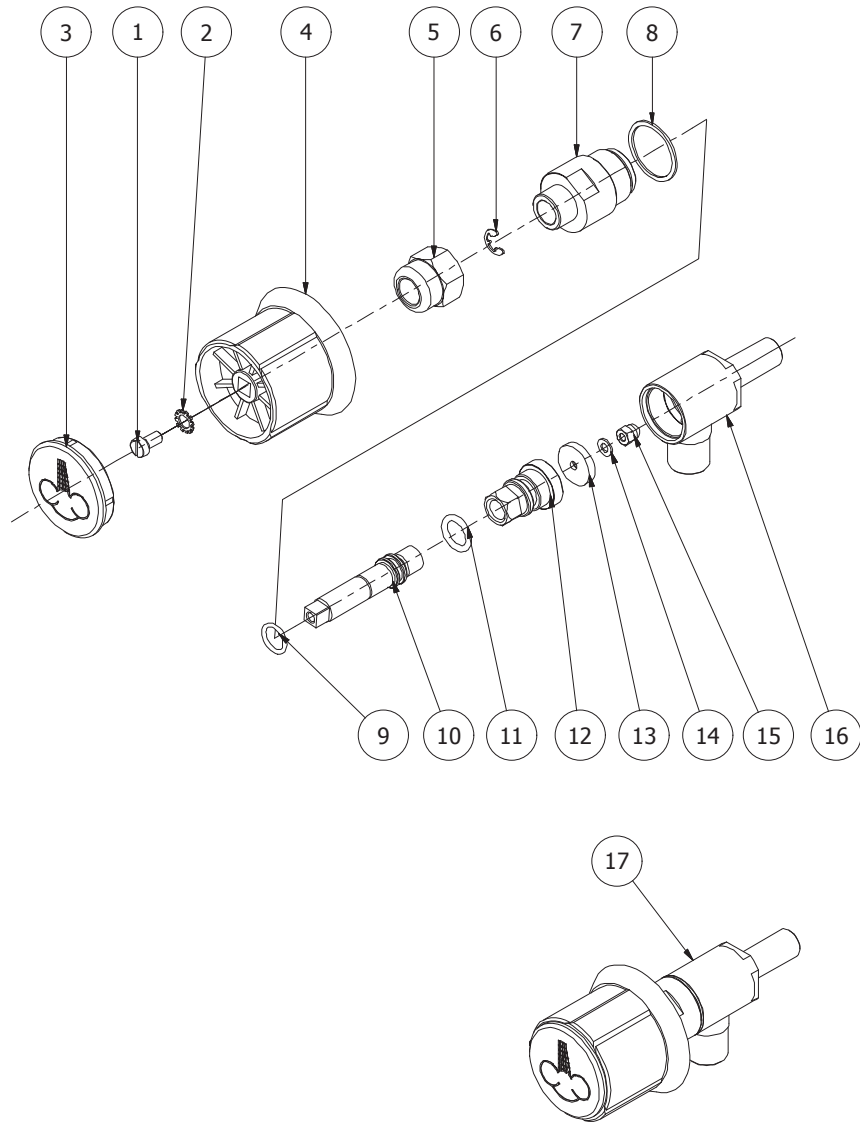


TAVOLA 11 MOD. DE-PM

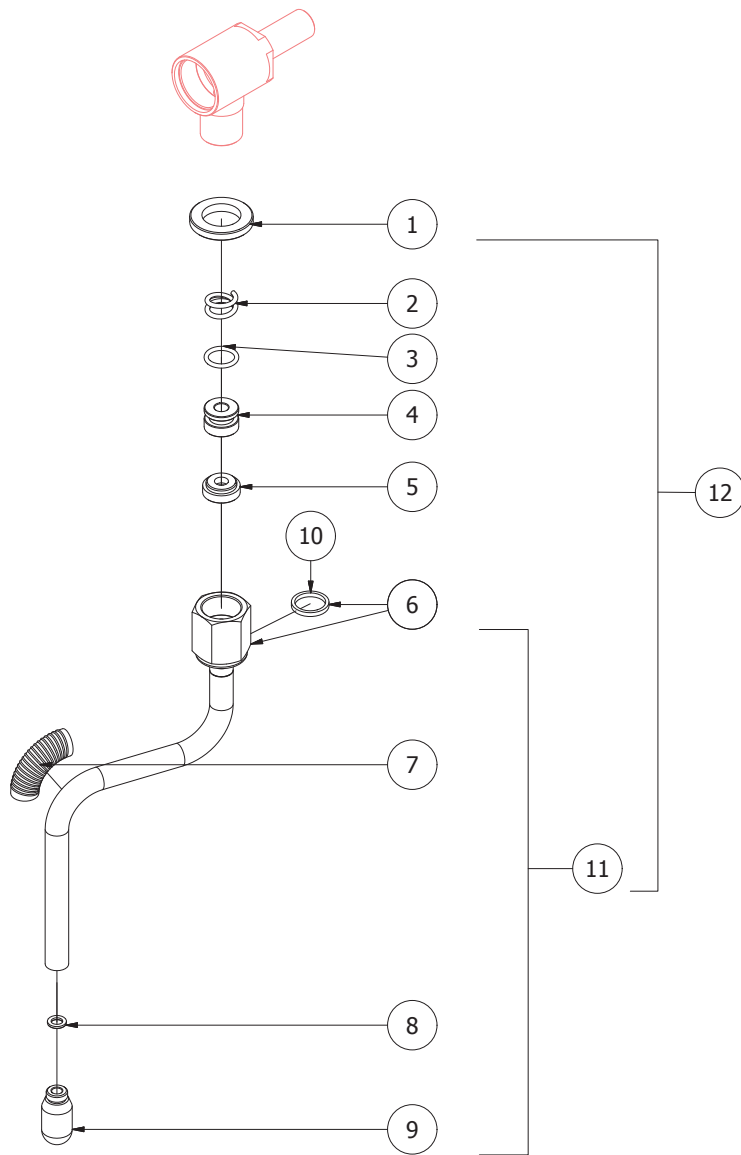


TAVOLA 12 fino al 31.03.10 MOD. DE-PM

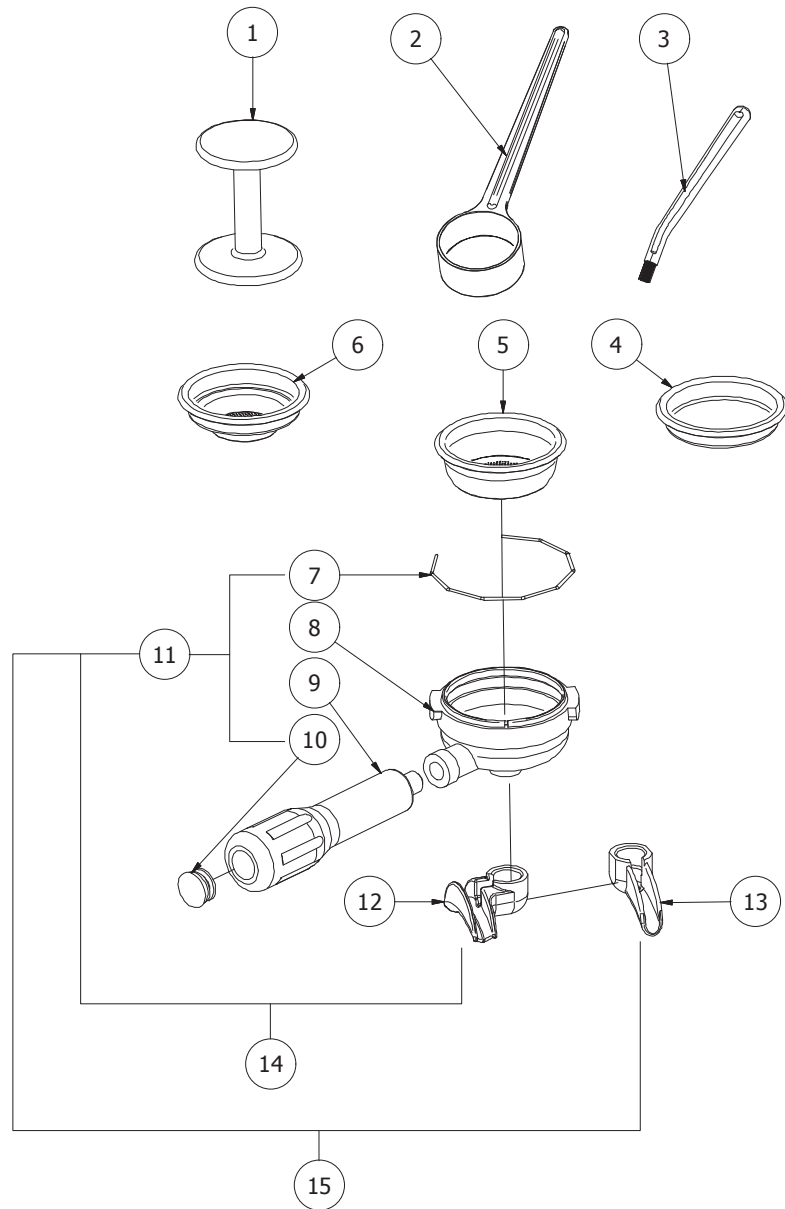


TAVOLA 12 dal 01.04.10 MOD. DE-PM

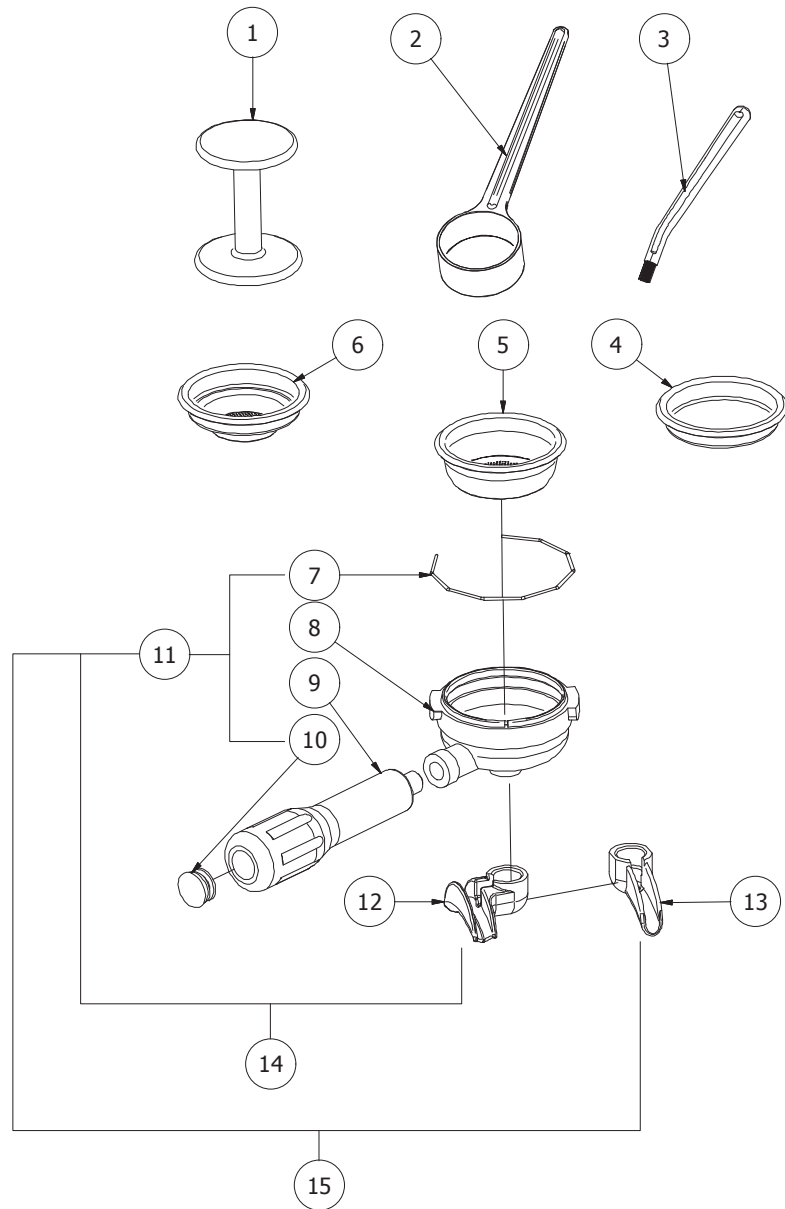
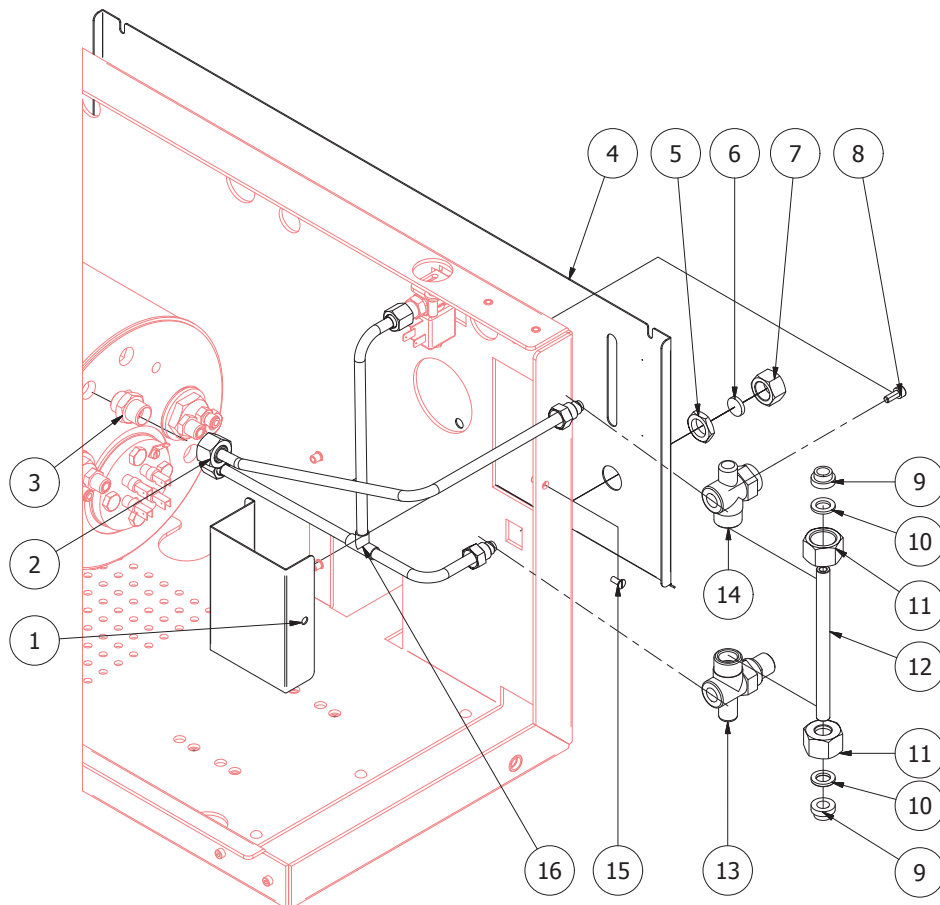
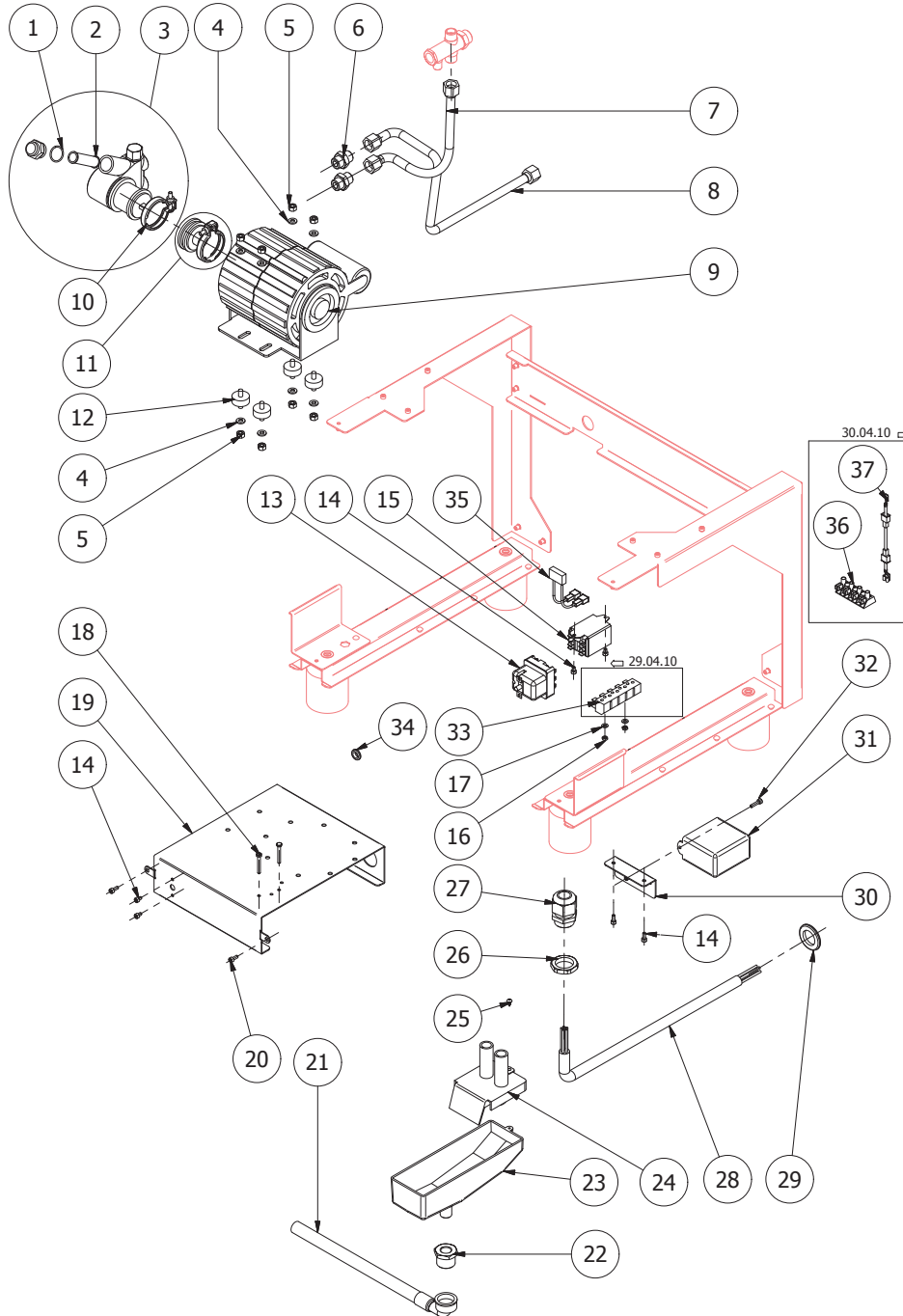


TAVOLA 13 MOD. DE-PM



	POS	CODICE	DESCRIZIONE
TAVOLA 14 MOD. PM	1	7496033	GUARNIZIONE OR 2075 NBR
	2	7374005	FILTRO POMPA
	3	7730506	POMPA ROTATIVA 100L/H
	4	7805004	ROSETTA Ø6
	5	7821403	DADO M6 UNI5587 OT
	6	5302012	RACCORDO 3/8"GX3/8"NPT
	7	7200505	TUBO FLEX 3/8"G L=350MM
	8	7200504	TUBO FLEX 3/8"G CON CURVA L=1500MM
	9	7741001	MOTORE ELETTRICO 100V
	9	7741102	MOTORE ELETTRICO 110V
	9	7742202.01	MOTORE ELETTRICO 220/240V
	10	7611508	FASCETTA POMPA
	11	7730508	KIT POMPA ROTATIVA
	12	7470601	ANTIVIBRANTE Ø25X10 M6
	13	7434001	TERMOSTATO A RIARMO MANUALE
	14	7816017	VITE TCEI M4X6 A2
	15	7635418	RELAIS FINDER 110V 16A
	15	7635419	RELAIS FINDER 230V 16A
	15	7635420	RELAIS FINDER 240V 16A
	16	5195001	DADO M4 NYLON
	17	7374004	RONDELLA Ø4 NYLON
	18	7826409	VITE TE M4X30 OT
	19	5032401LL	SCATOLA ELETTRICA
	20	7816002	VITE TCEI M4X12 A2
	21	7303503	TUBO SCARICO 3/4"G L=2000MM
	22	5225294	RACCORDO MF 3/4"X3/8"G
	23	5374501	VASCHETTA SCARICO
	24	5373104LL	COPERCHIO VASCHETTA SCARICO
	25	7809800	VITE AUTOF. Ø3,9X9,5
	26	7614003	DADO PG16 POLIAMMIDE
	26	7614004	DADO PG21
	27	7614001	PRESSACAPO PG16 POLIAMMIDE
	27	7614002	PASSACAPO PG21
	28	3552404.01	CAVO ALIMENTAZIONE H07RNF 3X2,5 MM ² (220/240 V)
	28	3553904.01	CAVO ELETTRICO 5X2,5 2,2 MT. (220/400V)
	28	3556003	CAVO ELETTRICO SOOW 3XAWG10 2,2MT. (110V)
	29	7613001	PASSACAPO P36 MV
30	5038418LL	SUPPORTO REGOLATORE LIVELLO	
31	7661033.01	REGOLATORE DI LIVELLO 110/120V	
31	7661034.01	REGOLATORE DI LIVELLO 220/230V	
31	7661035.01	REGOLATORE DI LIVELLO 240V	
32	7816004	VITE TCEI M4X16 A2	
33	7612501R	MORSETTIERA KL5	
34	7613007	PASSACAPO M17V	
35	7663005	FILTRO RC	
36	7612513	MORSETTO 4 CONTATTI	
37	5599918	CAVO COLLEGAMENTO MORSETTO	

TAVOLA 14 MOD. PM



	POS	CODICE	DESCRIZIONE
TAVOLA 15 MOD. PM	1	5194553LL	TUBO PTFE Ø6X1 L=210 MM
	2	5221821	DADO 1/4"G
	3	5302061	RACCORDO MF 3/8"X1/4"G
	4	5471002	FILTRO INOX Ø13,5X11
	5	5302501	RACCORDO MULTIPLIO
	6	5221823	DADO M20X1.25
	7	5226405	TAPPO 1/4"G
	8	5471019	FILTRO INOX Ø8,5X5
	9	5163274LL	TUBO ENTRATA EV. L/A
	10	7433013	PRESSOSTATO
	11	5162317LL	TUBO PRESSOSTATO
	12	5223003	GICLEUR M6X6 FORO Ø0,8
	13	5225238	RACCORDO M13X1/8"G H26,5
	14	7702310	ELETTROVALVOLA L/A PARKER 230V
	14	7701111	ELETTROVALVOLA L/A PARKER 115V
	14	7702409	ELETTROVALVOLA L/A PARKER 240V
	15	7630327	BOBINA EV. 110/120 PARKER PICCOLA
	15	7630328	BOBINA EV. 220/230V PARKER PICCOLA
	15	7630329	BOBINA EV. 240V PARKER PICCOLA
	16	5302014	RACCORDO M13X1/8"G H23
	17	5163275LL	TUBO USCITA ELETTROVALVOLA L/A
	18	7496018	GUARNIZIONE OR 105 VITON
	19	5224615	PORTAGUARNIZIONE
	20	5302018	RACCORDO M12XM13X1
	21	5471505	MOLLA TARATA Ø0,45
	22	5283048	CORPO VALVOLA DI SURPRESSIONE
	23	5493001	GUARNIZIONE Ø8X4
	24	5224619	PORTAGUARNIZIONE CODOLO Ø5,3
	25	5471506.01	MOLLA TARATA Ø1,1
	26	7496052	GUARNIZIONE OR 114 VITON
	27	5302071	RACCORDO PORTAGOMMA M12X1
	28	5965164	ASSY VALVOLA DI SURPRESSIONE 12BAR
29	5194552	TUBO SILICONE Ø8X1,5 L=500 MM	
30	5163276LL	TUBO COLLETTORE P B2009	
31	5492008	GUARNIZIONE Ø10,5X2	
32	5221813	DADO CIECO M12X1	

TAVOLA 15 MOD. PM

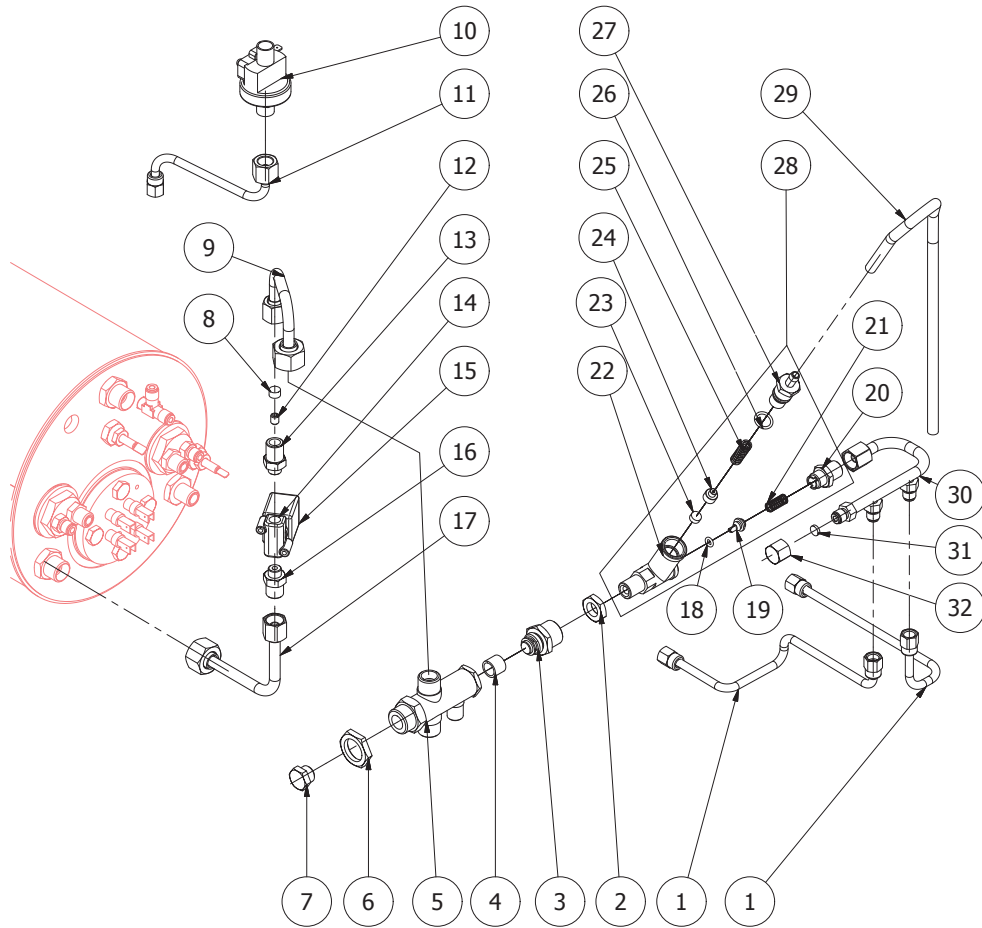


TAVOLA 16 MOD. PM

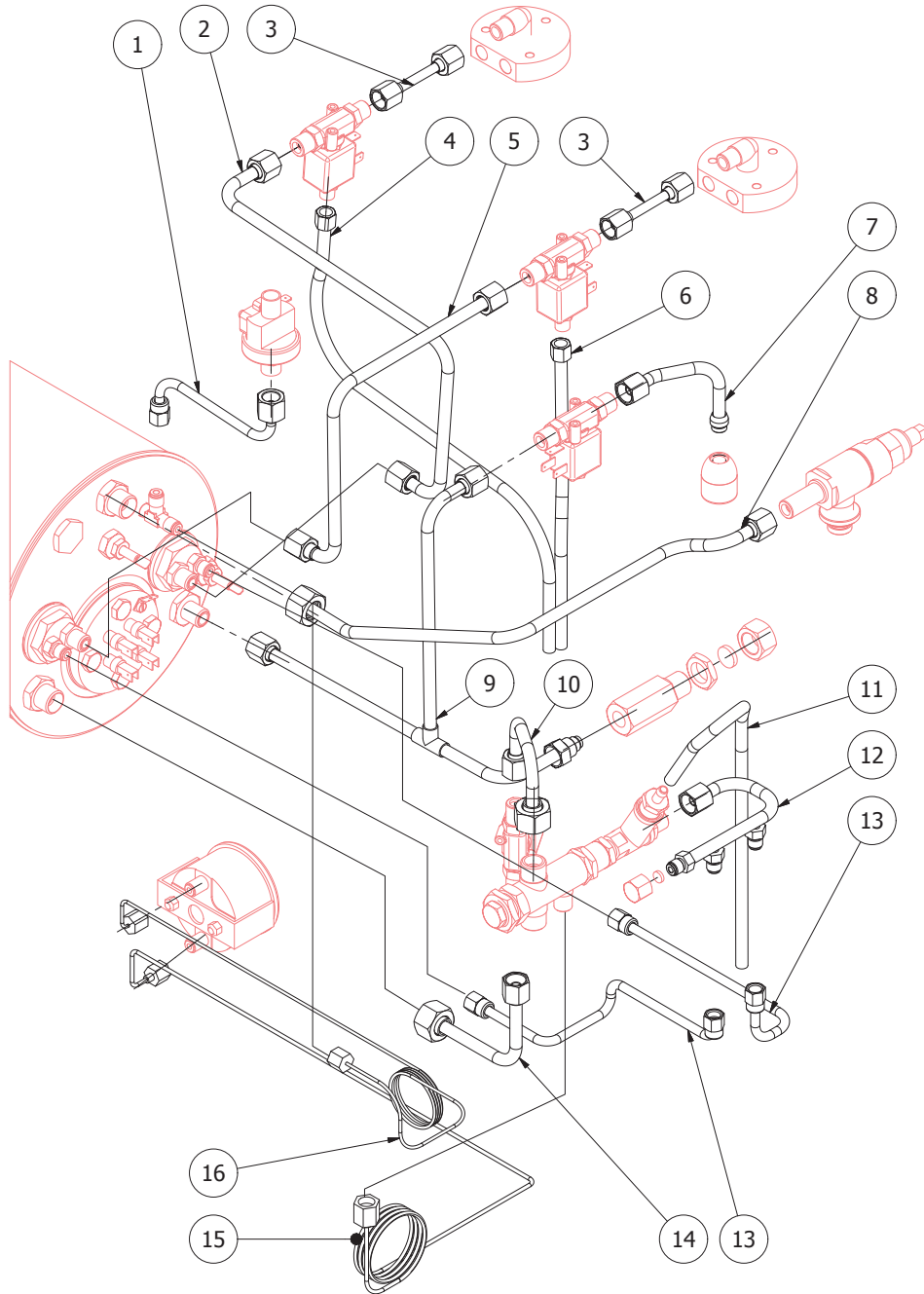
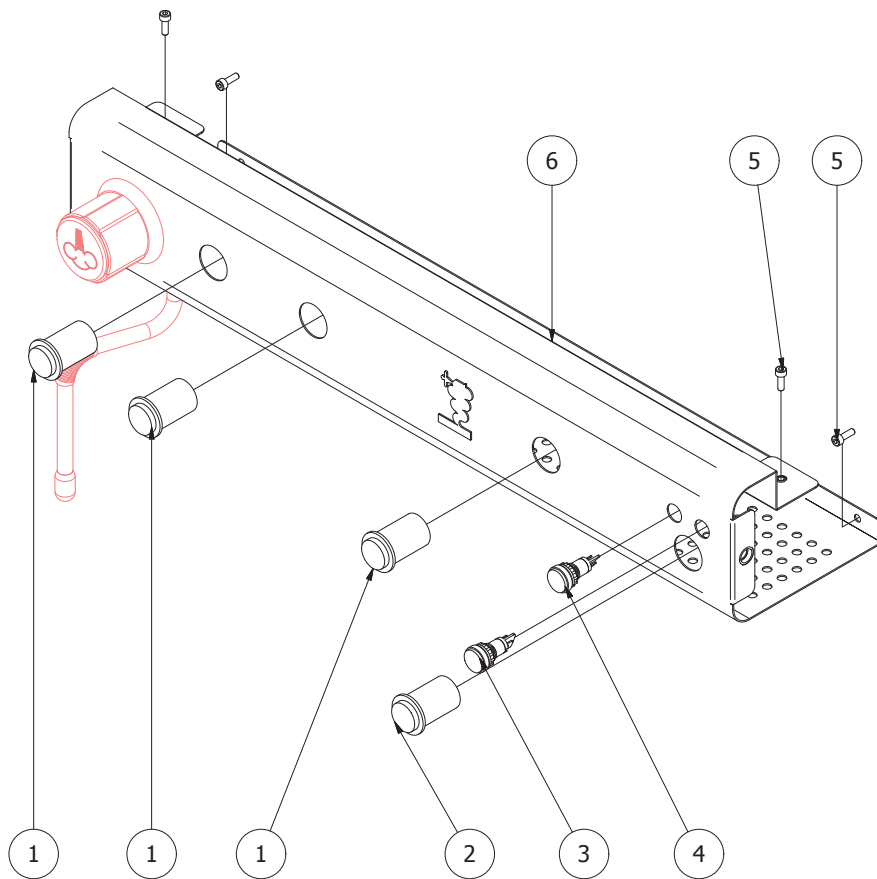
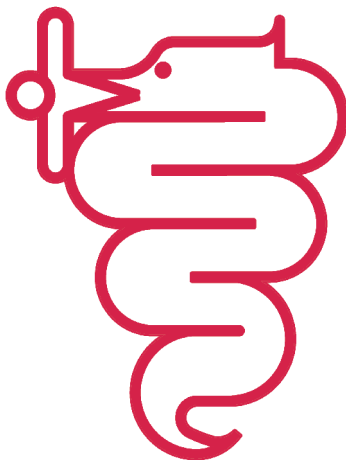


TAVOLA 17 MOD. PM





BEZZERA

Dal 1901

G.BEZZERA

MACCHINE PER CAFFE' ESPRESSO

Via Luigi Bezzera,1

20088 Rosate - Milano - Italy

Tel. 02 90848102 r.a. - Telefax 02 90870287

Web: www.g.bezzera.it

e-mail: commerciale@bezzera.it

Cod.9942041.01 ed.09/10 rev.00