

# FRY-TOP ELETTRICI Serie 700

TIPO: 7FT/E400, 7FT/E405, 7FT/E410, 7FT/E415, 7FT/E800, 7FT/E805, 7FT/E810, 7FT/E815, 7FT/E820, 7FT/E825, 7FTV/E400, 7FTV/E405, 7FTV/E410, 7FTV/E415, 7FTV/E800, 7FTV/E805, 7FTV/E810, 7FTV/E815, 7FTV/E820, 7TV/E825

---

## Ricambi

---





## **8. Parti di ricambio**

**Parti esterne ..... 23**

**Componenti interni ..... 25**



## 8.1 Codici di voltaggio

| Voltaggio | Codice di voltaggio  |
|-----------|----------------------|
| A         | 3/N/PE~400/230V 50Hz |
| B         | ~250V 16A 50Hz       |
| C         | 3/N/PE~380/220V 50Hz |
| D         | 3/PE~200V 50-60Hz    |
| F         | 2/PE 220-240V 50Hz   |
| G         | 3/N/PE~415/240V 50Hz |
| H         | 3/PE~230V 50Hz       |
| I         | 3/PE~220V 60Hz       |
| J         | 3/PE~380 50Hz        |
| K         | 3/PE~400V 50Hz       |
| L         | 3/PE~415V 50Hz       |
| M         | 3/PE~440V 60Hz       |
| N         | 3/PE~460V 60Hz       |
| O         | 3/PE~480V 60Hz       |
| P         | 1/N/PE~220-240V 50Hz |
| R         | 2/PE~220-230V 60Hz   |
| S         | 3/N/PE~400/230V 50Hz |
| T         | 3/PE~230V 60Hz       |
| U         | 1/N/PE~100V 50-60Hz  |

## 8.2 Codici dei prodotti

| Codici del prodotto | Nome completo |
|---------------------|---------------|
| Codici dei tipi     |               |
| 400                 | 7FT/E400      |
| 405                 | 7FT/E405      |
| 410                 | 7FT/E410      |
| 415                 | 7FT/E415      |
| 800                 | 7FT/E800      |
| 805                 | 7FT/E805      |
| 810                 | 7FT/E810      |
| 815                 | 7FT/E815      |
| 820                 | 7FT/E820      |
| 825                 | 7FT/E825      |
| 400V                | 7FTV/E400     |
| 405V                | 7FTV/E405     |
| 410V                | 7FTV/E410     |
| 415V                | 7FTV/E415     |
| 800V                | 7FTV/E800     |
| 805V                | 7FTV/E805     |
| 810V                | 7FTV/E810     |
| 815V                | 7FTV/E815     |
| 820V                | 7FTV/E820     |
| 825V                | 7FTV/E400     |

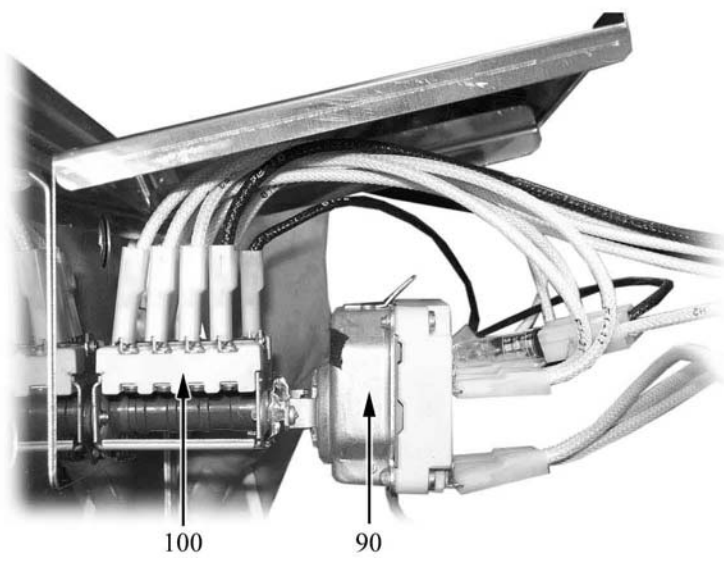
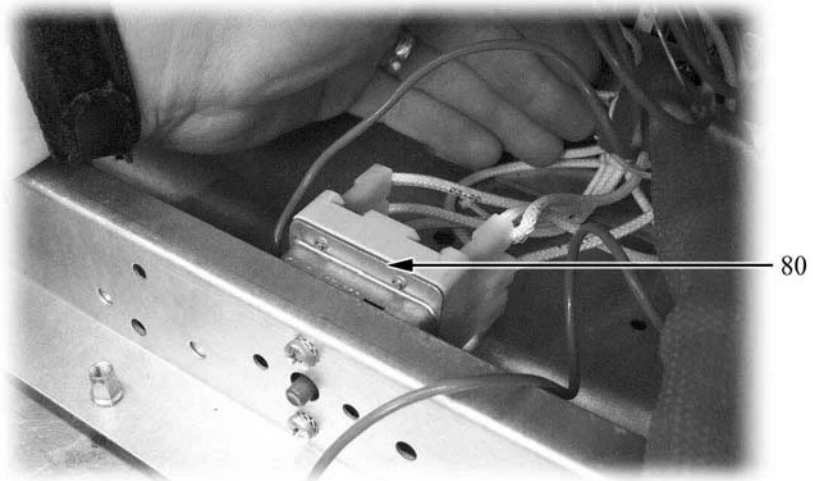
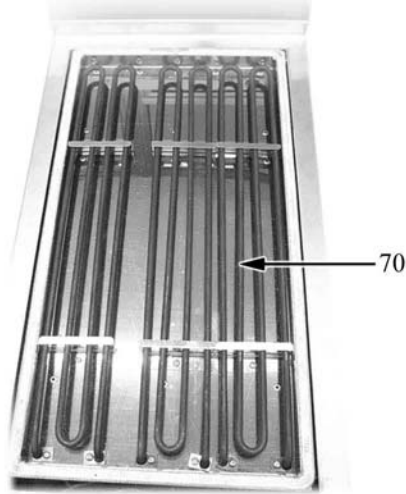


**Parti di ricambio**

| ID                           | Tipo       | Descrizione          | Codici del produttore |
|------------------------------|------------|----------------------|-----------------------|
| <b>Module: Parti esterne</b> |            |                      |                       |
| 10                           |            | Piedino              | 826490142             |
| 20                           |            | Cassetto             | 41826161370           |
| 35                           | 400E,400VE | Piastra              | 41826470590           |
|                              | 410E,410VE | Piastra              | 41826470650           |
|                              | 405E,405VE | Piastra              | 41826470690           |
|                              | 415E,415VE | Piastra              | 41826470750           |
|                              | 800E,800VE | Piastra              | 41826470700           |
|                              | 820E,820VE | Piastra              | 41826470630           |
|                              | 810E,810VE | Piastra              | 41826470660           |
|                              | 805E,805VE | Piastra              | 41826470700           |
|                              | 825E,825VE | Piastra              | 41826470730           |
|                              | 815E,815VE | Piastra              | 41826470760           |
| 40                           |            | Manopola             | 824710250             |
| 41                           |            | Guarnizione manopola | 825110510             |
| 50                           |            | Gemma verde          | 826650050             |
| 55                           |            | Segnalatori luminosi | 6A038506              |
| 60                           |            | Gemma bianca         | 6A039207              |

400E=7FT/E400, 405E=7FT/E405, 410E=7FT/E410, 415E=7FT/E415, 800E=7FT/E800, 805E=7FT/E805, 810E=7FT/E810, 815E=7FT/E815, 820E=7FT/E820, 825E=7FT/E825, 400VE=7FTV/E400, 405VE=7FTV/E405, 410VE=7FTV/E410, 415VE=7FTV/E415, 800VE=7FTV/E800, 805VE=7FTV/E05, 810VE=7FTV/E810, 815VE=7FTV/E815, 820VE=7FTV/E820, 825VE=7TV/E825

A=3/N/PE~400/230V 50Hz, H=3/PE~230V 50Hz, P=1/N/PE~220-240V 50Hz





**Parti di ricambio**

| ID                               | Tipo | Descrizione          | Codici del produttore |
|----------------------------------|------|----------------------|-----------------------|
| <b>Module:Componenti interni</b> |      |                      |                       |
| 70                               |      | Resistenza 1266 W    | 41826620070           |
| 80                               |      | Termostato sicurezza | 826630130             |
| 90                               |      | Termostato           | 826630123             |
| 100                              |      | Commutatore          | 6A046001              |

400E=7FT/E400, 405E=7FT/E405, 410E=7FT/E410, 415E=7FT/E415, 800E=7FT/E800, 805E=7FT/E805, 810E=7FT/E810, 815E=7FT/E815, 820E=7FT/E820, 825E=7FT/E825, 400VE=7FTV/E400, 405VE=7FTV/E405, 410VE=7FTV/E410, 415VE=7FTV/E415, 800VE=7FTV/E800, 805VE=7FTV/E05, 810VE=7FTV/E810, 815VE=7FTV/E815, 820VE=7FTV/E820, 825VE=7TV/E825

A=3/N/PE~400/230V 50Hz, H=3/PE~230V 50Hz, P=1/N/PE~220-240V 50Hz

