

# BRASIERE ROVESCIBILI ELETTRICHE

## Serie 900

TIPO: 9BR/E80, 9BR/E81, 9BR/EM80

---

### Ricambi

---



## **8. Parti di ricambio**

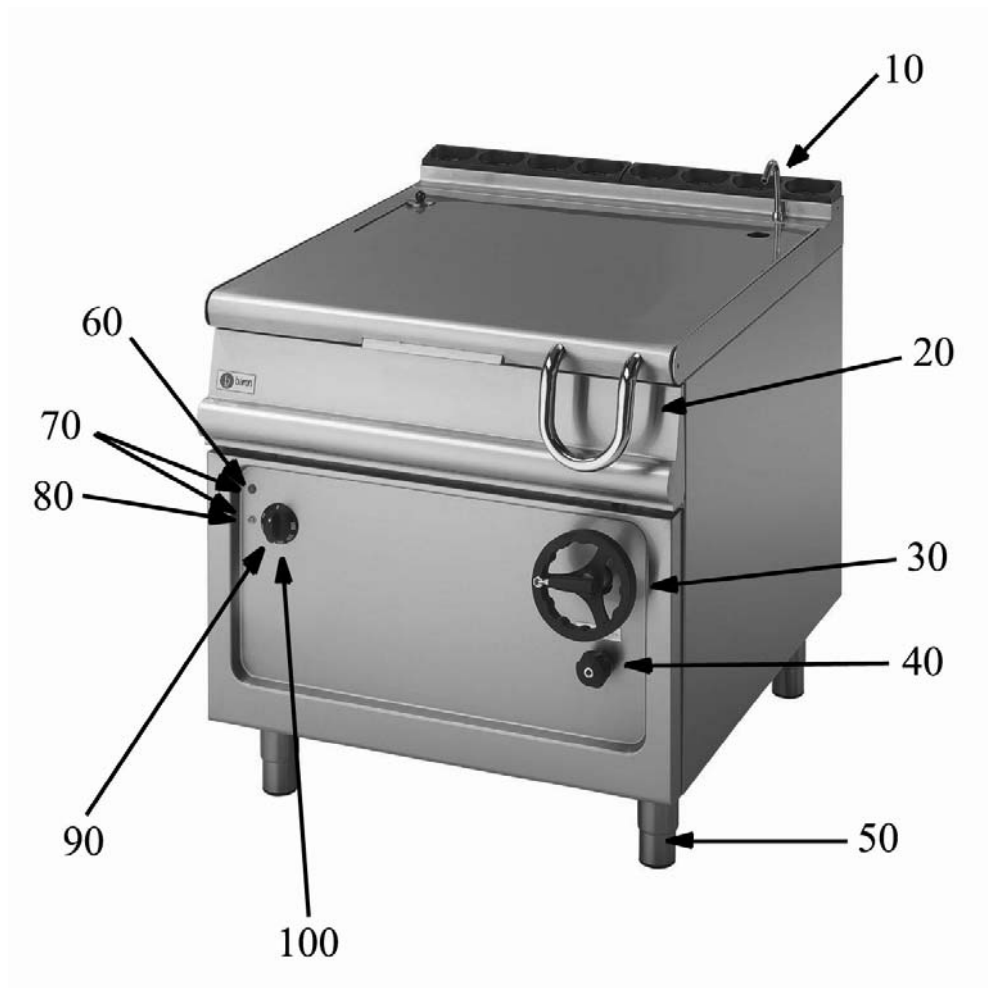
<b>Parti esterne .....</b>	<b>46</b>
<b>Parti esterne .....</b>	<b>48</b>
<b>Parti interne 1 .....</b>	<b>50</b>
<b>Parti interne 2 .....</b>	<b>52</b>
<b>Parti interne 3 .....</b>	<b>54</b>

## 8.1 Codici di voltaggio

Voltaggio	Codice di voltaggio
A	3/N/PE~400/230V 50Hz
B	~250V 16A 50Hz
C	3/N/PE~380/220V 50Hz
D	3/PE~200V 50-60Hz
F	2/PE 220-240V 50Hz
G	3/N/PE~415/240V 50Hz
H	3/PE~230V 50Hz
I	3/PE~220V 60Hz
J	3/PE~380 50Hz
K	3/PE~400V 50Hz
L	3/PE~415V 50Hz
M	3/PE~440V 60Hz
N	3/PE~460V 60Hz
O	3/PE~480V 60Hz
P	1/N/PE~220-240V 50Hz
R	2/PE~220-230V 60Hz
S	3/N/PE~400/230V 50Hz
T	3/PE~230V 60Hz
U	1/N/PE~100V 50-60Hz

## 8.2 Codici dei prodotti

Codici del prodotto	Nome completo
Codici dei tipi	
80	9BR/E80
81	9BR/E81
80M	9BR/EM80
Codici degli accessori	



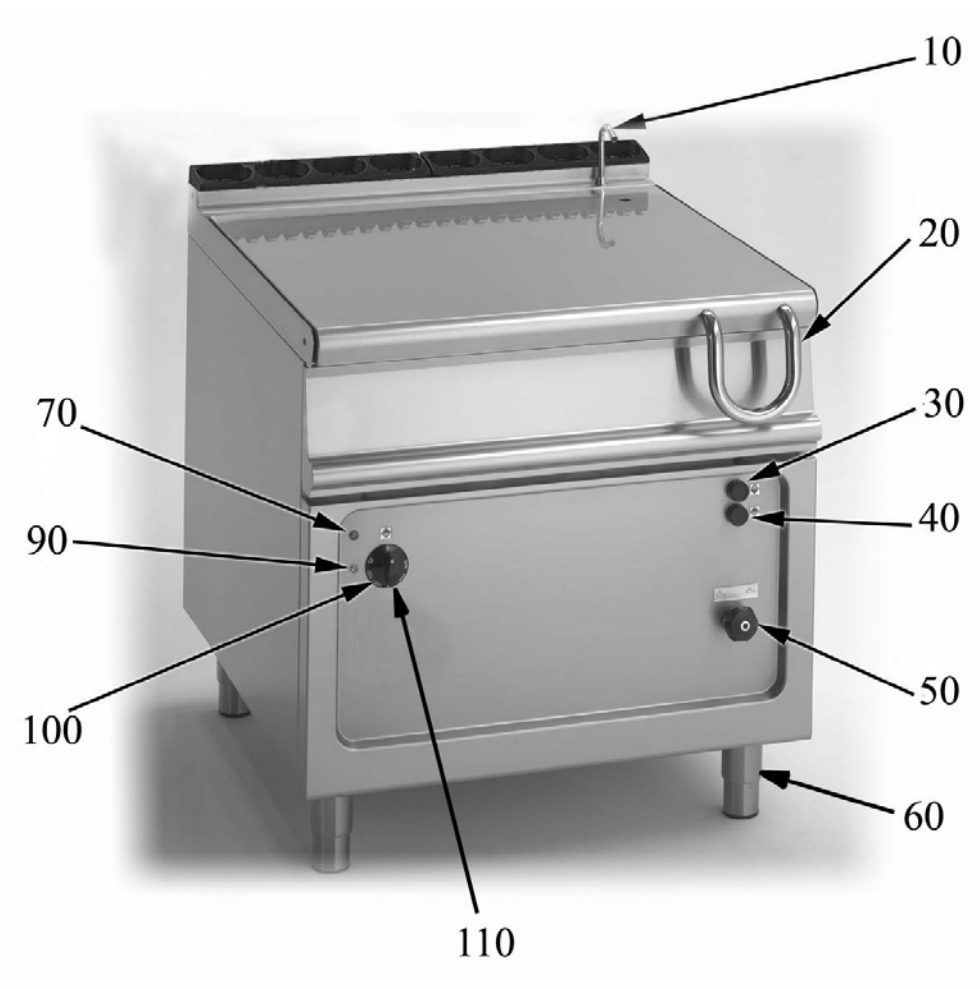
**Parti di ricambio**

---

ID	Tipo	Descrizione	Codici del produttore
<b>Module:Parti esterne</b>			
10	80,81	Erogatore	6A022920
20	80,81	Maniglia	826430061
30	80,81	Volantino	6A039715
40	80,81	Manopola, rubinetto dell'acqua	6A022453
50	80,81	Piedino	826490142
60	80,81	Gemma verde	826650050
70	80,81	Segnalatori luminosi	6A038506
80	80,81	Gemma bianca	6A039207
90	80,81	Manopola, termostato	824710250
100	80,81	Guarnizione manopola	2519490

80=9BR/E80, 81=9BR/E81, 80M=9BR/EM80

A=3/N/PE~400/230V 50Hz, H=3/PE~230V 50Hz



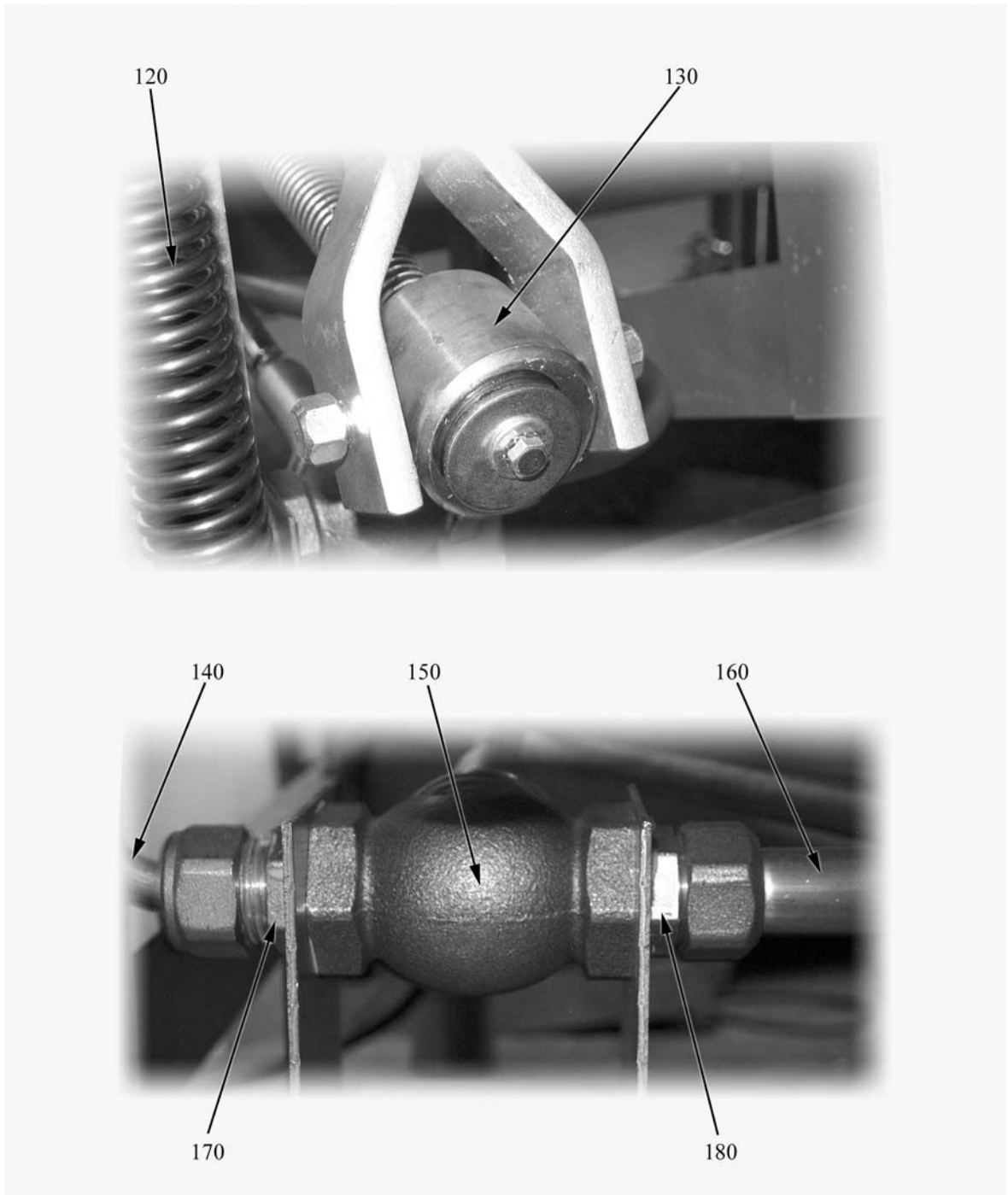
**Parti di ricambio**

---

ID	Tipo	Descrizione	Codici del produttore
<b>Module:Parti esterne</b>			
10	80M	Erogatore	6A022920
20	80M	Maniglia	826430061
30	80M	Cappuccio	2547400
40	80M	Pulsante	2510682
50	80M	Manopola, rubinetto dell'acqua	6A022453
60	80M	Piedino	826490142
70	80M	Gemma verde	826650050
80	80M	Segnalatori luminosi	6A038506
90	80M	Gemma bianca	6A039207
100	80M	Manopola, termostato	824710250
110	80M	Guarnizione manopola	2519490

80=9BR/E80, 81=9BR/E81, 80M=9BR/EM80

A=3/N/PE~400/230V 50Hz, H=3/PE~230V 50Hz





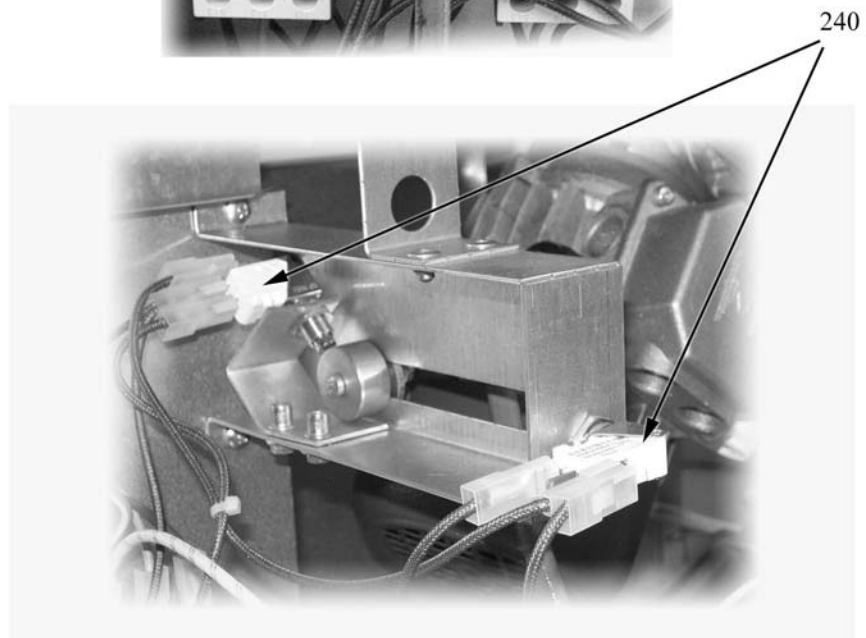
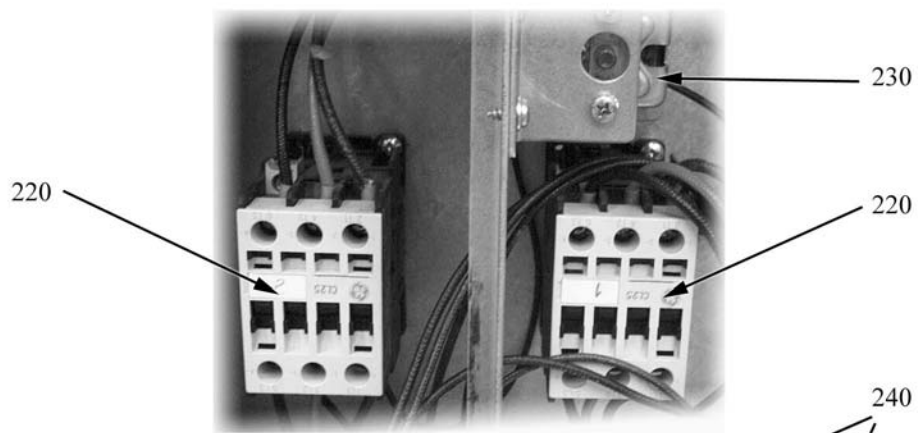
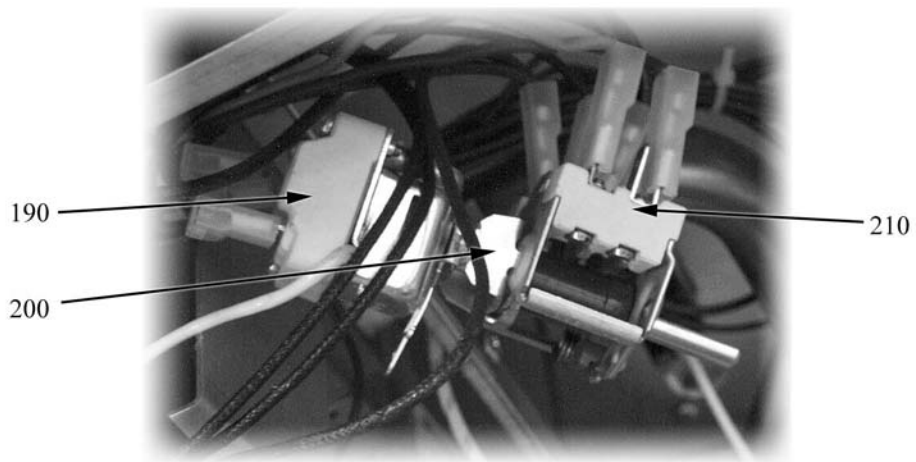
**Parti di ricambio**

---

ID	Tipo	Descrizione	Codici del produttore
<b>Module:Parti interne 1</b>			
120		Molla	2510545
130		Boccola	2518550
140		Conduttura 10mm	2514670
150		Rubinetto	6A022450
160		Conduttura 16mm	2514680
170		Niples da 10	6A020311
180		Niples da 16	A020310

80=9BR/E80, 81=9BR/E81, 80M=9BR/EM80

A=3/N/PE~400/230V 50Hz



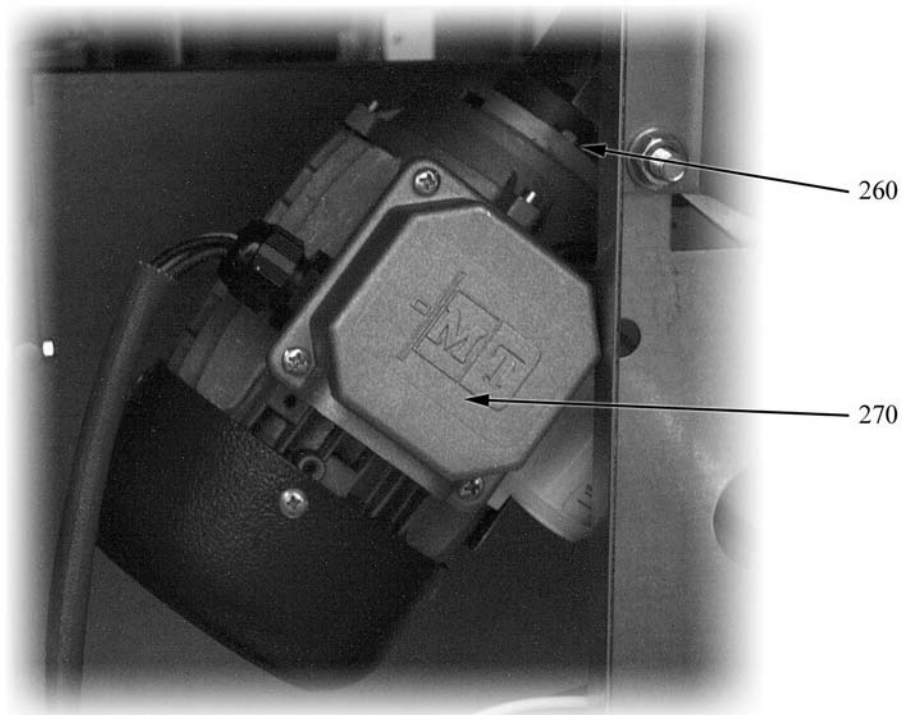
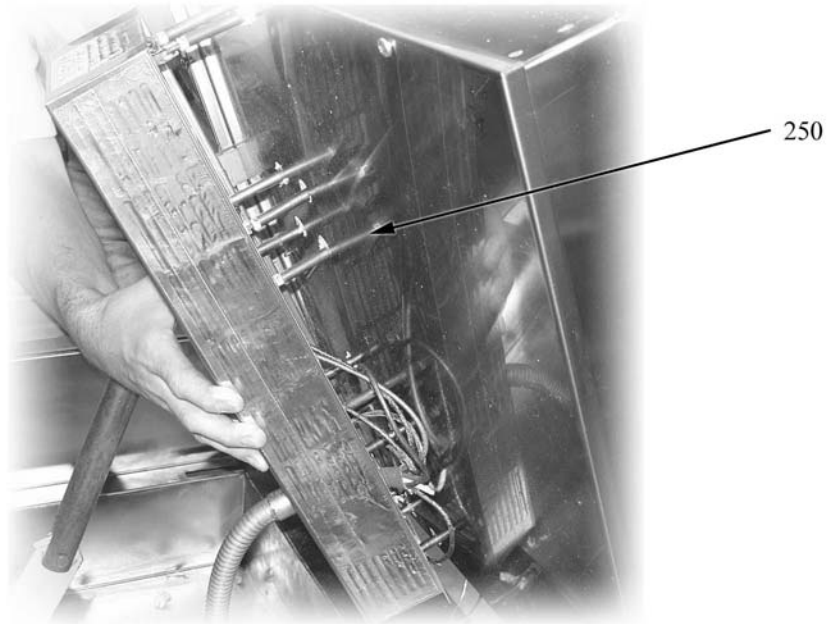
**Parti di ricambio**

---

ID	Tipo	Descrizione	Codici del produttore
<b>Module:Parti interne 2</b>			
190		Termostato	826630161
200		Staffa accoppiamento monofase	6A045900
210		Commutatore	6A046000
220		Contattori (400V)	6A047034
230		Termostato di sicurezza	826630130
240		Microinterruttore	6A039800

80=9BR/E80, 81=9BR/E81, 80M=9BR/EM80

A=3/N/PE~400/230V 50Hz, H=3/PE~230V 50Hz



**Parti di ricambio**

---

ID	Tipo	Descrizione	Codici del produttore
<b>Module:Parti interne 3</b>			
250		Elemento riscaldante	826620120
270	80M	Motore	2510631
260	80M	Riduttore	2518600

80=9BR/E80, 81=9BR/E81, 80M=9BR/EM80

A=3/N/PE~400/230V 50Hz, H=3/PE~230V 50Hz