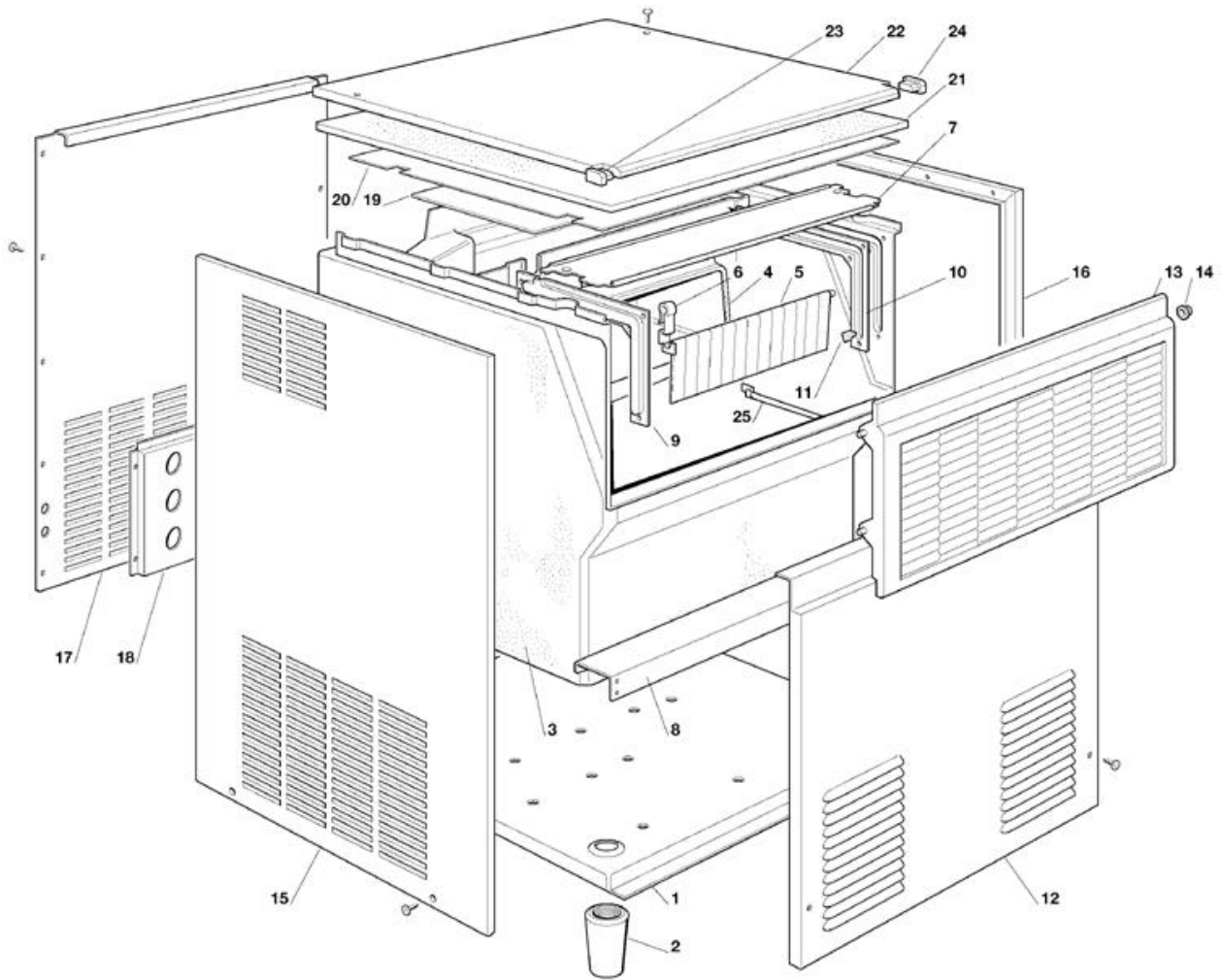
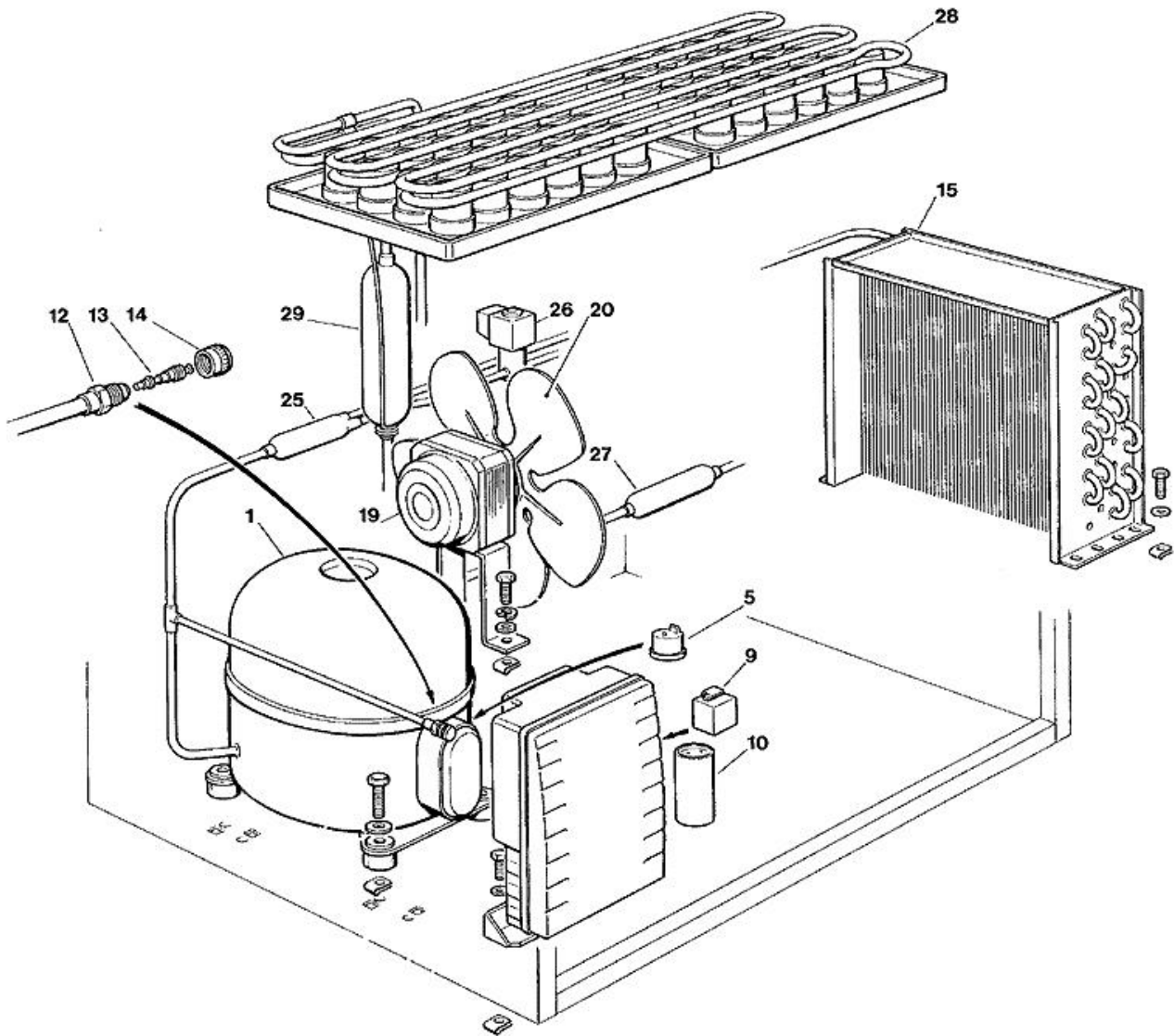


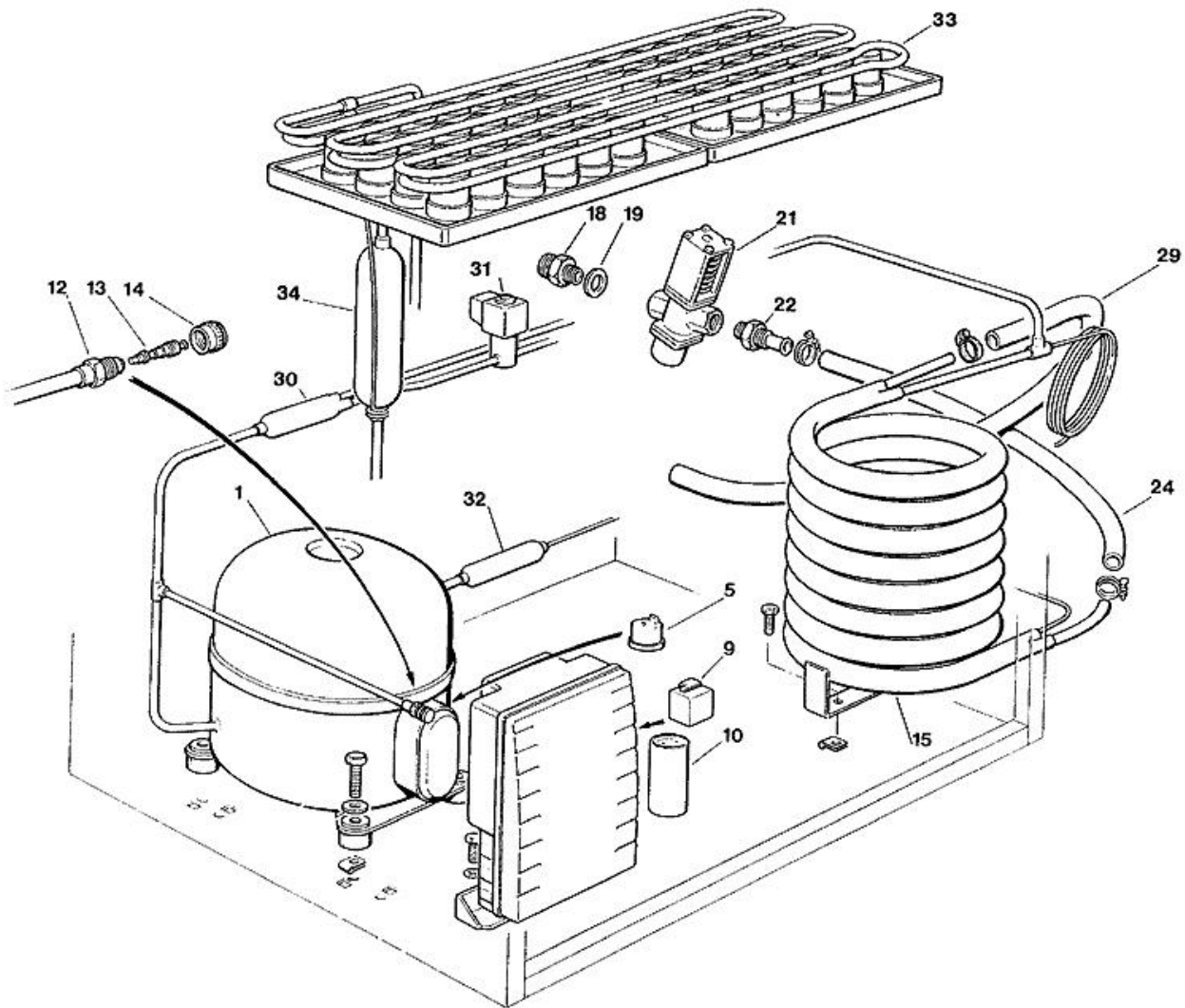
- 1 ASSIEME MOBILE
- 2 SISTEMA REFRIGERANTE RAFFR. AD ARIA
- 3 SISTEMA REFRIGERANTE RAFFR. AD ACQUA
- 4 CIRCUITO IDRAULICO
- 5 SCATOLA ELETTRICA - DA N.S. 4363



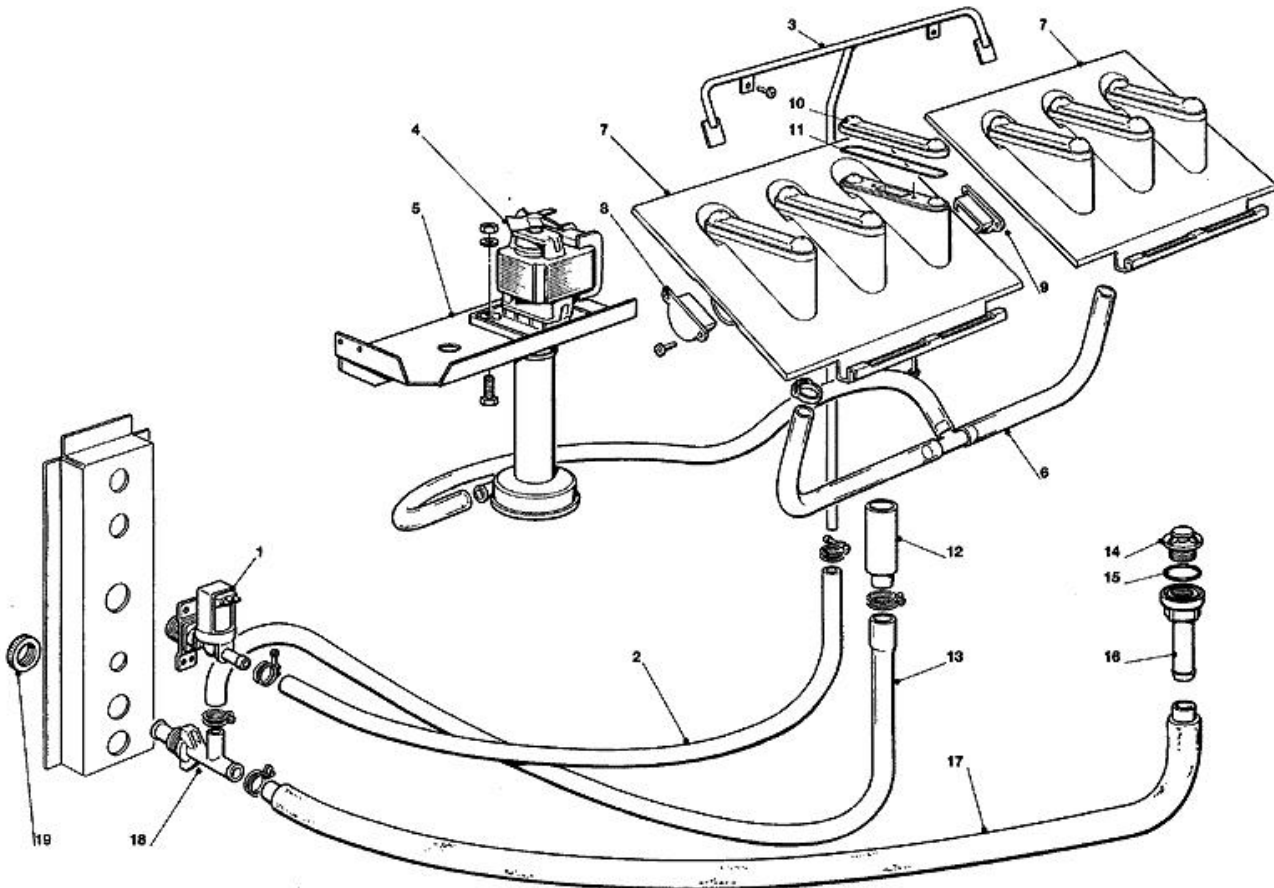
Pos	Codice	Descrizione
0001	781406 14	BASAMENTO
0002	660638 00	PIEDINO
0003	782096 09R	ASSIEME CELLA ISOLATA
0004	660661 00R	INVOLUCRO EVAPORATORE
0005	784457 17R	ASS. TENDINA
0007	724395 00	SUPPORTO
0008	702412 00	SEPARATORE
0009	660801 01	GUIDA SPORTELLO SX
0010	660801 00	GUIDA SPORTELLO DX
0011	660816 00	AMMORTIZZATORE
0012	721997 00	PANNELLO FRONTALE
0013	782102 10R	ASSIEME SPORTELLO
0014	660286 00	BRONZINA
0015	721988 00	PANNELLO LATERALE SX
0016	721987 00	PANNELLO LATERALE DX
0017	702411 00	PANNELLO POSTERIORE
0018	702180 00	SUPPORTO ATTACCHI
0019	741075 01	COVER, EVAPORATOR
0020	660824 00	PROTEZIONE IN PLASTICA
0021	650901 00	ISOLAMENTO
0022	722437 00	PANNELLO SUPERIORE
0025	732017 00	TUBO PORTABULBO



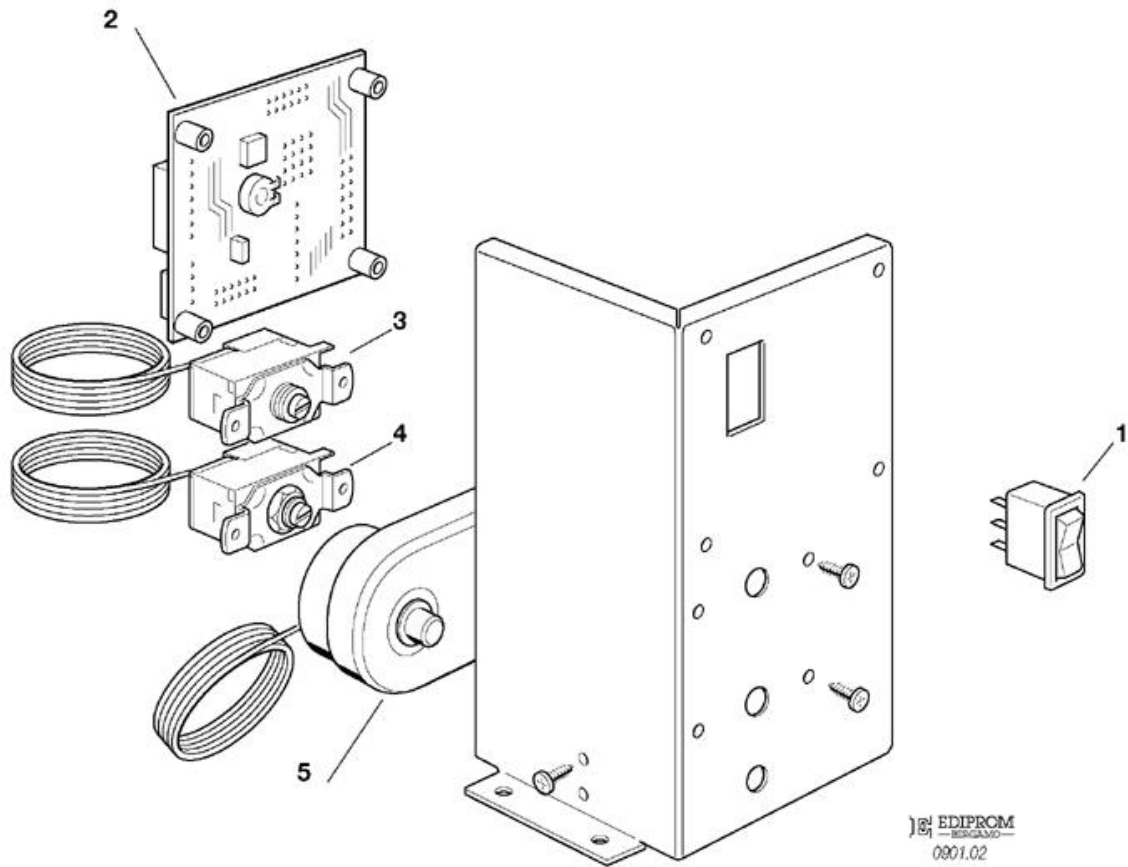
Pos	Codice	Descrizione
0001	670099 03	ASSIEME COMPRESSORE - 230/50
0001	670099 08	ASSIEME COMPRESSORE - 230/60
0005	620058 42	PROTETTORE 230/50
0005	620058 79	PROTETTORE 230/60
0009	620057 45	RELE D'AVVIAMENTO - 230/50-60
0010	620167 00	CAPACITA' D'AVVIAMENTO 88-108MFD/330V
0010	620167 01	CAPACITA' D'AVVIAMENTO 64-77 MFD/330V
0012	650109 00	CORPO VALVOLA
0013	670012 00	PISTONCINO VALVOLA
0014	650106 00	CAPPUCCIO VALVOLA
0015	620440 00	CONDENSATORE AD ARIA
0019	620419 04	MOTORE VENTILATORE - 230/50-60
0020	620419 33	VENTOLA
0025	630020 01	FILTRO MECCANICO
0026	620306 46	CORPO VALVOLA GAS CALDO
0026	620306 48	BOBINA VALVOLA GAS CALDO - 230/50-60
0027	630003 06	FILTRO DEUMIDIFICATORE
0028	784283 05	ASS. EVAPORATORE - CUBETTI PICCOLI
0029	784444 11	ACCUMUL. E LINEA ASPIRAZIONE



Pos	Codice	Descrizione
0001	670099 03	ASSIEME COMPRESSORE - 230/50
0001	670099 08	ASSIEME COMPRESSORE - 230/60
0005	620058 42	PROTETTORE 230/50
0005	620058 79	PROTETTORE 230/60
0009	620057 45	RELE D'AVVIAMENTO - 230/50-60
0010	620167 00	CAPACITA' D'AVVIAMENTO 88-108MFD/330V
0010	620167 01	CAPACITA' D'AVVIAMENTO 64-77 MFD/330V
0012	650109 00	CORPO VALVOLA
0013	670012 00	PISTONCINO VALVOLA
0014	650106 00	CAPPUCCIO VALVOLA
0015	620495 02	CONDENSATORE
0018	400053 00	DADO
0019	400052 00	RONDELLA
0021	620111 00	VALVOLA PRESSOSTATICA
0022	733094 03	RACCORDO USCITA VALVOLA PRESS.
0024	281900 01	TUBO IN PLASTICA-PER METRO
0029	281900 01	TUBO IN PLASTICA-PER METRO
0030	630020 01	FILTRO MECCANICO
0031	620306 46	CORPO VALVOLA GAS CALDO
0031	620306 48	BOBINA VALVOLA GAS CALDO - 230/50-60
0032	620419 02	MOTORE VENTILATORE - 230/50-60
0033	784283 05	ASS. EVAPORATORE - CUBETTI PICCOLI
0034	784444 11	ACCUMUL. E LINEA ASPIRAZIONE



Pos	Codice	Descrizione
0001	650105 52	VALVOLA INGR. ACQUA - 230/50-60 - RAFFR. ARIA
0002	281900 01	TUBO IN PLASTICA-PER METRO
0003	660537 00	TUBO DISTRIBUTORE D'ACQUA
0004	620430 06	POMPA - 230/50
0005	724344 02	SUPPORTO POMPA
0006	610205 00	TUBO - CUBETTI PICCOLI - SPRUZZATORE SX
0006	610205 01	TUBO - CUBETTI PICCOLI - SPRUZZATORE DX
0007	793129 01	ASSIEME PIASTRA SPRUZZANTE
0008	660520 03	TAPPO IN PLASTICA
0009	660520 02	TAPPO IN PLASTICA
0010	660519 01	COPERCHIO IN PLASTICA
0011	640041 20	GUARNIZIONE OR
0012	660698 02	TUBO TROPPO PIENO
0013	610176 01	TUBO
0014	660211 01	FILTRO SCARICO
0015	640134 00	GUARNIZIONE OR
0016	660219 01	RACCORDO DI SCARICO
0017	610148 10	TUBO SCARICO ACQUA
0018	660224 00	RACCORDO DI SCARICO
0019	660535 00	GHIERA IN PLASTICA



Pos	Codice	Descrizione
0001	620442 02	INTERRUTTORE
0002	620507 01	TIMER ELETTRONICO
0003	620201 01	TERMOSTATO EVAPORATORE
0004	630005 00	TERMOSTATO CONTENITORE
0005	620443 02	TERMOSTATO DI SICUREZZA