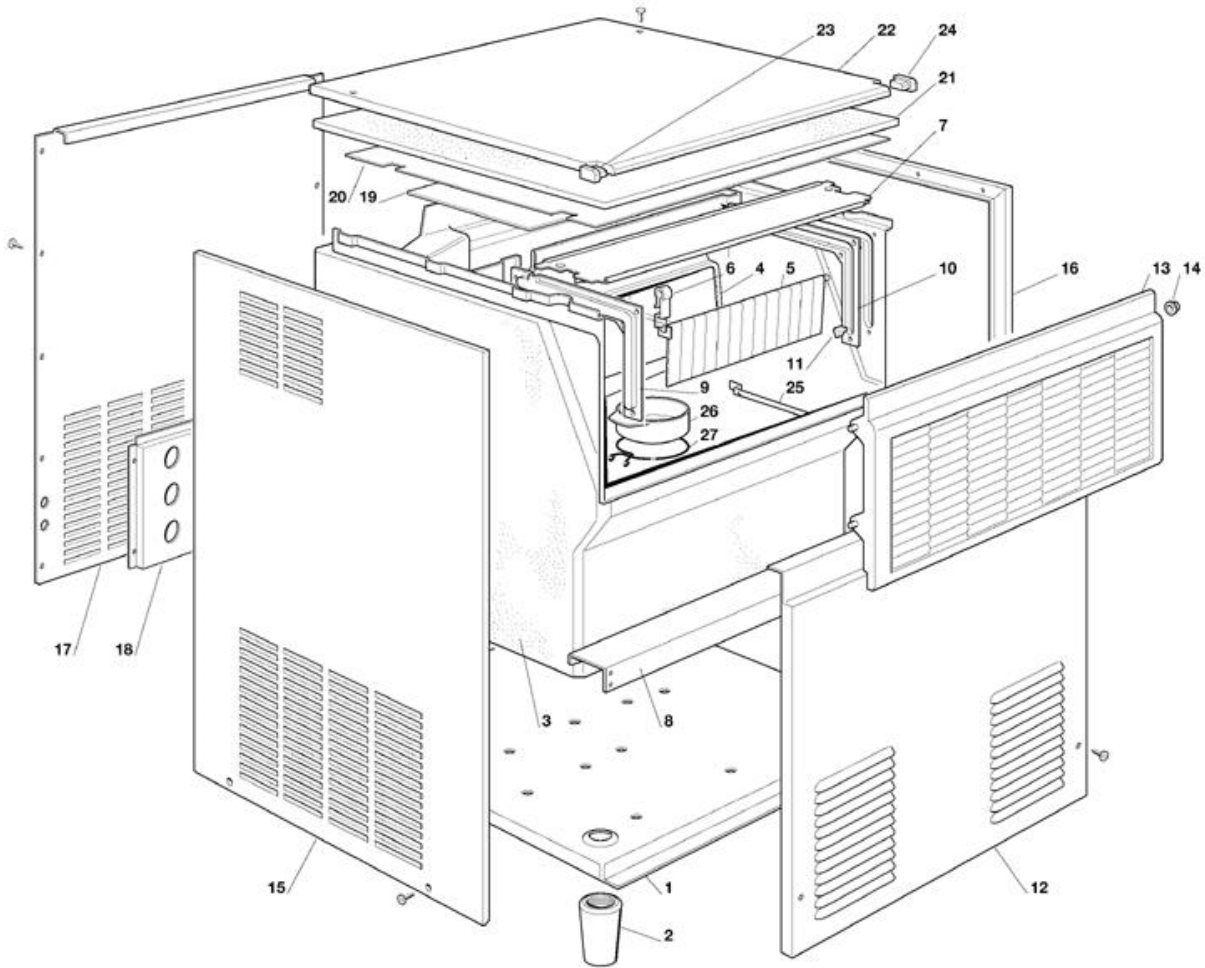
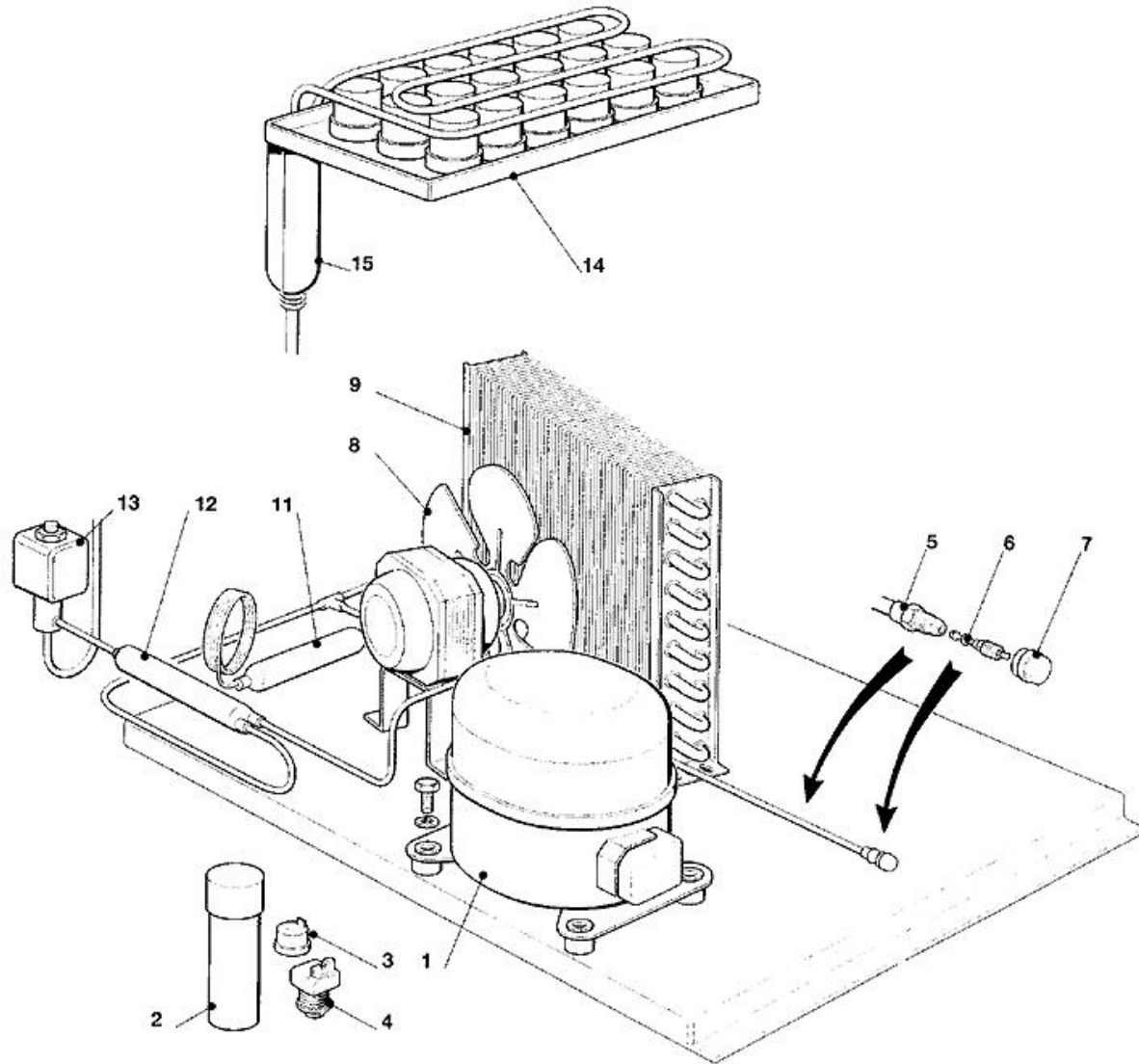


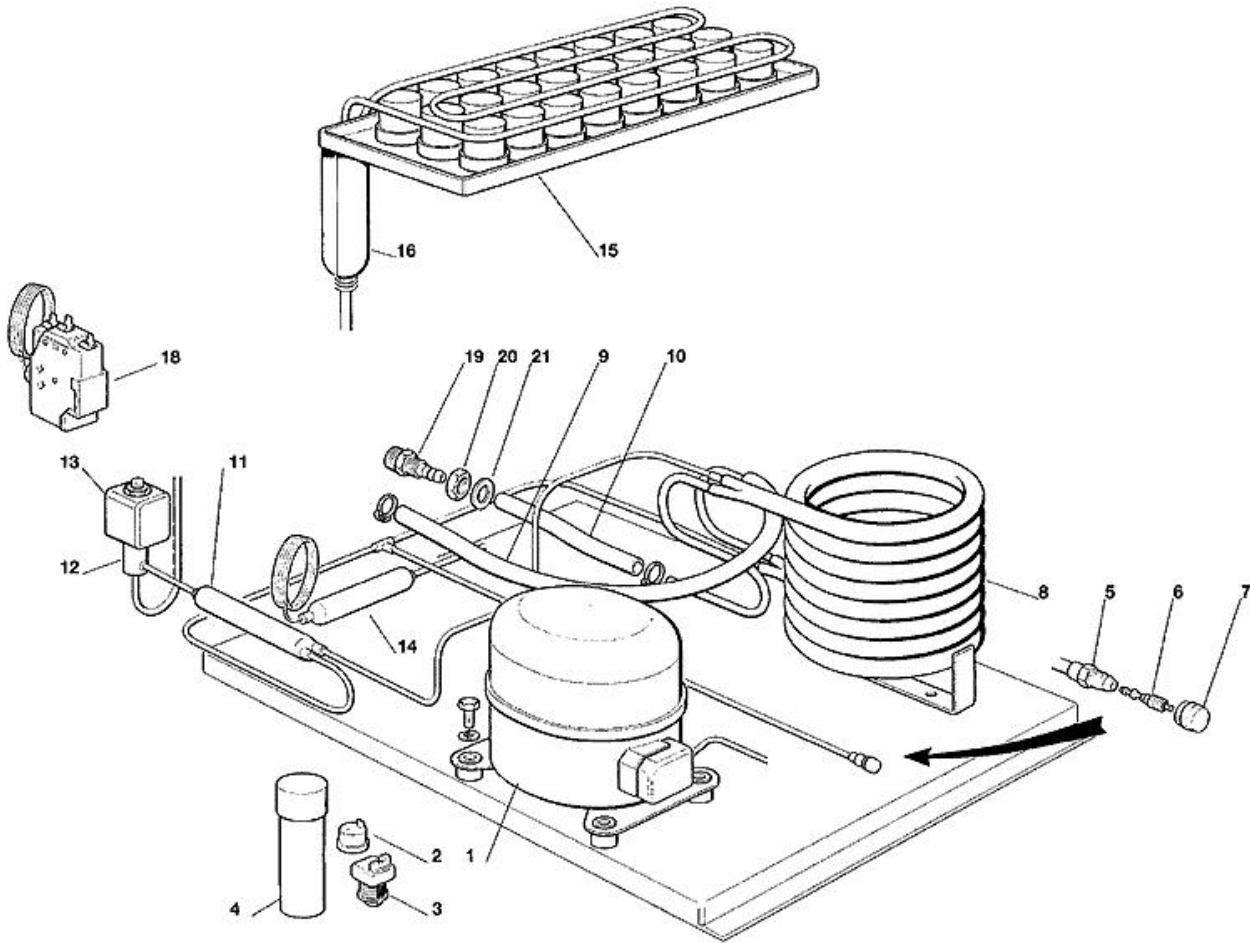
- 1 ASSIEME MOBILE
- 2 SISTEMA REFRIGERANTE RAFFR. AD ARIA
- 3 SISTEMA REFRIGERANTE RAFFR. AD ACQUA
- 4 CIRCUITO IDRAULICO
- 5 SCATOLA ELETTRICA



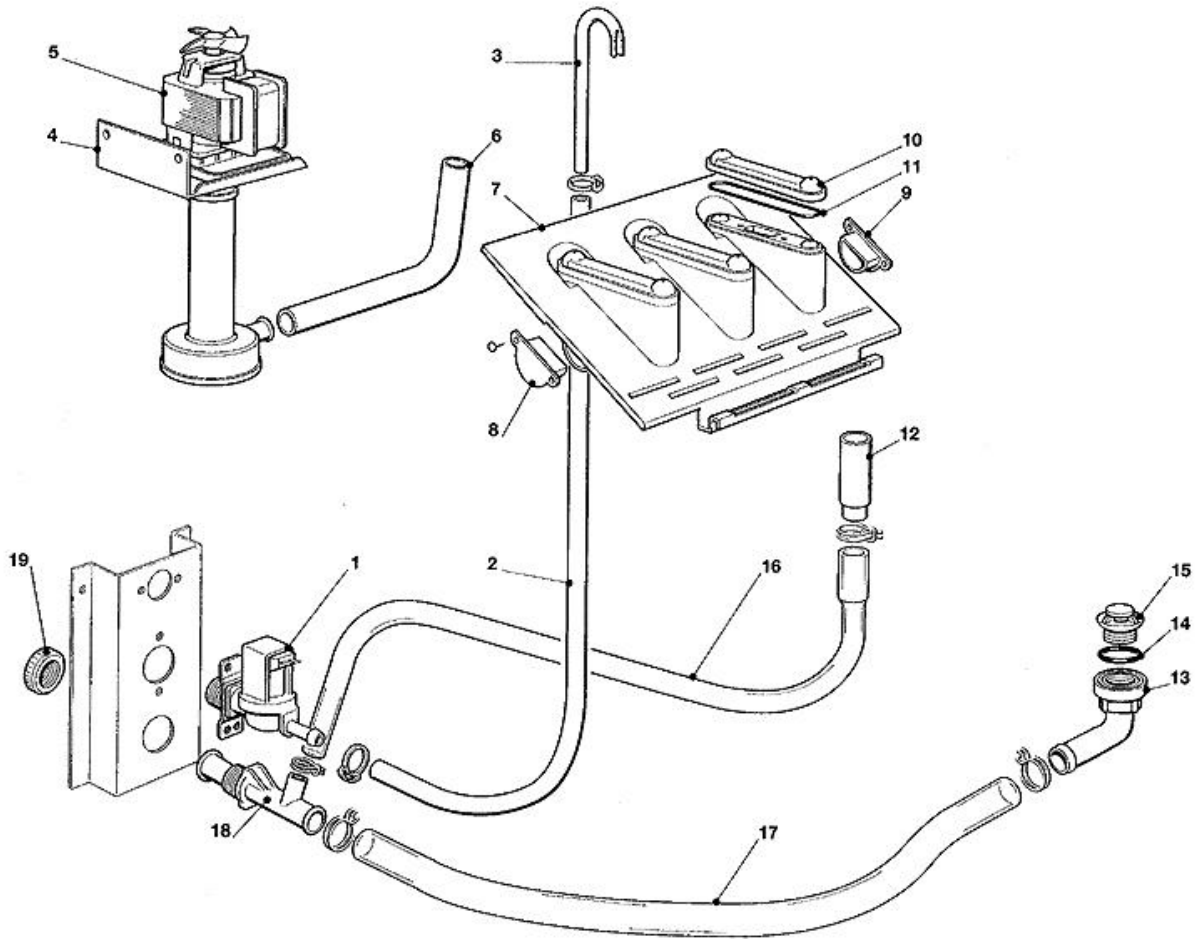
Pos	Codice	Descrizione
0001	781406 01	BASAMENTO
0002	660638 00	PIEDINO
0003	782086 12R	ASS. CONTENITORE
0004	660852 00	INVOLUCRO EVAPORATORE
0005	784457 16R	ASS. TENDINA
0006	660388 01	SUPPORTO TENDINA SX
0007	724399 00	SUPPORTO IN METALLO
0008	702128 01	S.S. METAL PLATE
0009	660801 01	GUIDA SPORTELLO SX
0010	660801 00	GUIDA SPORTELLO DX
0011	660816 00	AMMORTIZZATORE
0012	722495 01	PANNELLO FRONTALE
0013	782102 24R	SPORTELLO
0014	660286 00	BRONZINA
0015	721982 00	PANNELLO LAT. SX
0016	721981 00	PANNELLO LAT. DX
0017	702199 00	PANNELLO POSTERIORE
0018	702180 00	SUPPORTO ATTACCHI
0019	784378 04R	ISOLAMENTO
0020	660541 00	COPERCHIO CONTENITORE
0021	784378 19R	ISOLAMENTO
0022	721547 01	PANNELLO SUPERIORE
0025	732017 00	TUBO PORTABULBO
0026	660741 00	TAPPO IN PLASTICA
0027	460047 00	MOLLETTA



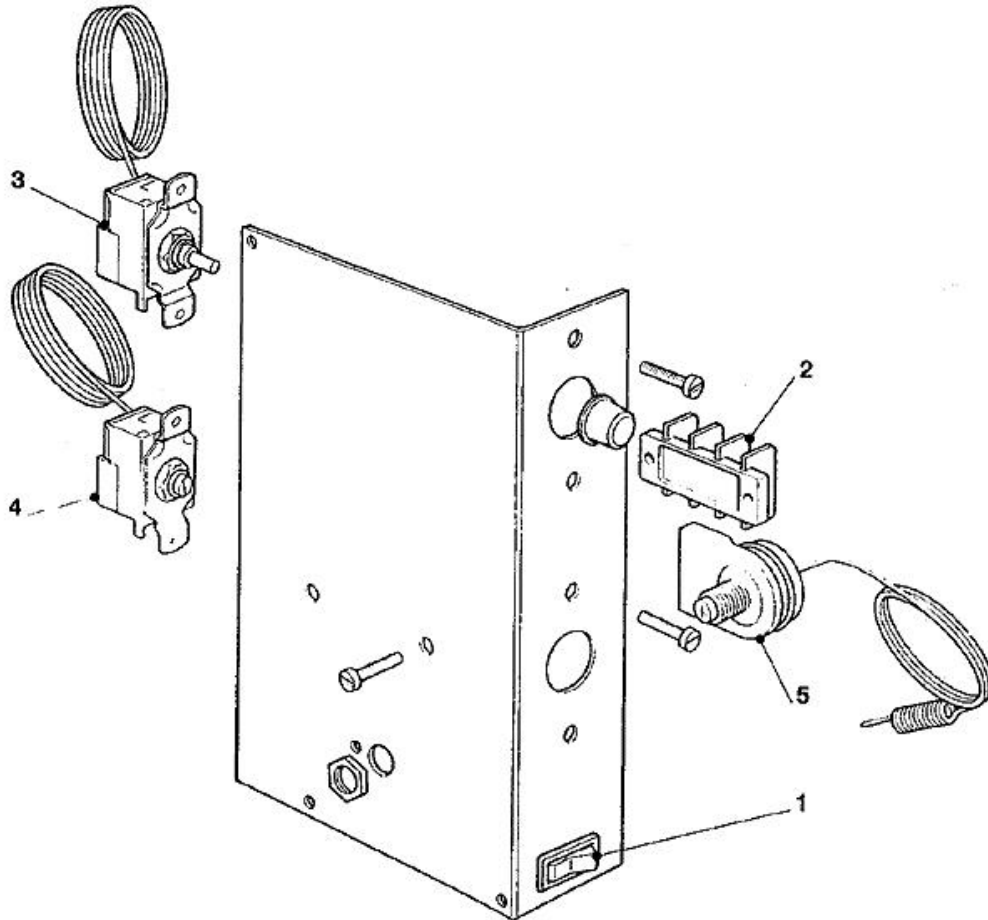
Pos	Codice	Descrizione
0001	670100 08	COMPRESSORE CUBIGEL - 230/60/1
0001	670105 05	COMPRESSORE - 230/50/1
0002	EMB 2252345	CAPACITA' - 230/50/1
0002	EMB 2252347	CAPACITA' - 230/50/1
0003	620058 98	PROTETTORE - 230/60/1
0003	EMB 2319079	PROTETTORE - 230/50/1
0004	620057 67	RELE' - 230/60/1
0004	EMB 2334112	RELE' - MTRP0012-65
0005	650109 00	CORPO VALVOLA
0006	670012 00	PISTONCINO VALVOLA
0007	650106 00	CAPPUCCIO VALVOLA
0008	620419 02	MOTORE VENTILATORE - 230/50-60
0008	620419 33	VENTOLA
0009	620439 00	CONDENSATORE AD ARIA
0011	630003 05	FILTRO DEUMIDIFICATORE
0012	630020 01	FILTRO MECCANICO
0013	620306 27	CORPO VALVOLA GAS CALDO
0013	620306 48	BOBINA VALVOLA GAS CALDO - 230/50-60
0014	784552 02	ASS. EVAPORATORE - CUBETTI PICCOLI
0015	784444 04	ACCUMUL. E LINEA ASPIRAZIONE



Pos	Codice	Descrizione
0001	670100 08	COMPRESSORE CUBIGEL - 230/60/1
0001	670105 05	COMPRESSORE - 230/50/1
0002	EMB 2252347	CAPACITA' - 230/50/1
0003	620058 98	PROTETTORE - 230/60/1
0003	EMB 2319079	PROTETTORE - 230/50/1
0004	620057 67	RELE' - 230/60/1
0004	EMB 2252345	CAPACITA' - 230/50/1
0004	EMB 2334112	RELE' - MTRP0012-65
0005	650109 00	CORPO VALVOLA
0006	670012 00	PISTONCINO VALVOLA
0007	650106 00	CAPPUCCIO VALVOLA
0008	620389 00	CONDENSATORE AD ACQUA
0009	281900 01	TUBO IN PLASTICA-PER METRO
0010	281900 01	TUBO IN PLASTICA-PER METRO
0011	630020 01	FILTRO MECCANICO
0012	620306 27	CORPO VALVOLA GAS CALDO
0013	620306 48	BOBINA VALVOLA GAS CALDO - 230/50-60
0014	630003 05	FILTRO DEUMIDIFICATORE
0015	784552 02	ASS. EVAPORATORE - CUBETTI PICCOLI
0016	784444 04	ACCUMUL. E LINEA ASPIRAZIONE
0018	620499 01	PRESSOSTATO
0019	660291 00	SCARICO ACQUA 3/4 GAS
0020	400030 01	DADO
0021	400031 00	RONDELLA



Pos	Codice	Descrizione
0001	650105 64	ASS. VALVOLA INGRESSO ACQUA - RAFFR. ARIA
0002	281900 01	TUBO IN PLASTICA-PER METRO
0005	620433 01	ASSIEME POMPA - 230/60
0005	793113 03R	ASSIEME POMPA
0006	610147 01	TUBO
0007	793129 01	ASSIEME PIASTRA SPRUZZANTE
0008	660520 03	TAPPO IN PLASTICA
0009	660520 02	TAPPO IN PLASTICA
0010	660519 01	COPERCHIO IN PLASTICA
0011	640041 20	GUARNIZIONE OR
0012	744111 00	TUBO TROPPO PIENO
0013	660219 01	RACCORDO DI SCARICO
0014	640134 00	GUARNIZIONE OR
0015	660211 01	FILTRO SCARICO
0016	610170 02	TUBO IN PLASTICA
0017	610148 10	TUBO SCARICO ACQUA
0018	660224 00	RACCORDO DI SCARICO
0019	660535 00	GHIERA IN PLASTICA



Pos	Codice	Descrizione
0001	620442 01	INTERRUTTORE
0002	630114 01	MORSETTIERA
0003	620264 16	TERMOSTATO EVAPORATORE
0004	630005 00	TERMOSTATO CONTENITORE
0005	620443 02	TERMOSTATO DI SICUREZZA