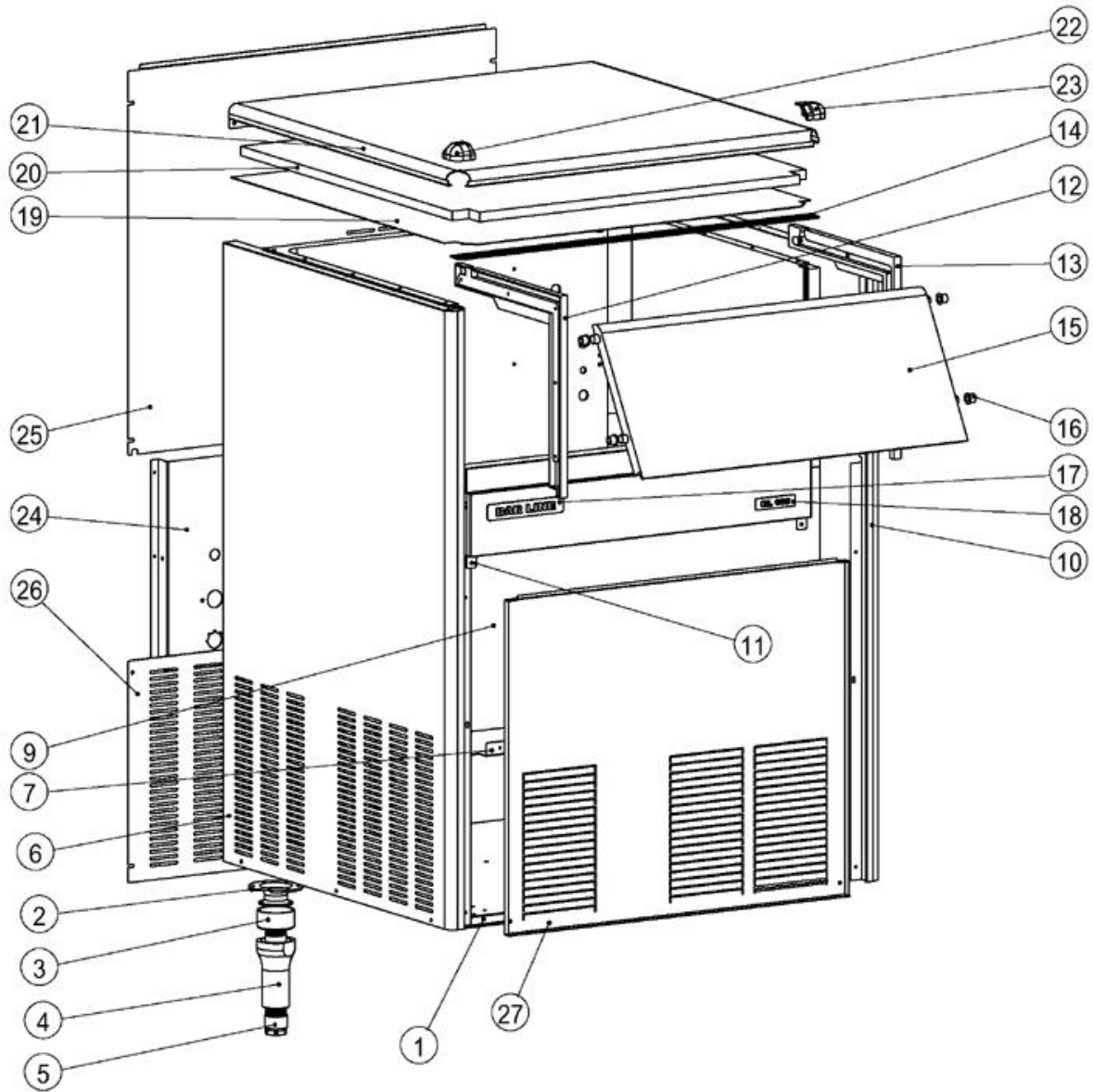
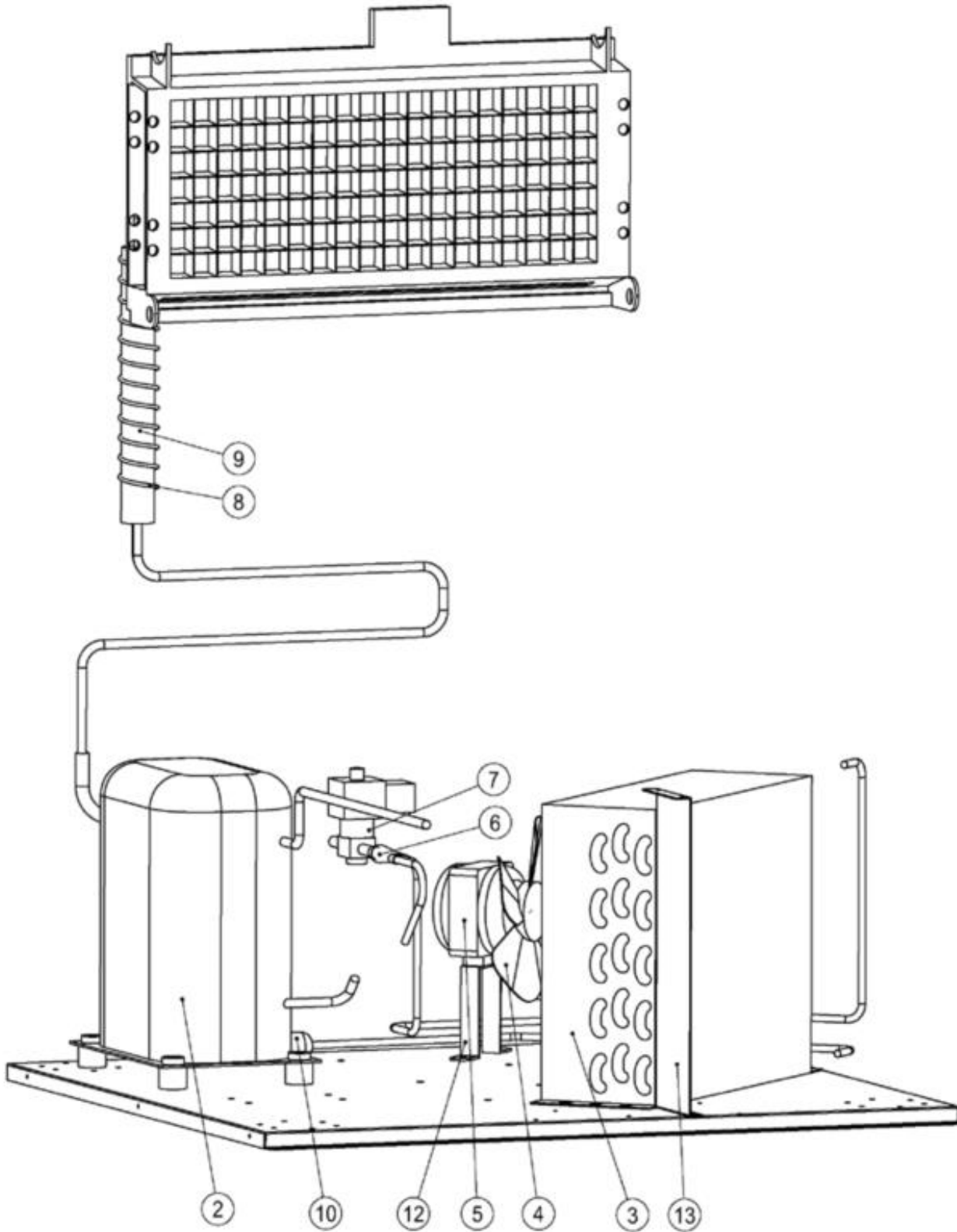


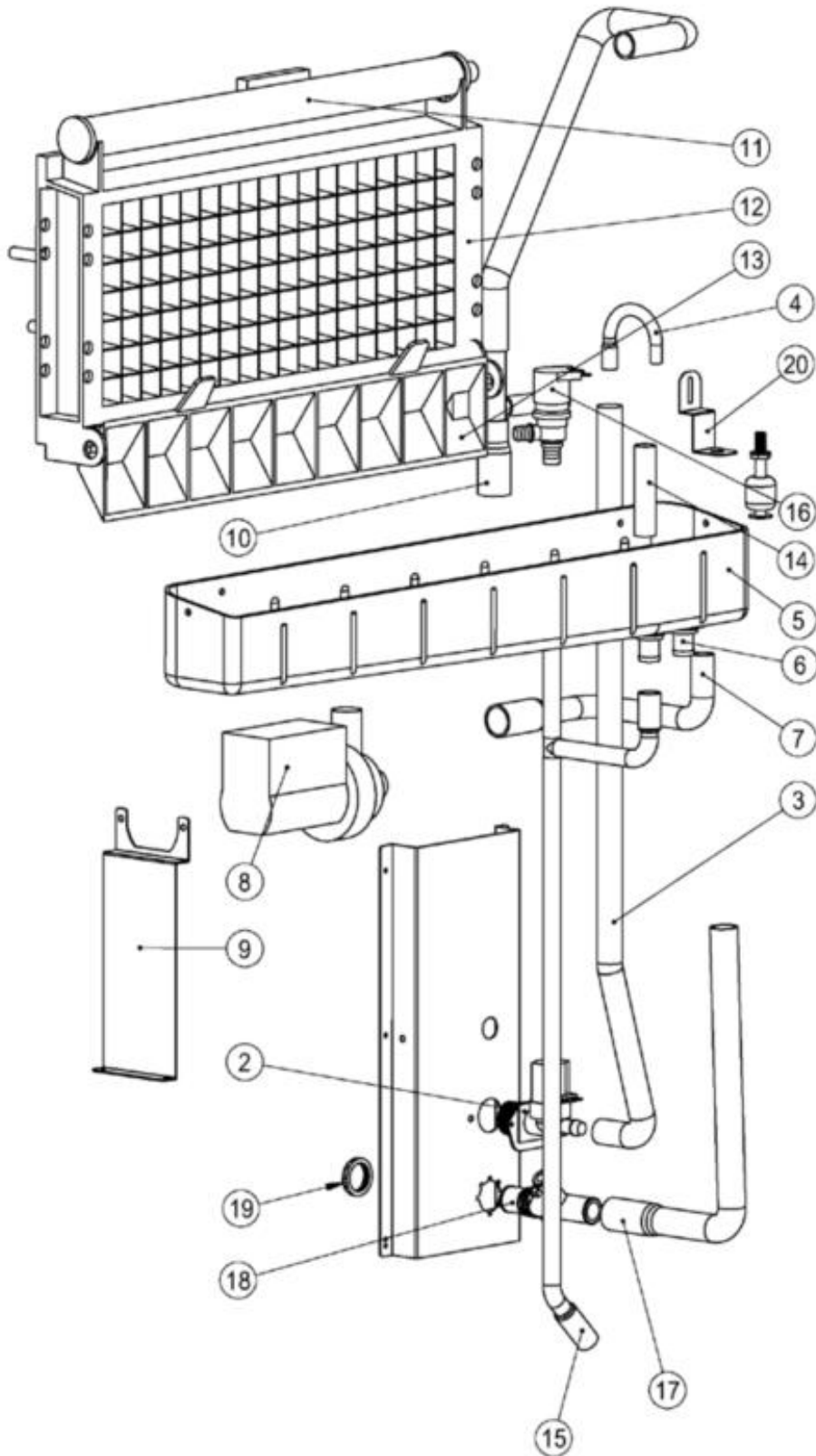
- 1 ASSIEME MOBILE
- 2 SISTEMA REFRIGERANTE RAFFR. AD ARIA
- 3 CIRCUITO IDRAULICO
- 4 SCHEDA ELETTRONICA E SENSORI



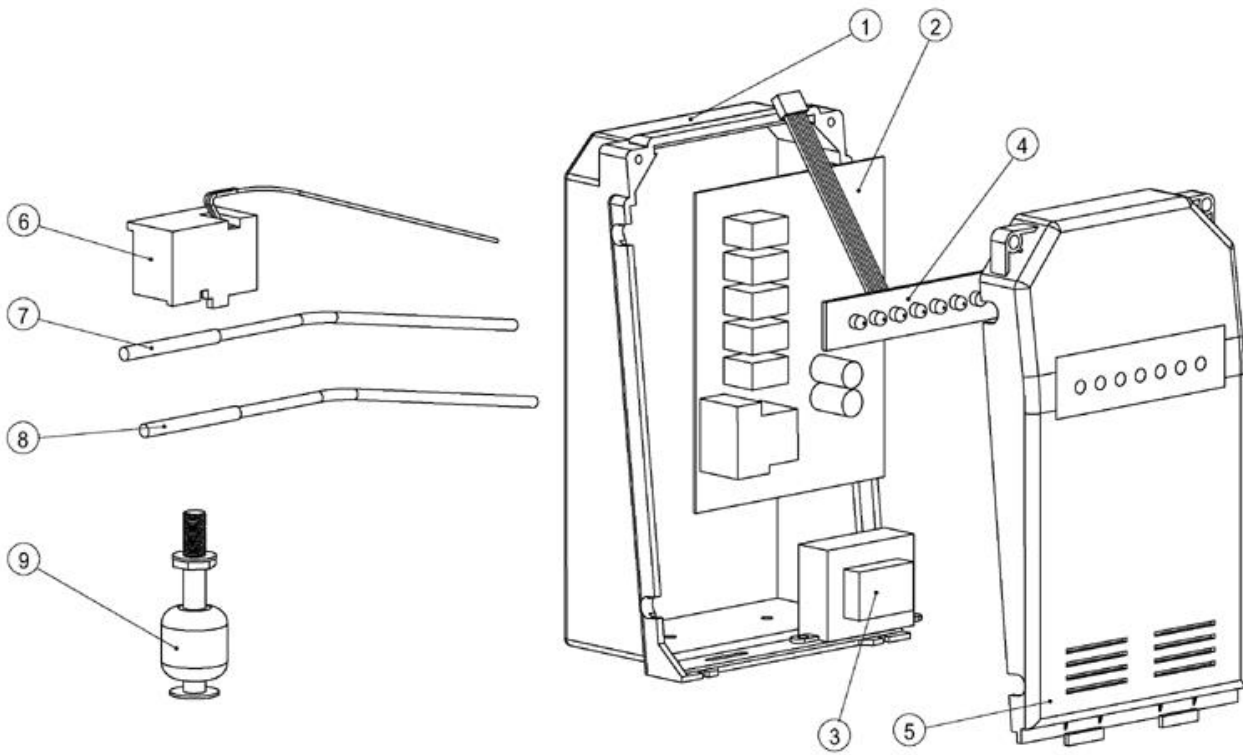
Pos	Codice	Descrizione
0001	SC 99010403	BOTTOM BASE
0002	650562 00	PIEDINO
0003	650670 00	KIT PIEDINO + VITE DI REGOLAZIONE (4 PZ.)
0004	650670 00	KIT PIEDINO + VITE DI REGOLAZIONE (4 PZ.)
0005	650670 00	KIT PIEDINO + VITE DI REGOLAZIONE (4 PZ.)
0006	SC 99010102	LEFT SIDE PANEL
0007	SC 99010502	SPACER
0009	SC 99040203	STORAGE BIN ASSY
0010	SC 99010002	RIGHT SIDE PANEL
0011	SC 99010903	TRAVERSO FRONTALE
0012	SC 99030703	LEFT SLIDE GUIDE
0013	SC 99030704	RIGHT SLIDE GUIDE
0014	SC 99010801	FRONT UPPER BRACKET
0015	SC 99901302	ASSIEME CORNICE SPORTELLO
0016	660286 00	BRONZINA
0017	650716 00	STICKER
0018	SC 99040104	METAL PLATE
0019	SC 99030903	STORAGE BIN COVER
0020	SC 99030503	ISOLAMENTO SUPERIORE
0021	SC 99010605	PANNELLO SUPERIORE
0022	SC 99030802	LEFT PLASTIC CORNER
0023	SC 99030803	RIGHT PLASTIC CORNER
0024	SC 99011402	WATER HOOK UP BRACKET
0025	SC 99010203	UPPER BACK PANEL
0026	SC 99011303	BOTTOM BACK PANEL
0027	SC 99010303	PANNELLO FRONTALE



Pos	Codice	Descrizione
0002	620057 42	RELE - 230/50 - TECUMSEH CAE 4448 Y
0002	620058 69	USE 620478 03
0002	670100 01	COMPRESSORE - 230/50/1 - CUBIGEL GP 14 TB
0002	EMB 2252347	CAPACITA' - 230/50/1
0003	SC 99020701	AIR COOLED
0004	620419 33	VENTOLA
0005	620419 02	MOTORE VENTILATORE - 230/50-60
0007	SC 99021202	VALVOLA GAS CALDO
0008	232127 00	CAPILLARY TUBE
0009	650299 03	ACCUMULATORE
0010	630003 05	FILTRO DEUMIDIFICATORE
0012	SC 99011502	WATER HOOK UP BRACKET



Pos	Codice	Descrizione
0002	650105 00	SOLENOID
0003	281900 01	TUBO IN PLASTICA-PER METRO
0004	SC 99021101	WATER INLET COPPER TUBE
0005	SC 99020201	VASCHETTA ACQUA
0006	660533 00	RACCORDI IN PLASTICA
0007	SC 99030102	PLASTIC TUBE
0008	SC 99020101	ASSIEME POMPA
0009	SC 99011203	SUPPORTO POMPA
0010	SC 99030402	PLASTIC TUBE ASSY
0011	SC 99020603	WATER DISTRIBUTOR TUBE
0012	SC 99020504	ASSIEME EVAPORATORE
0013	SC 99020803	WATER TROUGH ASSY
0014	281720 06	TUBO TROPPO PIENO
0015	SC 99030302	PLASTIC TUBE ASSY
0016	SC 99021301	PURGE VALVE
0017	610148 15	TUBO SCARICO ACQUA
0018	660224 00	RACCORDO DI SCARICO
0019	660535 00	GHIERA IN PLASTICA
0020	SC 99011101	WATER SENSOR BRACKET



Pos	Codice	Descrizione
0001	SC 99020451	SCHEMA ELETTRONICA
0002	SC 99020451	SCHEMA ELETTRONICA
0003	SC 99020451	SCHEMA ELETTRONICA
0004	SC 99020451	SCHEMA ELETTRONICA
0005	SC 99020451	SCHEMA ELETTRONICA
0006	SC 99020465	INTERRUTTORE MAGNETICO
0007	SC 99020466	SENSORE TEMP. EVAPORATORE
0008	SC 99020468	SONDA CONDENSATORE
0009	SC 99020467	INTERRUTTORE LIVELLO ACQUA