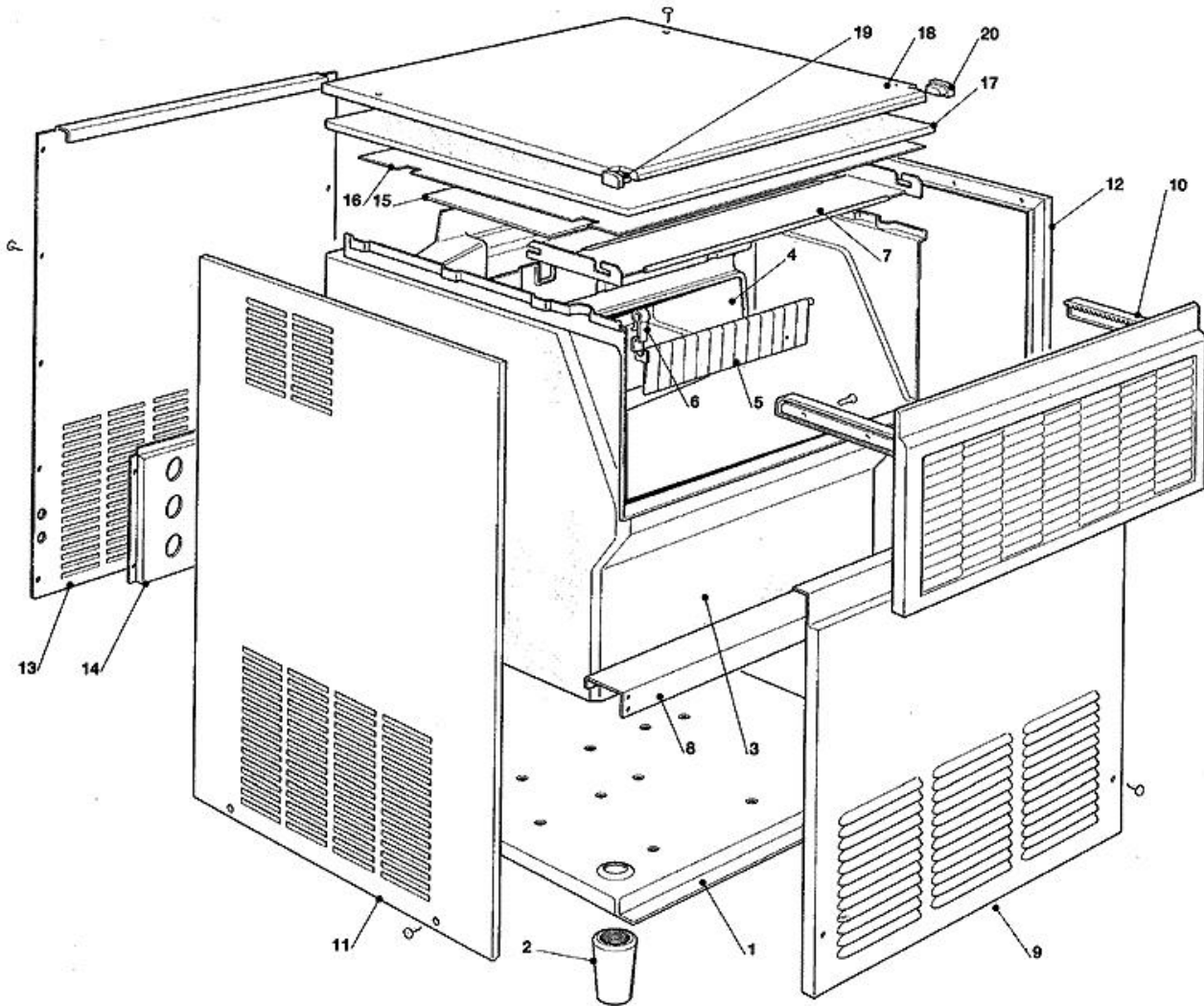
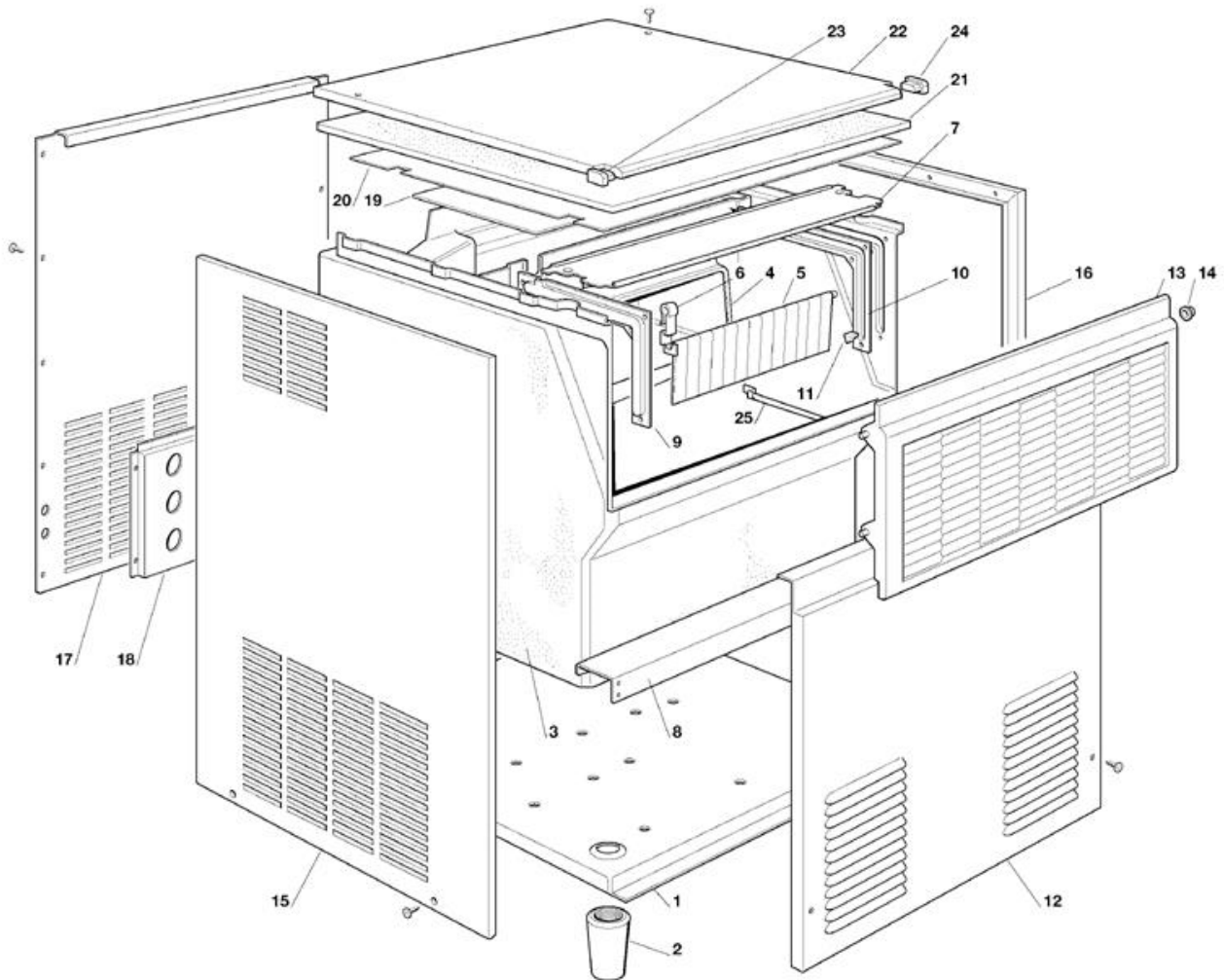


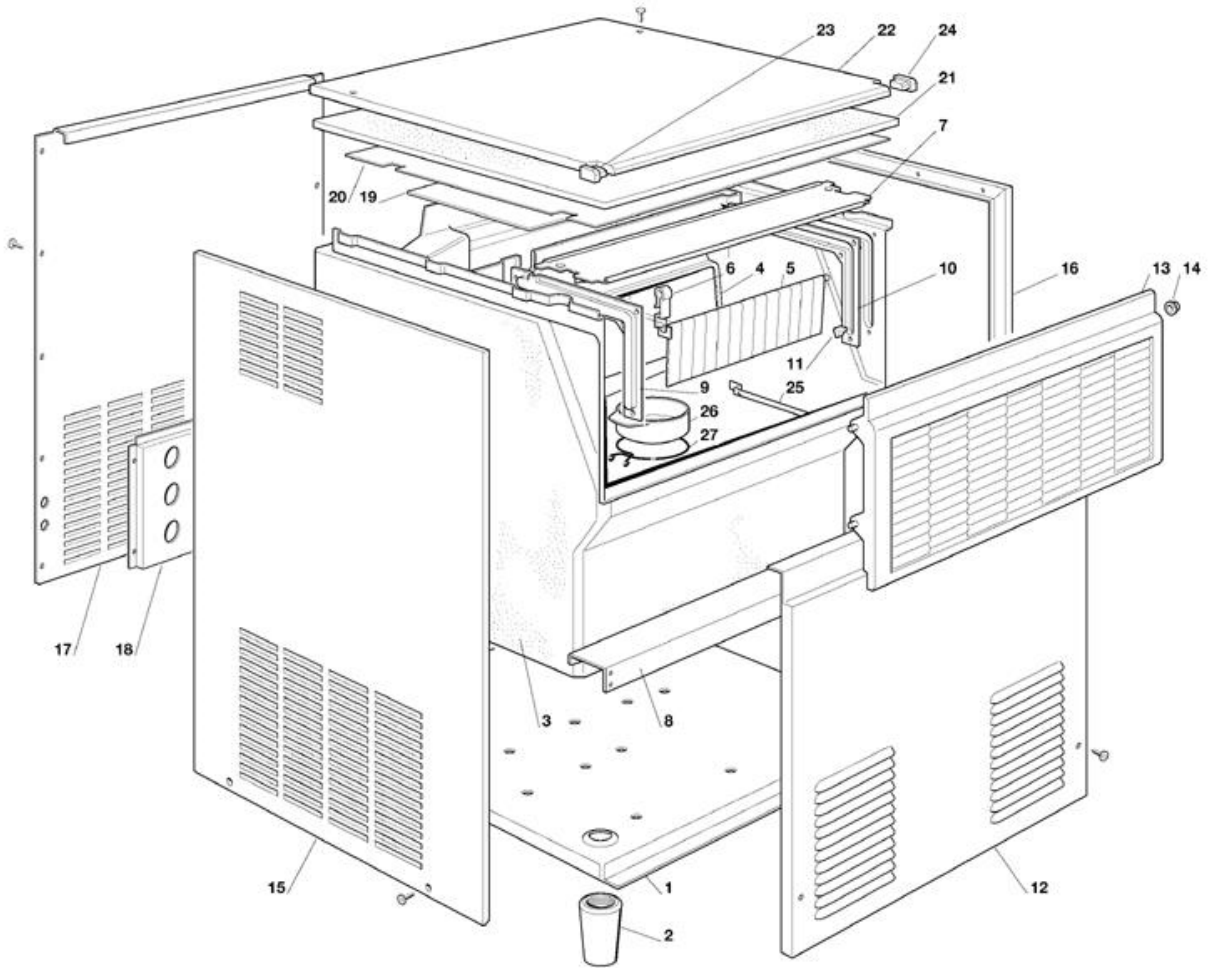
- 1 ASSIEME MOBILE 40 - FINO A N.S. 5971
- 2 ASSIEME MOBILE - DA N.S. 5972 A N.S. 6223
- 3 ASSIEME MOBILE - DA N.S. 6224
- 4 RAFFR. AD ARIA (fino a N.S. 5384)
- 5 SISTEMA REFRIGERANTE RAFFR. AD ARIA - DA N.S. 05385 FINO N.S. 09774
- 6 SISTEMA REFRIGERANTE RAFFR. AD ARIA - DA N.S. 09775
- 7 RAFFR. AD ACQUA (fino a N.S. 5384)
- 8 SISTEMA REFRIGERANTE RAFFR. AD ACQUA - DA N.S. 5385 FINO A N.S. 7332
- 9 SISTEMA REFRIGERANTE RAFFR. AD ACQUA - DA N.S. 07333 FINO N.S. 09774
- 10 SISTEMA REFRIGERANTE RAFFR. AD ACQUA - DA N.S. 09775
- 11 CIRCUITO IDRAULICO - FINO A N.S. 7729
- 12 CIRCUITO IDRAULICO - DA N.S. 7730
- 13 SCATOLA ELETTRICA



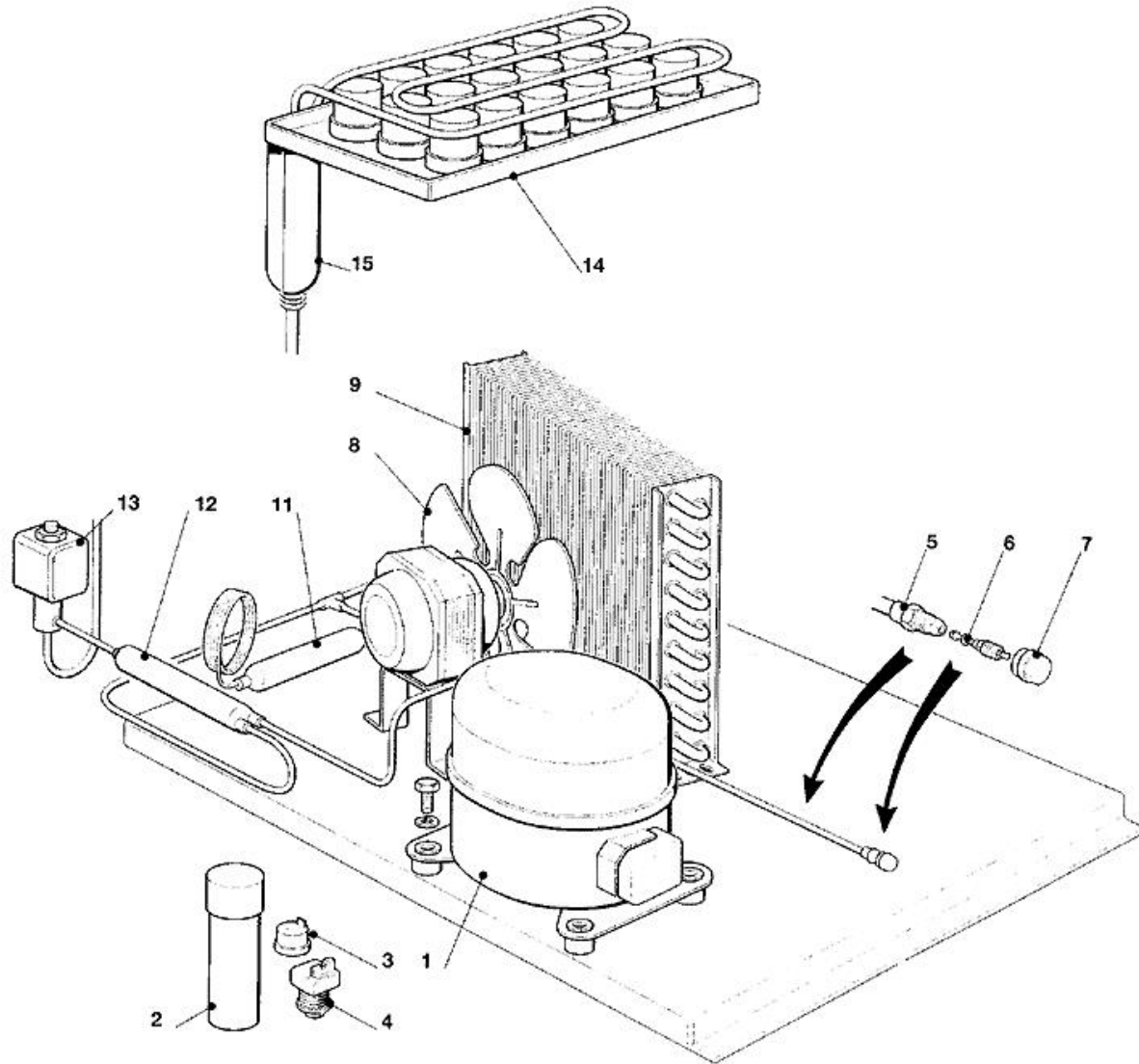
Pos	Codice	Descrizione
0001	781406 01R	ASSIEME BASAMENTO
0002	660638 00	PIEDINO
0003	782086 04R	ICE STORAGE BIN
0004	792010 00R	SCATOLA EVAPORATORE
0005	784457 00R	TENDINA
0006	660388 00	SUPPORTO TENDINA DX
0007	721679 01	DISTANZIALE IN ACC. INOX
0008	702128 01	S.S. METAL PLATE
0009	721635 03	PANNELLO FRONTALE
0010	660616 00	CREMAGLIERA
0010	782100 19R	ASSIEME SPORTELLO
0011	721637 00	PANNELLO LATERALE SX ACC. INOX
0012	721636 02	RIGHT SIDE PANEL SB
0013	702199 00	PANNELLO POSTERIORE
0014	702180 00	SUPPORTO ATTACCHI
0015	784378 04R	ISOLAMENTO
0016	660541 00	COPERCHIO CONTENITORE
0017	650236 21	ISOLAMENTO SUPERIORE
0018	722435 00	PANNELLO SUPERIORE
0019	660528 01	TAPPO IN PLASTICA SX
0020	660528 00	TAPPO IN PLASTICA DX



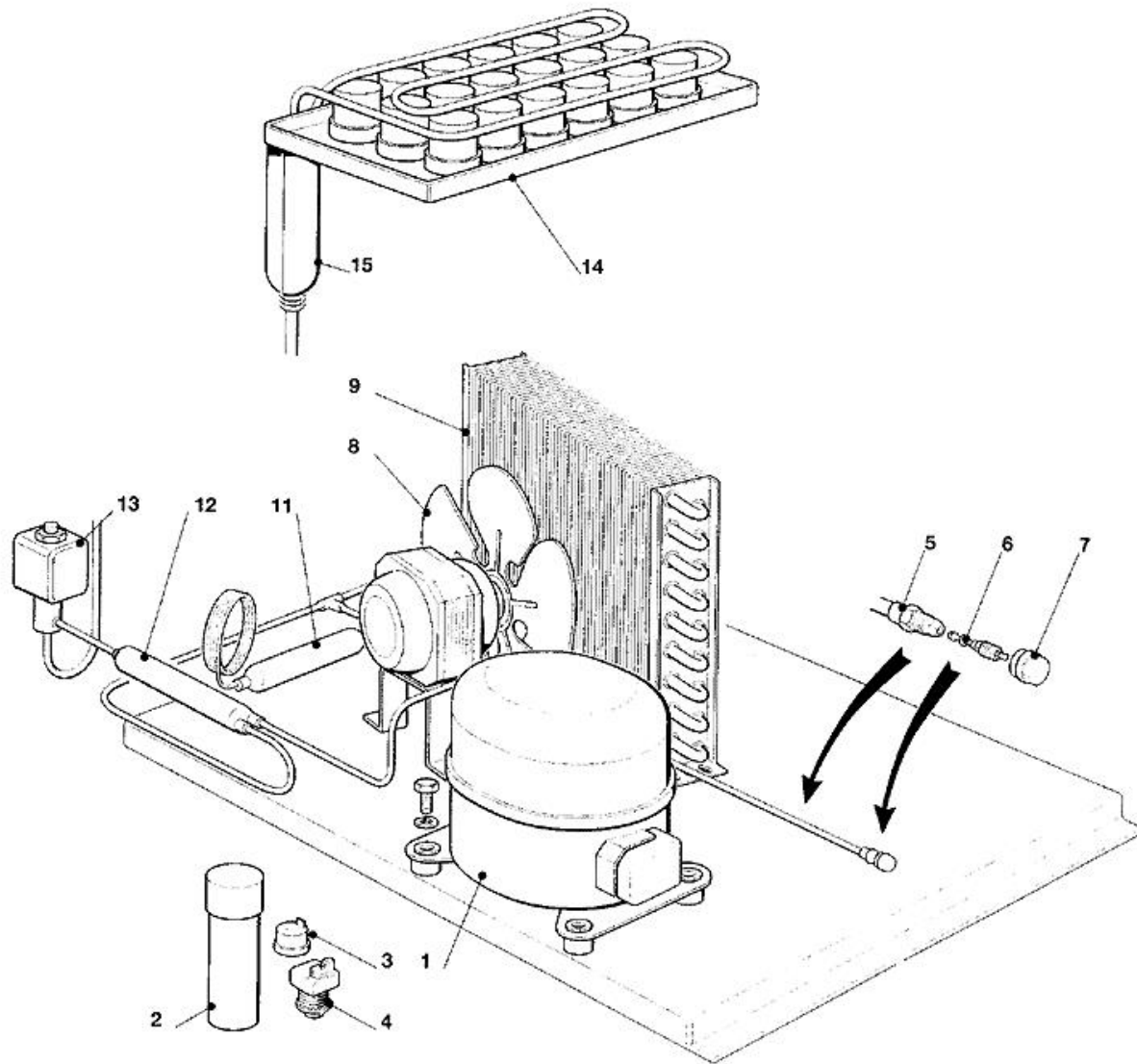
Pos	Codice	Descrizione
0001	781406 01	BASAMENTO
0002	660638 00	PIEDINO
0003	782086 12R	ASS. CONTENITORE
0004	792010 00R	SCATOLA EVAPORATORE
0005	784457 00R	TENDINA
0006	660388 01	SUPPORTO TENDINA SX
0007	724399 00	SUPPORTO IN METALLO
0008	702128 01	S.S. METAL PLATE
0009	660801 01	GUIDA SPORTELLO SX
0010	660801 00	GUIDA SPORTELLO DX
0011	660816 00	AMMORTIZZATORE
0012	721983 00	PANNELLO FRONTALE
0013	782102 06R	ASSIEME CORNICE SPORTELLO
0014	660286 00	BRONZINA
0015	721982 00	PANNELLO LAT. SX
0016	721981 00	PANNELLO LAT. DX
0017	702199 00	PANNELLO POSTERIORE
0018	702180 00	SUPPORTO ATTACCHI
0019	784378 04R	ISOLAMENTO
0020	660541 00	COPERCHIO CONTENITORE
0021	650903 00	ISOLAMENTO SUPERIORE
0022	722435 00	PANNELLO SUPERIORE
0023	660528 01	TAPPO IN PLASTICA SX
0024	660528 00	TAPPO IN PLASTICA DX
0025	732017 00	TUBO PORTABULBO



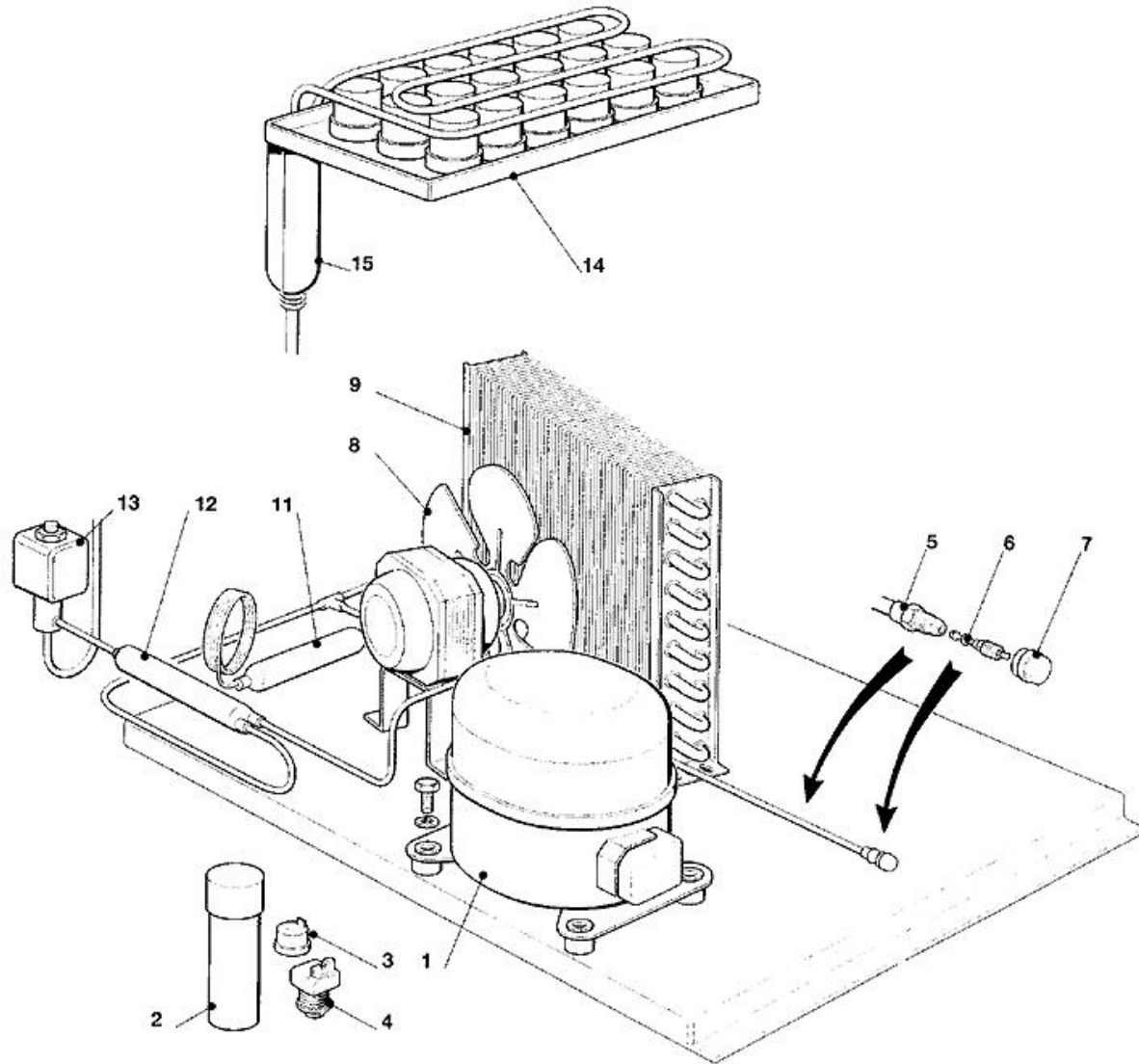
Pos	Codice	Descrizione
0001	781406 01	BASAMENTO
0002	660638 00	PIEDINO
0003	782086 12R	ASS. CONTENITORE
0004	660852 00	INVOLUCRO EVAPORATORE
0005	784457 00R	TENDINA
0006	660388 01	SUPPORTO TENDINA SX
0007	724399 00	SUPPORTO IN METALLO
0008	702128 01	S.S. METAL PLATE
0009	660801 01	GUIDA SPORTELLO SX
0010	660801 00	GUIDA SPORTELLO DX
0011	660816 00	AMMORTIZZATORE
0012	721983 00	PANNELLO FRONTALE
0013	782102 06R	ASSIEME CORNICE SPORTELLO
0014	660286 00	BRONZINA
0015	721982 00	PANNELLO LAT. SX
0016	721981 00	PANNELLO LAT. DX
0017	702199 00	PANNELLO POSTERIORE
0018	702180 00	SUPPORTO ATTACCHI
0019	784378 04R	ISOLAMENTO
0020	660541 00	COPERCHIO CONTENITORE
0021	650903 00	ISOLAMENTO SUPERIORE
0022	722435 00	PANNELLO SUPERIORE
0023	660528 01	TAPPO IN PLASTICA SX
0024	660528 00	TAPPO IN PLASTICA DX
0025	732017 00	TUBO PORTABULBO
0026	660741 00	TAPPO IN PLASTICA
0027	460047 00	MOLLETTA



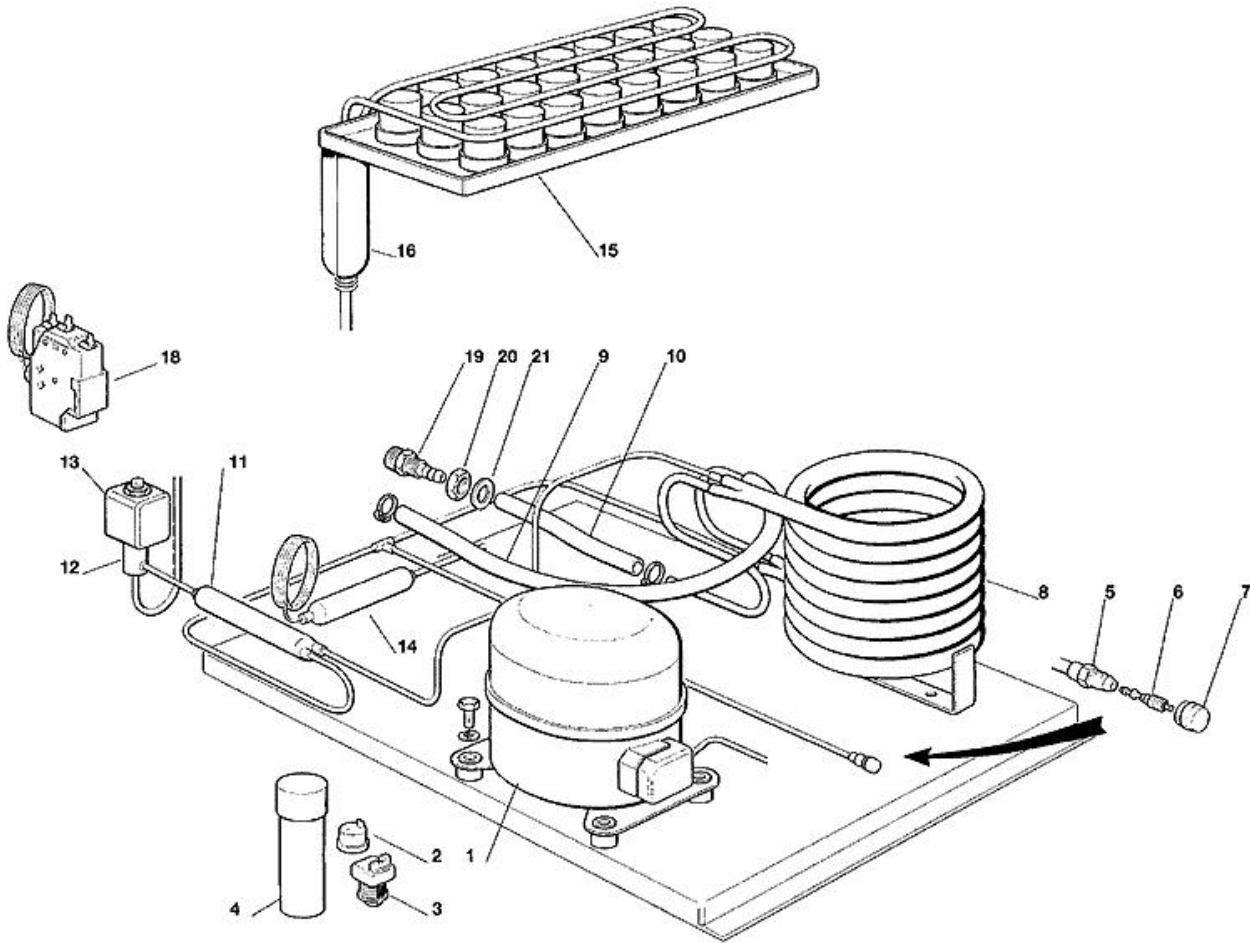
Pos	Codice	Descrizione
0001	670101 00	COMPRESSORE - 230/50/1 - TECUMSEH CAE 4448 Y
0001	670101 02	ASSIEME COMPRESSORE - 230/60
0002	620167 01	CAPACITA' D'AVVIAMENTO 64-77 MFD/330V
0003	620058 71	PROTETTORE - 230/50 - TECUMSEH CAE 4448 Y
0003	620058 80	PROTETTORE 230/60
0004	620057 42	RELE - 230/50 - TECUMSEH CAE 4448 Y
0004	620057 49	RELE D'AVVIAMENTO - 230/60
0005	650109 00	CORPO VALVOLA
0006	670012 00	PISTONCINO VALVOLA
0007	650106 00	CAPPUCCIO VALVOLA
0008	620419 02	MOTORE VENTILATORE - 230/50-60
0008	620419 33	VENTOLA
0009	620439 00	CONDENSATORE AD ARIA
0011	630003 05	FILTRO DEUMIDIFICATORE
0012	630020 01	FILTRO MECCANICO
0013	620306 27	CORPO VALVOLA GAS CALDO
0013	620306 48	BOBINA VALVOLA GAS CALDO - 230/50-60
0014	784415 00	ASSIEME EVAPORATORE - GRANDE
0014	784540 01	ASSIEME EVAPORATORE - MEDIO
0015	784444 04	ACCUMUL. E LINEA ASPIRAZIONE



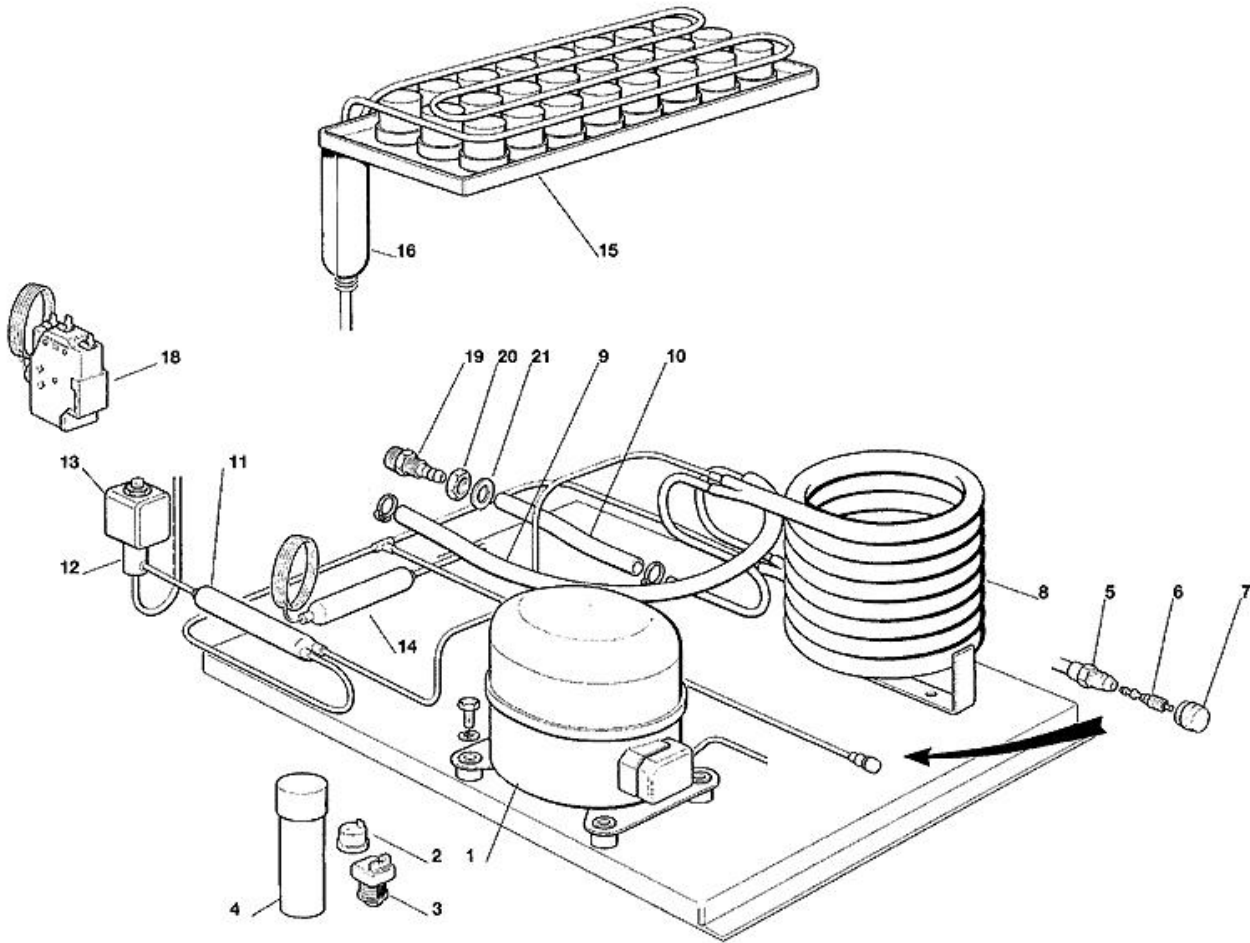
Pos	Codice	Descrizione
0001	670100 01	COMPRESSORE - 230/50/1 - CUBIGEL GP 14 TB
0001	670100 08	COMPRESSORE CUBIGEL - 230/60/1
0002	EMB 2252347	CAPACITA' - 230/50/1
0003	620058 67	PROTETTORE - 230/50 - CUBIGEL GP 14 TB
0003	620058 98	PROTETTORE - 230/60/1
0004	620057 56	RELE - 230/50 - CUBIGEL GP 14 TB
0004	620057 67	RELE' - 230/60/1
0005	650109 00	CORPO VALVOLA
0006	670012 00	PISTONCINO VALVOLA
0007	650106 00	CAPPUCCIO VALVOLA
0008	620419 02	MOTORE VENTILATORE - 230/50-60
0008	620419 33	VENTOLA
0009	620439 00	CONDENSATORE AD ARIA
0011	630003 05	FILTRO DEUMIDIFICATORE
0012	630020 01	FILTRO MECCANICO
0013	620306 27	CORPO VALVOLA GAS CALDO
0013	620306 48	BOBINA VALVOLA GAS CALDO - 230/50-60
0014	784415 00	ASSIEME EVAPORATORE - GRANDE
0014	784540 01	ASSIEME EVAPORATORE - MEDIO
0015	784444 04	ACCUMUL. E LINEA ASPIRAZIONE



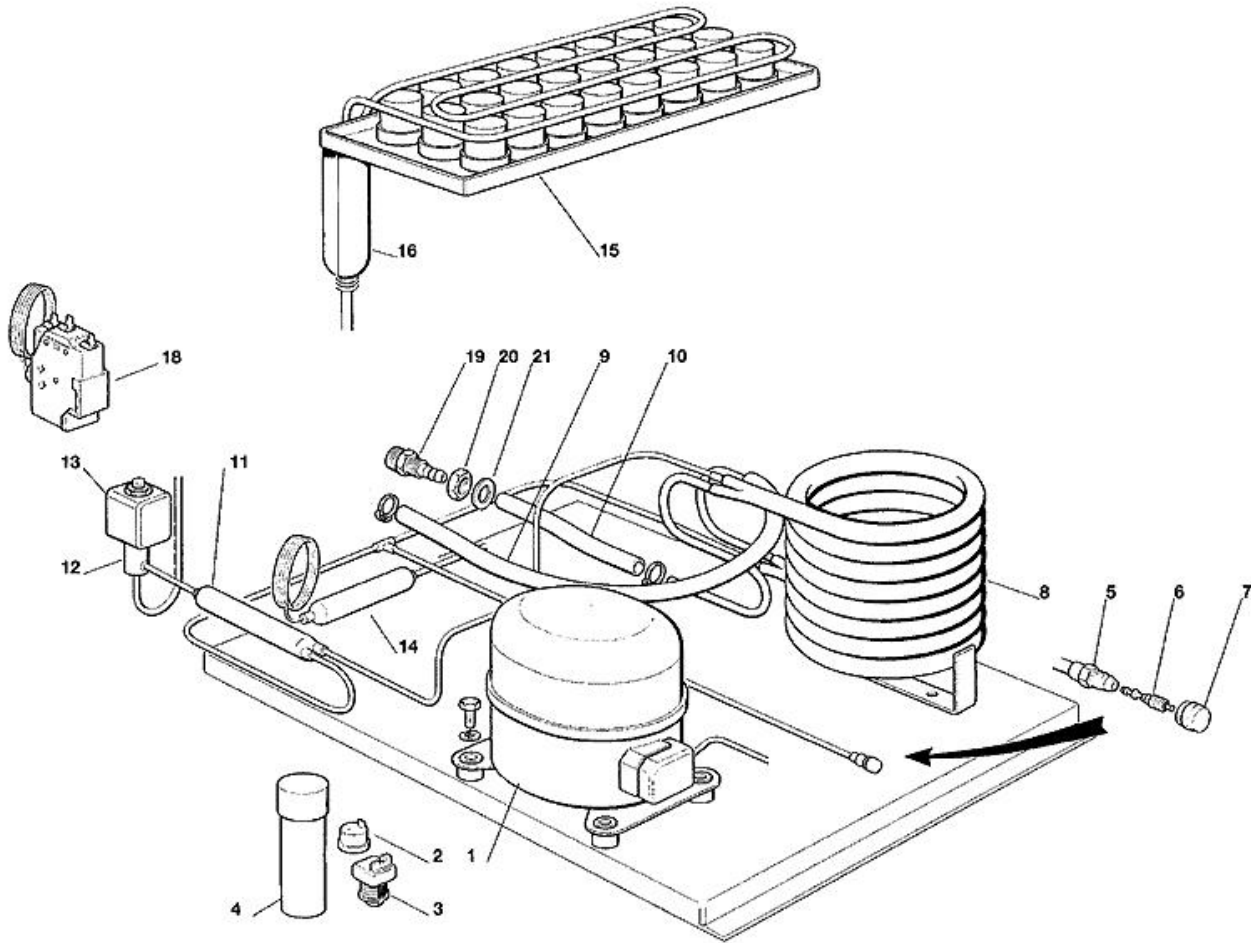
Pos	Codice	Descrizione
0001	670100 08	COMPRESSORE CUBIGEL - 230/60/1
0001	670105 05	COMPRESSORE - 230/50/1
0002	EMB 2252345	CAPACITA' - 230/50/1
0002	EMB 2252347	CAPACITA' - 230/50/1
0003	620058 98	PROTETTORE - 230/60/1
0003	EMB 2319079	PROTETTORE - 230/50/1
0004	620057 67	RELE' - 230/60/1
0004	EMB 2334112	RELE' - MTRP0012-65
0005	650109 00	CORPO VALVOLA
0006	670012 00	PISTONCINO VALVOLA
0007	650106 00	CAPPUCCIO VALVOLA
0008	620419 02	MOTORE VENTILATORE - 230/50-60
0008	620419 33	VENTOLA
0009	620439 00	CONDENSATORE AD ARIA
0011	630003 05	FILTRO DEUMIDIFICATORE
0012	630020 01	FILTRO MECCANICO
0013	620306 27	CORPO VALVOLA GAS CALDO
0013	620306 48	BOBINA VALVOLA GAS CALDO - 230/50-60
0014	784415 00	ASSIEME EVAPORATORE - GRANDE
0014	784540 01	ASSIEME EVAPORATORE - MEDIO
0015	784444 04	ACCUMUL. E LINEA ASPIRAZIONE



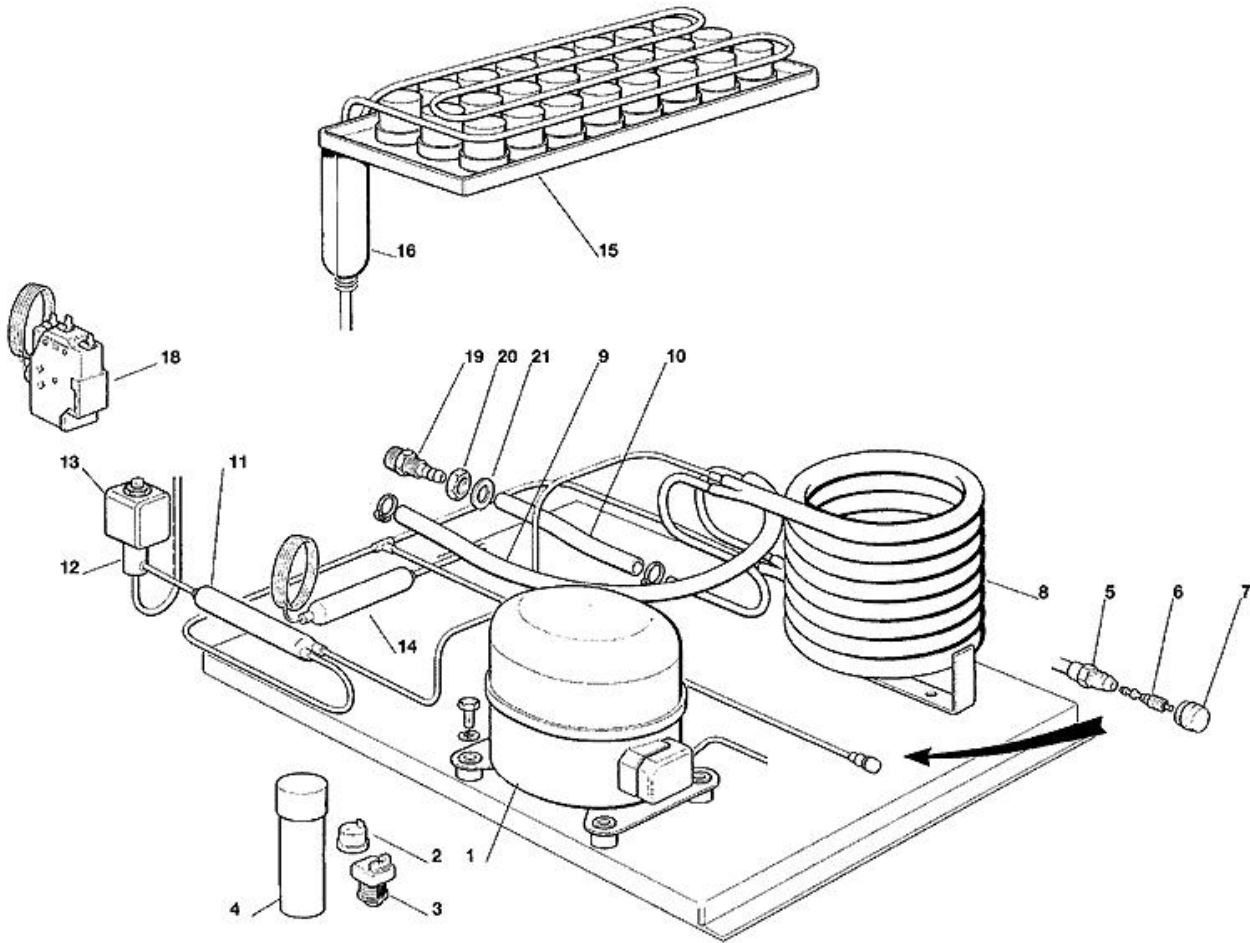
Pos	Codice	Descrizione
0001	670101 00	COMPRESSORE - 230/50/1 - TECUMSEH CAE 4448 Y
0001	670101 02	ASSIEME COMPRESSORE - 230/60
0002	620058 71	PROTETTORE - 230/50 - TECUMSEH CAE 4448 Y
0002	620058 80	PROTETTORE 230/60
0003	620057 42	RELE - 230/50 - TECUMSEH CAE 4448 Y
0003	620057 49	RELE D'AVVIAMENTO - 230/60
0004	620167 01	CAPACITA' D'AVVIAMENTO 64-77 MFD/330V
0005	650109 00	CORPO VALVOLA
0006	670012 00	PISTONCINO VALVOLA
0007	650106 00	CAPPUCCIO VALVOLA
0008	620389 00	CONDENSATORE AD ACQUA
0009	281900 01	TUBO IN PLASTICA-PER METRO
0010	281900 01	TUBO IN PLASTICA-PER METRO
0011	630020 01	FILTRO MECCANICO
0012	620306 27	CORPO VALVOLA GAS CALDO
0013	620306 48	BOBINA VALVOLA GAS CALDO - 230/50-60
0014	630003 05	FILTRO DEUMIDIFICATORE
0015	784415 00	ASSIEME EVAPORATORE - GRANDE
0015	784540 01	ASSIEME EVAPORATORE - MEDIO
0016	784444 04	ACCUMUL. E LINEA ASPIRAZIONE
0018	620075 00	PRESSOSTATO
0019	660291 00	SCARICO ACQUA 3/4 GAS
0020	400030 01	DADO
0021	400031 00	RONDELLA



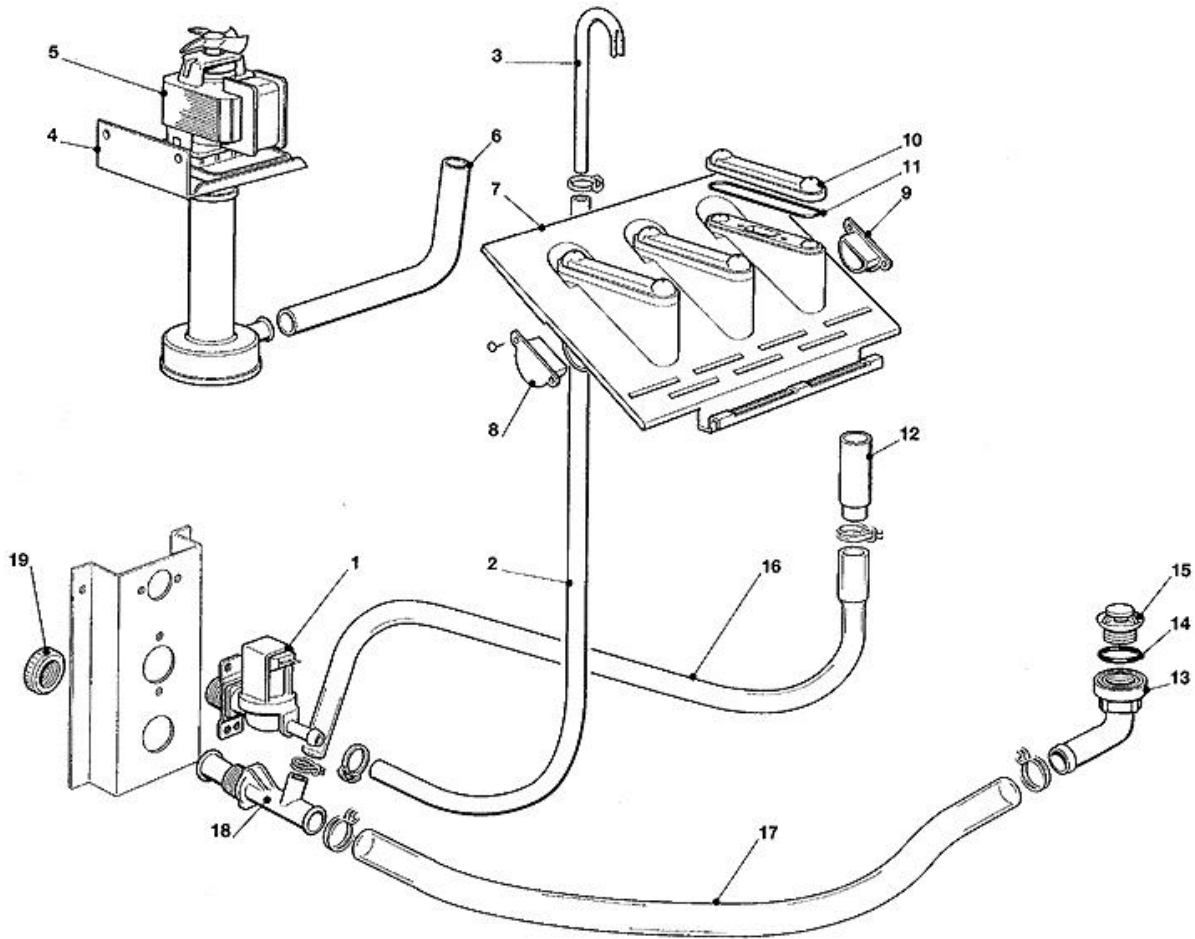
Pos	Codice	Descrizione
0001	670100 01	COMPRESSORE - 230/50/1 - CUBIGEL GP 14 TB
0001	670100 08	COMPRESSORE CUBIGEL - 230/60/1
0002	EMB 2252347	CAPACITA' - 230/50/1
0003	620058 67	PROTETTORE - 230/50 - CUBIGEL GP 14 TB
0003	620058 98	PROTETTORE - 230/60/1
0004	620057 56	RELE - 230/50 - CUBIGEL GP 14 TB
0004	620057 67	RELE' - 230/60/1
0005	650109 00	CORPO VALVOLA
0006	670012 00	PISTONCINO VALVOLA
0007	650106 00	CAPPUCCIO VALVOLA
0008	620389 00	CONDENSATORE AD ACQUA
0009	281900 01	TUBO IN PLASTICA-PER METRO
0010	281900 01	TUBO IN PLASTICA-PER METRO
0011	630020 01	FILTRO MECCANICO
0012	620306 27	CORPO VALVOLA GAS CALDO
0013	620306 48	BOBINA VALVOLA GAS CALDO - 230/50-60
0014	630003 05	FILTRO DEUMIDIFICATORE
0015	784415 00	ASSIEME EVAPORATORE - GRANDE
0015	784540 01	ASSIEME EVAPORATORE - MEDIO
0016	784444 04	ACCUMUL. E LINEA ASPIRAZIONE
0018	620075 00	PRESSOSTATO
0019	660291 00	SCARICO ACQUA 3/4 GAS
0020	400030 01	DADO
0021	400031 00	RONDELLA



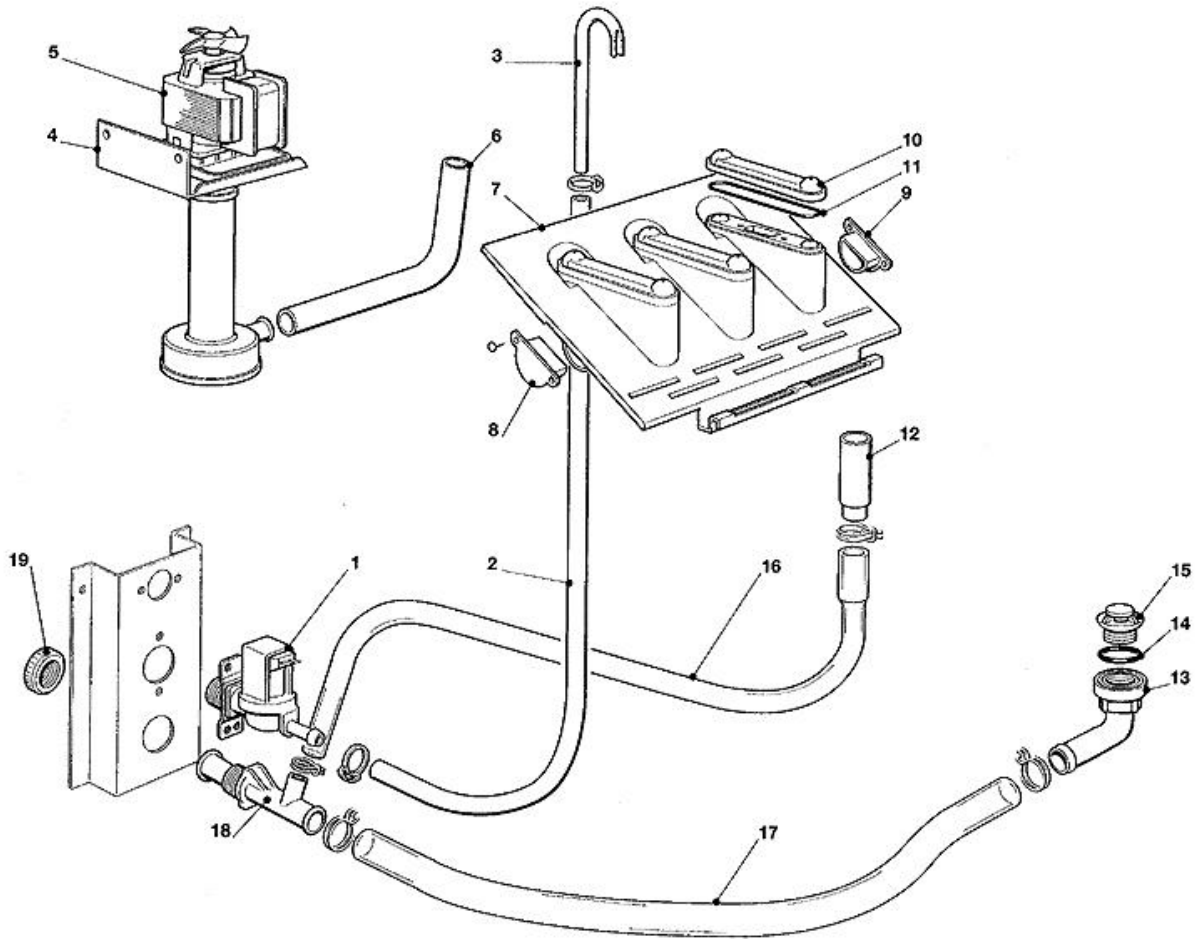
Pos	Codice	Descrizione
0001	670100 01	COMPRESSORE - 230/50/1 - CUBIGEL GP 14 TB
0001	670100 08	COMPRESSORE CUBIGEL - 230/60/1
0002	EMB 2252347	CAPACITA' - 230/50/1
0003	620058 67	PROTETTORE - 230/50 - CUBIGEL GP 14 TB
0003	620058 98	PROTETTORE - 230/60/1
0004	620057 56	RELE - 230/50 - CUBIGEL GP 14 TB
0004	620057 67	RELE' - 230/60/1
0005	650109 00	CORPO VALVOLA
0006	670012 00	PISTONCINO VALVOLA
0007	650106 00	CAPPUCCIO VALVOLA
0008	620389 00	CONDENSATORE AD ACQUA
0009	281900 01	TUBO IN PLASTICA-PER METRO
0010	281900 01	TUBO IN PLASTICA-PER METRO
0011	630020 01	FILTRO MECCANICO
0012	620306 27	CORPO VALVOLA GAS CALDO
0013	620306 48	BOBINA VALVOLA GAS CALDO - 230/50-60
0014	630003 05	FILTRO DEUMIDIFICATORE
0015	784415 00	ASSIEME EVAPORATORE - GRANDE
0015	784540 01	ASSIEME EVAPORATORE - MEDIO
0016	784444 04	ACCUMUL. E LINEA ASPIRAZIONE
0018	620499 01	PRESSOSTATO
0019	660291 00	SCARICO ACQUA 3/4 GAS
0020	400030 01	DADO
0021	400031 00	RONDELLA



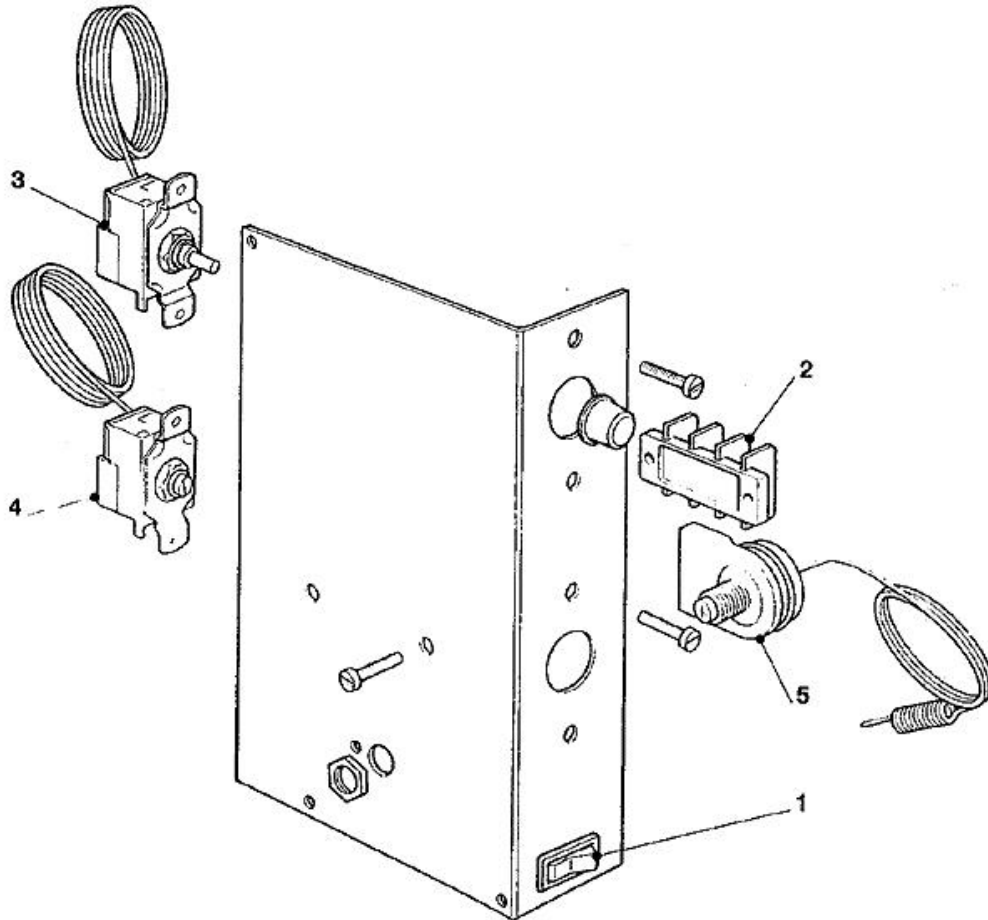
Pos	Codice	Descrizione
0001	670100 08	COMPRESSORE CUBIGEL - 230/60/1
0001	670105 05	COMPRESSORE - 230/50/1
0002	EMB 2252347	CAPACITA' - 230/50/1
0003	620058 98	PROTETTORE - 230/60/1
0003	EMB 2319079	PROTETTORE - 230/50/1
0004	620057 67	RELE' - 230/60/1
0004	EMB 2252345	CAPACITA' - 230/50/1
0004	EMB 2334112	RELE' - MTRP0012-65
0005	650109 00	CORPO VALVOLA
0006	670012 00	PISTONCINO VALVOLA
0007	650106 00	CAPPUCCIO VALVOLA
0008	620389 00	CONDENSATORE AD ACQUA
0009	281900 01	TUBO IN PLASTICA-PER METRO
0010	281900 01	TUBO IN PLASTICA-PER METRO
0011	630020 01	FILTRO MECCANICO
0012	620306 27	CORPO VALVOLA GAS CALDO
0013	620306 48	BOBINA VALVOLA GAS CALDO - 230/50-60
0014	630003 05	FILTRO DEUMIDIFICATORE
0015	784415 00	ASSIEME EVAPORATORE - GRANDE
0015	784540 01	ASSIEME EVAPORATORE - MEDIO
0016	784444 04	ACCUMUL. E LINEA ASPIRAZIONE
0018	620499 01	PRESSOSTATO
0019	660291 00	SCARICO ACQUA 3/4 GAS
0020	400030 01	DADO
0021	400031 00	RONDELLA



Pos	Codice	Descrizione
0001	650105 66	VALVOLA INGR. ACQUA - 230V - RAFFR. ARIA
0001	650105 70	VALVOLA INGR. ACQUA - 230 - RAFFR. ACQUA
0002	281900 01	TUBO IN PLASTICA-PER METRO
0005	620433 00	ASSIEME POMPA - 230/50
0005	620433 01	ASSIEME POMPA - 230/60
0006	610147 00	TUBO SCARICO ACQUA
0007	793129 01	ASSIEME PIASTRA SPRUZZANTE
0008	660520 03	TAPPO IN PLASTICA
0009	660520 02	TAPPO IN PLASTICA
0010	660519 01	COPERCHIO IN PLASTICA
0011	640041 20	GUARNIZIONE OR
0012	744111 00	TUBO TROPPO PIENO
0013	660219 01	RACCORDO DI SCARICO
0014	640134 00	GUARNIZIONE OR
0015	660211 01	FILTRO SCARICO
0016	610170 02	TUBO IN PLASTICA
0017	610148 10	TUBO SCARICO ACQUA
0018	660224 00	RACCORDO DI SCARICO
0019	660535 00	GHIERA IN PLASTICA



Pos	Codice	Descrizione
0001	650105 66	VALVOLA INGR. ACQUA - 230V - RAFFR. ARIA
0001	650105 74	VALVOLA INGR. ACQUA - 230 - RAFFR. ACQUA
0002	281900 01	TUBO IN PLASTICA-PER METRO
0005	620433 00	ASSIEME POMPA - 230/50
0005	620433 01	ASSIEME POMPA - 230/60
0006	610147 00	TUBO SCARICO ACQUA
0007	793129 01	ASSIEME PIASTRA SPRUZZANTE
0008	660520 03	TAPPO IN PLASTICA
0009	660520 02	TAPPO IN PLASTICA
0010	660519 01	COPERCHIO IN PLASTICA
0011	640041 20	GUARNIZIONE OR
0012	744111 00	TUBO TROPPO PIENO
0013	660219 01	RACCORDO DI SCARICO
0014	640134 00	GUARNIZIONE OR
0015	660211 01	FILTRO SCARICO
0016	610170 02	TUBO IN PLASTICA
0017	610148 10	TUBO SCARICO ACQUA
0018	660224 00	RACCORDO DI SCARICO
0019	660535 00	GHIERA IN PLASTICA



Pos	Codice	Descrizione
0001	620442 01	INTERRUTTORE
0002	630114 01	MORSETTIERA
0003	620264 11	TERMOSTATO EVAPORATORE
0004	630005 00	TERMOSTATO CONTENITORE
0005	620443 02	TERMOSTATO DI SICUREZZA