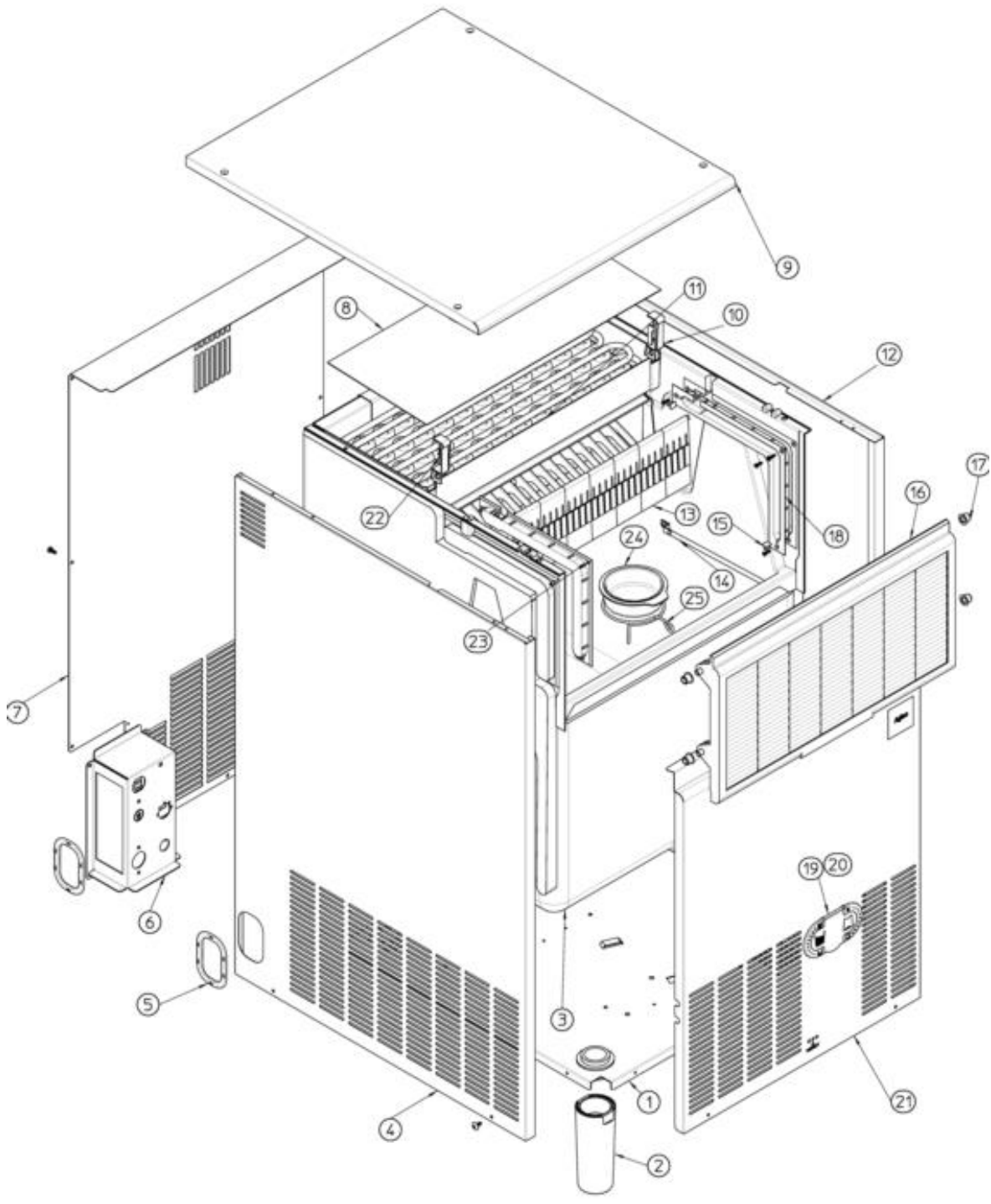
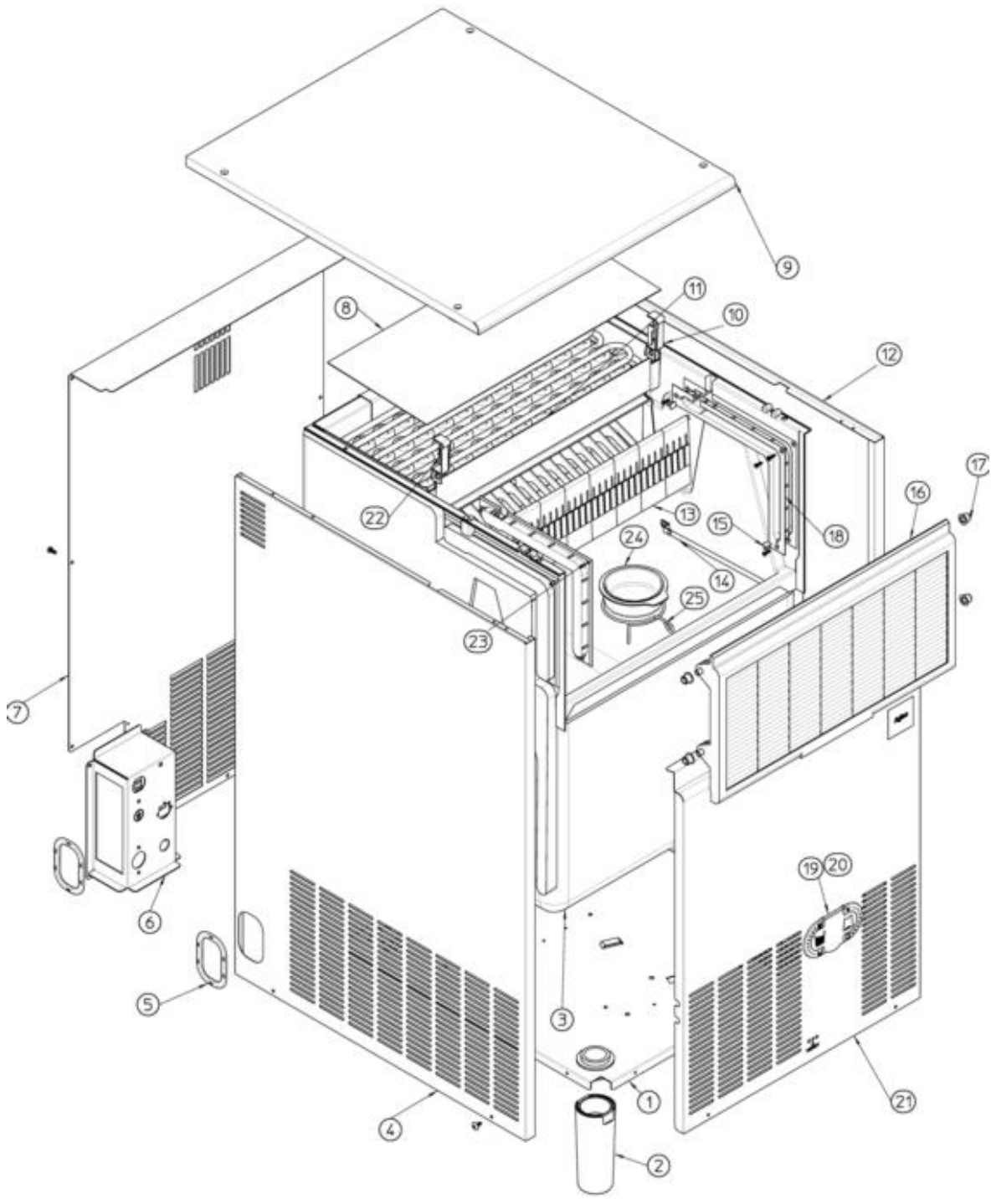


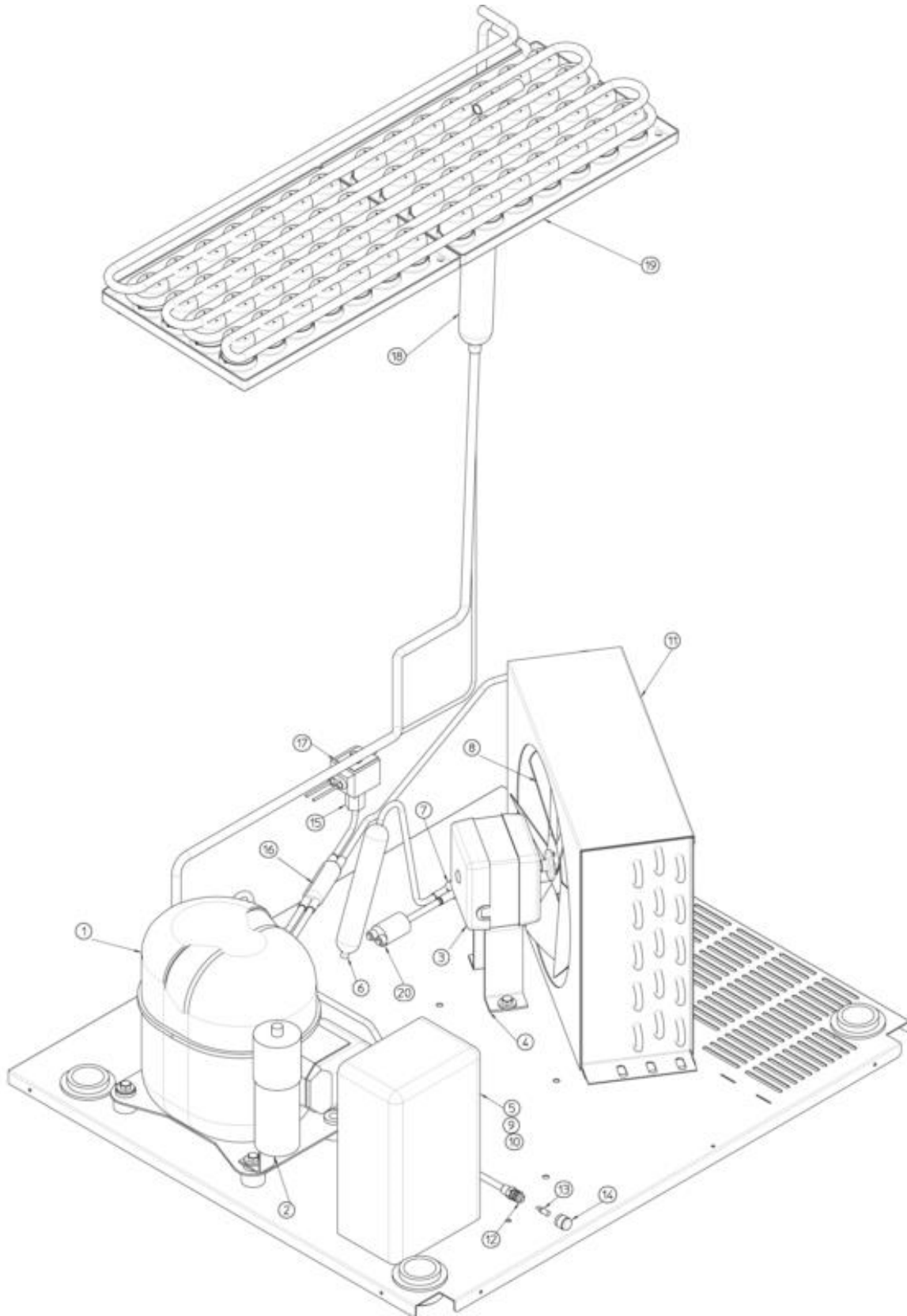
- 1 ASSIEME MOBILE – FINO N.S. 01322
- 2 ASSIEME MOBILE - DA N.S. 01323
- 3 SISTEMA REFRIGERANTE RAFFR. AD ARIA
- 4 SISTEMA REFRIGERANTE RAFFR. AD ACQUA
- 5 CIRCUITO IDRAULICO
- 6 CIRCUITO IDRAULICO – CUBETTI GRANDI
- 7 SCATOLA ELETTRICA



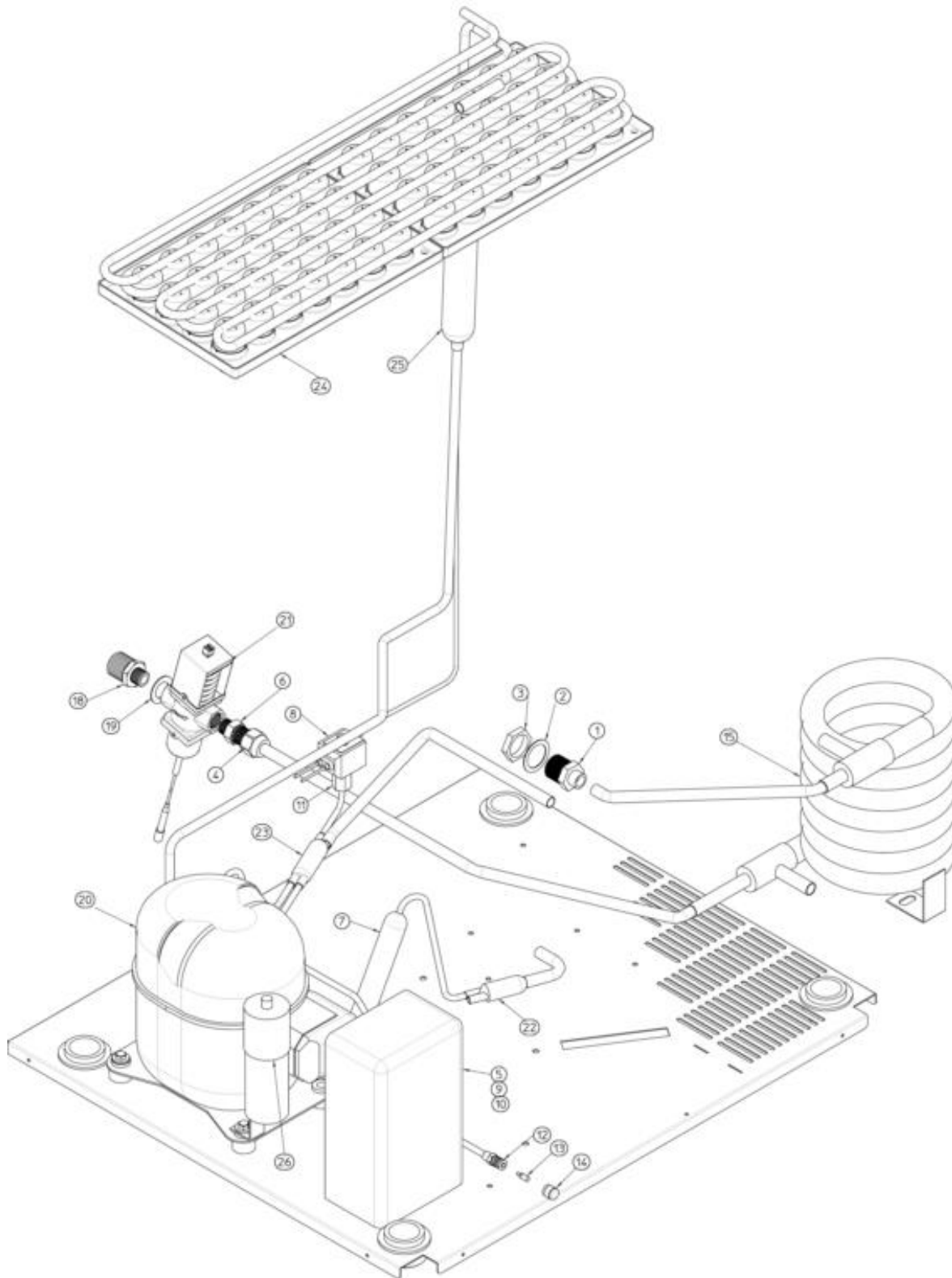
Pos	Codice	Descrizione
0001	781406 21	BASAMENTO
0002	660638 00	PIEDINO
0003	782120 01R	ASS. CONTENITORE GHIACCIO
0004	722626 00	PANNELLO SX
0005	661070 00	PROTEZIONE IN PLASTICA
0006	702739 00	SUPPORTO ATTACCHI
0007	702697 00	PANNELLO POSTERIORE
0008	742033 06	COPERCHIO EVAPORATORE
0009	781536 02R	PANNELLO SUPERIORE
0010	660388 01	SUPPORTO TENDINA SX
0011	660839 01	INVOLUCRO EVAPORATOIRE
0012	722627 00	PANNELLO DX
0013	784457 09R	ASSIEME TENDINA
0014	732017 00	TUBO PORTABULBO
0015	660816 00	AMMORTIZZATORE
0016	782102 10R	ASSIEME SPORTELO
0017	660286 00	BRONZINA
0018	660801 00	GUIDA SPORTELO DX
0019	661092 00	ALLOGGIAMENTO TERMOSTATI
0020	661092 02	COPERCHIO TERMOSTATI
0021	722624 00	PANNELLO FRONTALE
0022	660388 00	SUPPORTO TENDINA DX
0023	660801 01	GUIDA SPORTELO SX
0024	660741 00	TAPPO IN PLASTICA
0025	460047 00	MOLLETTA



Pos	Codice	Descrizione
0001	702744 00	BASAMENTO
0002	651469 00	PIEDINO (1 PEZZO)
0003	782120 01R	ASS. CONTENITORE GHIACCIO
0004	722626 00	PANNELLO SX
0005	661070 00	PROTEZIONE IN PLASTICA
0006	702739 00	SUPPORTO ATTACCHI
0007	702697 00	PANNELLO POSTERIORE
0008	742033 06	COPERCHIO EVAPORATORE
0009	781536 02R	PANNELLO SUPERIORE
0010	660388 01	SUPPORTO TENDINA SX
0011	660839 01	INVOLUCRO EVAPORATOIRE
0012	722627 00	PANNELLO DX
0013	784457 09R	ASSIEME TENDINA
0014	732017 00	TUBO PORTABULBO
0015	660816 00	AMMORTIZZATORE
0016	782102 10R	ASSIEME SPORTELO
0017	660286 00	BRONZINA
0018	660801 00	GUIDA SPORTELO DX
0019	661092 00	ALLOGGIAMENTO TERMOSTATI
0020	661092 02	COPERCHIO TERMOSTATI
0021	722624 00	PANNELLO FRONTALE
0022	660388 00	SUPPORTO TENDINA DX
0023	660801 01	GUIDA SPORTELO SX
0024	660741 00	TAPPO IN PLASTICA
0025	460047 00	MOLLETTA

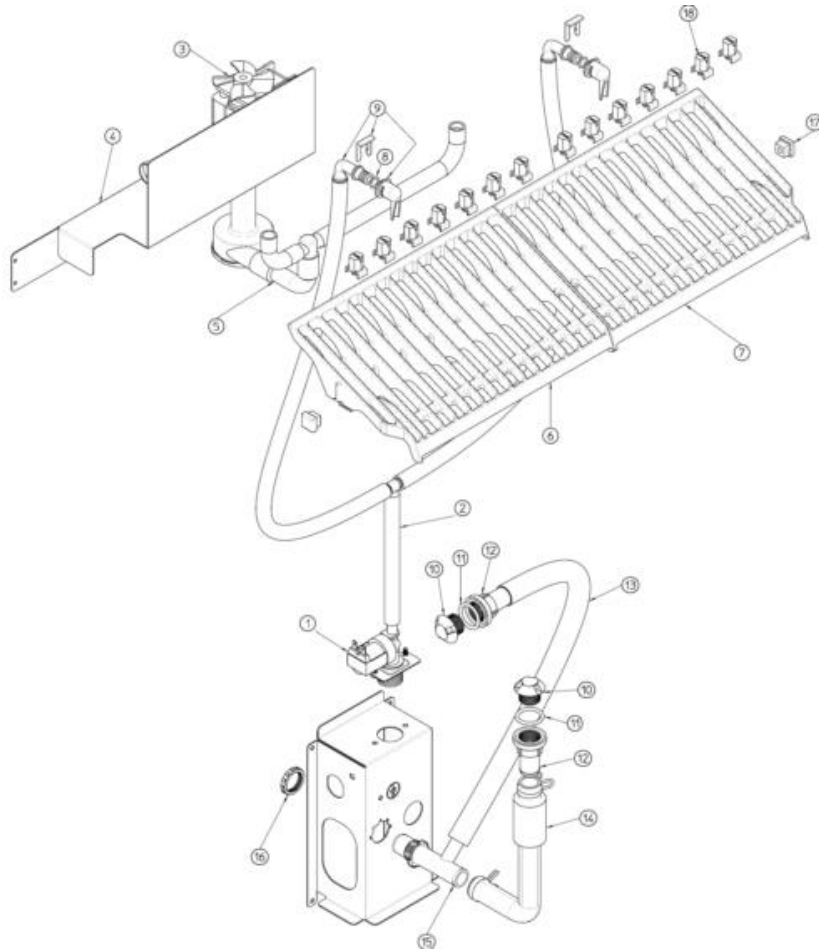


Pos	Codice	Descrizione
0001	670106 00	COMPRESSORE
0002	620167 01	CAPACITA' D'AVVIAMENTO 64-77 MFD/330V
0003	620419 04	MOTORE VENTILATORE - 230/50-60
0004	620419 64	SUPPORTO MOTORE
0005	620057 75	RELE' - 230/50/1
0006	630003 03	FILTRO DEUMIDIFICATORE
0007	630020 01	FILTRO MECCANICO
0008	620419 33	VENTOLA
0009	620478 15	PROTETTORE - 230/50/1
0011	620551 00	CONDENSATORE AD ARIA
0012	650109 00	CORPO VALVOLA
0013	670012 00	PISTONCINO VALVOLA
0014	650106 00	CAPPUCCIO VALVOLA
0015	620306 46	CORPO VALVOLA GAS CALDO
0016	630137 01	FILTRO MECCANICO
0017	620306 48	BOBINA VALVOLA GAS CALDO - 230/50-60
0018	784444 28	ASS. LINEA ASPIRAZIONE
0019	784263 14	ASS. EVAPORATORE – CUBETTO GRANDE
0019	784767 00	ASS. EVAPORATORE – CUBETTO MEDIO
0020	620499 02	PRESSOSTATO





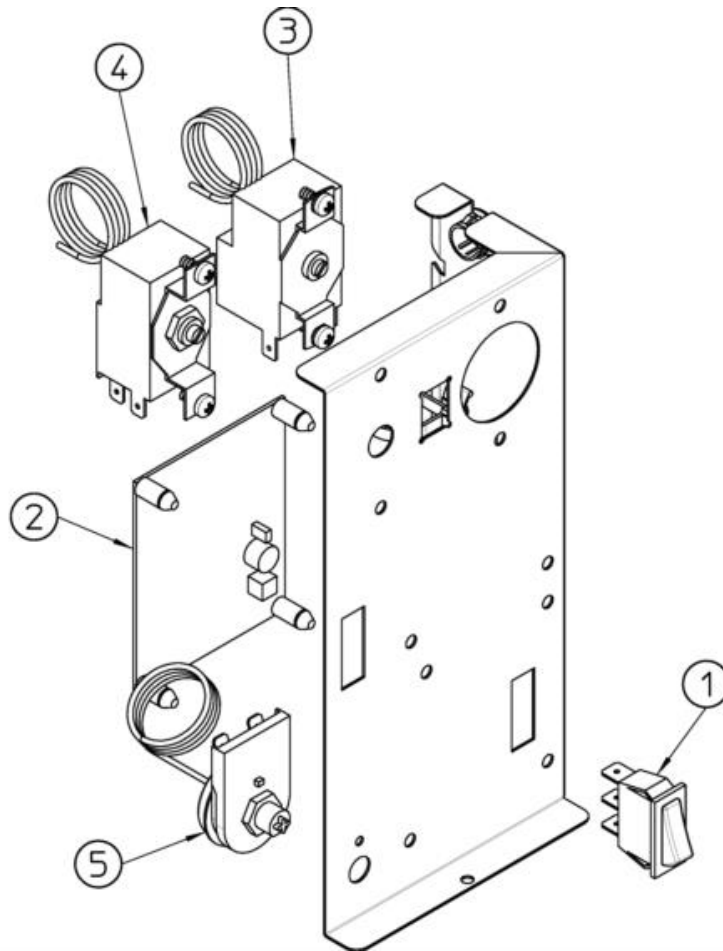
Pos	Codice	Descrizione
0001	733204 00	RACCORDO INGRESSO ACQUA
0002	400052 00	RONDELLA
0003	400053 00	DADO
0004	400085 02	DADO
0005	620057 75	RELE' - 230/50/1
0006	733208 02	RACCORDO FLANGIATO
0007	630003 03	FILTRO DEUMIDIFICATORE
0008	620306 48	BOBINA VALVOLA GAS CALDO - 230/50-60
0009	620478 15	PROTETTORE - 230/50/1
0011	620306 46	CORPO VALVOLA GAS CALDO
0012	650109 00	CORPO VALVOLA
0013	670012 00	PISTONCINO VALVOLA
0014	650106 00	CAPPUCCIO VALVOLA
0015	620331 00	CONDENSATORE AD ACQUA
0018	733205 04	RACCORDO INGRESSO ACQUA
0019	400031 01	RONDELLA
0020	670106 00	COMPRESSORE
0021	620111 00	VALVOLA PRESSOSTATICA
0022	630020 01	FILTRO MECCANICO
0023	630137 01	FILTRO MECCANICO
0024	784263 14	ASS. EVAPORATORE – CUBETTO GRANDE
0024	784767 00	ASS. EVAPORATORE – CUBETTO MEDIO
0025	784444 28	ASS. LINEA ASPIRAZIONE
0026	620167 01	CAPACITA' D'AVVIAMENTO 64-77 MFD/330V



Pos	Codice	Descrizione
0001	650105 52	VALVOLA INGR. ACQUA - 230/50-60 - RAFFR. ARIA
0002	281900 01	TUBO IN PLASTICA-PER METRO
0003	620430 06	POMPA - 230/50
0004	724509 00	SUPPORTO IN METALLO
0005	610232 00	TUBO MANDATA
0006	661082 03	ASS. PIASTRA SRUZZANTE SX
0007	661082 04	ASS. PIASTRA SRUZZANTE DX
0008	640041 31	GUARNIZIONE OR
0009	793172 00R	ASS. ENTRATA ACQUA A GOMITO
0010	660211 01	FILTRO SCARICO
0011	640134 00	GUARNIZIONE OR
0012	660219 02	RACCORDO DI SCARICO
0013	610170 00	TUBO DI SCARICO
0014	610148 10	TUBO SCARICO ACQUA
0015	660224 00	RACCORDO DI SCARICO
0016	660535 00	GHIERA IN PLASTICA
0017	660557 00	TAPPO
0018	660558 00	UGELLO SPRUZZATORE



Pos	Codice	Descrizione
0001	650105 52	VALVOLA INGR. ACQUA - 230/50-60 - RAFFR. ARIA
0002	281900 01	TUBO IN PLASTICA-PER METRO
0003	620430 06	POMPA - 230/50
0004	724509 00	SUPPORTO IN METALLO
0005	610232 00	TUBO MANDATA
0008	640041 31	GUARNIZIONE OR
0009	793172 00R	ASS. ENTRATA ACQUA A GOMITO
0010	660211 01	FILTRO SCARICO
0011	640134 00	GUARNIZIONE OR
0012	660219 02	RACCORDO DI SCARICO
0013	610170 00	TUBO DI SCARICO
0014	610148 10	TUBO SCARICO ACQUA
0015	660224 00	RACCORDO DI SCARICO
0016	660535 00	GHIERA IN PLASTICA
0017	660557 00	TAPPO
0018	660558 00	UGELLO SPRUZZATORE



Pos	Codice	Descrizione
0001	620442 02	INTERRUTTORE
0002	620507 01	TIMER ELETTRONICO
0003	620201 01	TERMOSTATO EVAPORATORE
0004	630005 00	TERMOSTATO CONTENITORE
0005	620443 02	TERMOSTATO DI SICUREZZA