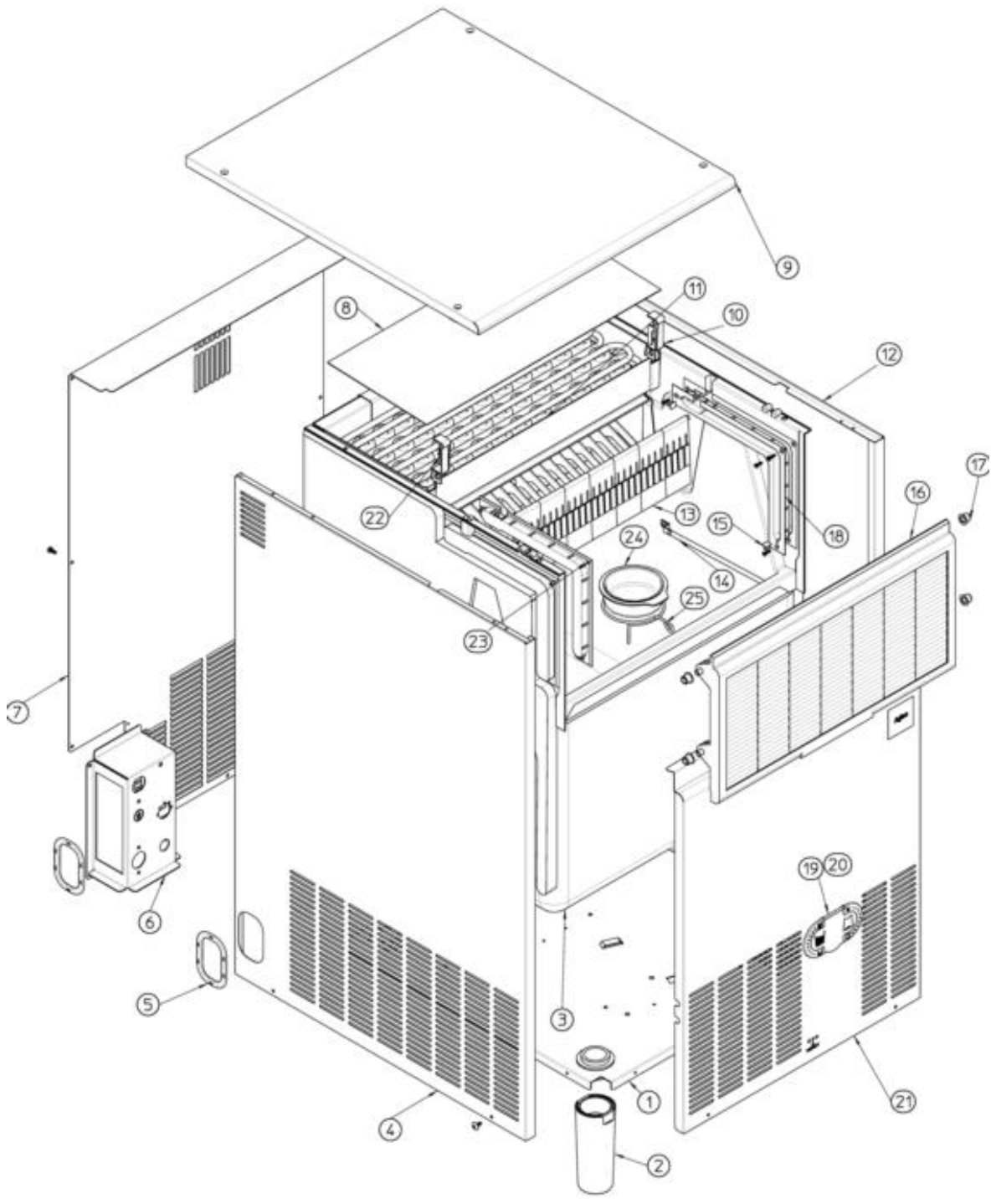
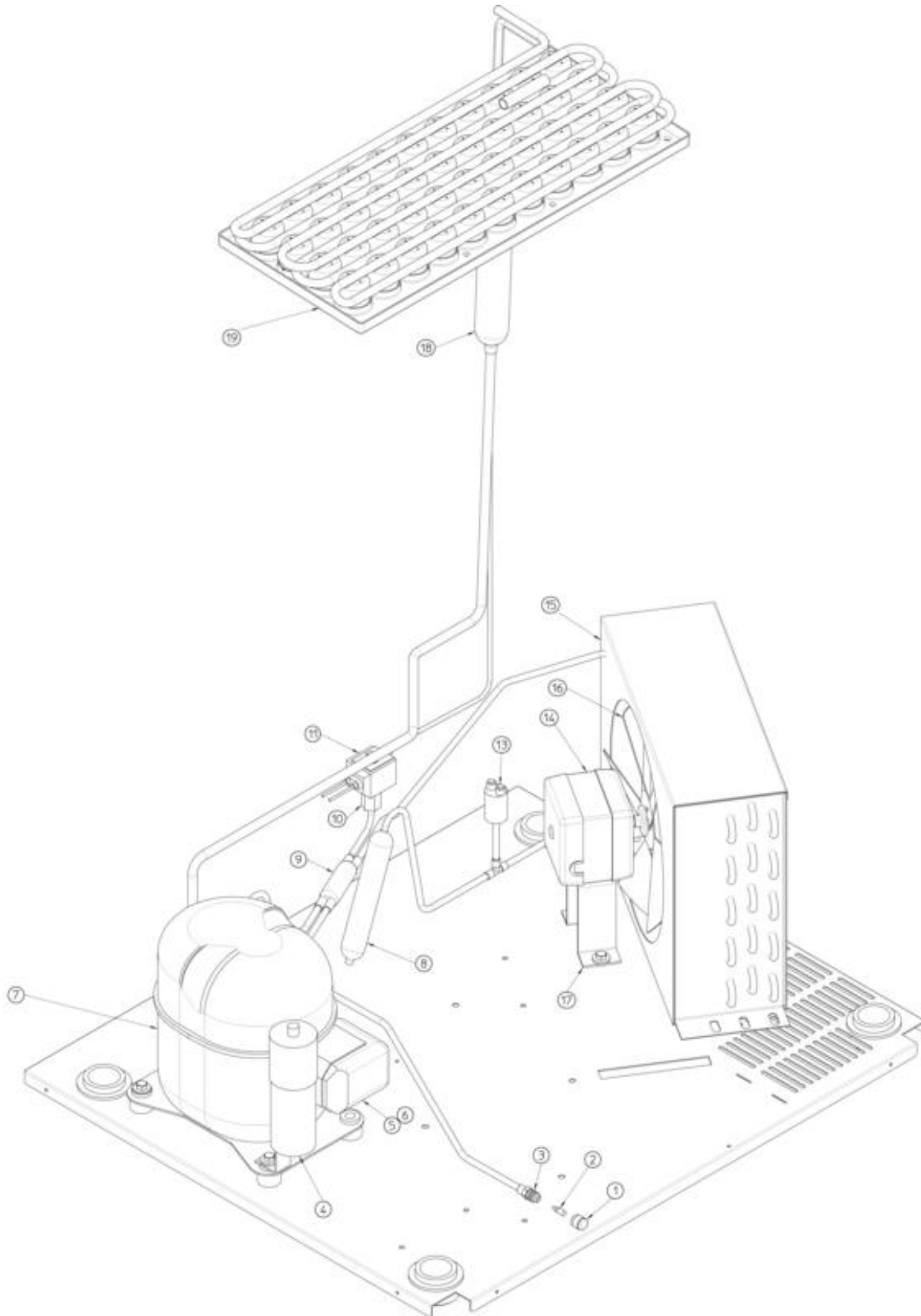


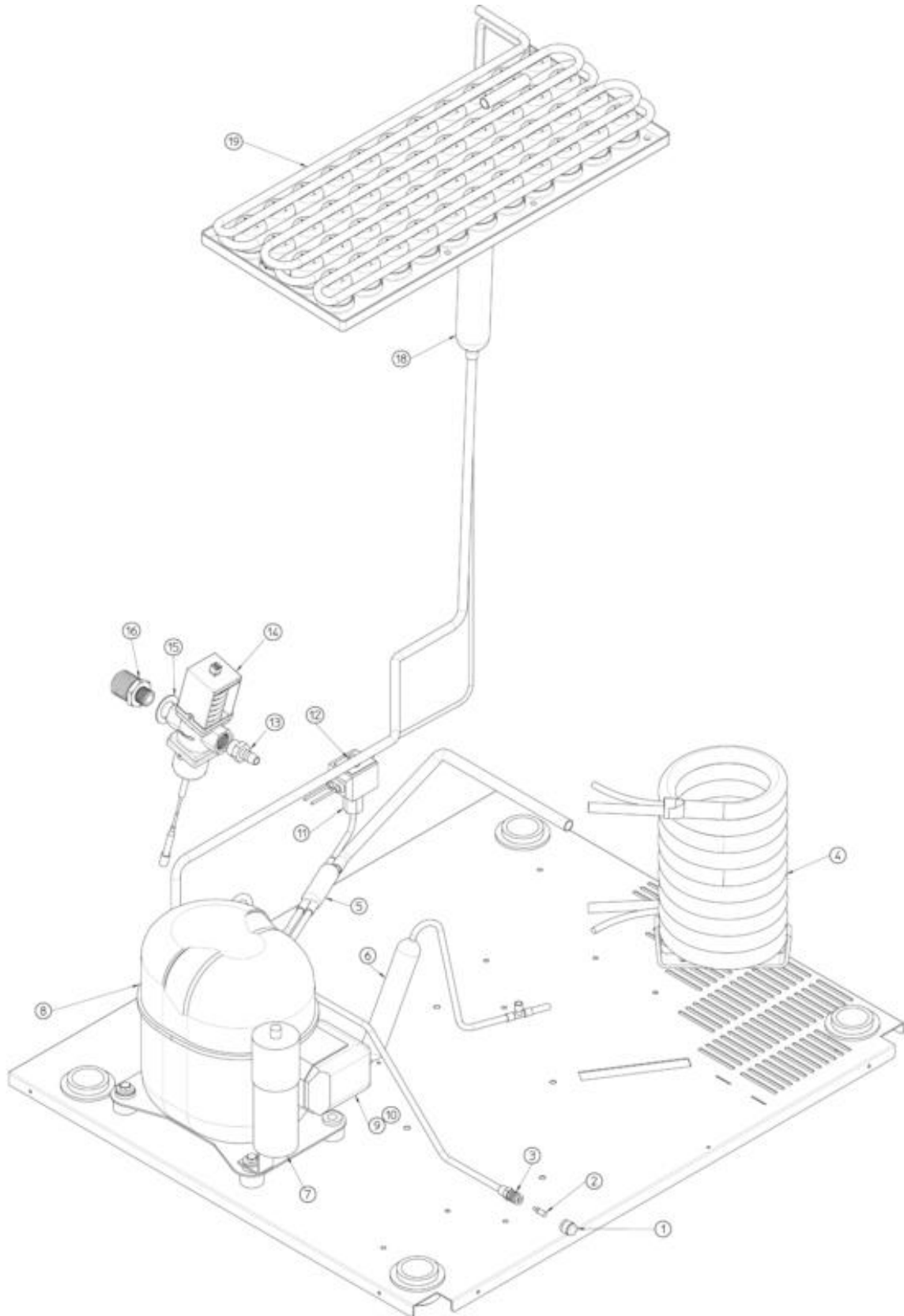
- 1 ASSIEME MOBILE
- 2 SISTEMA REFRIGERANTE RAFFR. AD ARIA
- 3 SISTEMA REFRIGERANTE RAFFR. AD ACQUA
- 4 CIRCUITO IDRAULICO
- 5 SCATOLA ELETTRICA



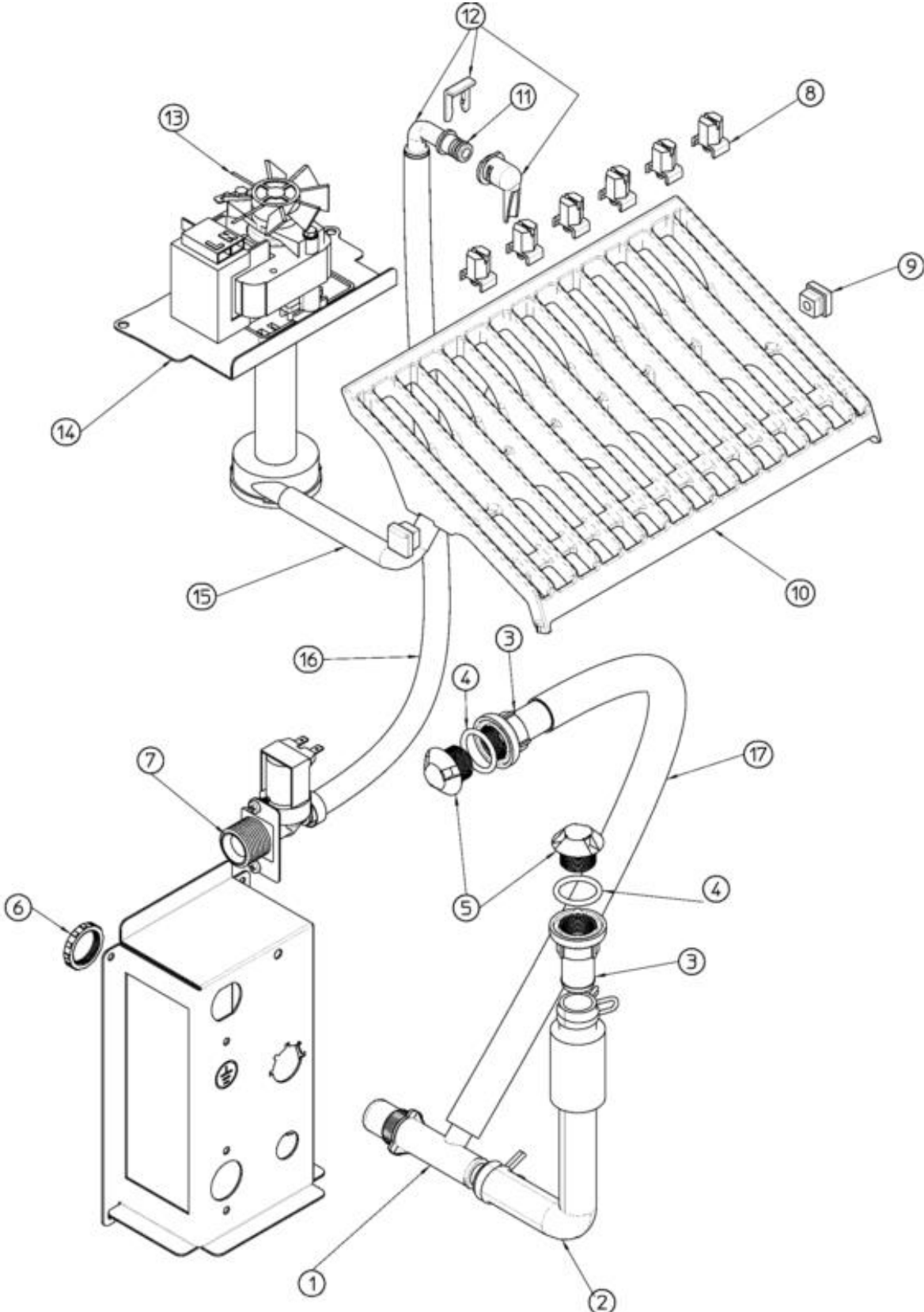
Pos	Codice	Descrizione
0001	702743 00	BASAMENTO
0002	651469 00	PIEDINO (1 PEZZO)
0003	782120 00R	ASS. CONTENITORE GHIACCIO
0004	722605 00	PANNELLO SX
0005	661070 00	PROTEZIONE IN PLASTICA
0006	702705 00	SUPPORTO ATTACCHI
0007	702688 00	PANNELLO POSTERIORE
0008	742033 07	PROTEZIONE IN PLASTICA
0009	781536 01R	PANNELLO SUPERIORE
0010	660388 01	SUPPORTO TENDINA SX
0011	660750 06	INVOLUCRO EVAPORATOIRE
0012	722606 00	PANNELLO DX
0013	784457 15R	ASS. TENDINA
0014	732017 01	TUBO PORTABULBO - ABS
0015	660816 00	AMMORTIZZATORE
0016	782102 06R	ASSIEME CORNICE SPORTELLO
0017	660286 00	BRONZINA
0018	660801 00	GUIDA SPORTELLO DX
0019	661092 00	ALLOGGIAMENTO TERMOSTATI
0020	661092 02	COPERCHIO TERMOSTATI
0021	722607 00	PANNELLO FRONTALE
0022	660388 00	SUPPORTO TENDINA DX
0023	660801 01	GUIDA SPORTELLO SX
0024	660741 00	TAPPO IN PLASTICA
0025	460047 00	MOLLETTA



Pos	Codice	Descrizione
0001	650106 00	CAPPUCCIO VALVOLA
0002	670012 00	PISTONCINO VALVOLA
0003	650109 00	CORPO VALVOLA
0004	620167 00	CAPACITA' D'AVVIAMENTO 88-108MFD/330V
0004	620167 01	CAPACITA' D'AVVIAMENTO 64-77 MFD/330V
0004	620167 21	CAPACITA' - 15 MFD/400V
0005	620478 15	PROTETTORE - 230/50/1
0005	620478 22	PROTETTORE - 230/60/1
0006	620057 70	RELE' - 230/60/1
0006	620057 75	RELE' - 230/50/1
0007	670106 00	COMPRESSORE
0007	670106 10	COMPRESSORE - 230/60/1
0008	630003 03	FILTRO DEUMIDIFICATORE
0009	630137 01	FILTRO MECCANICO
0010	620306 27	CORPO VALVOLA GAS CALDO
0011	620306 48	BOBINA VALVOLA GAS CALDO - 230/50-60
0013	620499 02	PRESSOSTATO
0014	620419 02	MOTORE VENTILATORE - 230/50-60
0015	620550 00	CONDENSATORE AD ARIA
0016	620419 32	VENTOLA
0017	620419 62	STAFFA VENTILATORE
0018	784444 25	ASS. LINEA ASPIRAZIONE
0019	784477 08	ASS. EVAPORATORE

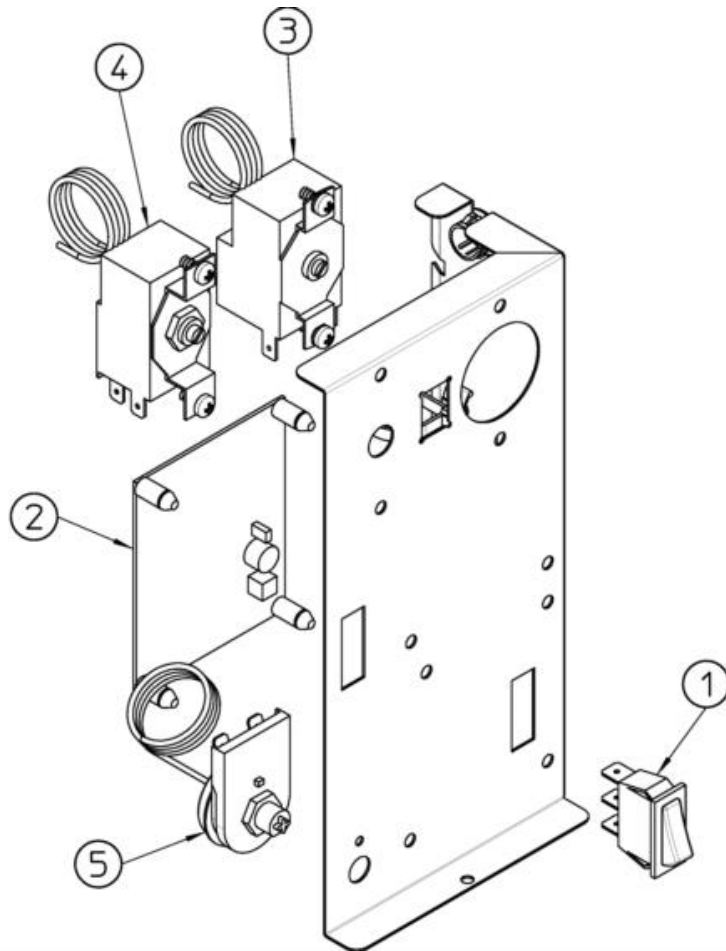


Pos	Codice	Descrizione
0001	650106 00	CAPPUCCIO VALVOLA
0002	670012 00	PISTONCINO VALVOLA
0003	650109 00	CORPO VALVOLA
0004	620389 01	CONDENSATORE AD ACQUA
0005	630137 01	FILTRO MECCANICO
0006	630003 03	FILTRO DEUMIDIFICATORE
0007	620167 00	CAPACITA' D'AVVIAMENTO 88-108MFD/330V
0007	620167 01	CAPACITA' D'AVVIAMENTO 64-77 MFD/330V
0007	620167 21	CAPACITA' - 15 MFD/400V
0008	670106 00	COMPRESSORE
0008	670106 10	COMPRESSORE - 230/60/1
0009	620057 70	RELE' - 230/60/1
0009	620057 75	RELE' - 230/50/1
0010	620478 15	PROTETTORE - 230/50/1
0010	620478 22	PROTETTORE - 230/60/1
0011	620306 27	CORPO VALVOLA GAS CALDO
0012	620306 48	BOBINA VALVOLA GAS CALDO - 230/50-60
0013	733208 02	RACCORDO FLANGIATO
0014	620111 00	VALVOLA PRESSOSTATICA
0015	400031 01	RONDELLA
0016	733205 04	RACCORDO INGRESSO ACQUA
0018	784444 25	ASS. LINEA ASPIRAZIONE
0019	784477 08	ASS. EVAPORATORE





Pos	Codice	Descrizione
0001	660224 00	RACCORDO DI SCARICO
0001	660993 00	RACCORDO SCARICO ACQUA – RAFFR. AD ACQUA
0002	610148 10	TUBO SCARICO ACQUA
0003	660219 02	RACCORDO DI SCARICO
0004	640134 00	GUARNIZIONE OR
0005	660211 01	FILTRO SCARICO
0006	660535 00	GHIERA IN PLASTICA
0007	650105 52	VALVOLA INGR. ACQUA - 230/50-60 - RAFFR. ARIA
0008	660558 00	UGELLO SPRUZZATORE
0009	660557 00	TAPPO
0010	661082 02	ASS. PIASTRA SRUZZANTE DX
0011	640041 31	GUARNIZIONE OR
0012	793172 00R	ASS. ENTRATA ACQUA A GOMITO
0013	620430 00	ASSIEME POMPA - 230/50
0013	620430 02	ASSIEME POMPA - 230/60
0014	724485 01	SUPPORTO IN METALLO
0015	610231 00	TUBO MANDATA
0016	281900 01	TUBO IN PLASTICA-PER METRO
0017	610170 00	TUBO DI SCARICO



Pos	Codice	Descrizione
0001	620442 02	INTERRUTTORE
0002	620507 01	TIMER ELETTRONICO
0003	620201 01	TERMOSTATO EVAPORATORE
0004	630005 00	TERMOSTATO CONTENITORE
0005	620443 02	TERMOSTATO DI SICUREZZA