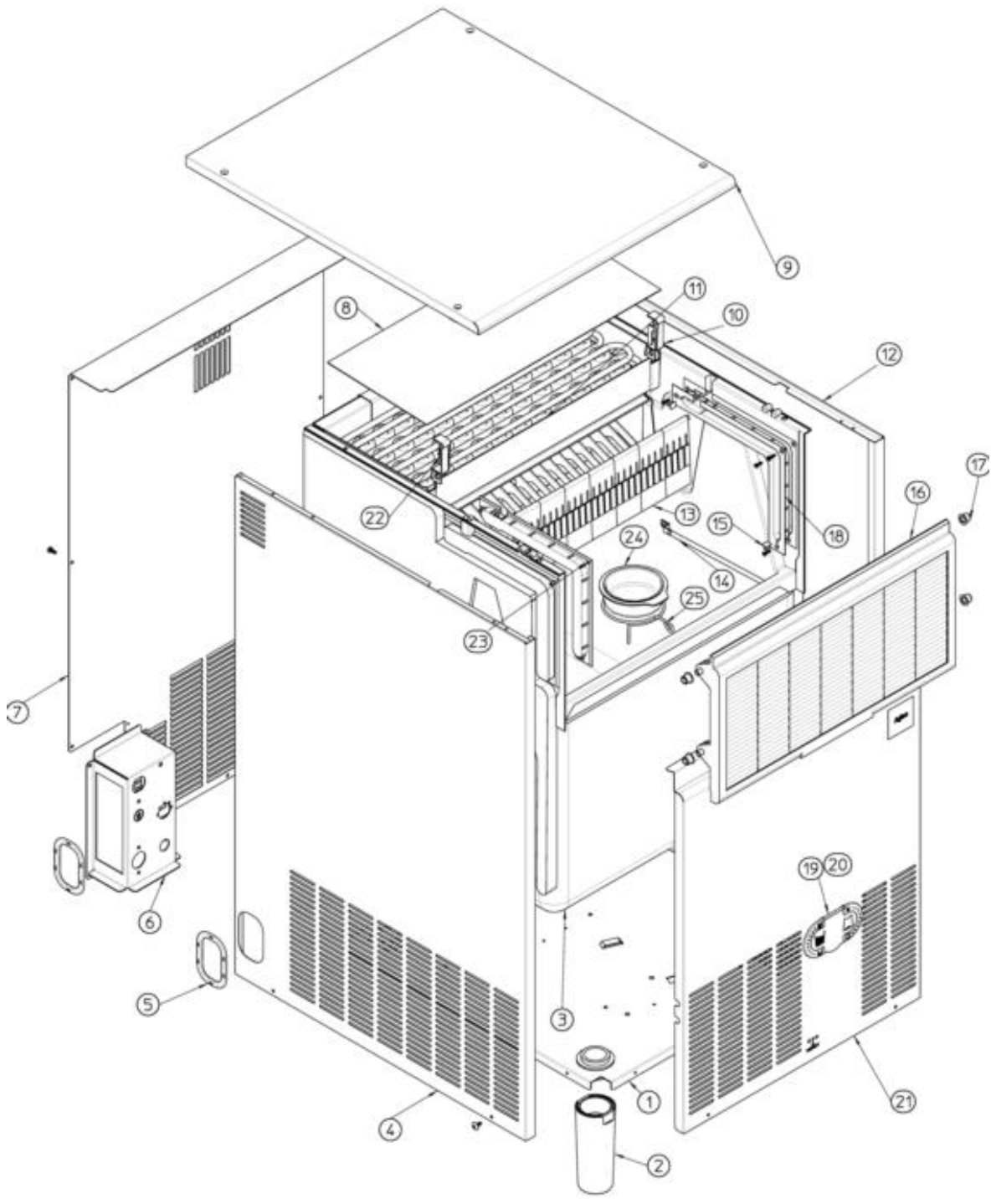
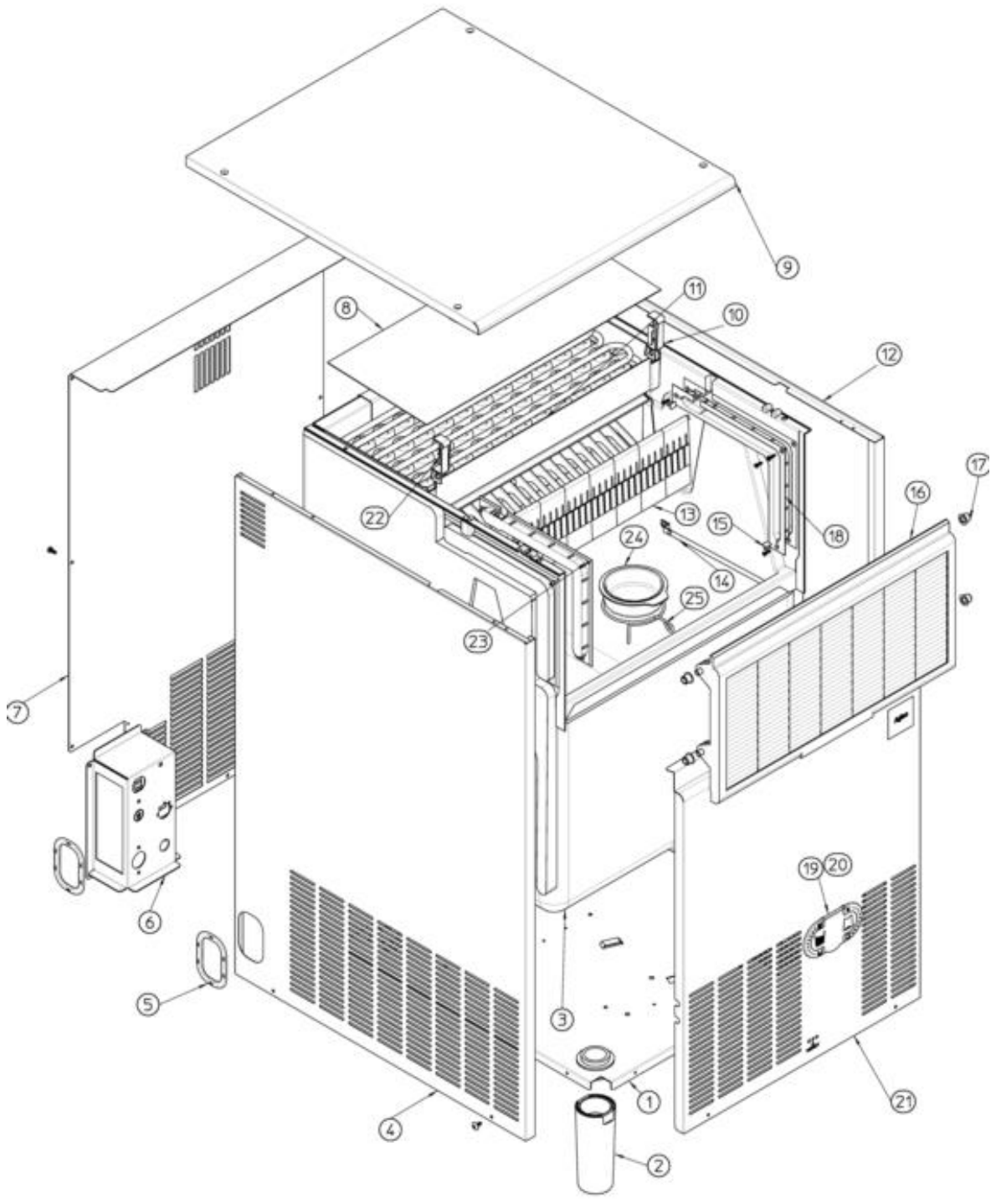


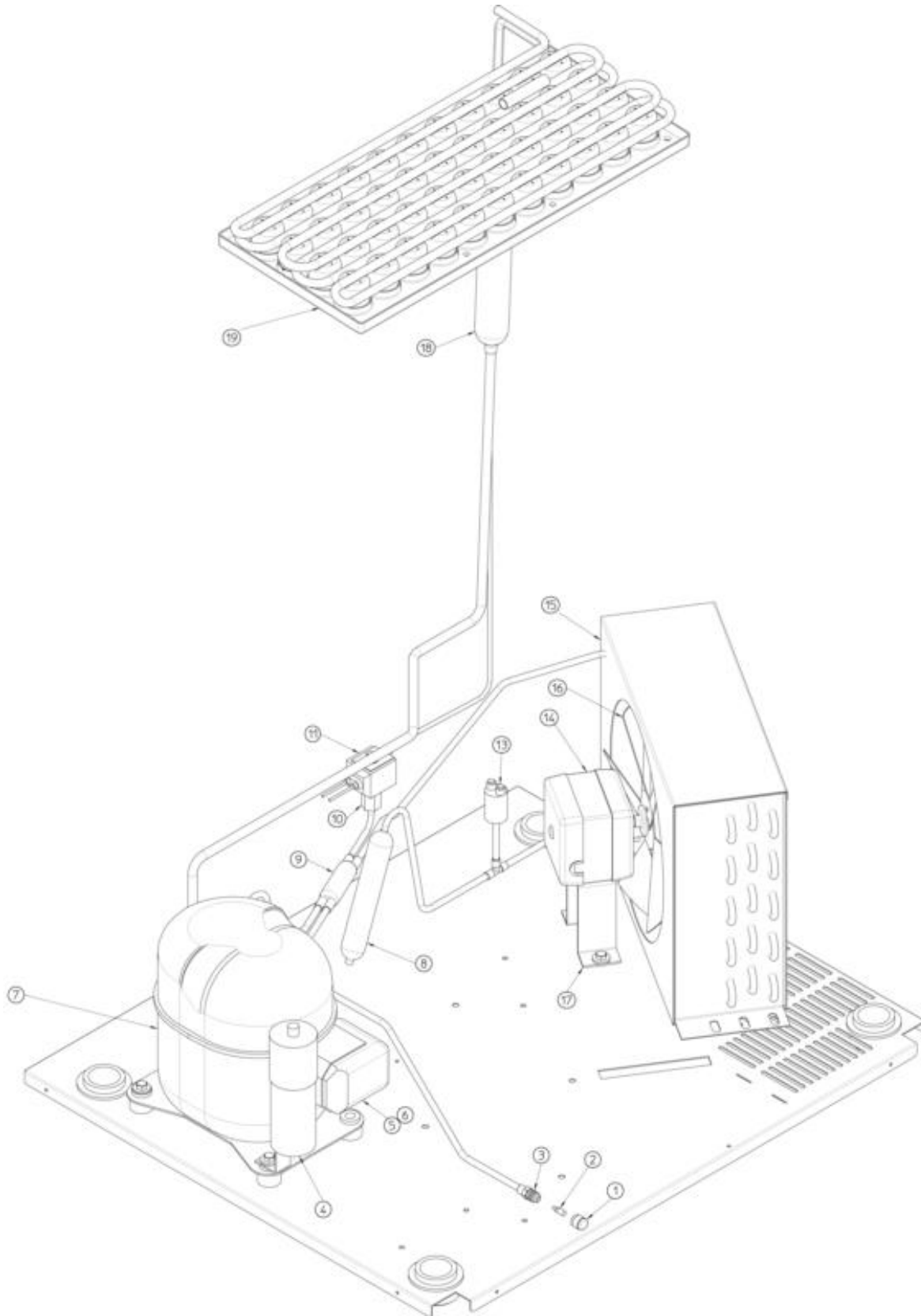
- 1 ASSIEME MOBILE – FINO N.S. 01372
- 2 ASSIEME MOBILE - DA N.S. 01373
- 3 SISTEMA REFRIGERANTE RAFFR. AD ARIA
- 4 SISTEMA REFRIGERANTE RAFFR. AD ACQUA
- 5 CIRCUITO IDRAULICO
- 6 SCATOLA ELETTRICA



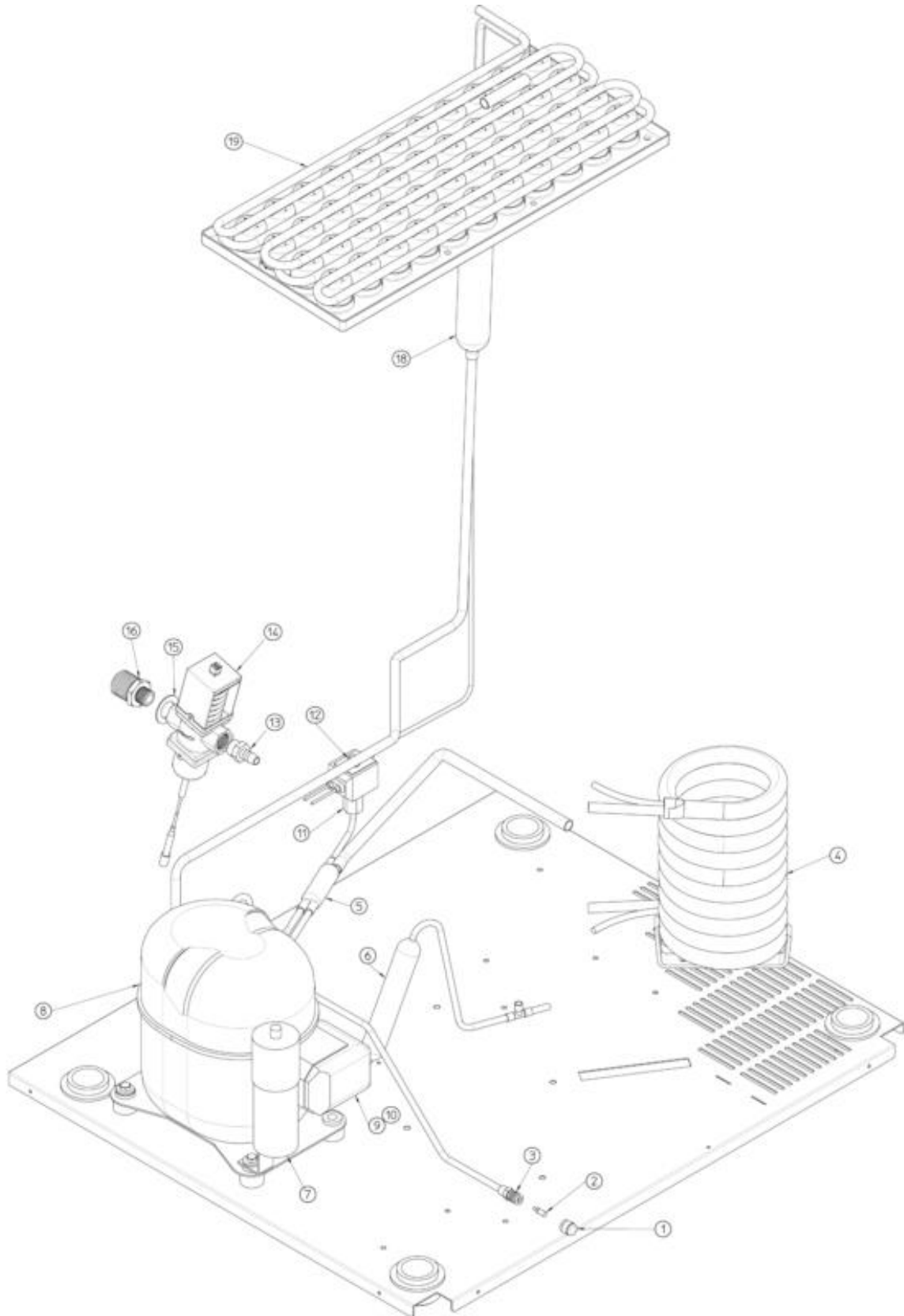
| Pos | Codice | Descrizione |
|------|------------|---------------------------|
| 0001 | 781406 20 | BASAMENTO |
| 0002 | 660638 00 | PIEDINO |
| 0003 | 782120 00R | ASS. CONTENITORE GHIACCIO |
| 0004 | 722605 00 | PANNELLO SX |
| 0005 | 661070 00 | PROTEZIONE IN PLASTICA |
| 0006 | 702705 00 | SUPPORTO ATTACCHI |
| 0007 | 702688 00 | PANNELLO POSTERIORE |
| 0008 | 742033 07 | PROTEZIONE IN PLASTICA |
| 0009 | 781536 01R | PANNELLO SUPERIORE |
| 0010 | 660388 01 | SUPPORTO TENDINA SX |
| 0011 | 660750 06 | INVOLUCRO EVAPORATOIRE |
| 0012 | 722606 00 | PANNELLO DX |
| 0013 | 784457 15R | ASS. TENDINA |
| 0014 | 732017 01 | TUBO PORTABULBO - ABS |
| 0015 | 660816 00 | AMMORTIZZATORE |
| 0016 | 782102 06R | ASSIEME CORNICE SPORTELLO |
| 0017 | 660286 00 | BRONZINA |
| 0018 | 660801 00 | GUIDA SPORTELLO DX |
| 0019 | 661092 00 | ALLOGGIAMENTO TERMOSTATI |
| 0020 | 661092 02 | COPERCHIO TERMOSTATI |
| 0021 | 722607 00 | PANNELLO FRONTALE |
| 0022 | 660388 00 | SUPPORTO TENDINA DX |
| 0023 | 660801 01 | GUIDA SPORTELLO SX |
| 0024 | 660741 00 | TAPPO IN PLASTICA |
| 0025 | 460047 00 | MOLLETTA |



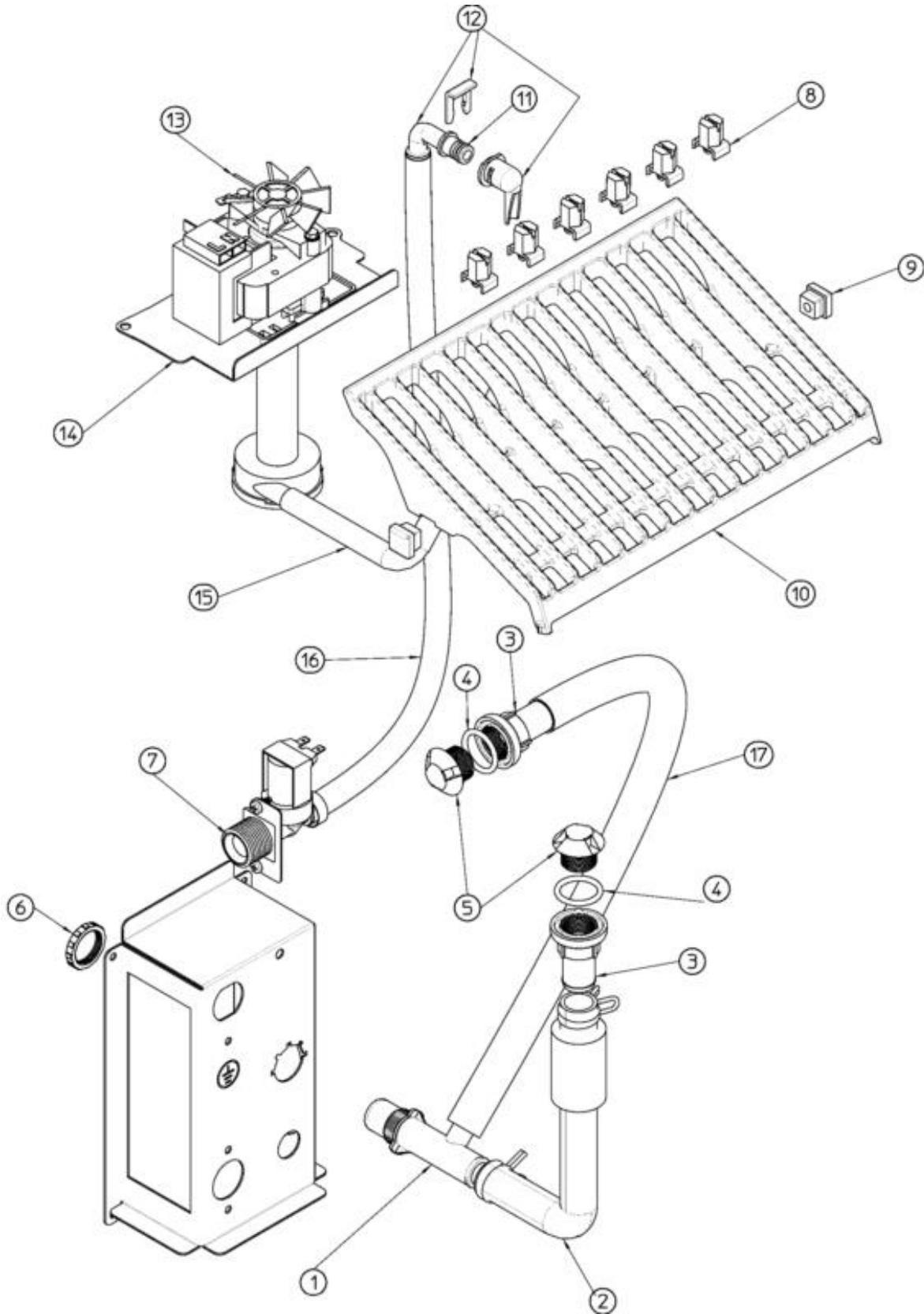
| Pos | Codice | Descrizione |
|------|------------|---------------------------|
| 0001 | 702743 00 | BASAMENTO |
| 0002 | 651469 00 | PIEDINO (1 PEZZO) |
| 0003 | 782120 00R | ASS. CONTENITORE GHIACCIO |
| 0004 | 722605 00 | PANNELLO SX |
| 0005 | 661070 00 | PROTEZIONE IN PLASTICA |
| 0006 | 702705 00 | SUPPORTO ATTACCHI |
| 0007 | 702688 00 | PANNELLO POSTERIORE |
| 0008 | 742033 07 | PROTEZIONE IN PLASTICA |
| 0009 | 781536 01R | PANNELLO SUPERIORE |
| 0010 | 660388 01 | SUPPORTO TENDINA SX |
| 0011 | 660750 06 | INVOLUCRO EVAPORATOIRE |
| 0012 | 722606 00 | PANNELLO DX |
| 0013 | 784457 15R | ASS. TENDINA |
| 0014 | 732017 01 | TUBO PORTABULBO - ABS |
| 0015 | 660816 00 | AMMORTIZZATORE |
| 0016 | 782102 06R | ASSIEME CORNICE SPORTELLO |
| 0017 | 660286 00 | BRONZINA |
| 0018 | 660801 00 | GUIDA SPORTELLO DX |
| 0019 | 661092 00 | ALLOGGIAMENTO TERMOSTATI |
| 0020 | 661092 02 | COPERCHIO TERMOSTATI |
| 0021 | 722607 00 | PANNELLO FRONTALE |
| 0022 | 660388 00 | SUPPORTO TENDINA DX |
| 0023 | 660801 01 | GUIDA SPORTELLO SX |
| 0024 | 660741 00 | TAPPO IN PLASTICA |
| 0025 | 460047 00 | MOLLETTA |



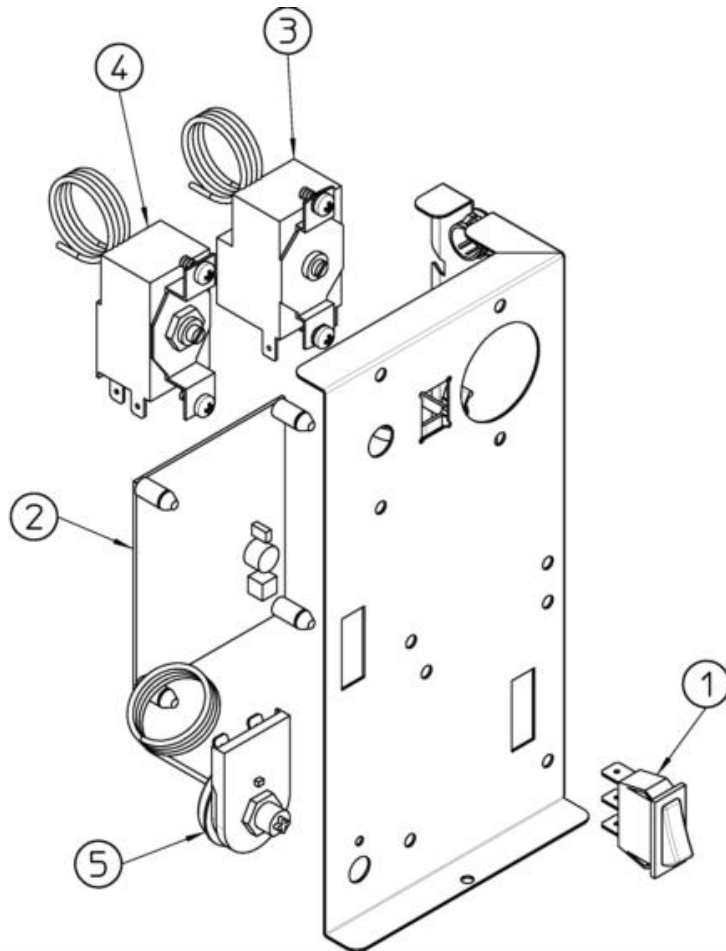
| Pos | Codice | Descrizione |
|------|-----------|---------------------------------------|
| 0001 | 650106 00 | CAPPUCCIO VALVOLA |
| 0002 | 670012 00 | PISTONCINO VALVOLA |
| 0003 | 650109 00 | CORPO VALVOLA |
| 0004 | 620167 00 | CAPACITA' D'AVVIAMENTO 88-108MFD/330V |
| 0004 | 620167 01 | CAPACITA' D'AVVIAMENTO 64-77 MFD/330V |
| 0004 | 620167 21 | CAPACITA' - 15 MFD/400V |
| 0005 | 620478 15 | PROTETTORE - 230/50/1 |
| 0005 | 620478 22 | PROTETTORE - 230/60/1 |
| 0006 | 620057 70 | RELE' - 230/60/1 |
| 0006 | 620057 75 | RELE' - 230/50/1 |
| 0007 | 670106 00 | COMPRESSORE |
| 0007 | 670106 10 | COMPRESSORE - 230/60/1 |
| 0008 | 630003 03 | FILTRO DEUMIDIFICATORE |
| 0009 | 630137 01 | FILTRO MECCANICO |
| 0010 | 620306 27 | CORPO VALVOLA GAS CALDO |
| 0011 | 620306 48 | BOBINA VALVOLA GAS CALDO - 230/50-60 |
| 0013 | 620499 02 | PRESSOSTATO |
| 0014 | 620419 02 | MOTORE VENTILATORE - 230/50-60 |
| 0015 | 620550 00 | CONDENSATORE AD ARIA |
| 0016 | 620419 32 | VENTOLA |
| 0017 | 620419 62 | STAFFA VENTILATORE |
| 0018 | 784444 25 | ASS. LINEA ASPIRAZIONE |
| 0019 | 784477 08 | ASS. EVAPORATORE |



| Pos | Codice | Descrizione |
|------|-----------|---------------------------------------|
| 0001 | 650106 00 | CAPPUCCIO VALVOLA |
| 0002 | 670012 00 | PISTONCINO VALVOLA |
| 0003 | 650109 00 | CORPO VALVOLA |
| 0004 | 620389 01 | CONDENSATORE AD ACQUA |
| 0005 | 630137 01 | FILTRO MECCANICO |
| 0006 | 630003 03 | FILTRO DEUMIDIFICATORE |
| 0007 | 620167 00 | CAPACITA' D'AVVIAMENTO 88-108MFD/330V |
| 0007 | 620167 01 | CAPACITA' D'AVVIAMENTO 64-77 MFD/330V |
| 0007 | 620167 21 | CAPACITA' - 15 MFD/400V |
| 0008 | 670106 00 | COMPRESSORE |
| 0008 | 670106 10 | COMPRESSORE - 230/60/1 |
| 0009 | 620057 70 | RELE' - 230/60/1 |
| 0009 | 620057 75 | RELE' - 230/50/1 |
| 0010 | 620478 15 | PROTETTORE - 230/50/1 |
| 0010 | 620478 22 | PROTETTORE - 230/60/1 |
| 0011 | 620306 27 | CORPO VALVOLA GAS CALDO |
| 0012 | 620306 48 | BOBINA VALVOLA GAS CALDO - 230/50-60 |
| 0013 | 733208 02 | RACCORDO FLANGIATO |
| 0014 | 620111 00 | VALVOLA PRESSOSTATICA |
| 0015 | 400031 01 | RONDELLA |
| 0016 | 733205 04 | RACCORDO INGRESSO ACQUA |
| 0018 | 784444 25 | ASS. LINEA ASPIRAZIONE |
| 0019 | 784477 08 | ASS. EVAPORATORE |



| Pos | Codice | Descrizione |
|------|------------|---|
| 0001 | 660224 00 | RACCORDO DI SCARICO |
| 0001 | 660993 00 | RACCORDO SCARICO ACQUA – RAFFR. AD ACQUA |
| 0002 | 610148 10 | TUBO SCARICO ACQUA |
| 0003 | 660219 02 | RACCORDO DI SCARICO |
| 0004 | 640134 00 | GUARNIZIONE OR |
| 0005 | 660211 01 | FILTRO SCARICO |
| 0006 | 660535 00 | GHIERA IN PLASTICA |
| 0007 | 650105 52 | VALVOLA INGR. ACQUA - 230/50-60 - RAFFR. ARIA |
| 0008 | 660558 00 | UGELLO SPRUZZATORE |
| 0009 | 660557 00 | TAPPO |
| 0010 | 661082 02 | ASS. PIASTRA SRUZZANTE DX |
| 0011 | 640041 31 | GUARNIZIONE OR |
| 0012 | 793172 00R | ASS. ENTRATA ACQUA A GOMITO |
| 0013 | 620430 00 | ASSIEME POMPA - 230/50 |
| 0013 | 620430 02 | ASSIEME POMPA - 230/60 |
| 0014 | 724485 01 | SUPPORTO IN METALLO |
| 0015 | 610231 00 | TUBO MANDATA |
| 0016 | 281900 01 | TUBO IN PLASTICA-PER METRO |
| 0017 | 610170 00 | TUBO DI SCARICO |



| Pos | Codice | Descrizione |
|------|-----------|-------------------------|
| 0001 | 620442 02 | INTERRUTTORE |
| 0002 | 620507 01 | TIMER ELETTRONICO |
| 0003 | 620201 01 | TERMOSTATO EVAPORATORE |
| 0004 | 630005 00 | TERMOSTATO CONTENITORE |
| 0005 | 620443 02 | TERMOSTATO DI SICUREZZA |