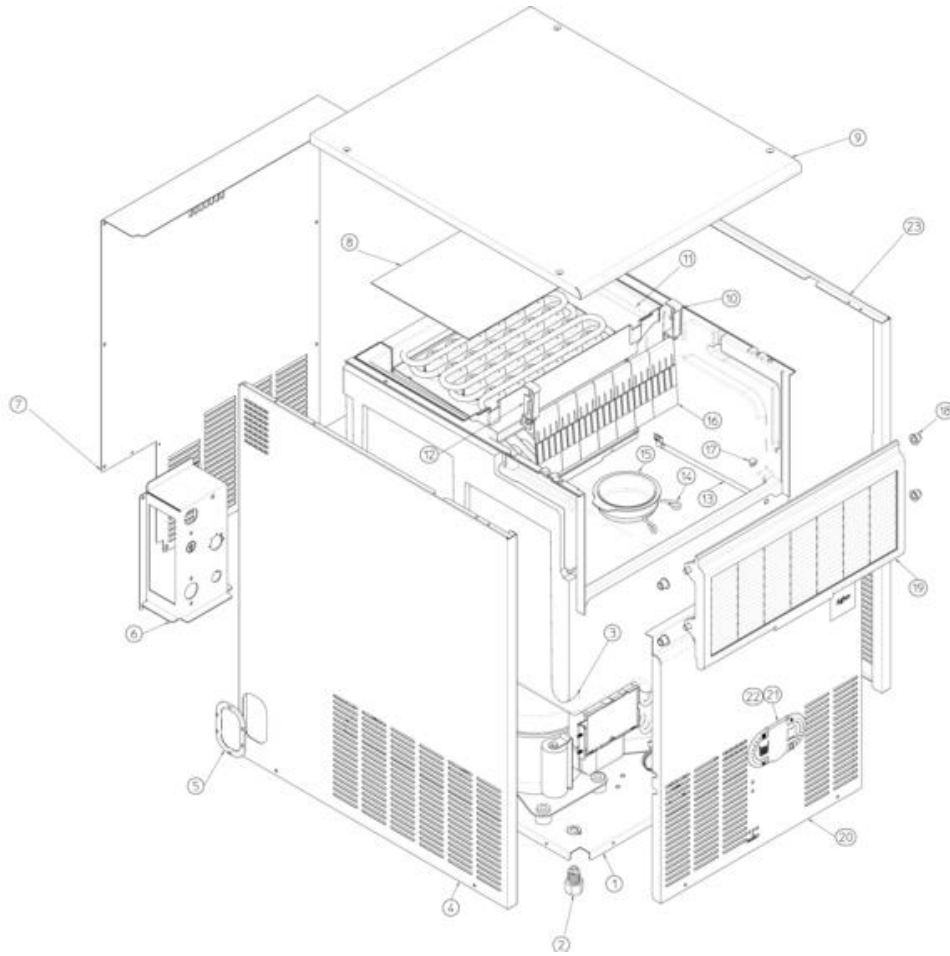
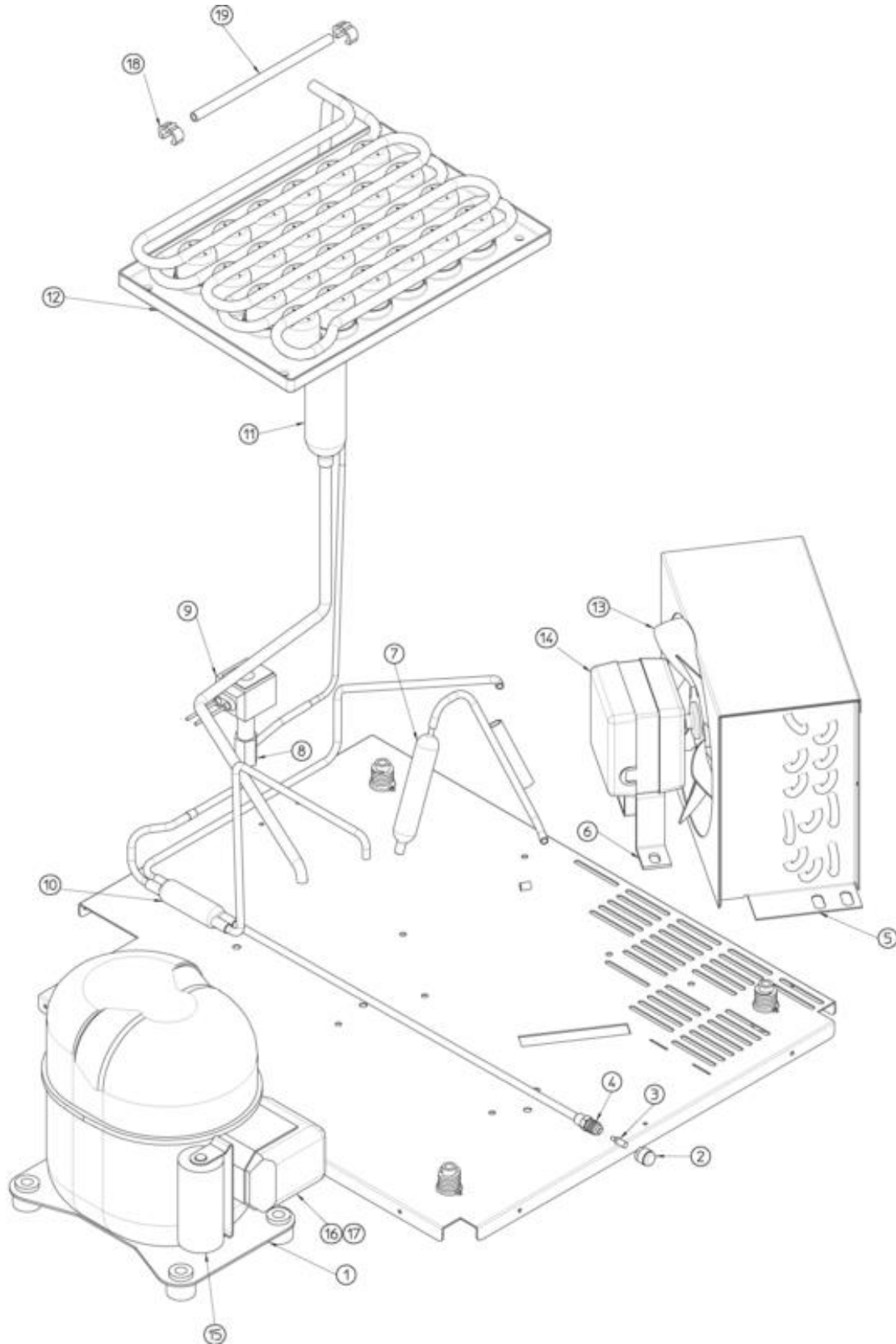


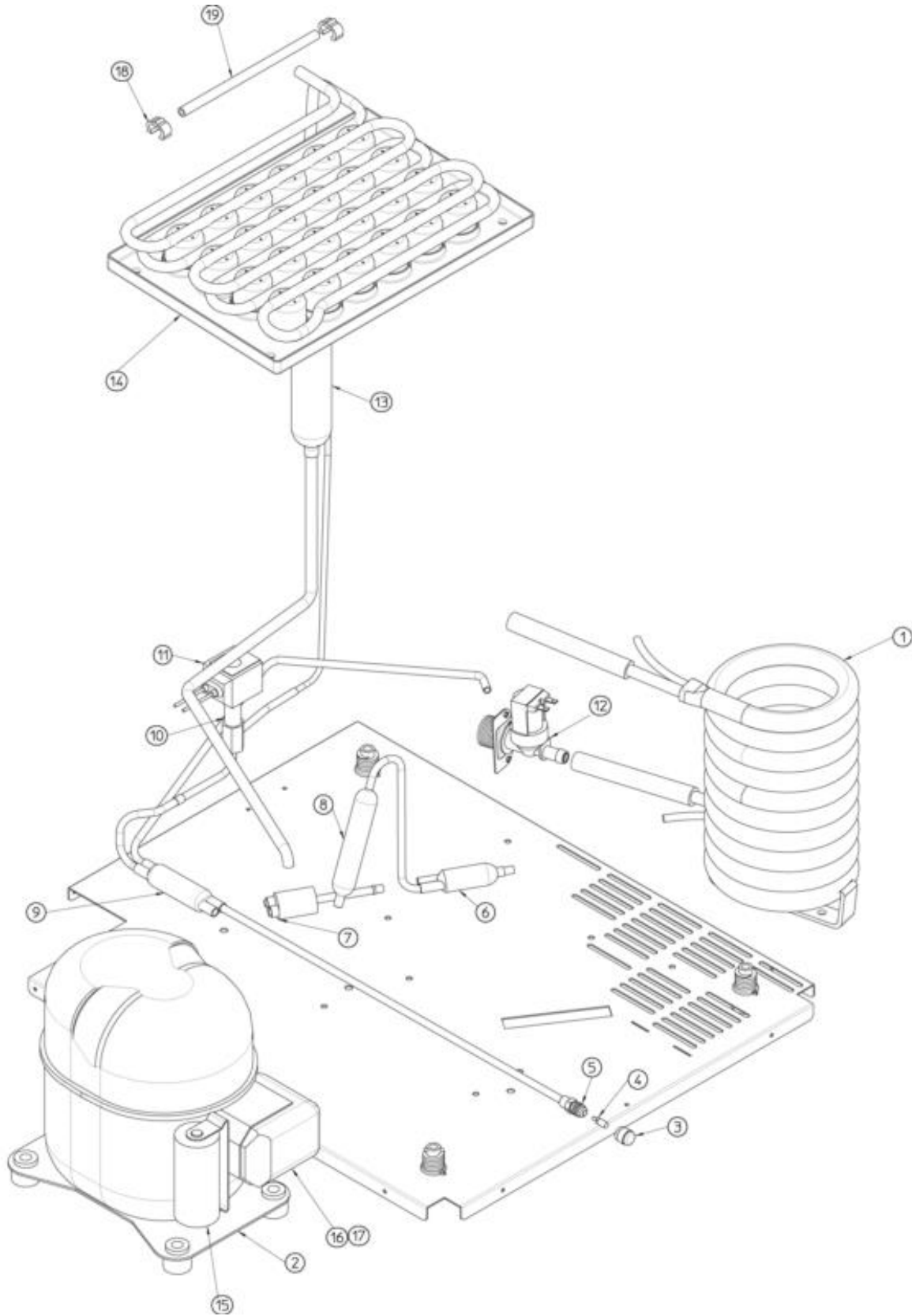
- 1 ASSIEME MOBILE
- 2 SISTEMA REFRIGERANTE RAFFR. AD ARIA
- 3 SISTEMA REFRIGERANTE RAFFR. AD ACQUA
- 4 CIRCUITO IDRAULICO
- 5 CIRCUITO IDRAULICO – CUBETTI GRANDI
- 6 SCATOLA ELETTRICA



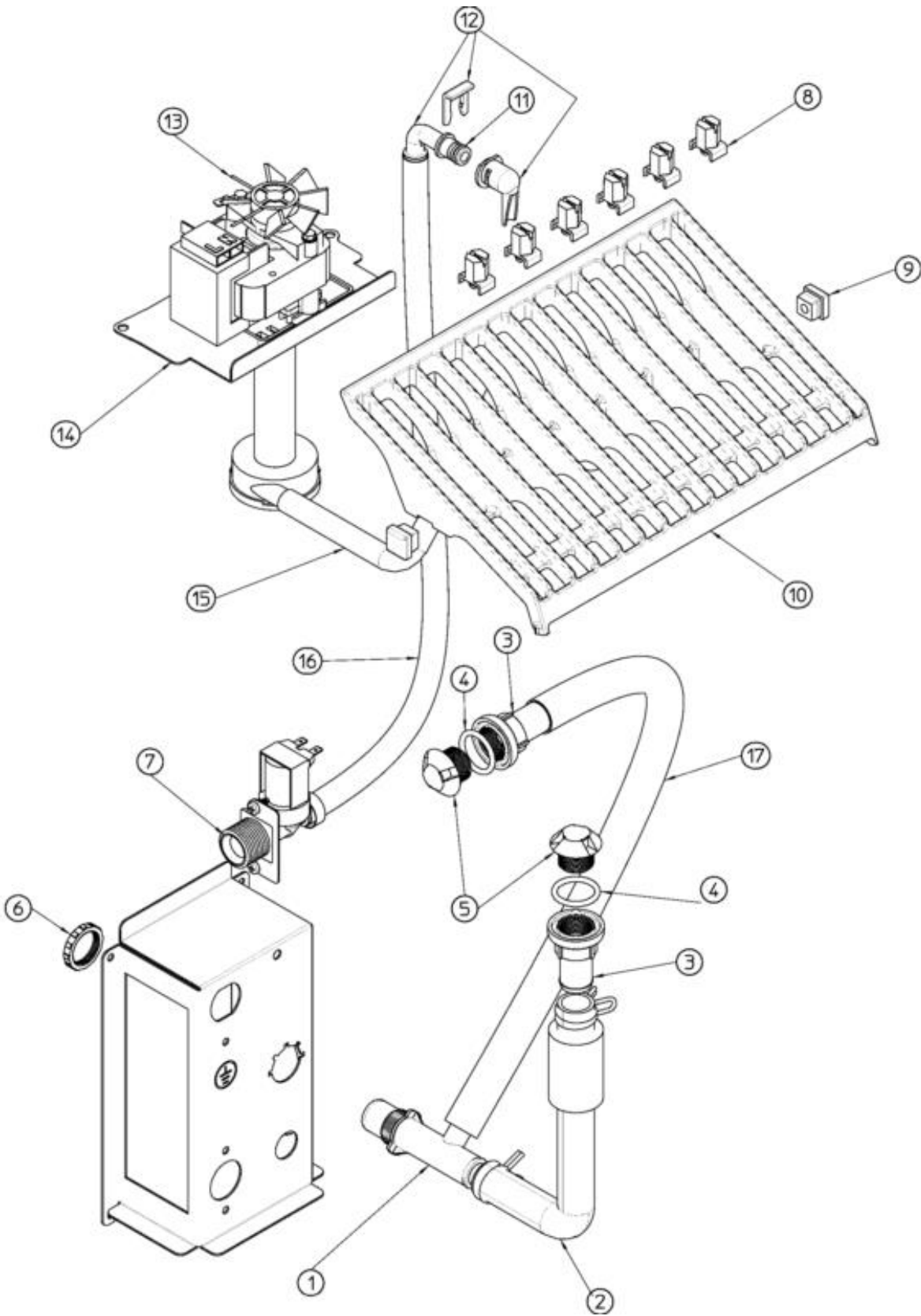
| Pos  | Codice     | Descrizione               |
|------|------------|---------------------------|
| 0001 | 702673 00  | BASAMENTO                 |
| 0002 | 650382 01  | PIEDINO                   |
| 0003 | 782119 00R | ASS. CONTENITORE GHIACCIO |
| 0004 | 722573 00  | PANNELLO SX               |
| 0005 | 661070 00  | PROTEZIONE IN PLASTICA    |
| 0006 | 702705 00  | SUPPORTO ATTACCHI         |
| 0007 | 702674 00  | PANNELLO POSTERIORE       |
| 0008 | 742033 04  | COPERCHIO EVAPORATORE     |
| 0009 | 781536 03R | PANNELLO SUPERIORE        |
| 0010 | 660388 01  | SUPPORTO TENDINA SX       |
| 0011 | 660750 07  | INVOLUCRO EVAPORATOIRE    |
| 0012 | 660388 00  | SUPPORTO TENDINA DX       |
| 0013 | 732017 02  | TUBO PORTABULBO - ABS     |
| 0014 | 460047 00  | MOLLETTA                  |
| 0015 | 660741 00  | TAPPO IN PLASTICA         |
| 0016 | 784457 06R | TENDINA                   |
| 0017 | 660816 00  | AMMORTIZZATORE            |
| 0018 | 660286 00  | BRONZINA                  |
| 0019 | 782102 40R | ASS. SPORTELLO            |
| 0020 | 722574 00  | PANNELLO FRONTALE         |
| 0021 | 661092 00  | ALLOGGIAMENTO TERMOSTATI  |
| 0022 | 661092 02  | COPERCHIO TERMOSTATI      |
| 0023 | 722572 00  | PANNELLO DX               |



| Pos  | Codice      | Descrizione                          |
|------|-------------|--------------------------------------|
| 0001 | 670100 17   | COMPRESSORE                          |
| 0002 | 650106 00   | CAPPUCCIO VALVOLA                    |
| 0003 | 670012 00   | PISTONCINO VALVOLA                   |
| 0004 | 650109 00   | CORPO VALVOLA                        |
| 0005 | 620544 00   | CONDENSATORE AD ARIA                 |
| 0006 | 620419 61   | STAFFA VENTILATORE                   |
| 0007 | 630003 05   | FILTRO DEUMIDIFICATORE               |
| 0008 | 620306 27   | CORPO VALVOLA GAS CALDO              |
| 0009 | 620306 48   | BOBINA VALVOLA GAS CALDO - 230/50-60 |
| 0010 | 630137 00   | FILTRO MECCANICO                     |
| 0011 | 784444 23   | ASS. LINEA ASPIRAZIONE               |
| 0012 | 784615 01   | ASS. EVAPORATORE                     |
| 0013 | 620419 39   | VENTOLA                              |
| 0014 | 620419 02   | MOTORE VENTILATORE - 230/50-60       |
| 0015 | EMB 2252347 | CAPACITA' - 230/50/1                 |
| 0016 | CUB 405172  | RELE' - 230/50/1                     |
| 0017 | CUB 102186  | RELE'                                |
| 0018 | 660386 00   | CLIP IN PLASTICA                     |
| 0019 | 741114 01R  | TUBO PORTABULBO - ABS                |

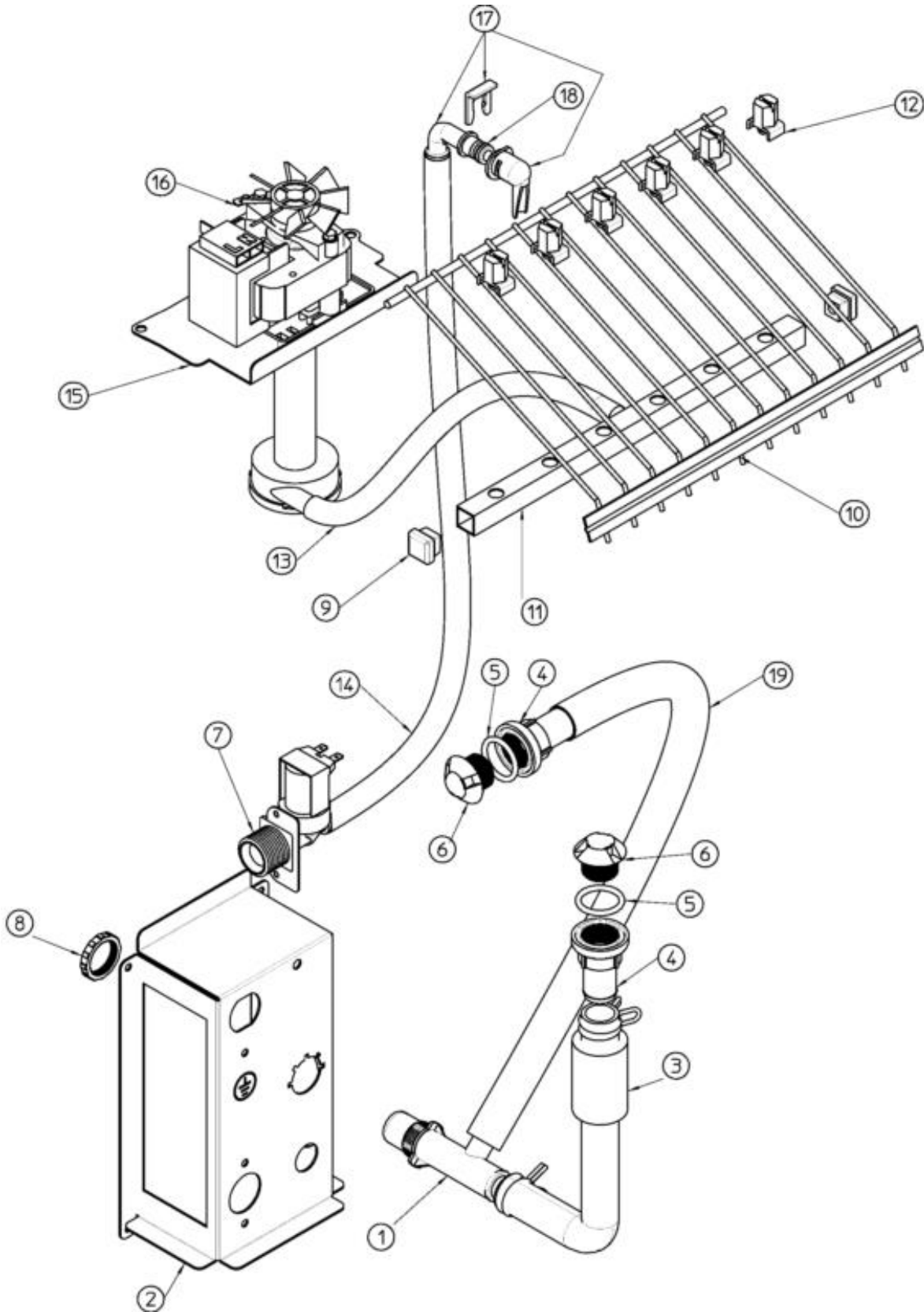


| Pos  | Codice      | Descrizione                               |
|------|-------------|---|
| 0001 | 620389 00   | CONDENSATORE AD ACQUA                     |
| 0002 | 670100 17   | COMPRESSORE                               |
| 0003 | 650106 00   | CAPPUCCIO VALVOLA                         |
| 0004 | 670012 00   | PISTONCINO VALVOLA                        |
| 0005 | 650109 00   | CORPO VALVOLA                             |
| 0006 | 630020 01   | FILTRO MECCANICO                          |
| 0007 | 620499 03   | PRESSOSTATO                               |
| 0008 | 630003 05   | FILTRO DEUMIDIFICATORE                    |
| 0009 | 630137 00   | FILTRO MECCANICO                          |
| 0010 | 620306 27   | CORPO VALVOLA GAS CALDO                   |
| 0011 | 620306 48   | BOBINA VALVOLA GAS CALDO - 230/50-60      |
| 0012 | 650105 65   | ASS. VALVOLA INGRESSO ACQUA - RAFFR. ARIA |
| 0013 | 784444 23   | ASS. LINEA ASPIRAZIONE                    |
| 0014 | 784615 01   | ASS. EVAPORATORE                          |
| 0015 | EMB 2252347 | CAPACITA' - 230/50/1                      |
| 0016 | CUB 405172  | RELE' - 230/50/1                          |
| 0017 | CUB 102186  | RELE'                                     |
| 0018 | 660386 00   | CLIP IN PLASTICA                          |
| 0019 | 741114 01R  | TUBO PORTABULBO - ABS                     |

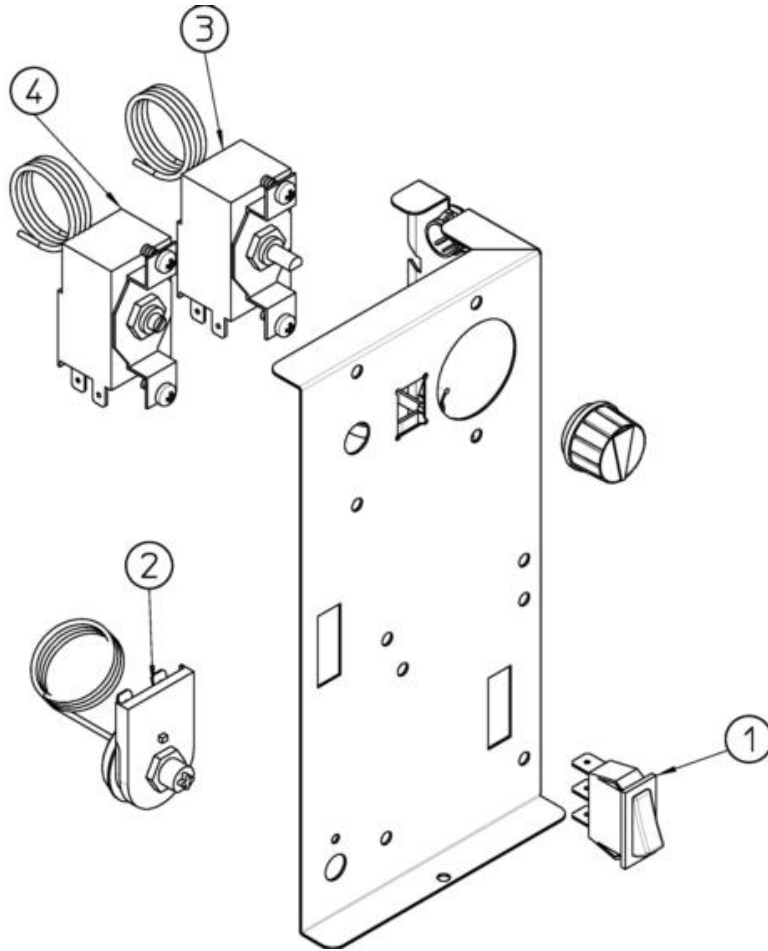




| Pos  | Codice     | Descrizione                               |
|------|------------|---|
| 0001 | 660224 00  | RACCORDO DI SCARICO                       |
| 0001 | 660993 00  | RACCORDO SCARICO ACQUA – RAFFR. AD ACQUA  |
| 0002 | 610148 10  | TUBO SCARICO ACQUA                        |
| 0003 | 660219 02  | RACCORDO DI SCARICO                       |
| 0004 | 640134 00  | GUARNIZIONE OR                            |
| 0005 | 660211 01  | FILTRO SCARICO                            |
| 0006 | 660535 00  | GHIERA IN PLASTICA                        |
| 0007 | 650105 65  | ASS. VALVOLA INGRESSO ACQUA - RAFFR. ARIA |
| 0008 | 660558 00  | UGELLO SPRUZZATORE                        |
| 0009 | 660557 00  | TAPPO                                     |
| 0010 | 661082 00  | ASS. PIASTRA SRUZZANTE                    |
| 0011 | 640041 31  | GUARNIZIONE OR                            |
| 0012 | 793172 00R | ASS. ENTRATA ACQUA A GOMITO               |
| 0013 | 620423 00  | POMPA - 230/50/1                          |
| 0014 | 724485 00  | SUPPORTO IN METALLO                       |
| 0015 | 610204 01  | TUBO                                      |
| 0016 | 281900 01  | TUBO IN PLASTICA-PER METRO                |
| 0017 | 610204 00  | TUBO                                      |



| Pos  | Codice     | Descrizione                               |
|------|------------|---|
| 0001 | 660224 00  | RACCORDO DI SCARICO                       |
| 0001 | 660993 00  | RACCORDO SCARICO ACQUA – RAFFR. AD ACQUA  |
| 0002 | 702705 00  | SUPPORTO ATTACCHI                         |
| 0003 | 610148 10  | TUBO SCARICO ACQUA                        |
| 0004 | 660219 02  | RACCORDO DI SCARICO                       |
| 0005 | 640134 00  | GUARNIZIONE OR                            |
| 0006 | 660211 01  | FILTRO SCARICO                            |
| 0007 | 650105 65  | ASS. VALVOLA INGRESSO ACQUA - RAFFR. ARIA |
| 0008 | 660535 00  | GHIERA IN PLASTICA                        |
| 0009 | 660557 00  | TAPPO                                     |
| 0012 | 660558 00  | UGELLO SPRUZZATORE                        |
| 0013 | 610204 01  | TUBO                                      |
| 0014 | 281900 01  | TUBO IN PLASTICA-PER METRO                |
| 0015 | 724485 00  | SUPPORTO IN METALLO                       |
| 0016 | 620423 00  | POMPA - 230/50/1                          |
| 0017 | 793172 00R | ASS. ENTRATA ACQUA A GOMITO               |
| 0018 | 640041 31  | GUARNIZIONE OR                            |
| 0019 | 610204 00  | TUBO                                      |



| Pos  | Codice    | Descrizione             |
|------|-----------|-------------------------|
| 0001 | 620442 01 | INTERRUTTORE            |
| 0002 | 620443 02 | TERMOSTATO DI SICUREZZA |
| 0003 | 620264 06 | MANOPOLA                |
| 0003 | 620264 16 | TERMOSTATO EVAPORATORE  |
| 0004 | 630005 00 | TERMOSTATO CONTENITORE  |