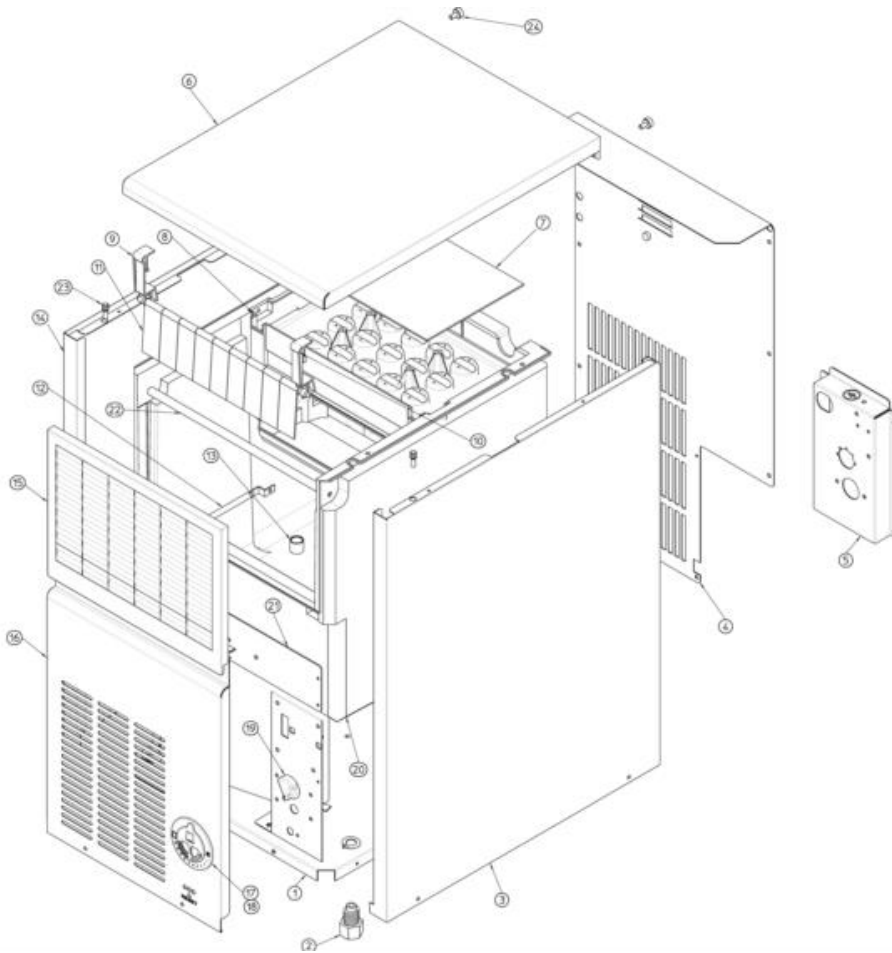
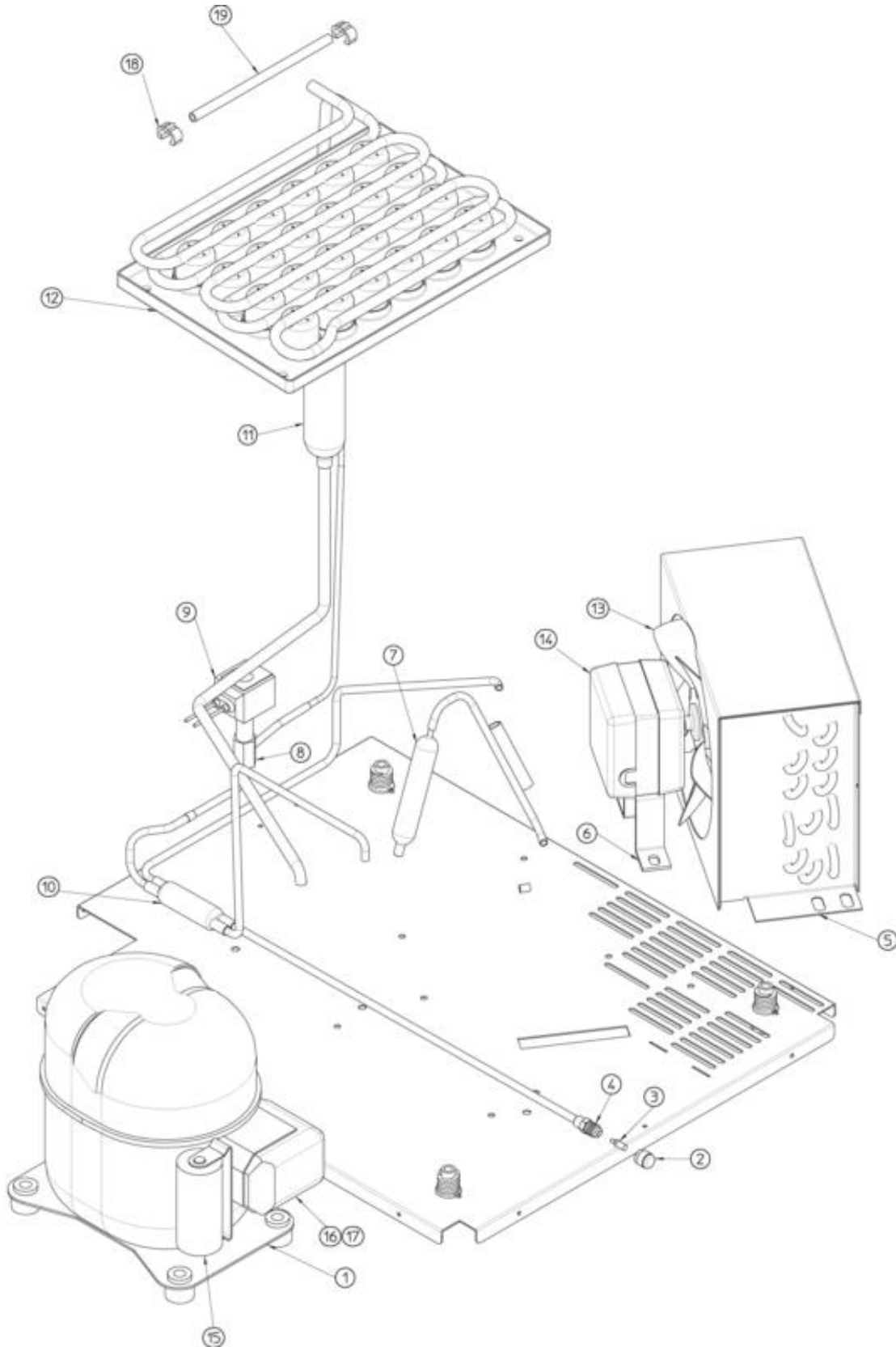


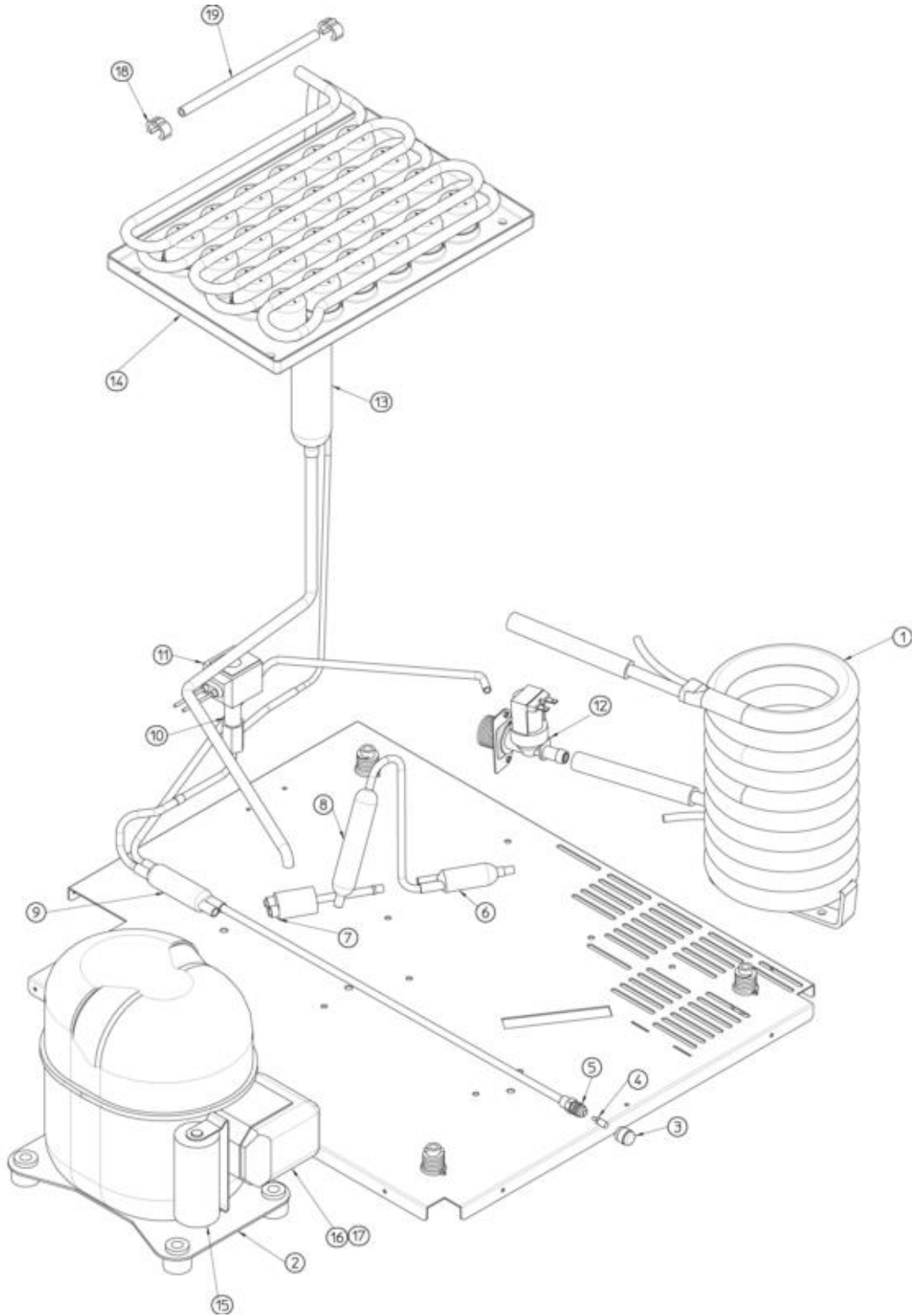
- 1 ASSIEME MOBILE
- 2 SISTEMA REFRIGERANTE RAFFR. AD ARIA
- 3 SISTEMA REFRIGERANTE RAFFR. AD ACQUA
- 4 CIRCUITO IDRAULICO
- 5 SCATOLA ELETTRICA



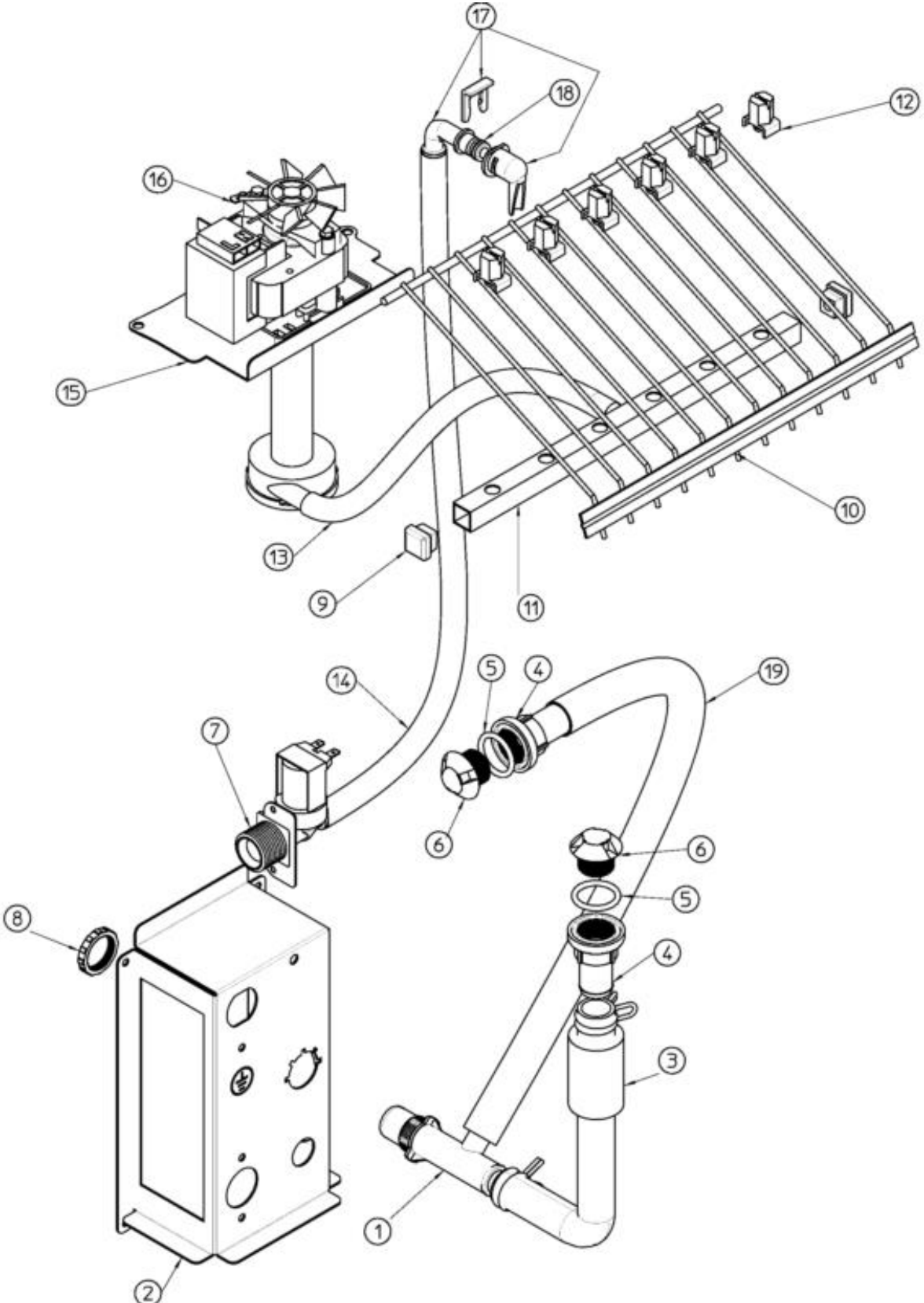
Pos	Codice	Descrizione
0001	702692 00	BASAMENTO
0002	650382 01	PIEDINO
0003	721833 01	PANNELLO DESTRO INOX
0004	702507 00	PANNELLO POSTERIORE
0005	702526 00	SUPPORTO ATTACCHI
0006	781432 00R	PANNELLO SUPERIORE
0007	650719 03	COPERCHIO TERMOSTATI
0008	661126 00	INVOLUCRO EVAPORATORE
0009	660388 00	SUPPORTO TENDINA DX
0010	660388 01	SUPPORTO TENDINA SX
0011	783171 00R	ASSIEME TENDINA
0012	732017 07	TUBO PORTABULBO
0013	660570 00	TAPPO IN PLASTICA
0014	722532 00	PANNELLO SX
0015	660766 03	WAVERING BIN DOOR ASSY
0016	722701 00	PANNELLO FRONTALE
0017	660717 01	ALLOGGIAMENTO TERMOSTATI
0018	660715 01	PROTEZIONE IN PLASTICA
0019	660716 00	KNOB
0020	782121 00R	CELLA ISOLATA
0021	702308 00	PIASTRA FRONTALE
0022	732016 06	BIN DOOR BRACKET
0023	650790 00	PIVOT
0024	650806 00	VITE ZIGRINATA



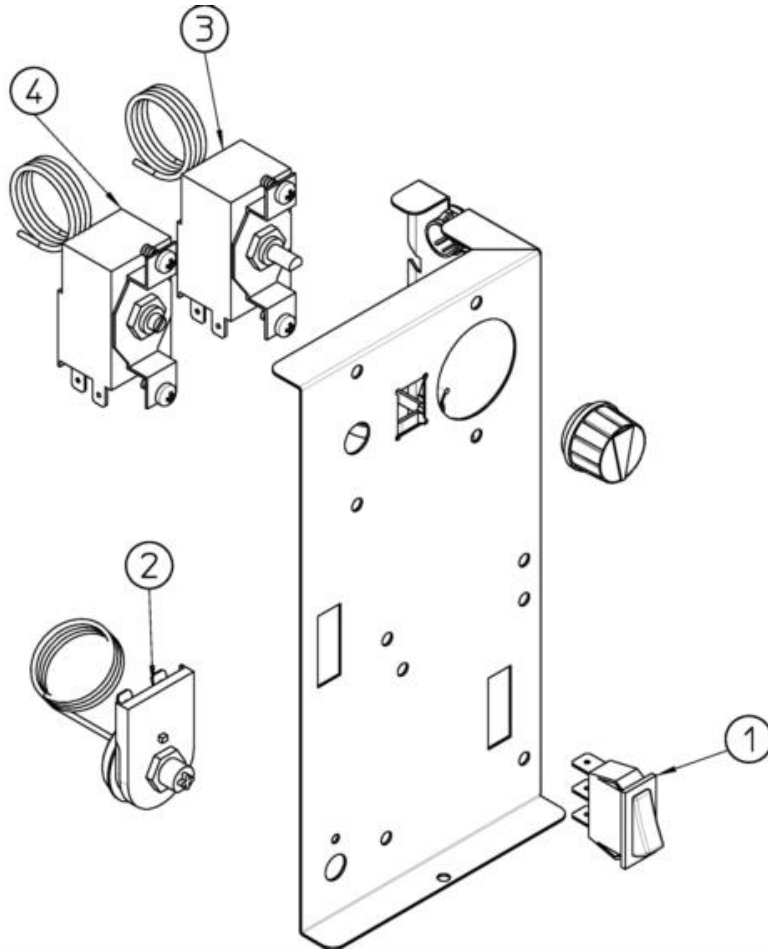
Pos	Codice	Descrizione
0001	670097 08	ASSIEME COMPRESSORE - 230/50
0001	670097 10	COMPRESSORE 230/60
0002	650106 00	CAPPUCCIO VALVOLA
0003	670012 00	PISTONCINO VALVOLA
0004	650109 00	CORPO VALVOLA
0005	620285 00	CONDENSATORE
0006	620419 61	STAFFA VENTILATORE
0007	630003 05	FILTRO DEUMIDIFICATORE
0008	620563 03	VALVOLA GAS CALDO CPL - 230V
0009	620563 02	BOBINA VALVOLA GAS CALDO - 230V
0010	630137 00	FILTRO MECCANICO
0011	784444 07	ACCUMUL. E LINEA ASPIRAZIONE
0012	784619 00	ASSIEME EVAPORATORE
0013	620419 32	VENTOLA
0014	620419 02	MOTORE VENTILATORE - 230/50-60
0015	EMB 2252347	CAPACITA' - 230/50/1
0016	CUB 405172	RELE' - 230/50/1
0016	CUB 405174	RELE' - 230/60/1
0017	CUB 102199	PROTETTORE - 230/60/1
0017	CUB 102320	PROTETTORE - 230/50/1
0018	660386 00	CLIP IN PLASTICA
0019	741114 03R	TUBO PORTABULBO - ABS



Pos	Codice	Descrizione
0001	620389 02	CONDENSATORE AD ACQUA
0002	670097 08	ASSIEME COMPRESSORE - 230/50
0002	670097 10	COMPRESSORE 230/60
0003	650106 00	CAPPUCCIO VALVOLA
0004	670012 00	PISTONCINO VALVOLA
0005	650109 00	CORPO VALVOLA
0006	630020 01	FILTRO MECCANICO
0007	620075 00	PRESSOSTATO
0008	630003 05	FILTRO DEUMIDIFICATORE
0009	630137 00	FILTRO MECCANICO
0010	620563 03	VALVOLA GAS CALDO CPL - 230V
0011	620563 02	BOBINA VALVOLA GAS CALDO - 230V
0012	650105 70	VALVOLA INGR. ACQUA - 230 - RAFFR. ACQUA
0013	784444 07	ACCUMUL. E LINEA ASPIRAZIONE
0014	784619 00	ASSIEME EVAPORATORE
0015	EMB 2252347	CAPACITA' - 230/50/1
0016	CUB 405172	RELE' - 230/50/1
0016	CUB 405174	RELE' - 230/60/1
0017	CUB 102199	PROTETTORE - 230/60/1
0017	CUB 102320	PROTETTORE - 230/50/1
0018	660386 00	CLIP IN PLASTICA
0019	741114 03R	TUBO PORTABULBO - ABS



Pos	Codice	Descrizione
0001	660224 00	RACCORDO DI SCARICO
0001	660993 00	RACCORDO SCARICO ACQUA – RAFFR. AD ACQUA
0002	702526 00	SUPPORTO ATTACCHI
0003	610148 10	TUBO SCARICO ACQUA
0004	660219 02	RACCORDO DI SCARICO
0005	640134 00	GUARNIZIONE OR
0006	660211 01	FILTRO SCARICO
0007	650105 64	ASS. VALVOLA INGRESSO ACQUA - RAFFR. ARIA
0008	660535 00	GHIERA IN PLASTICA
0009	660557 00	TAPPO
0010	650852 00	GRIGLIA SCORRIMENTO CUBETTI
0011	650665 29	SPRAY BAR
0012	660558 00	UGELLO SPRUZZATORE
0013	610150 03	TUBO DI SCARICO
0014	281900 01	TUBO IN PLASTICA-PER METRO
0015	724331 00	SUPPORTO POMPA
0016	620433 00	ASSIEME POMPA - 230/50
0016	620433 01	ASSIEME POMPA - 230/60
0017	793172 00R	ASS. ENTRATA ACQUA A GOMITO
0018	640041 31	GUARNIZIONE OR
0019	610204 00	TUBO



Pos	Codice	Descrizione
0001	620442 01	INTERRUTTORE
0002	620443 02	TERMOSTATO DI SICUREZZA
0003	620264 16	TERMOSTATO EVAPORATORE
0003	660716 00	KNOB
0004	630005 00	TERMOSTATO CONTENITORE