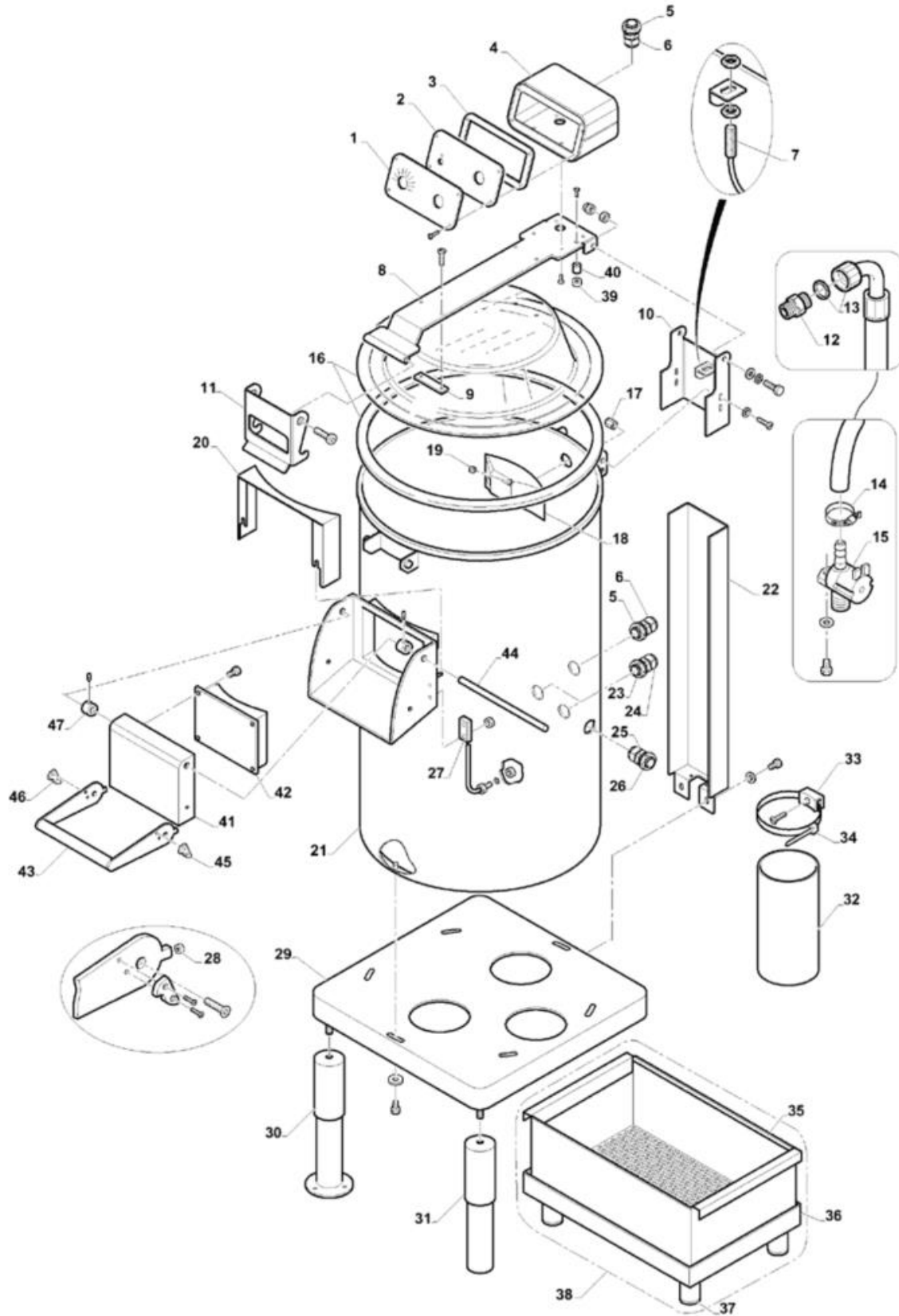
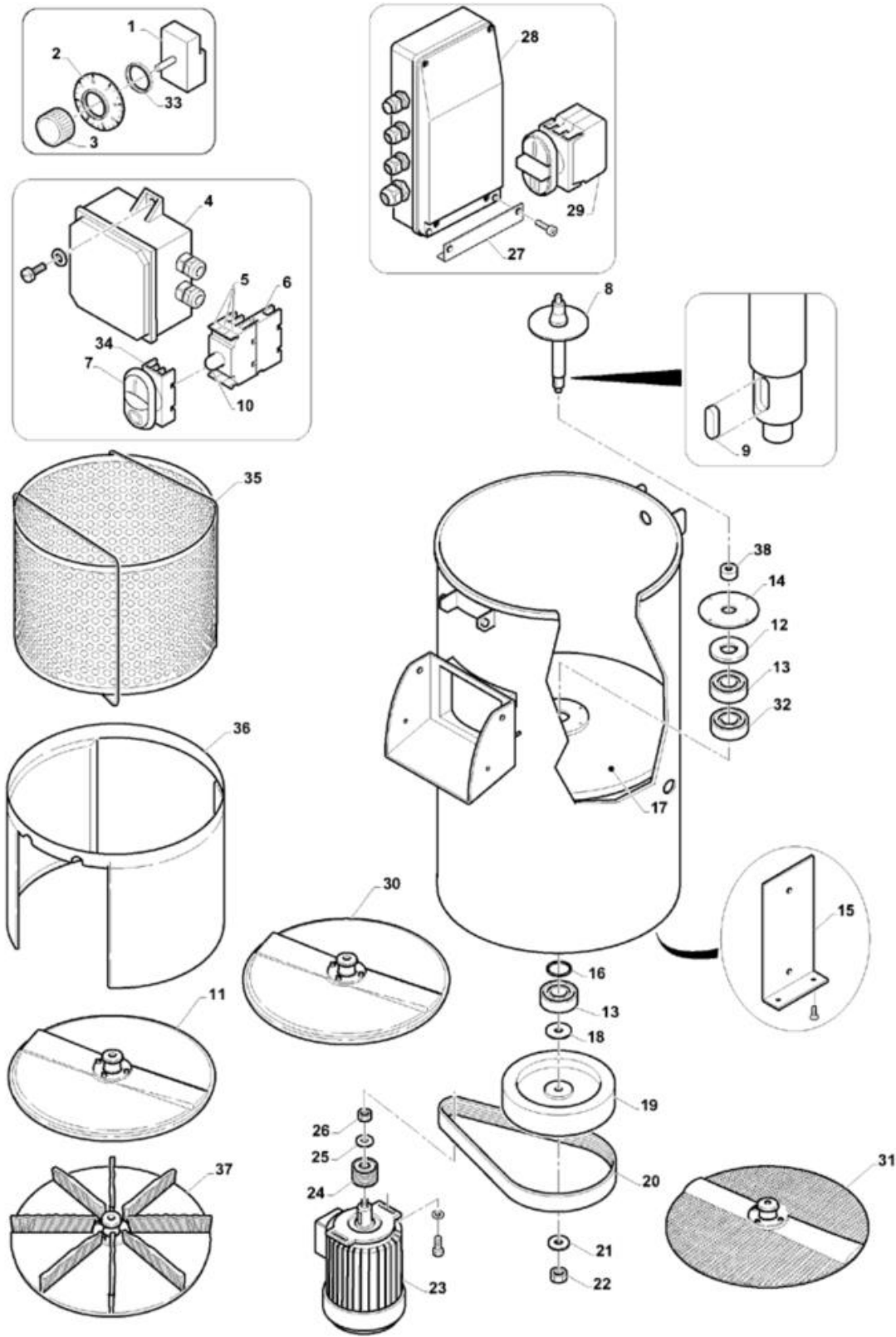


- 1 Struttura
- 2 Apparecchi elettrici



Pos	Codice	Descrizione	notes	
0001	50RAB78369	TARGA		
0002	50HAA78110	TARGA		
0003	50RAA78402	PL/PV GUARNIZIONE COMANDI SP.3		
0004	50HAA78109	SCATOLA		
0005	AD203	DADO POLIST.PG 11 X AD197		
0006	AD197	PRESSACAVO POL.PG11		
0007	50MAA74156	SENSORE MAGNETICO C/CAVO 1,5MT		
0008	50HAA78107	CERNIERA		
0009	50HAA78111	RINFORZO		
0010	50HAA79120	STAFFA		
0011	50HAA78106	GANCIO		
0012	50RAA78270	NIPPLI RID.C/ESAG 245 3/4X1/2		
0013	DI037	TUBO CARICO C/CURVA 3/4+GUARN.		
0014	MF006	FASCETTA MX12 D=12X20 DIN3017		
0015	50SGA78004	PV-PL ELETTROV.24V AC 1 VIA		
0016	10SIA78464	PVM12/18-15-23 COPERCO+GUARNIZ.		
0017	35NAA77056	CODOLO		
0018	35NAA78062	Rompiflusso		
0019	50SFA70940	DISCO FILET.INOX COD.DJ-SS6824		
0020	50HAA79119	CARTER		
0021	35HAA78023	SCOCCA		
0022	50HAA78024	Canalina		
0023	50EBA70943	DADO		
0024	50EBA71117	PASSACAVO		
0025	AD198	Pressacavo PG13		
0026	AD202	Dado		
0027	50PAB78010	PVM SENSORE MAGNETICO A CONT.		
0028	50MAA78006	TV/98 MAGNETE MN D.006 ZBO		
0029	50HAA78126	BASAMENTO		
0030	50RAA78259	ASS.PIEDE MARINO+DADO M10 H248		
0031	50RAA78260	ASS.PIEDE+DADO ZN M10 H.248		
0032	40ABB78002	TUBO NIPREN D.75 CM.100/150		
0033	50BLA78031	SUPP.FASCETTE MAX 9MM PL-PV TN		
0034	50BLA78032	FASCETTE FT500 DW-C PL-PV TN		
0035	50HAA78058	FILTRO		
0036	50HAA78057	Cassetta filtro		
0037	AD119	PUNTALE ALETTATO D.35 10 MA AS		
0038	01XAP78015	Complessivo filtro		
0039	50SGA74186	MAGNETE PLASTOFERRITE D.12X6		
0040	50SFA72955	GT-BRX PORTA CALAMITA		
0041	50HAA78117	PL-PV/15-23-32 PORTELLA SCARIC		
0042	35HAA78011	PL15-23-32 PIAST.SUPP.TAMP.VUL		
0043	50HAA78118	MANIGLIA		
0044	50HAA78122	PERNO		
0045	50HAA78123	PL-PV10-15-23-32 AG.PORT.SC.DX		

Pos	Codice	Descrizione	notes
0046	50HAA78124	PL-PV10-15-23-32 AG.PORT.SC.SX	
0047	50HAA78077	DISTANZIALE	



Pos	Codice	Descrizione	notes	
0001	50PAB71139	TEMPORIZZATORE G 7M 1C		
0002	50PAB78102	GHIERA PER MANOPOLA M55B 6X4,6		
0003	50PAB71143	MANOPOLA M55B 6X4,6		
0005	50MAA78015	CONTATTO NA APERTO M22-K10		
0006	50MAA78016	CONTATTO NC CHIUSO M22-K01		
0007	50MAA78017	PULS.DOPPIO M22-DDL-GR-X1/X0		
0008	10SIA70051	ALBERO COMPLETO		
0009	50BCA76186	LINGUETTA 5X5X15 UNI 6604/A		
0010	50MAA78020	LED M22-W 24 V		
0011	01XAN71955	PVM12-18-15-23-PL19 DISCO.P/C.		
0012	50IAA71199	ANELLO DI TENUTA 25X47X10		
0013	AB048	CUSCINETTO SKF 6204 2Z KG.20		
0014	50HAA74072	PVM12 DISCHETTO DI COPERTURA		
0016	50SGA73971	PL8 RONDELLA OND.40X46,5X0,5		
0017	35NAA74049	PVM12 FONDO DI SCARICO		
0018	50IDA71157	RALLE INA AS 2035		
0019	50LUA78173	PVM-PLP15-23 PULEGGIA COND.TN		
0020	50LDA71327	CINGHIA POLY-V CP190J12		
0021	50BDA76648	RONDELLA D 12 UNI 6592 INOX		
0022	50BBA76593	DADO ES.M 12 ZINC UNI 5587		
0023	35DAA77021	PVM12-23M.0,56/0,45 380 2V T1		
0024	50LUA74056	PVM12 PIGNONE MULTIRIGHE		
0025	5040202638	RONDELLA ACCIAIO INOX M 10		
0026	50BBA76600	DADO ESAGON. M10 UNI 5588 INOX		
0027	35HAA78198	STAFFA		
0028	50PAA78254	SCATOLA CABLATA PV 2 V+CAVO		
0029	50MAA78025	PULSANTE TRIPLO CABL. PV 2 V.		
0030	01XAN71956	Disco cipolle		
0031	01XAM78021	Disco cozze e mitili		
0033	50IAA71163	ANELLI OR 2031 7,65 X 1,78		
0034	50MAA78014	ADATT.FISS(FRONT)3 FORI M22-A		
0035	01XAN78488	CESTELLO		
0036	60XAM78023	Abrasivo laterale		
0037	01XAN71957	Disco verdura		
0038	50IAA71173	ANELLI VA 0025		