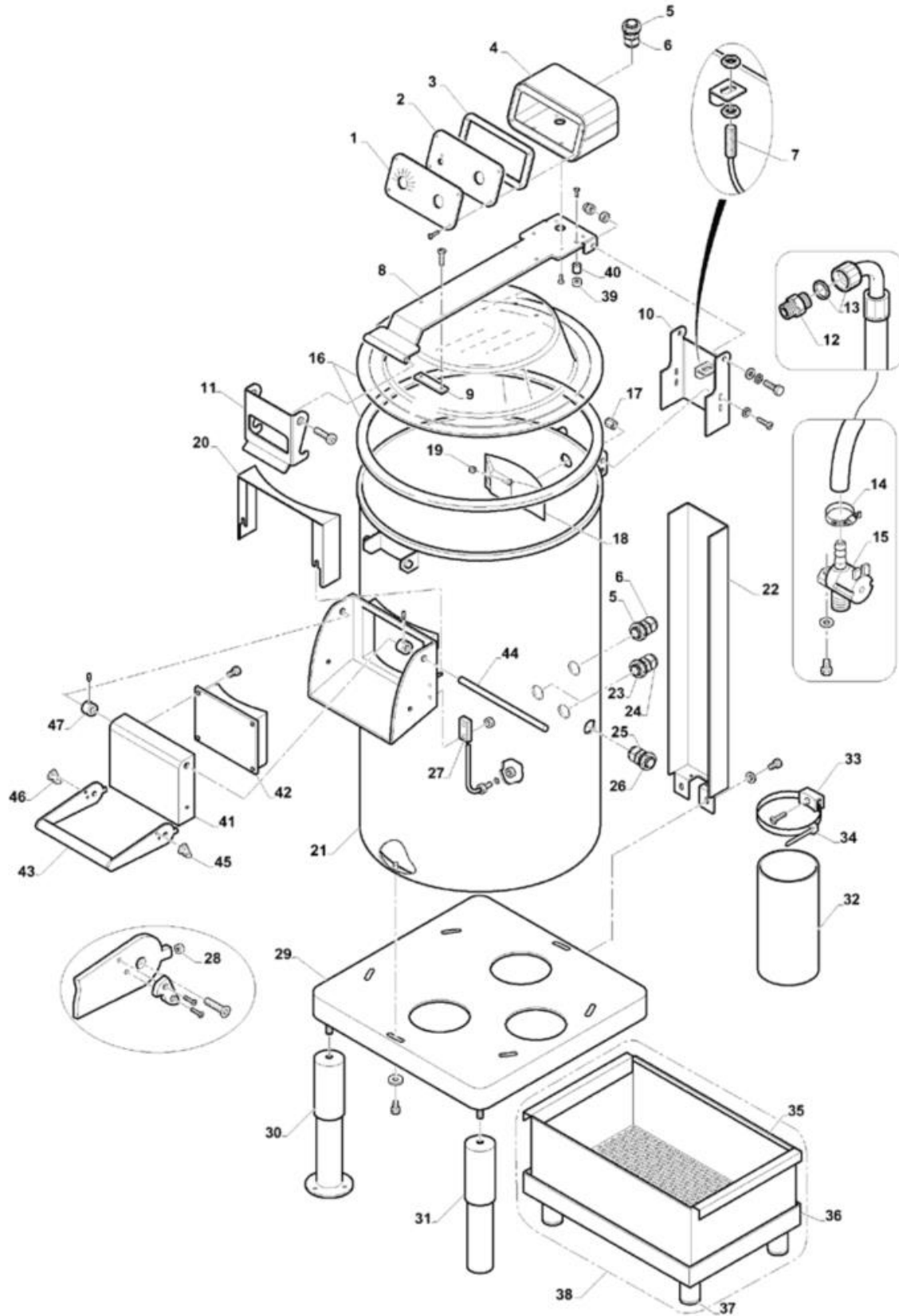
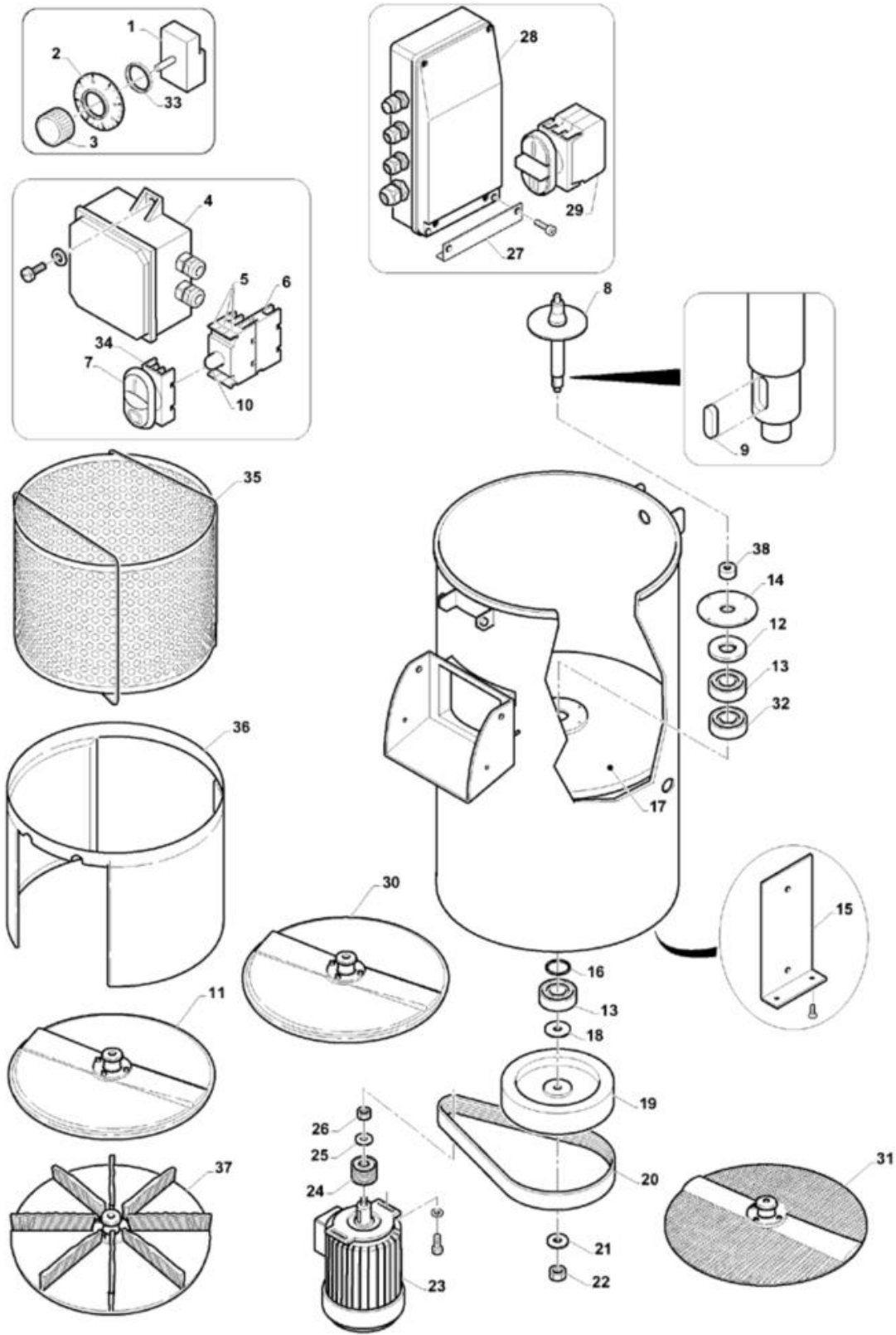


- 1 Struttura
- 2 Apparecchi elettrici



Pos	Codice	Descrizione	notes
0001	50RAB78369	TARGA	
0002	50HAA78110	TARGA	
0003	50RAA78402	PL/PV GUARNIZIONE COMANDI SP.3	
0004	50HAA78109	SCATOLA	
0005	AD203	DADO POLIST.PG 11 X AD197	
0006	AD197	PRESSACAVO POL.PG11	
0007	50MAA74156	SENSORE MAGNETICO C/CAVO 1,5MT	
0008	50HAA78107	CERNIERA	
0009	50HAA78111	RINFORZO	
0010	50HAA79120	STAFFA	
0011	50HAA78106	GANCIO	
0012	50RAA78270	NIPPLI RID.C/ESAG 245 3/4X1/2	
0013	DI037	TUBO CARICO C/CURVA 3/4+GUARN.	
0014	MF006	FASCETTA MX12 D=12X20 DIN3017	
0015	50SGA78004	PV-PL ELETTROV.24V AC 1 VIA	
0016	10SIA78464	PVM12/18-15-23 COPERC+GUARNIZ.	
0017	35NAA77056	CODOLO	
0018	35NAA78062	Rompiflusso	
0019	50SFA70940	DISCO FILET.INOX COD.DJ-SS6824	
0020	50HAA79119	CARTER	
0021	35HAA78115	SCOCCA	
0022	50HAA79121	Canalina	
0023	50EBA70943	DADO	
0024	50EBA71117	PASSACAVO	
0025	AD198	Pressacavo PG13	
0026	AD202	Dado	
0027	50PAB78010	PVM SENSORE MAGNETICO A CONT.	
0028	50MAA78006	TV/98 MAGNETE MN D.006 ZBO	
0029	50HAA78126	BASAMENTO	
0030	50RAA78259	ASS.PIEDE MARINO+DADO M10 H248	
0031	50RAA78260	ASS.PIEDE+DADO ZN M10 H.248	
0032	40ABB78002	TUBO NIPREN D.75 CM.100/150	
0033	50BLA78031	SUPP.FASCETTE MAX 9MM PL-PV TN	
0034	50BLA78032	FASCETTE FT500 DW-C PL-PV TN	
0038	01XAP78015	Complessivo filtro	
0039	50SGA74186	MAGNETE PLASTOFERRITE D.12X6	
0040	50SFA72955	GT-BRX PORTA CALAMITA	
0041	50HAA78117	PL-PV/15-23-32 PORTELLA SCARIC	
0042	35HAA78011	PL15-23-32 PIAST.SUPP.TAMP.VUL	
0043	50HAA78118	MANIGLIA	
0044	50HAA78122	PERNO	
0045	50HAA78123	PL-PV10-15-23-32 AG.PORT.SC.DX	
0046	50HAA78124	PL-PV10-15-23-32 AG.PORT.SC.SX	
0047	50HAA78077	DISTANZIALE	



Pos	Codice	Descrizione	notes	
0001	50PAB71139	TEMPORIZZATORE G 7M 1C		
0002	50PAB78102	GHIERA PER MANOPOLA M55B 6X4,6		
0003	50PAB71143	MANOPOLA M55B 6X4,6		
0004	50PAA78255	CIRCUITO+CASS+CAVO PL 1 VEL.		
0005	50MAA78015	CONTATTO NA APERTO M22-K10		
0006	50MAA78016	CONTATTO NC CHIUSO M22-K01		
0007	50MAA78017	PULS.DOPPIO M22-DDL-GR-X1/X0		
0008	10SIA70051	ALBERO COMPLETO		
0009	50BCA76186	LINGUETTA 5X5X15 UNI 6604/A		
0010	50MAA78020	LED M22-W 24 V		
0011	01XAN71955	PVM12-18-15-23-PL19 DISCO.P/C.		
0012	50IAA71199	ANELLO DI TENUTA 25X47X10		
0013	AB048	CUSCINETTO SKF 6204 2Z KG.20		
0014	50HAA74072	PVM12 DISCHETTO DI COPERTURA		
0015	35HAA78195	PLP/PVM STAFFA SCHEDA S+T(1V)		
0016	50SGA73971	PL8 RONDELLA OND.40X46,5X0,5		
0017	35NAA74049	PVM12 FONDO DI SCARICO		
0018	50IDA71157	RALLE INA AS 2035		
0019	50LUA78173	PVM-PLP15-23 PULEGGIA COND.TN		
0020	50LDA71327	CINGHIA POLY-V CP190J12		
0021	50BDA76648	RONDELLA D 12 UNI 6592 INOX		
0022	50BBA76593	DADO ES.M 12 ZINC UNI 5587		
0023	50DAA73856	PL15 MOT.KW0,75 230/400/50/60		
0024	50LUA74056	PVM12 PIGNONE MULTIRIGHE		
0025	5040202638	RONDELLA ACCIAIO INOX M 10		
0026	50BBA76600	DADO ESAGON. M10 UNI 5588 INOX		
0030	01XAN71956	Disco cipolle		
0033	50IAA71163	ANELLI OR 2031 7,65 X 1,78		
0034	50MAA78014	ADATT.FISS(FRONT)3 FORI M22-A		
0036	60XAM78015	Abrasivo laterale		
0038	50IAA71173	ANELLI VA 0025		