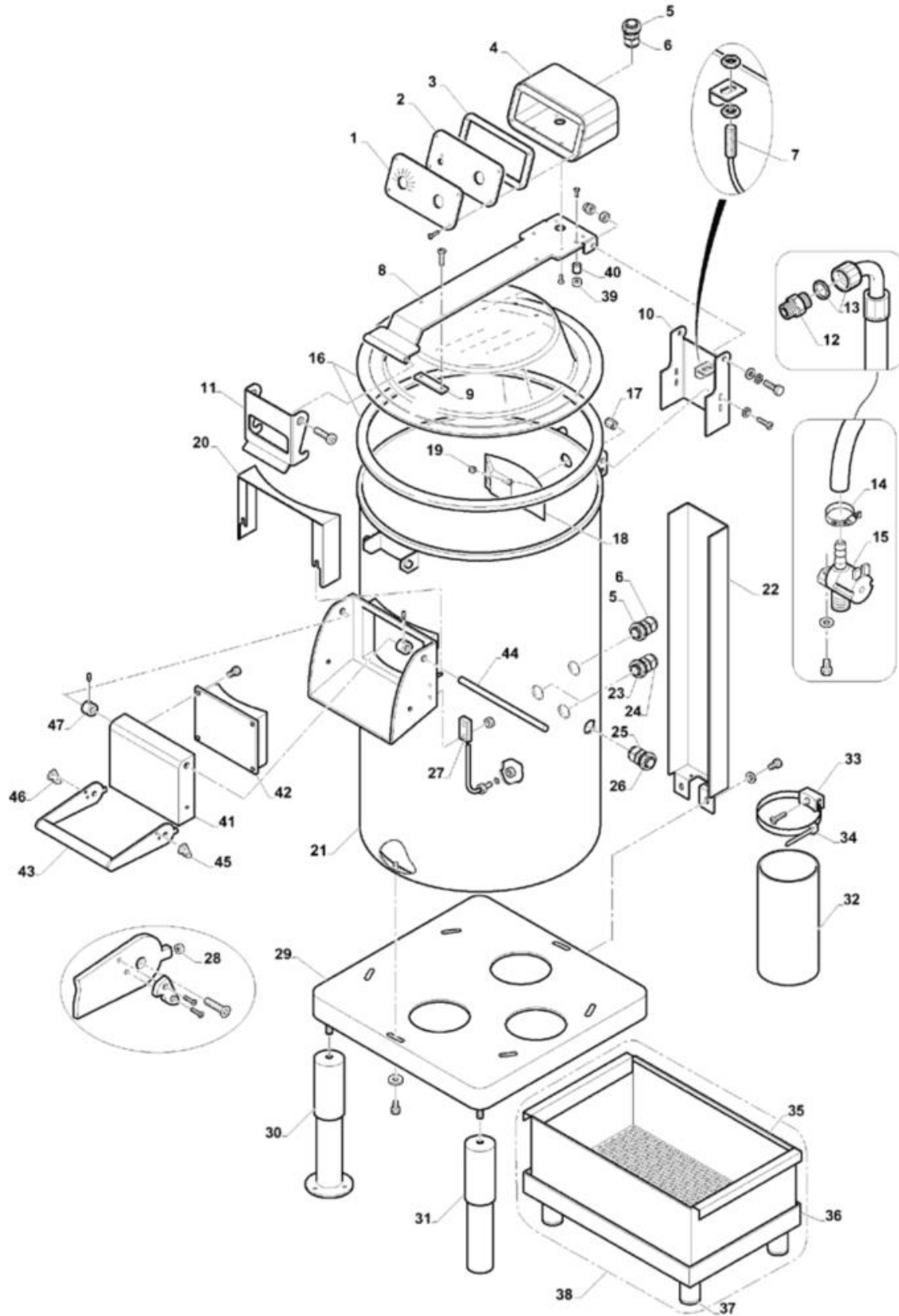
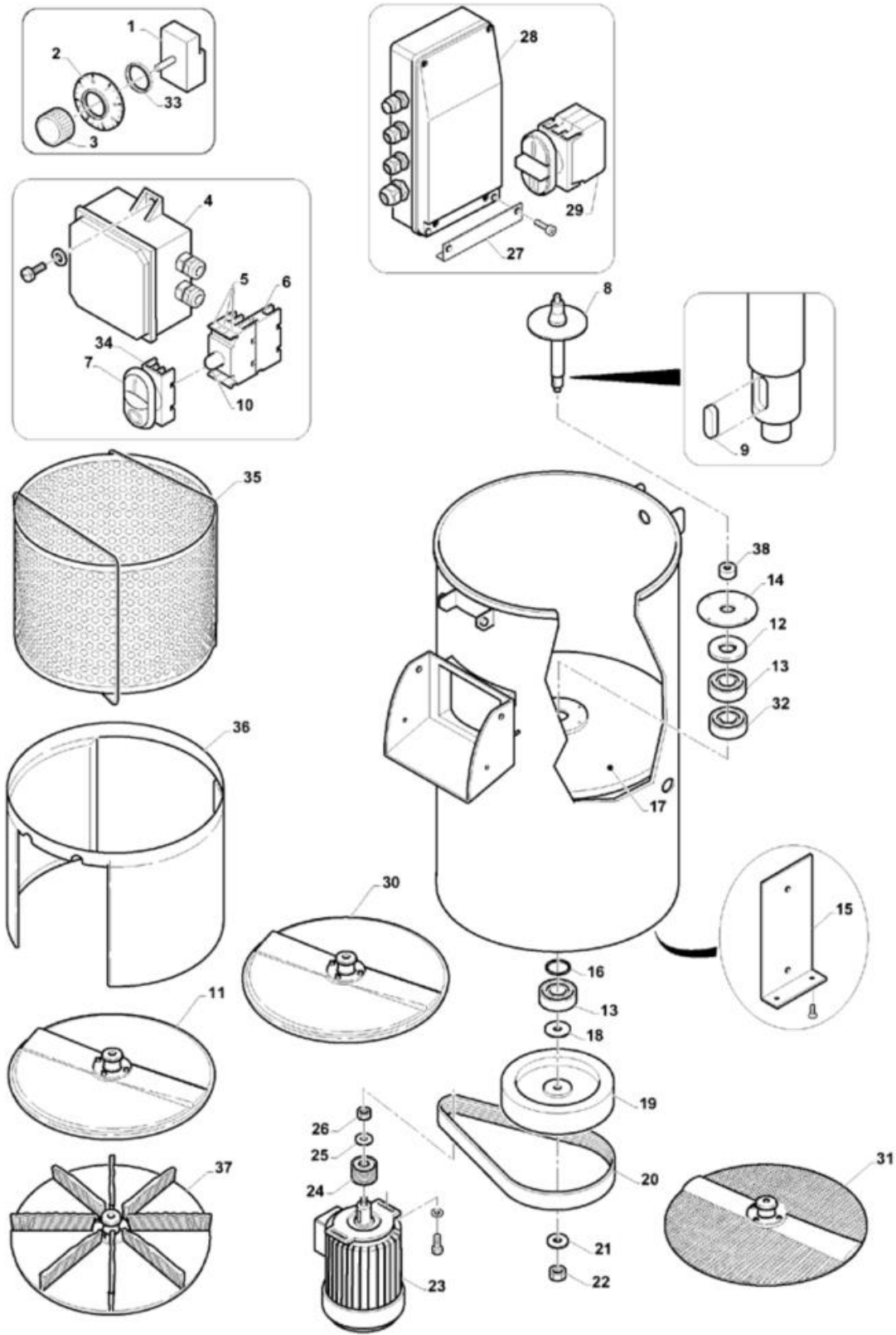


- 1 Struttura
- 2 Apparecchi elettrici



Pos	Codice	Descrizione	notes
0001	50RAB78369	TARGA	
0002	50HAA78110	TARGA	
0003	50RAA78402	PL/PV GUARNIZIONE COMANDI SP.3	
0004	50HAA78109	SCATOLA	
0005	AD203	DADO POLIST.PG 11 X AD197	
0006	AD197	PRESSACAVO POL.PG11	
0007	50MAA74156	SENSORE MAGNETICO C/CAVO 1,5MT	
0008	50HAA78112	CERNIERA	
0009	50HAA78111	RINFORZO	
0010	50HAA78105	STAFFA	
0011	50HAA78106	GANCIO	
0012	50RAA78270	NIPPLI RID.C/ESAG 245 3/4X1/2	
0013	DI037	TUBO CARICO C/CURVA 3/4+GUARN.	
0014	MF006	FASCETTA MX12 D=12X20 DIN3017	
0015	50SGA78004	PV-PL ELETTROV.24V AC 1 VIA	
0016	10SIA78463	PVM7-10 COPERCHIO+GUARNIZIONE	
0017	35NAA77056	CODOLO	
0018	35NAA78061	Rompiflusso	
0019	50SFA70940	DISCO FILET.INOX COD.DJ-SS6824	
0020	50HAA78104	CARTER	
0021	35HAA78100	SCOCCA	
0022	50HAA78108	Canalina	
0023	50EBA70943	DADO	
0024	50EBA71117	PASSACAVO	
0025	AD198	Pressacavo PG13	
0026	AD202	Dado	
0027	50PAB78010	PVM SENSORE MAGNETICO A CONT.	
0028	50MAA78006	TV/98 MAGNETE MN D.006 ZBO	
0029	50HAA78113	BASAMENTO	
0030	50RAA78259	ASS.PIEDE MARINO+DADO M10 H248	
0031	50RAA78260	ASS.PIEDE+DADO ZN M10 H.248	
0032	40ABB78002	TUBO NIPREN D. 75 CM.100/150	
0033	50BLA78031	SUPP.FASCETTE MAX 9MM PL-PV TN	
0034	50BLA78032	FASCETTE FT500 DW-C PL-PV TN	
0038	01XAP78010	FILTRO	
0039	50SGA74186	MAGNETE PLASTOFERRITE D.12X6	
0040	50SFA72955	GT-BRX PORTA CALAMITA	
0041	50HAA78073	PL-PV10 PORTELLA DI SCARICO	
0042	35HAA78013	PL-PV/10 PIASTRA SUP.TAMP.VUL.	
0043	50HAA78074	MANIGLIA	
0044	50HAA78075	PERNO	
0045	50HAA78123	PL-PV10-15-23-32 AG.PORT.SC.DX	
0046	50HAA78124	PL-PV10-15-23-32 AG.PORT.SC.SX	
0047	50HAA78077	DISTANZIALE	



Pos	Codice	Descrizione	notes
0001	50PAB71139	TEMPORIZZATORE G 7M 1C	
0002	50PAB78102	GHIERA PER MANOPOLA M55B 6X4,6	
0003	50PAB71143	MANOPOLA M55B 6X4,6	
0004	50PAA78255	CIRCUITO+CASS+CAVO PL 1 VEL.	
0005	50MAA78015	CONTATTO NA APERTO M22-K10	
0006	50MAA78016	CONTATTO NC CHIUSO M22-K01	
0007	50MAA78017	PULS.DOPPIO M22-DDL-GR-X1/X0	
0008	10SIA70055	PVM7 ALBERO COMPLETO	
0009	50BCA76186	LINGUETTA 5X5X15 UNI 6604/A	
0010	50MAA78020	LED M22-W 24 V	
0011	01XAM72018	PVM 7+10 DISCO PATATE E CAROTE	
0012	50IAA71199	ANELLO DI TENUTA 25X47X10	
0013	AB048	CUSCINETTO SKF 6204 2Z KG.20	
0015	35HAA78195	PLP/PVM STAFFA SCHEDA S+T(1V)	
0016	50SGA73971	PL8 RONDELLA OND.40X46,5X0,5	
0017	35NBA74220	PVM7-EP6I PIANO SCARICO TORN.	
0018	50IDA71157	RALLE INA AS 2035	
0019	50LUA78171	PMV-PLP10 PULEGGIA CONDOTTA TN	
0020	50LDA71325	CINGHIA POLY-V CP150J8	
0021	50BDA76648	RONDELLA D 12 UNI 6592 INOX	
0022	50BBA76593	DADO ES.M 12 ZINC UNI 5587	
0023	50DAA74175	PVM4 MOT.KW.0,37 230/400 V+T1	
0024	50LUA74152	PVM4-6 PIGNONE MILLERIGHE	
0025	5040202638	RONDELLA ACCIAIO INOX M 10	
0026	50BBA76600	DADO ESAGON. M10 UNI 5588 INOX	
0030	01XAM72019	Disco cipolle	
0033	50IAA71163	ANELLI OR 2031 7,65 X 1,78	
0034	50MAA78014	ADATT.FISS(FRONT)3 FORI M22-A	
0036	60XAM78002	Abrasivo laterale	