

Modello
Modello
Modello
Modello

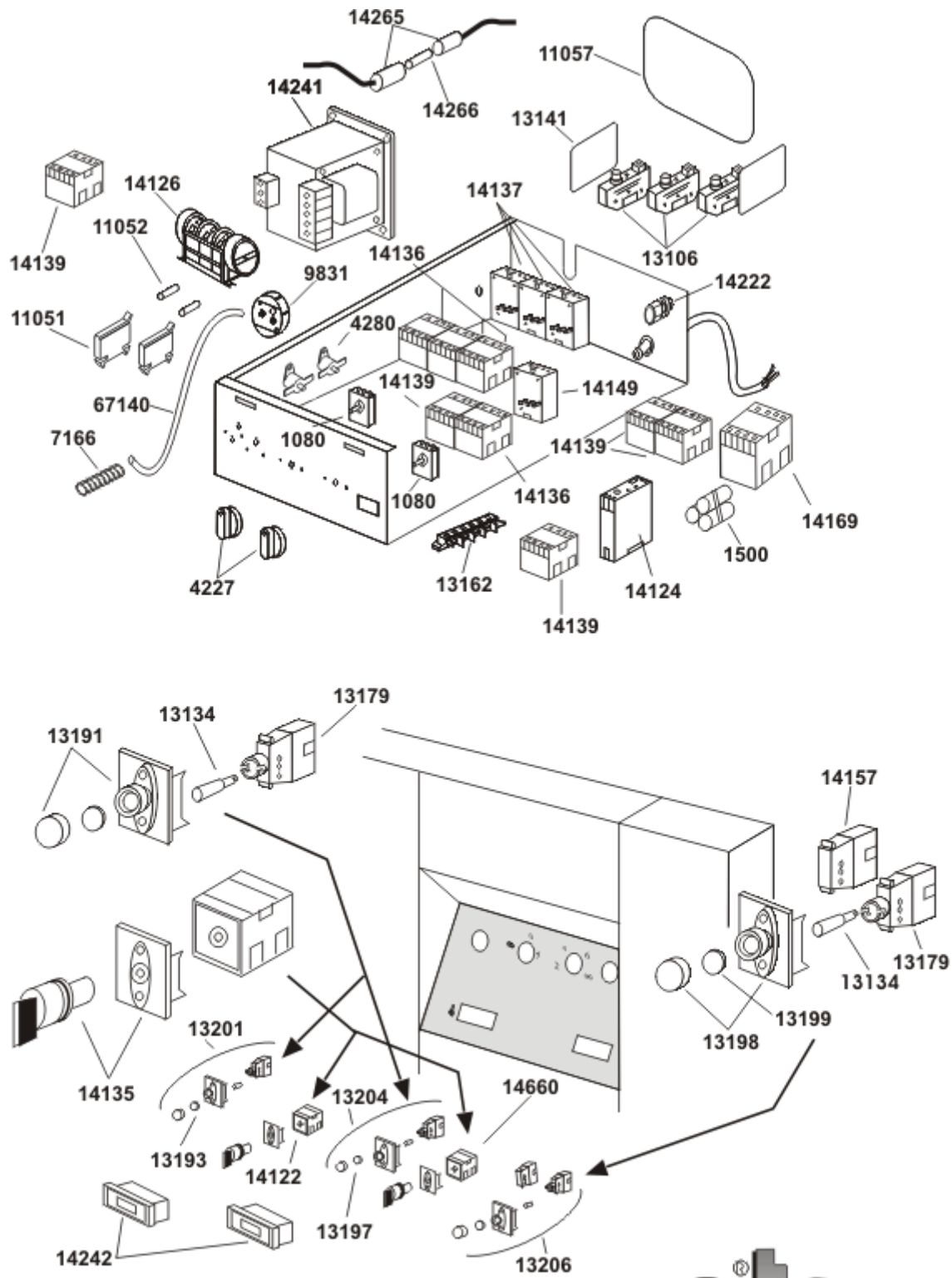
ALP 02

Dis. N° EM.LO.004

Data: 18-04-05



A.T.A. S.R.L. 35026 CONSELVE (PD) ITALY VIALE DEL PROGRESSO 20 - Z. I. PHONE 049/9500555 (4 LINEE R.A.) FAX 049/9500560



Modello
Modello
Modello
Modello

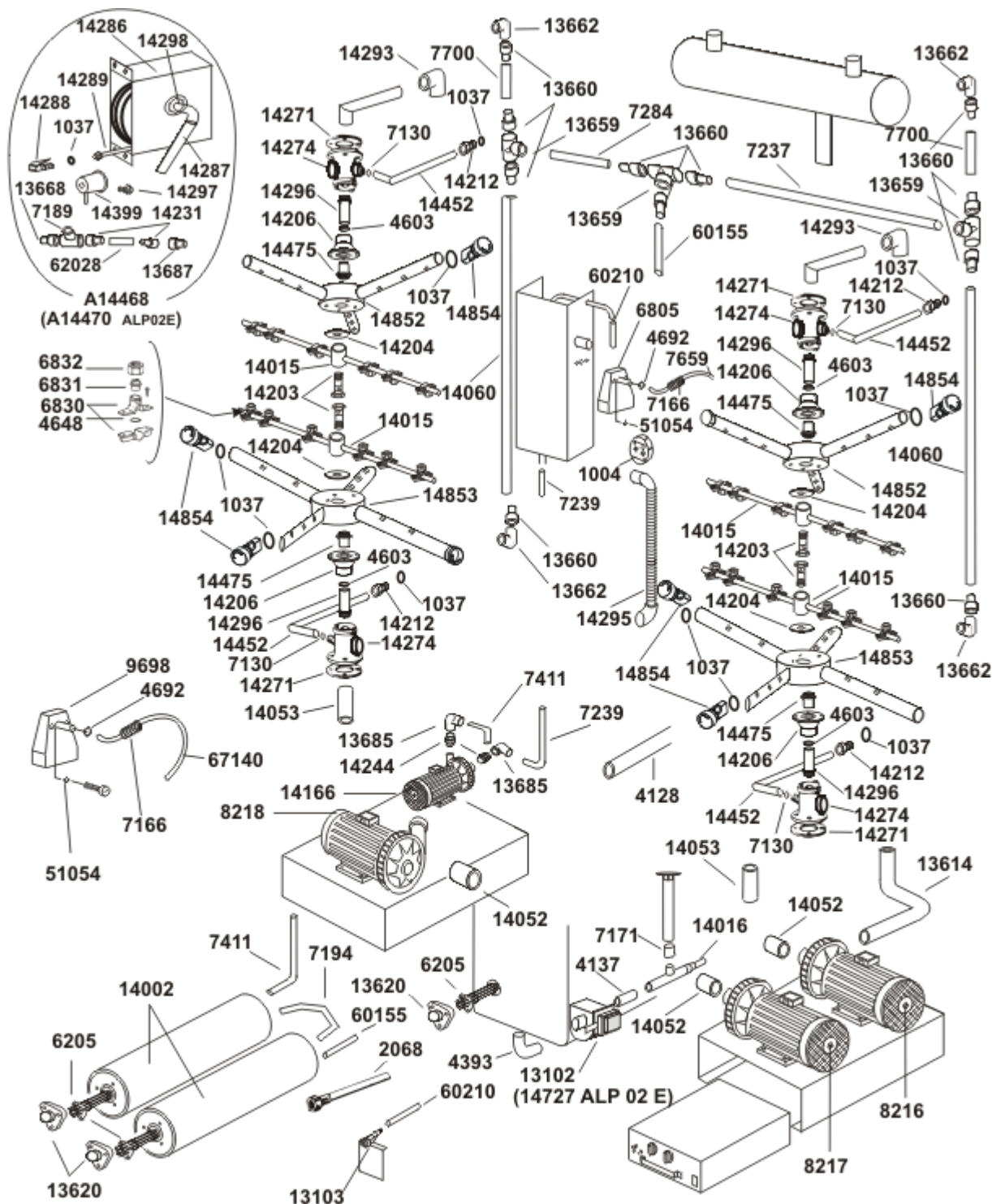
ALP 02 - ALP 02 G

Dis. N°EE.LO.006

Data: 01-01-08



A.T.A. S.R.L. 35026 CONSELVE (PD) ITALY VIALE DEL PROGRESSO 20 - Z. I. PHONE 049/9500555 (4 LINEE R.A.) FAX 049/9500560



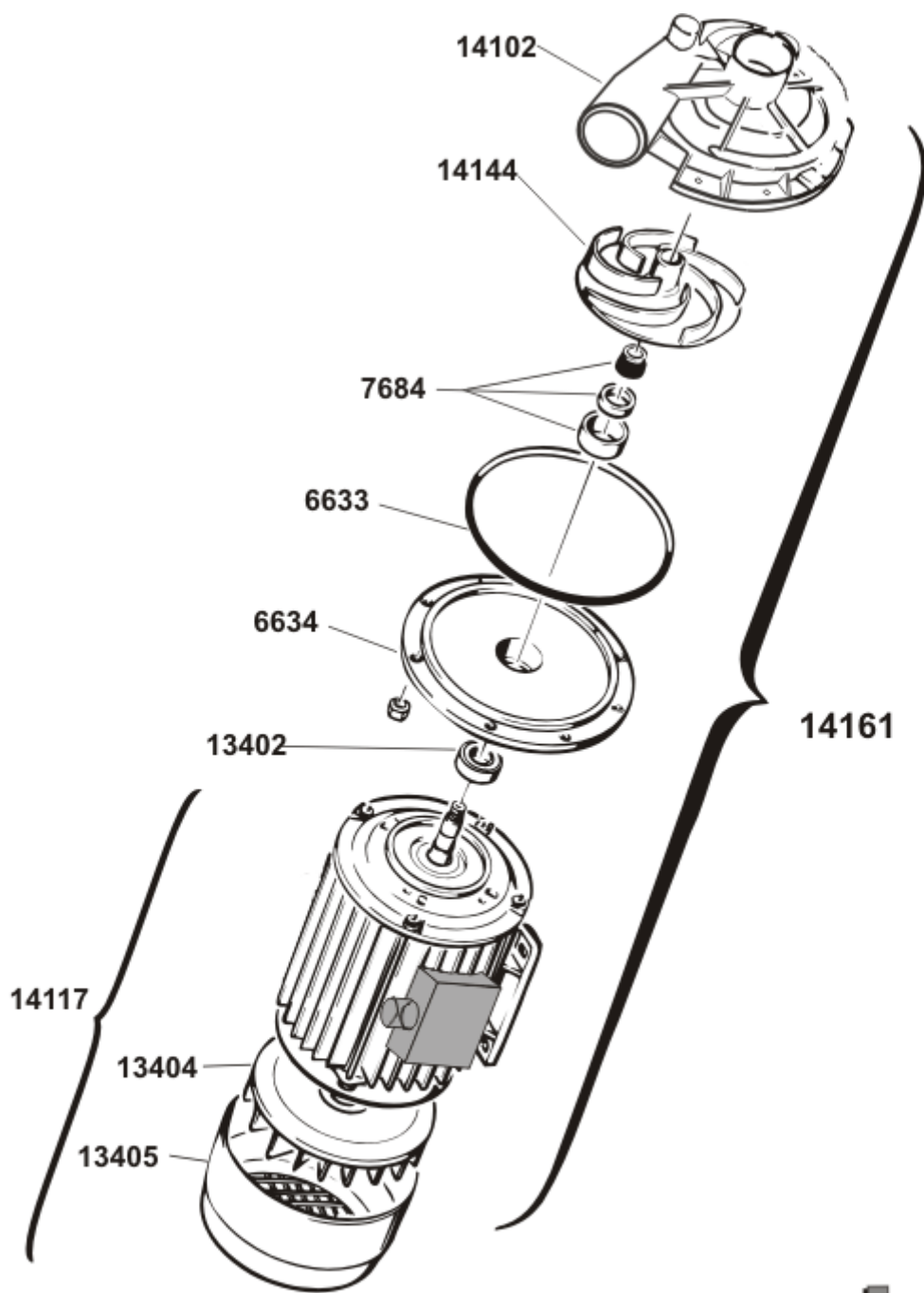
Modello
Modelle
Model
Model
ALP 02 - ALP 02 E



Dis. N °EM.LO.005

Data: 01-01-08

A.T.A. S.R.L. 35026 CONSELVE (PD) ITALY VIALE DEL PROGRESSO 20 - Z. I. PHONE 049/9500555 (4 LINEE R.A.) FAX 049/9500560



Modello
Modulo
Modello

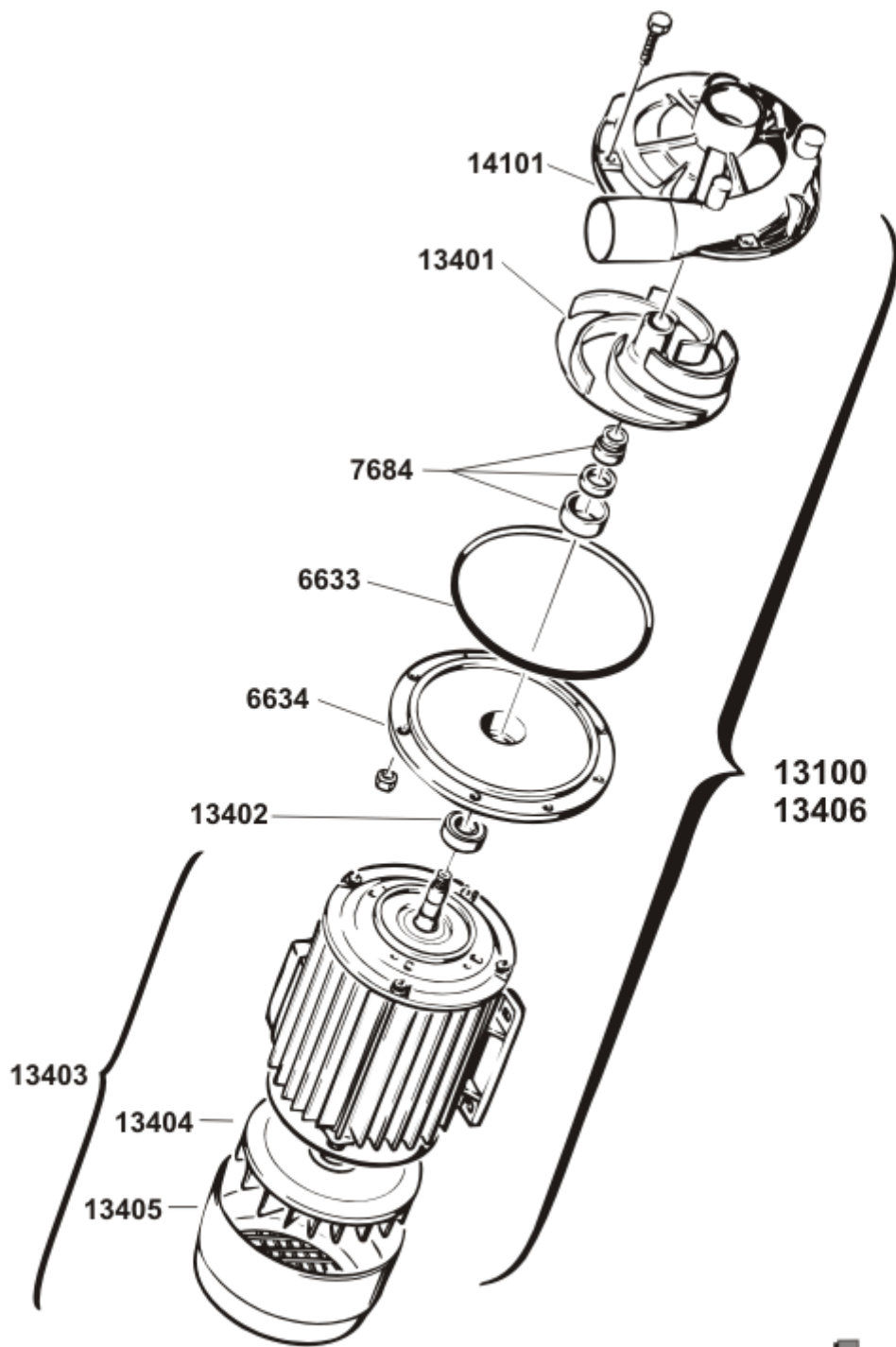
ELETTROPOMPA 3 HP

Dis. N° EE.P.025

data: 01-01-06



A.T.A. S.R.L. 35026 CONSELVE (PD) ITALY VIALE DEL PROGRESSO - Z. I. PHONE 049/9500555 (4 LINEE R.A.) FAX 049/9500560



Modello
Modello
Modello
Modello

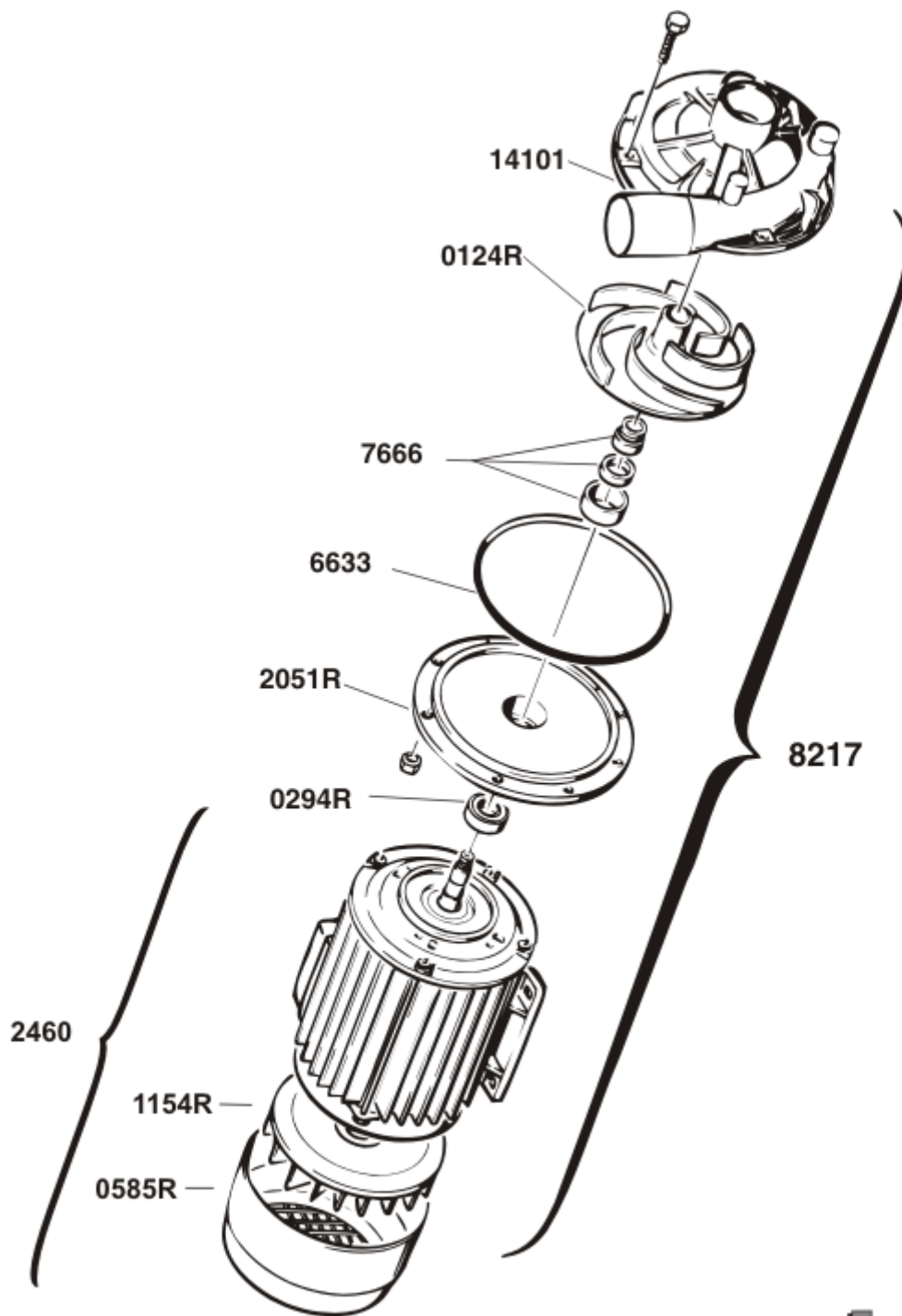
ELETTROPOMPA 3 HP

Dis. N° EE.P.014

data: 01-01-02



A.T.A. S.R.L. 35026 CONSELVE (PD) ITALY VIALE DEL PROGRESSO - Z. I. PHONE 049/9500555 (4 LINEE R.A.) FAX 049/9500560



Modello
Modello
Modello
Modello

ELETTROPOMPA 2.05 kW

Dis. N° EE.P.050

data: 01-01-08



A.T.A. S.R.L. 35026 CONSELVE (PD) ITALY VIALE DEL PROGRESSO - Z. I. PHONE 049/9500555 (4 LINEE R.A.) FAX 049/9500560