

Modello  
Modello  
Modello  
Modello

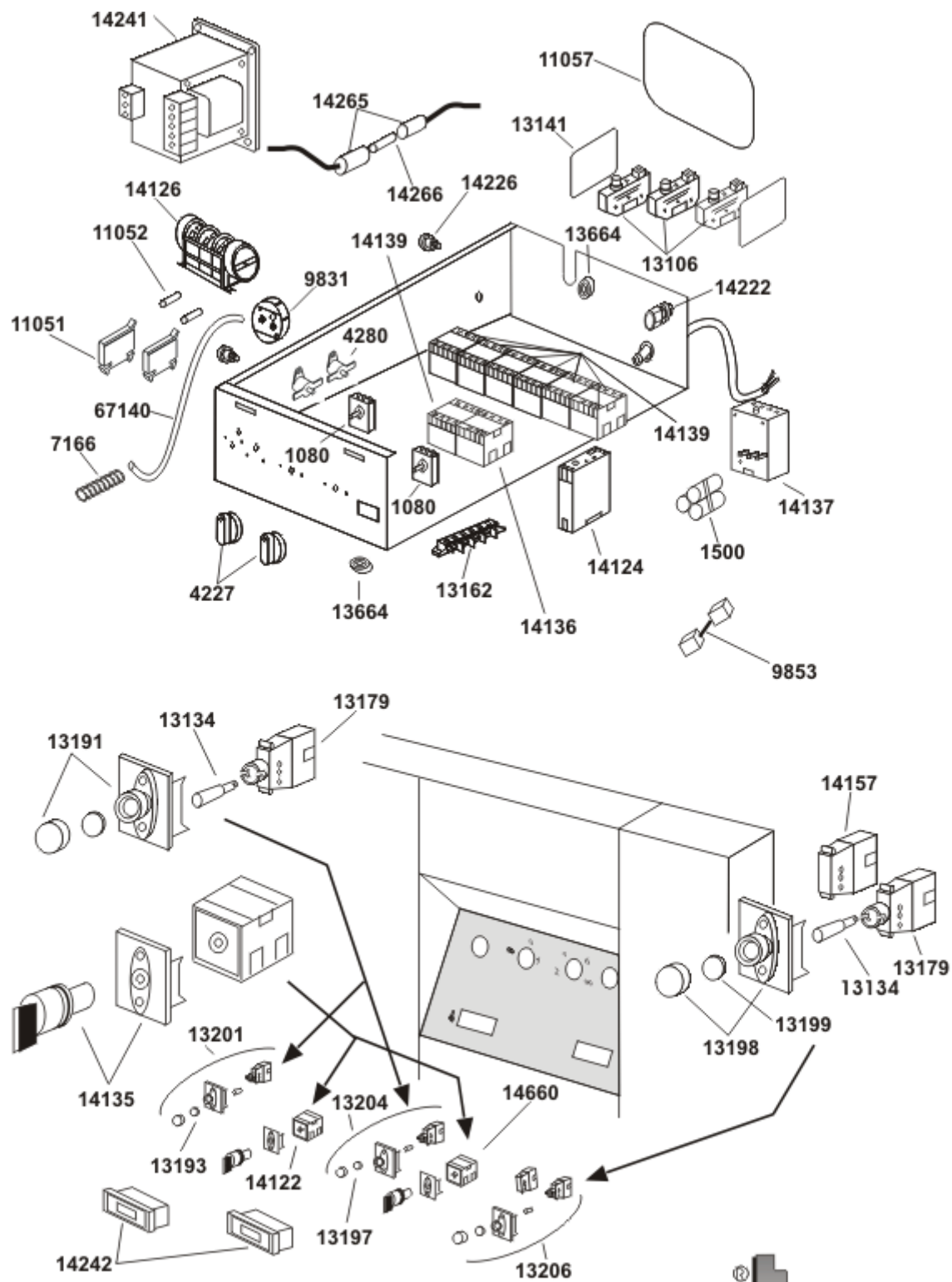
# ALP 01

Dis. N° EM.LO.001

Data: 18-04-05



A.T.A. S.R.L. 35026 CONSELVE (PD) ITALY VIALE DEL PROGRESSO 20 - Z. I. PHONE 049/9500555 (4 LINEE R.A.) FAX 049/9500560



Modello  
Modello  
Modello

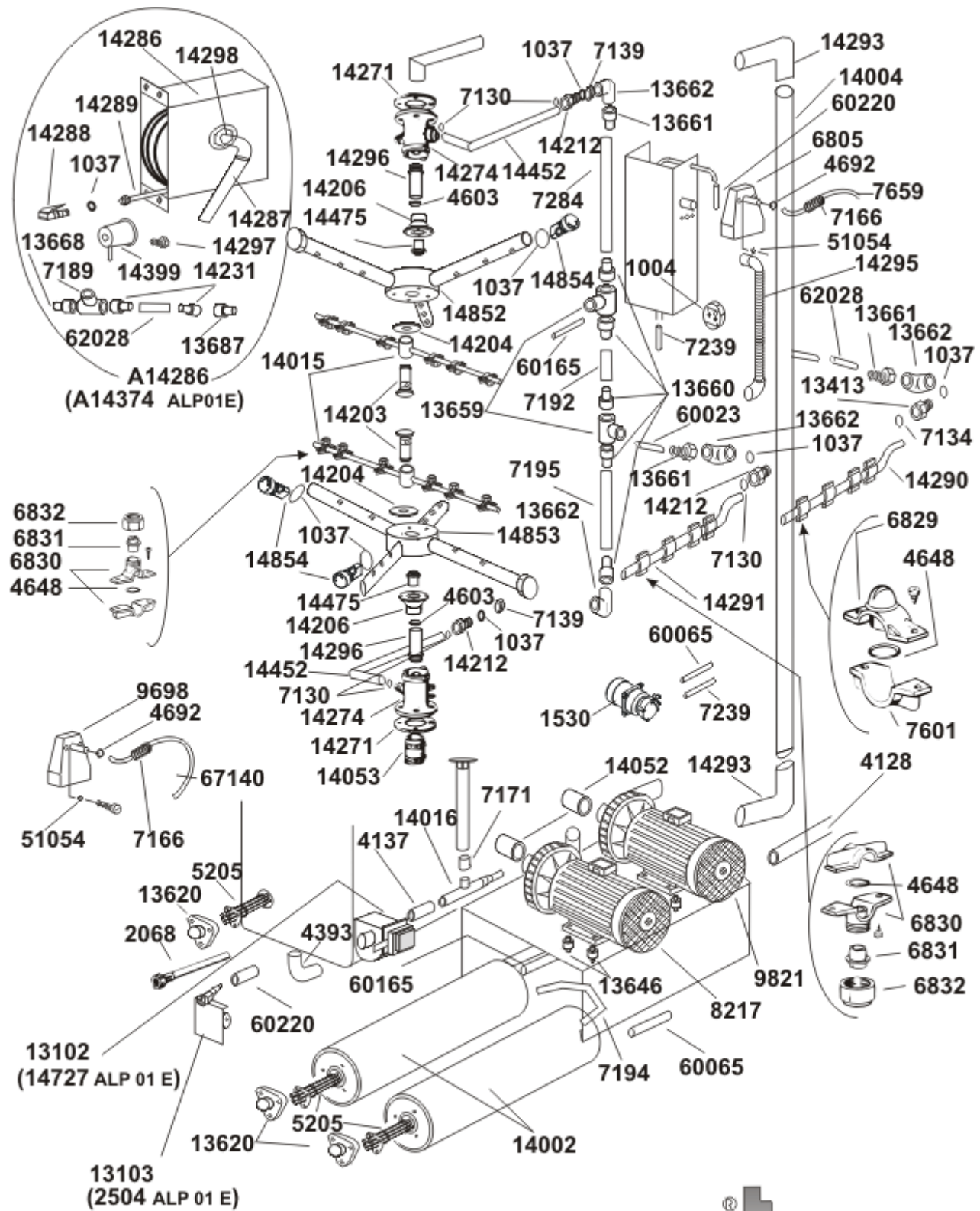
# ALP 01 - 01 G



Dis. N °EE.LO.003

Data: 01-01-08

A.T.A. S.R.L. 35026 CONSELVE (PD) ITALY VIALE DEL PROGRESSO 20 - Z. I. PHONE 049/9500555 (4 LINEE R.A.) FAX 049/9500560



Modello  
Modello  
Modello

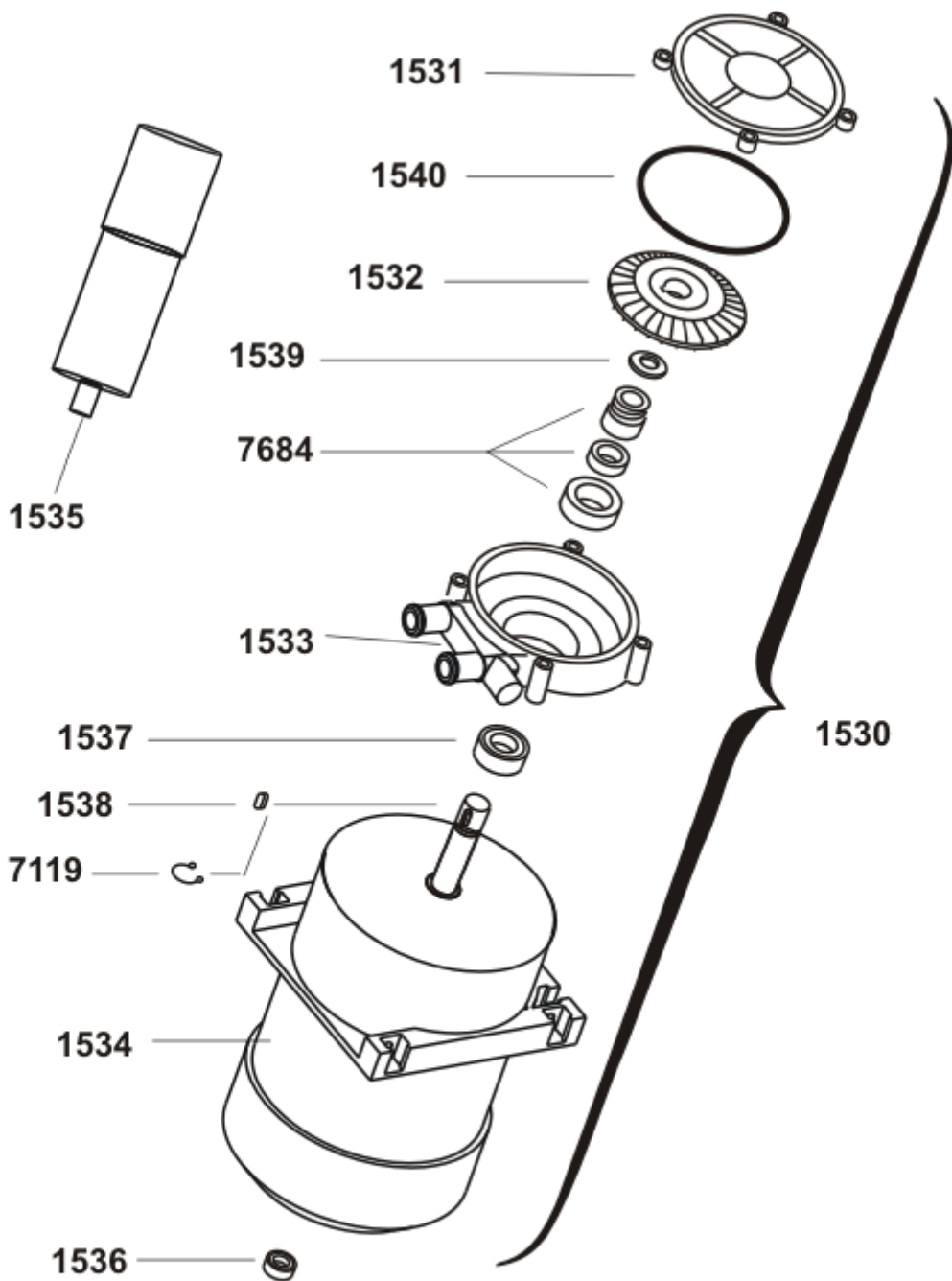
# ALP 01 - ALP 01 E



Dis. N° EM.LO.002

Data: 01-01-08

A.T.A. S.R.L. 35026 CONSELVE (PD) ITALY VIALE DEL PROGRESSO 20 - Z. I. PHONE 049/9500555 (4 LINEE R.A.) FAX 049/9500560



Modello  
Modello  
Modello  
Modello

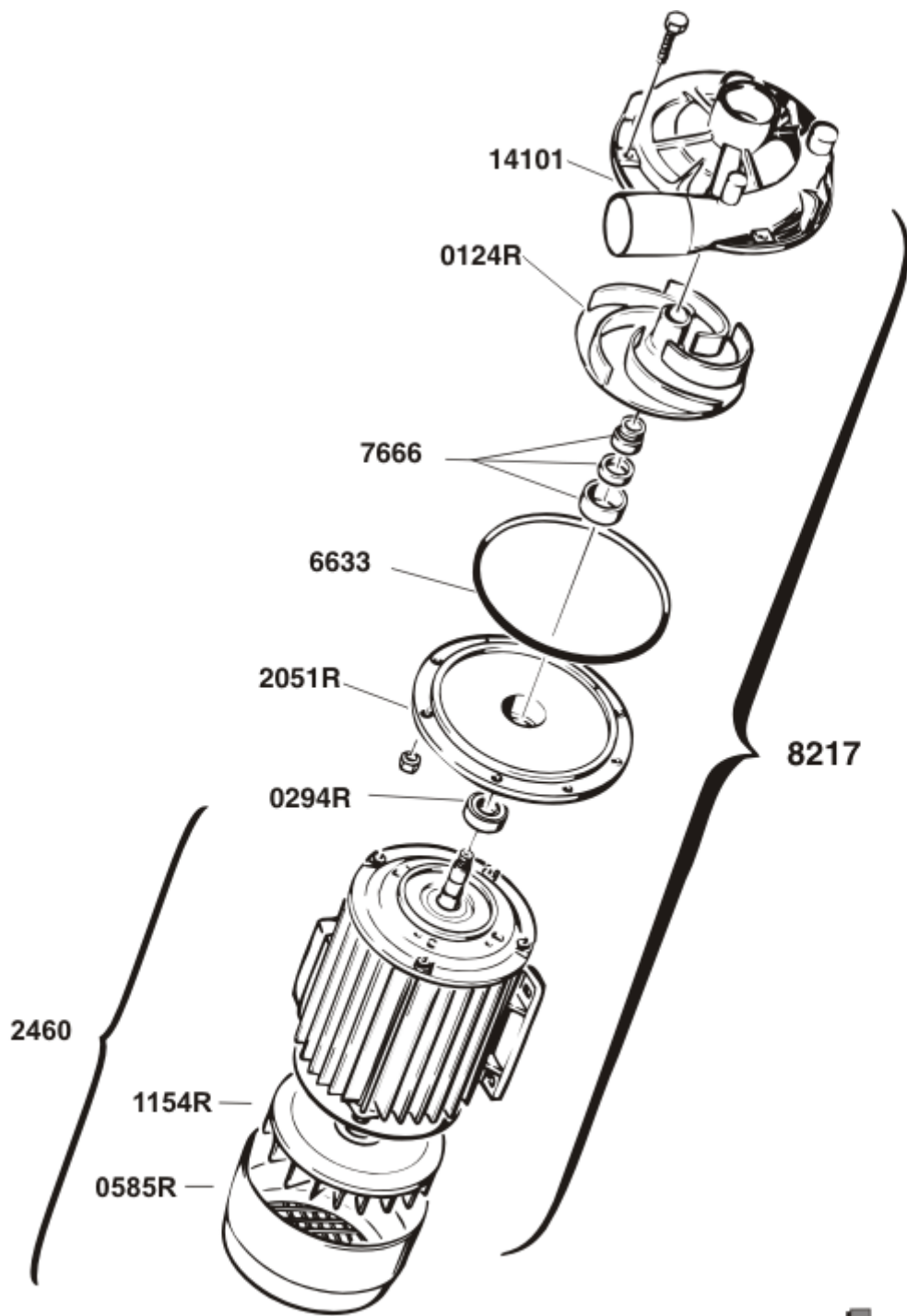
## POMPA AUMENTO PRESSIONE



Dis. N° EE.P.027

data: 05-02-03

A.T.A. S.R.L. 35026 CONSELVE (PD) ITALY VIALE DEL PROGRESSO - Z. I. PHONE 049/9500555 (4 LINEE R.A.) FAX 049/9500560



Modello  
Modello  
Modello  
Modello

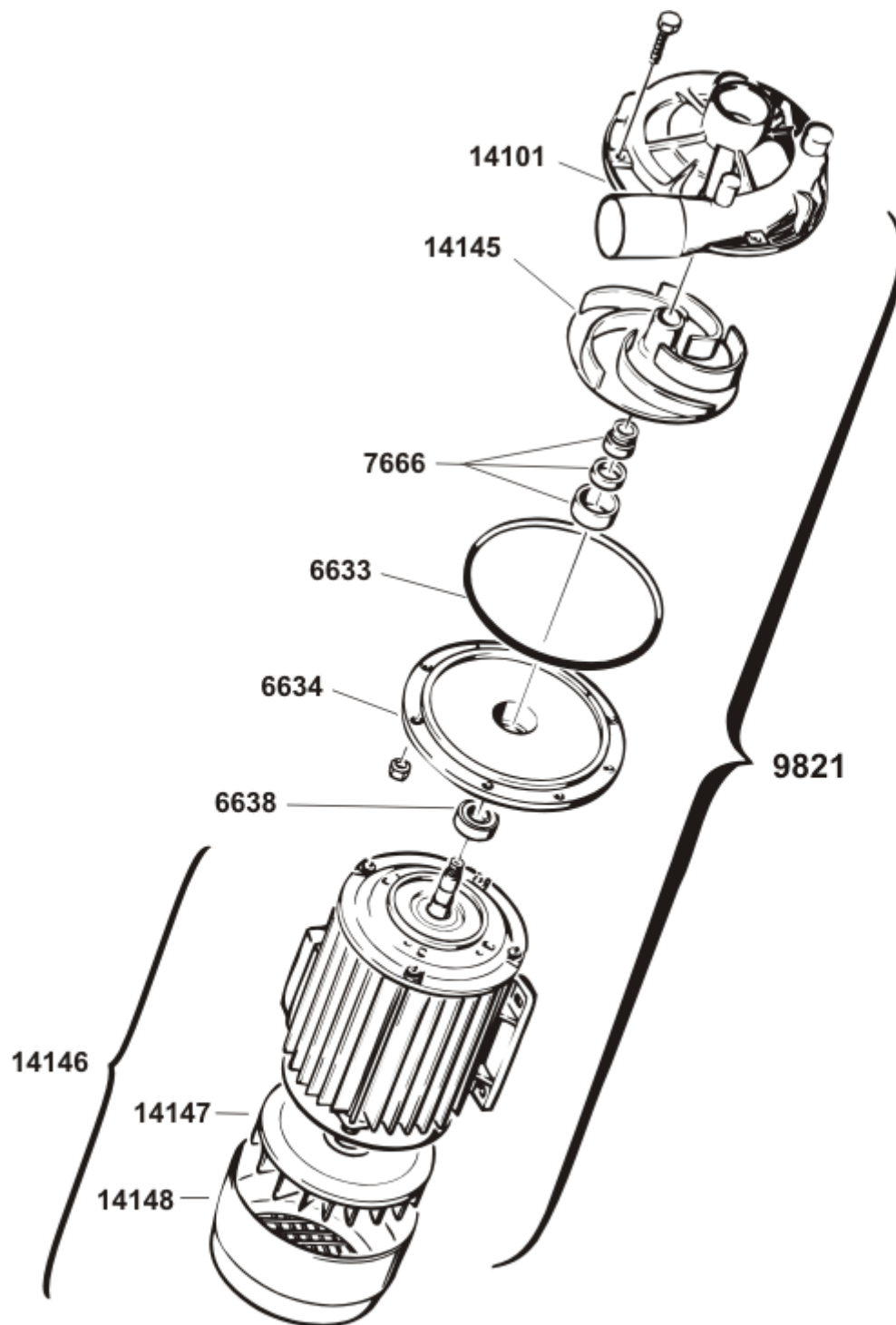
## ELETTROPOMPA 2.05 kW

Dis. N° EE.P.050

data: 01-01-08



A.T.A. S.R.L. 35026 CONSELVE (PD) ITALY VIALE DEL PROGRESSO - Z. I. PHONE 049/9500555 (4 LINEE R.A.) FAX 049/9500560



Modelo  
Modelo  
Modelo

### ELETTROPOMPA 2 HP

Dis. N °EE.P026

data: 01-01-03



A.T.A. S.R.L. 35026 CONSELVE (PD) ITALY VIALE DEL PROGRESSO 20 - Z. I. PHONE 049/9500555 (4 LINEE R.A.) FAX 049/9500560