

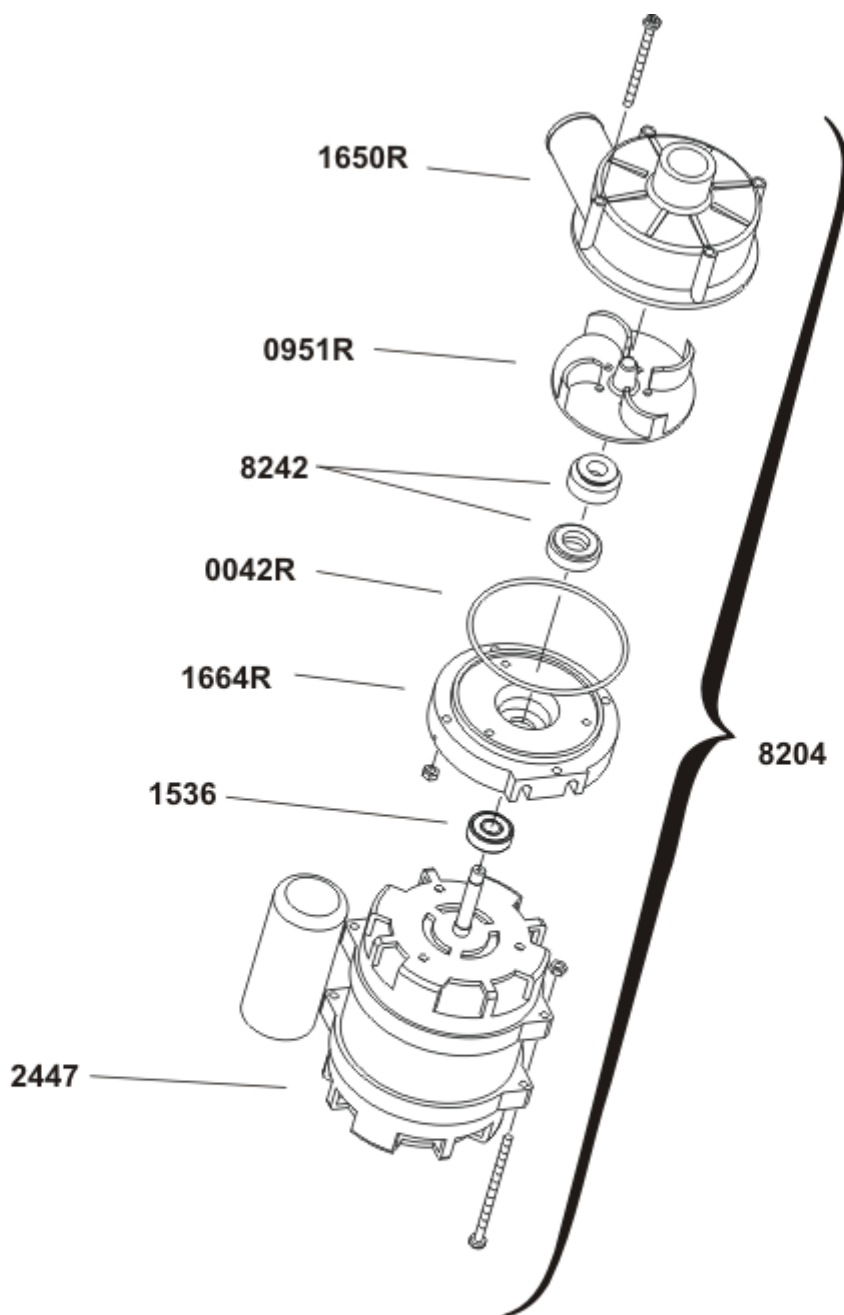
**ECO**PROGRAM

data 01-01-02

**AL 05 D**

Dis. N. EE. AL. 027





Modello  
Modello  
Modello  
Modello

**ELETTROPOMPA 0,24 kW**

Dis. N° EE.P.037

data: 01-01-09



A.T.A. S.R.L. 35026 CONSELVE (PD) ITALY VIALE DEL PROGRESSO - Z. I. PHONE 049/9500555 (4 LINEE R.A.) FAX 049/9500560