

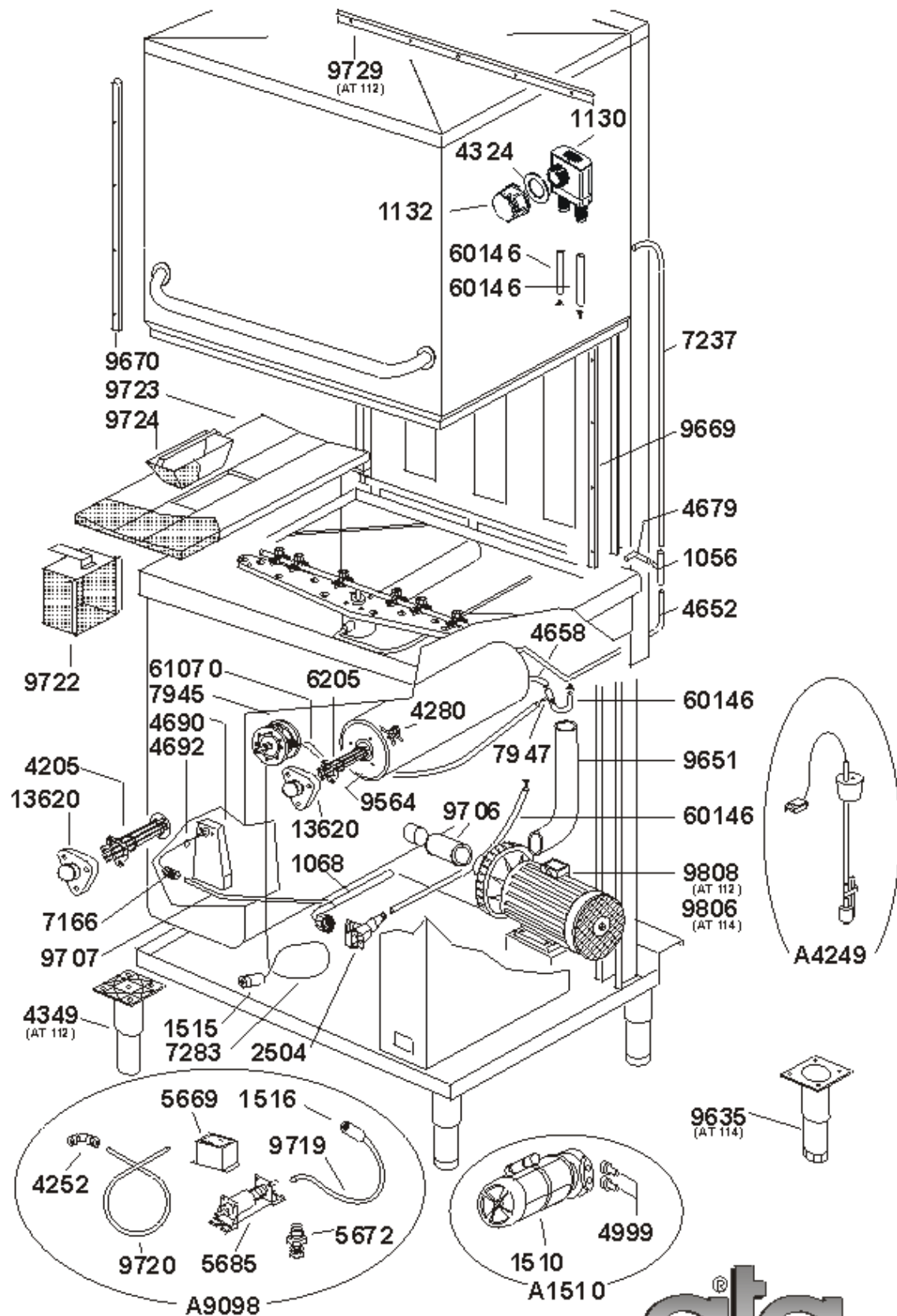
Modello
Modello
Modello

AT 112-114-116



Dis. N° EE.AT.006

data: 01-01-02



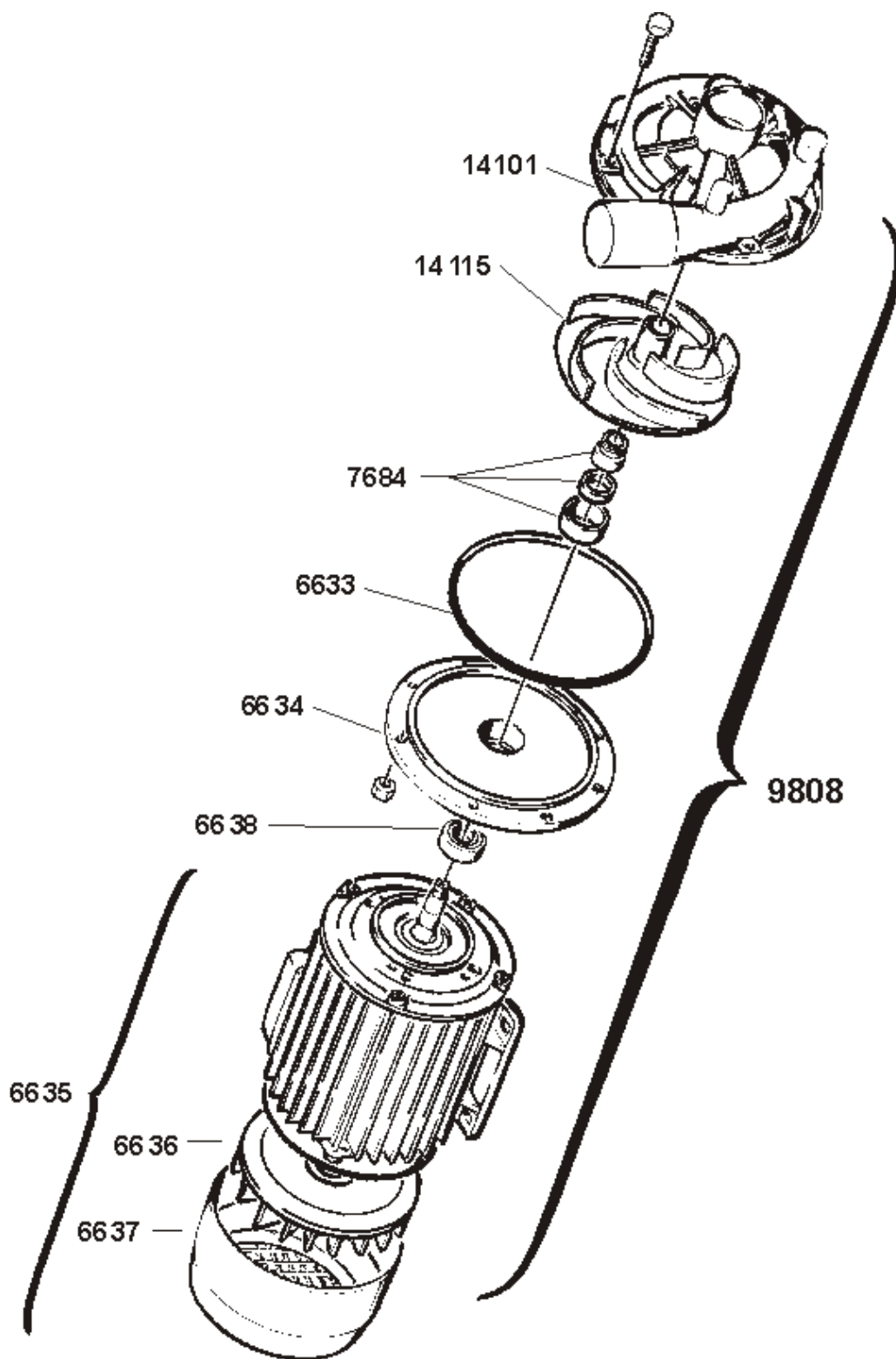
Modello
Modello
Modello

AT 112-114

Dis. N° EM.AT.004

data: 01-01-02





Modello
Modello
Modello

ELETTROPOMPA 1,5 HP

Dis. N° EE.P012

Data: 01-01-02



A.T.A. S.R.L. 35026 CO NSEVE (PD) ITALY VIALE DEL PROGRESSO 20 - Z. I. PHONE 049/9500555 (4 LINEE RA.) FAX 0499/500560