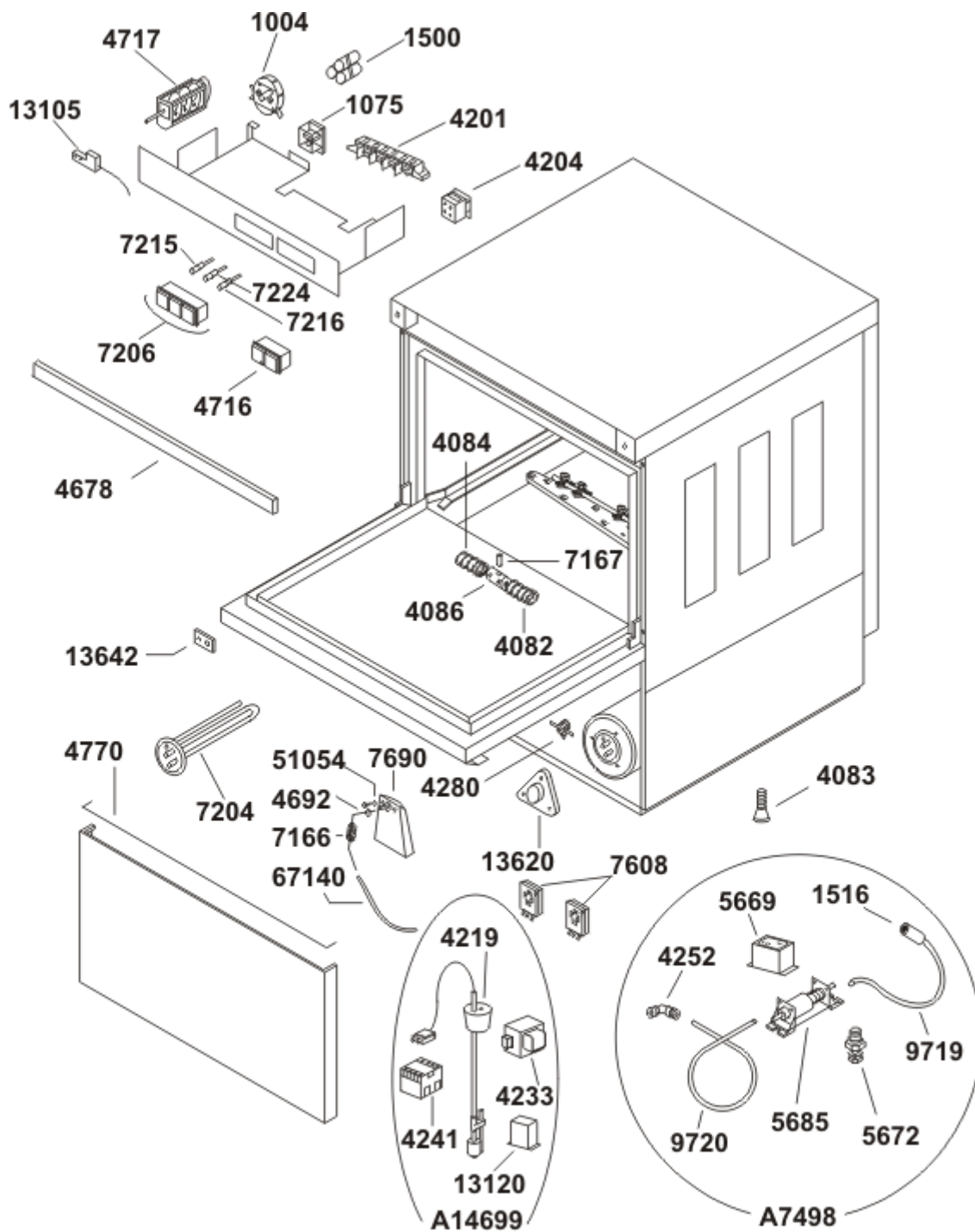


ECOPROGRAM

AL 55

data 01-01-08

Dis. N. EM. AL. 032

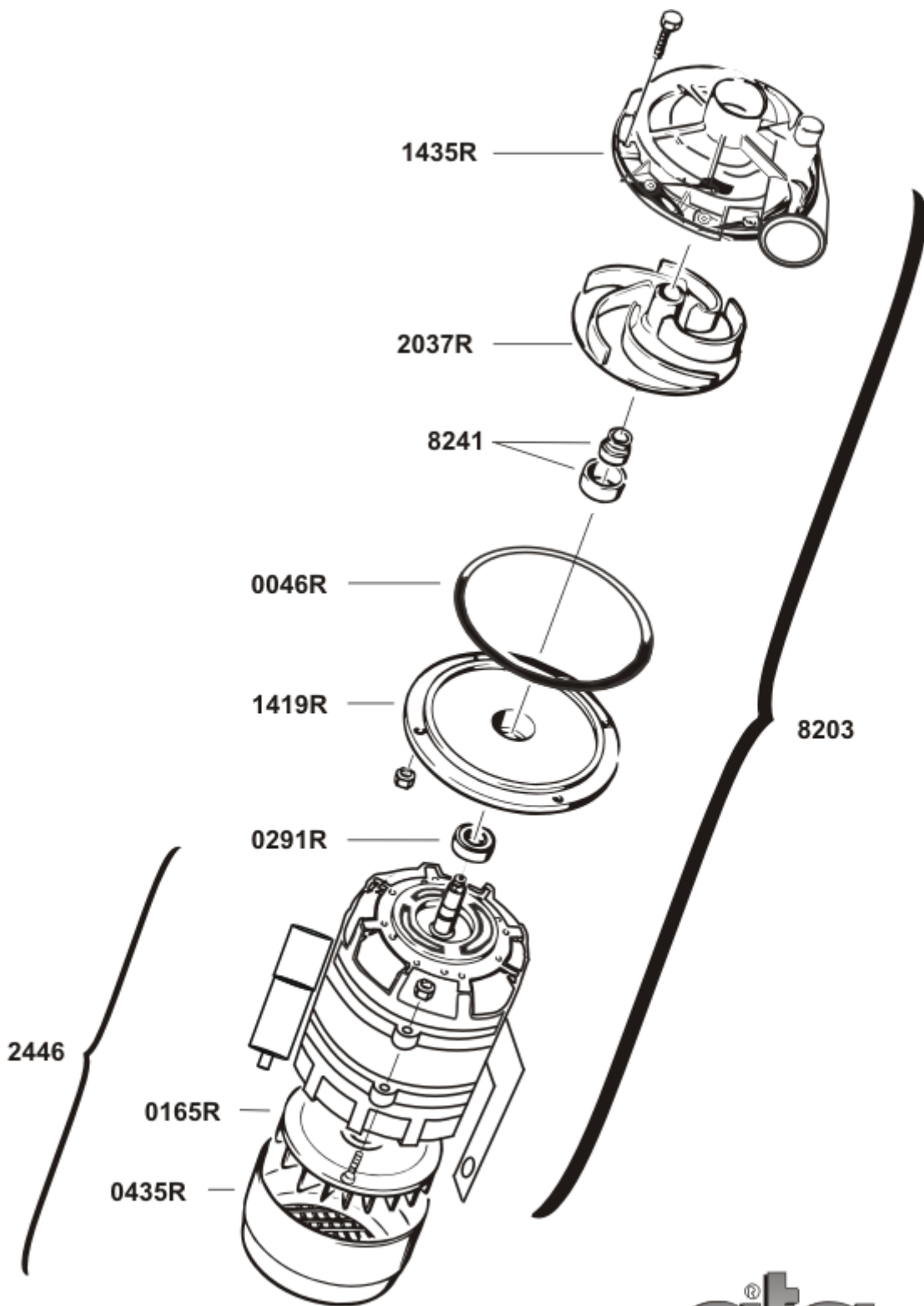


ECOPROGRAM

data 01-01-02

AL 55

Dis. N. EE. AL. 033



Modello
Modello
Modello
Modello

ELETTROPOMPA 0,62 kW

Dis. N° EE.P.036

data: 01-01-08



A.T.A. S.R.L. 35026 CONSELVE (PD) ITALY VIALE DEL PROGRESSO - Z. I. PHONE 049/9500555 (4 LINEE R.A.) FAX 049/9500560