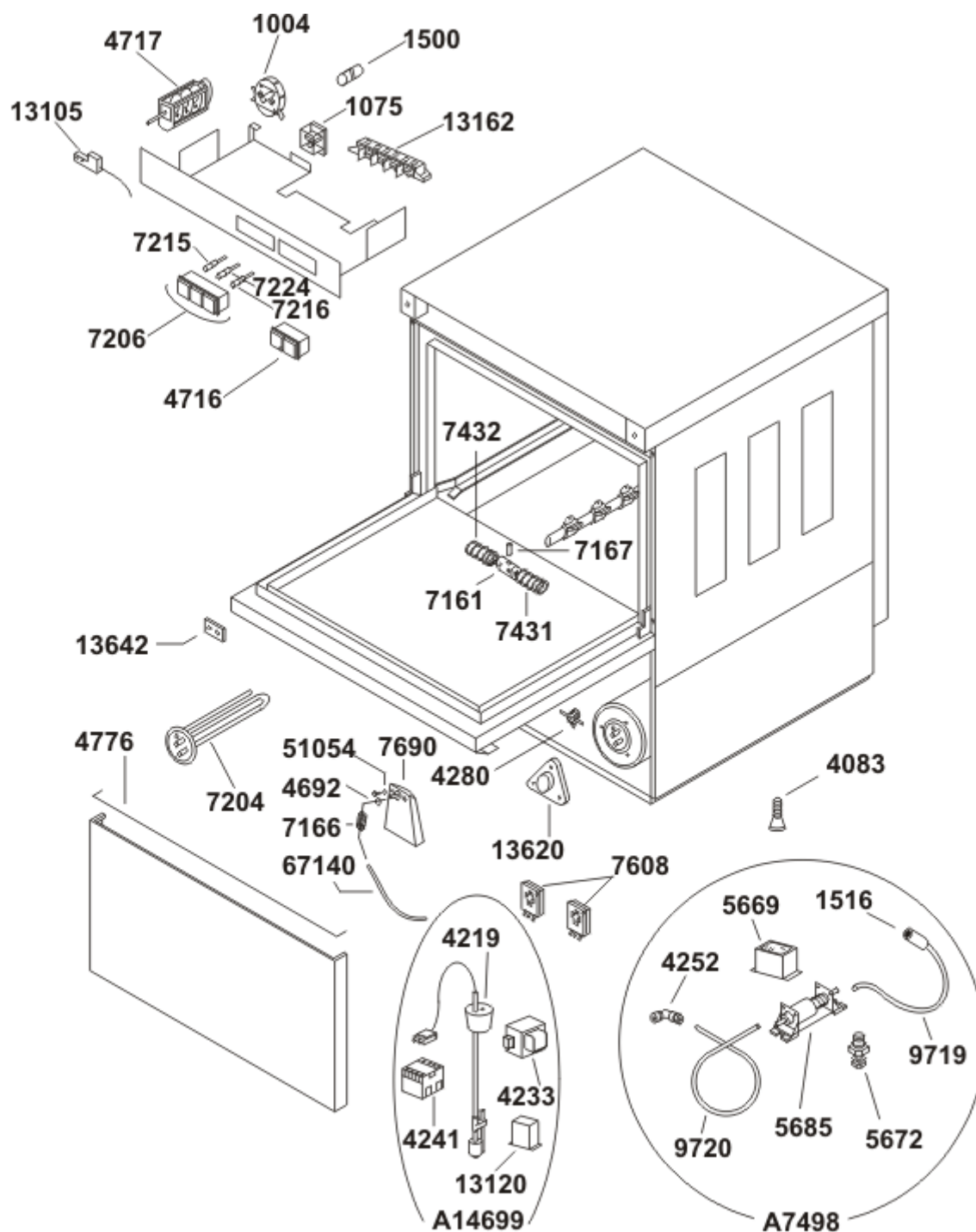


ECOPROGRAM

data 01-01-08

AL 54

Dis. N. EM. AL. 028

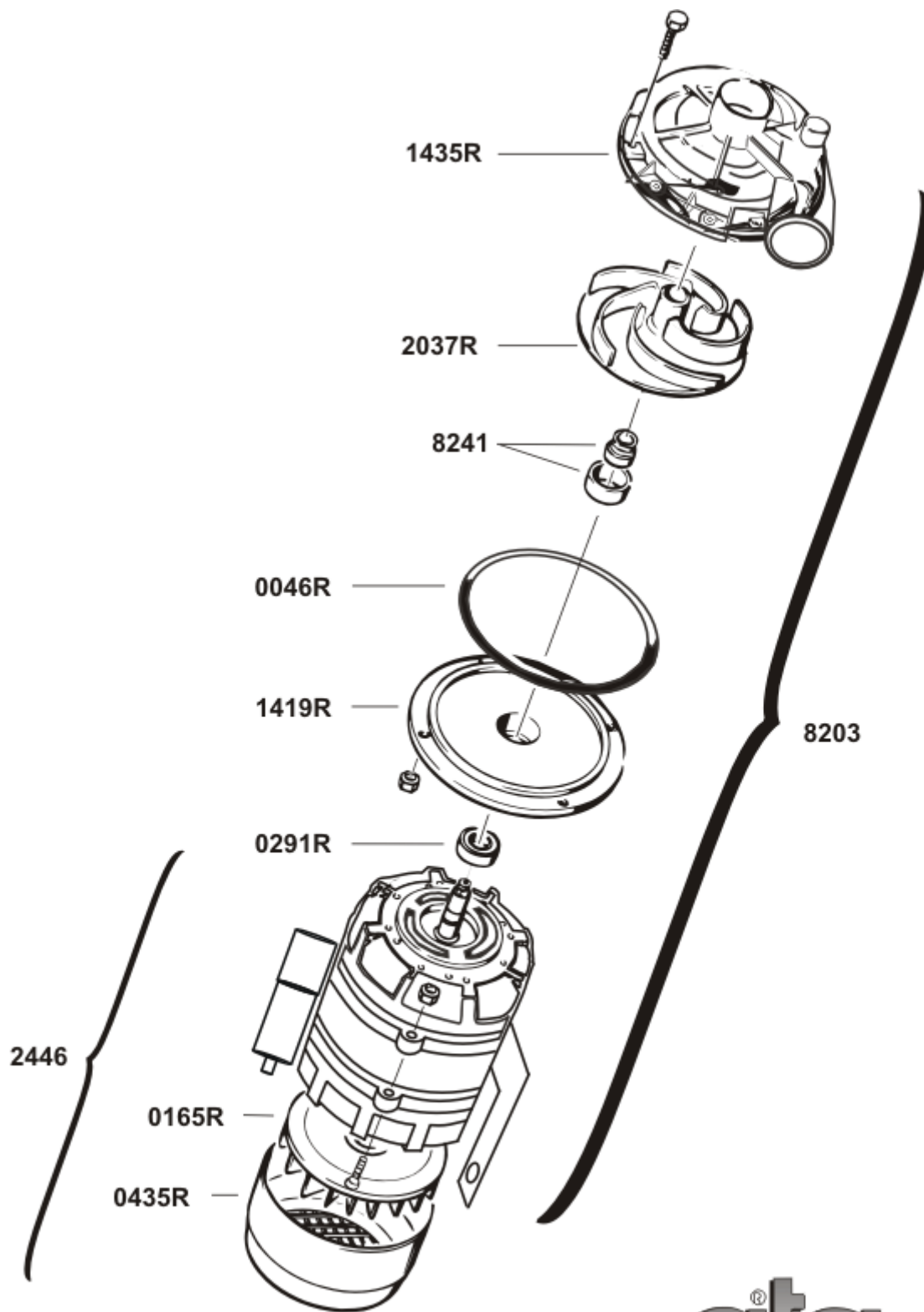


ECOPROGRAM

data 01-01-02

AL 54

Dis. N. EE. AL. 029



Modello
Modello
Modello
Modello

ELETTROPOMPA 0,62 kW



Dis. N° EE.P.036

data: 01-01-08

A.T.A. S.R.L. 35026 CONSELVE (PD) ITALY VIALE DEL PROGRESSO - Z. I. PHONE 049/9500555 (4 LINEE R.A.) FAX 049/9500560