

Modello  
Modello  
Modello  
Modello

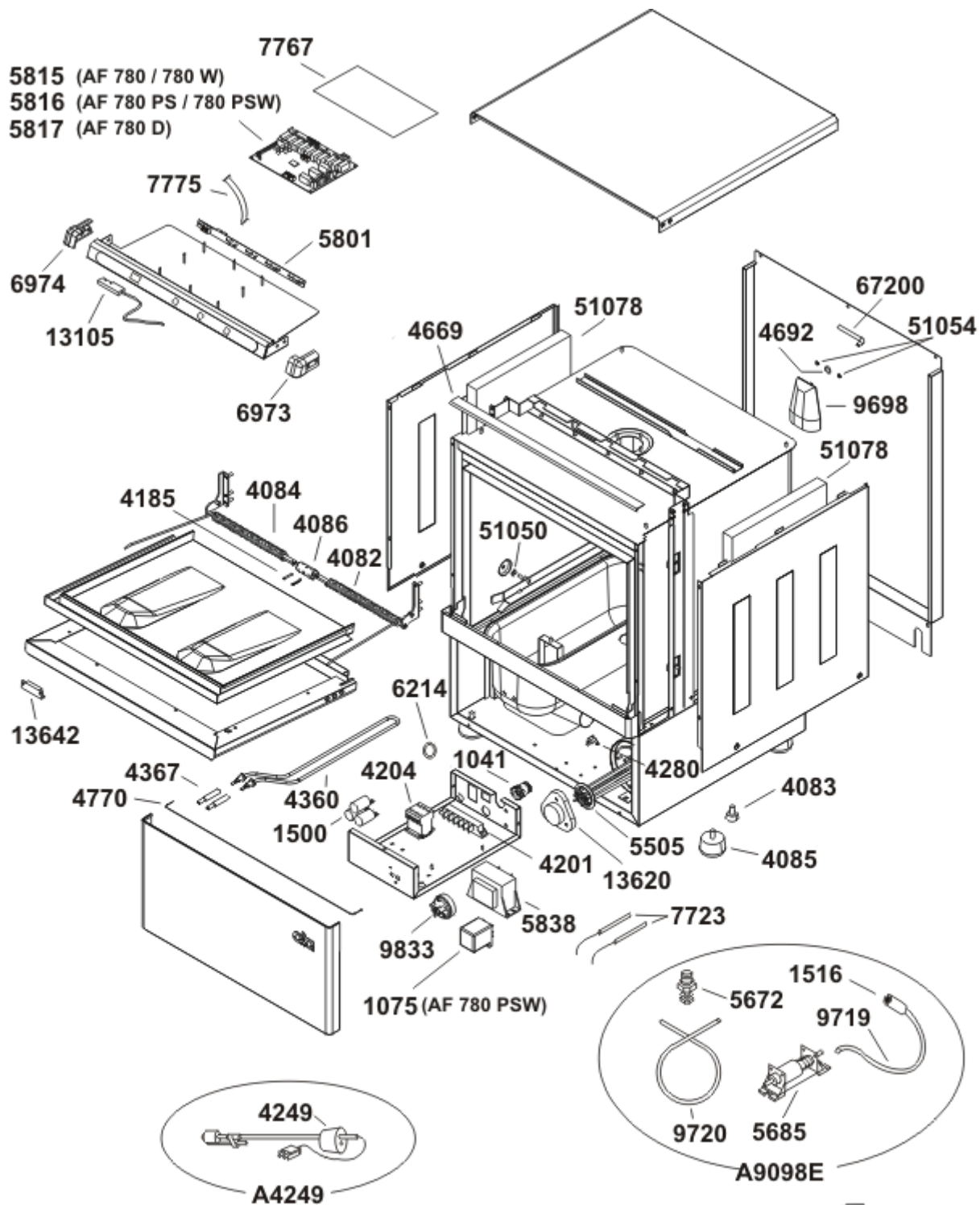
# AF 610 PSW-780 PSW

Dis. N° EM.AF.060

data: 01-01-08



A.T.A. S.R.L. 35026 CONSELVE (PD) ITALY VIALE DEL PROGRESSO 20 - Z. I. PHONE 049/9500555 (4 LINEE R.A.) FAX 049/9500560



Modello  
 Modèle  
 Model  
 Model

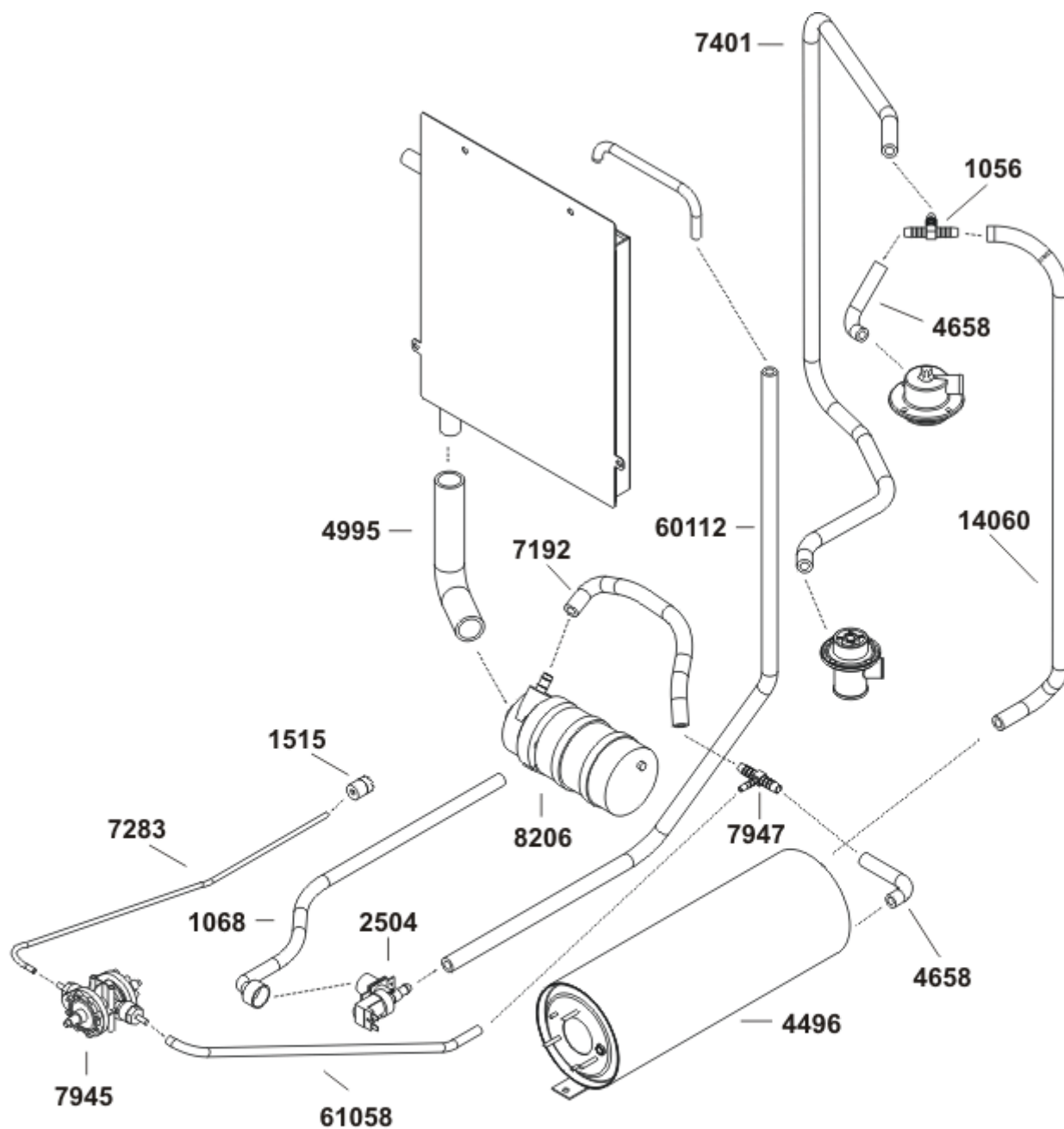
# AF 780 - PS - D - W - PSW



Dis. N° EE.AF.063

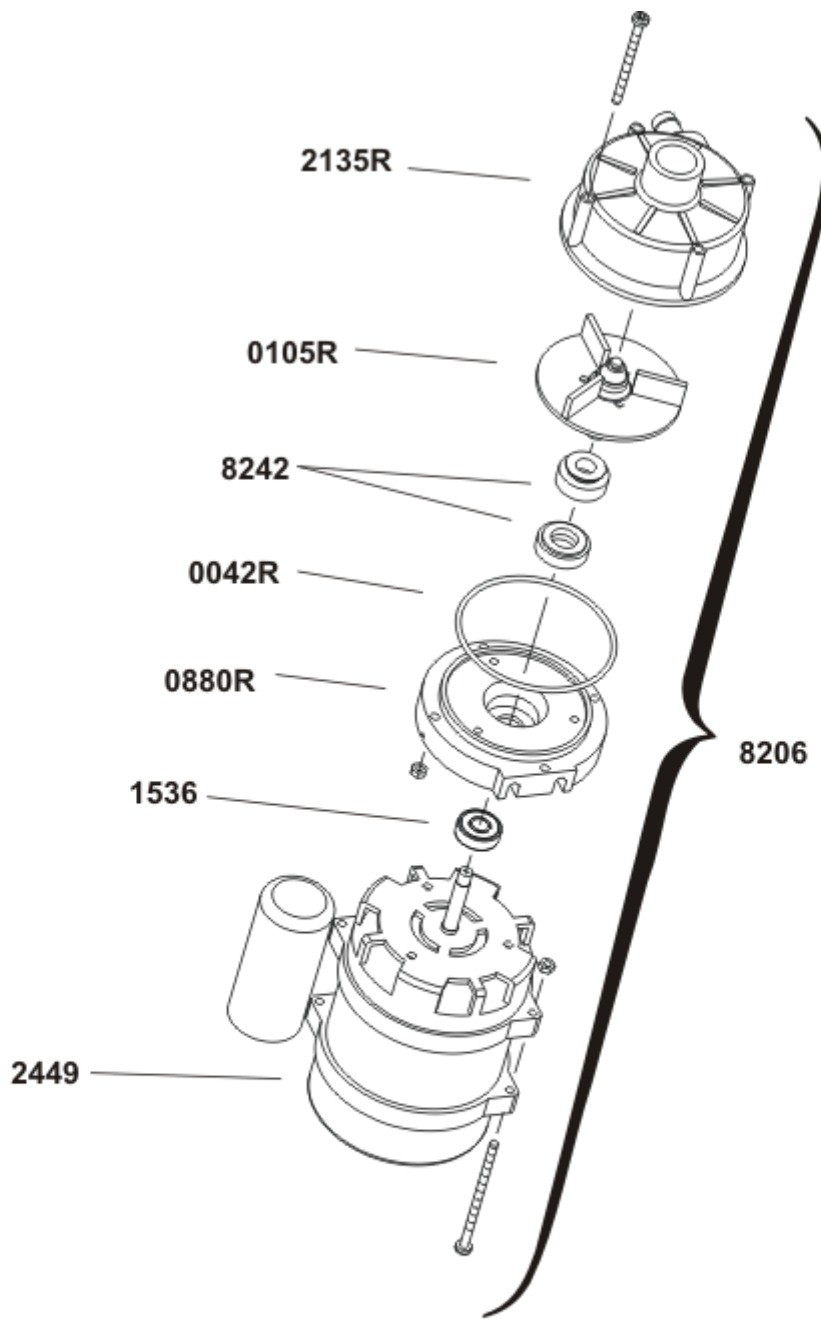
data: 01-01-09

A.T.A. S.R.L. 35026 CONSELVE (PD) ITALY VIALE DEL PROGRESSO 20 - Z. I. PHONE 049/9500555 (4 LINEE R.A.) FAX 049/9500560



Modello **AF 610 W-610 PSW-780 W-780 PSW** ata  
 Dis. N°EI.AF.068 data: 01-01-08

A.T.A. S.R.L. 35026 CONSELVE (PD) ITALY VIALE DEL PROGRESSO 20 - Z. I. PHONE 049/9500555 (4 LINEE R.A.) FAX 049/9500560



Modello  
Modello  
Modello  
Modello

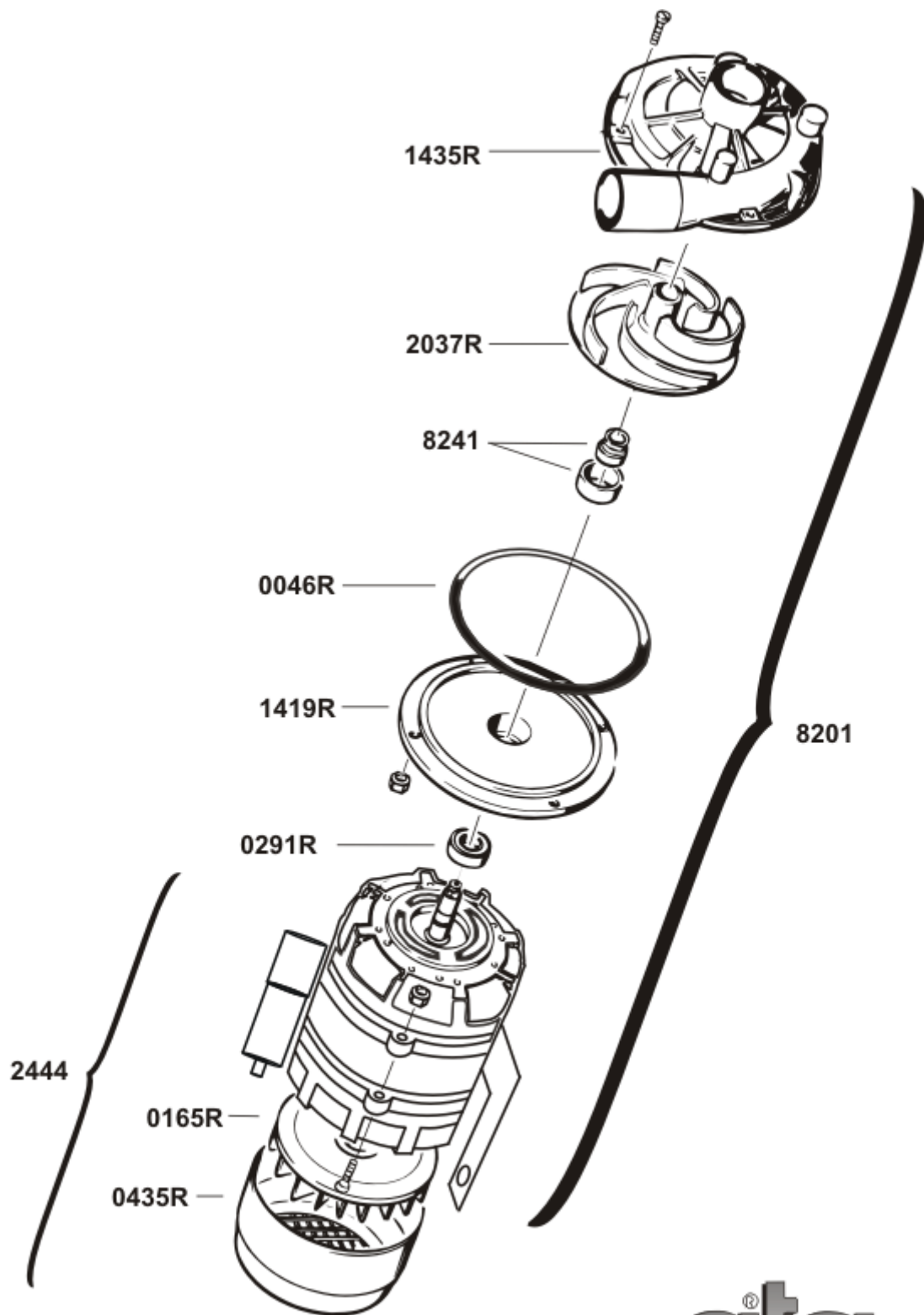
**ELETTROPOMPA 0,16 kW**

Dis. N° EE.P.039

data: 01-01-08



A.T.A. S.R.L. 35026 CONSELVE (PD) ITALY VIALE DEL PROGRESSO - Z. I. PHONE 049/9500555 (4 LINEE R.A.) FAX 049/9500560



Modello  
Macchine  
Model  
Model

**ELETTROPOMPA 0,62 kW**

Dis. N° EE.P.034

data: 01-01-08



A.T.A. S.R.L. 35026 CONSELVE (PD) ITALY VIALE DEL PROGRESSO - Z. I. PHONE 049/9500555 (4 LINEE R.A.) FAX 049/9500560