

Modello  
Modello  
Modello  
Modello

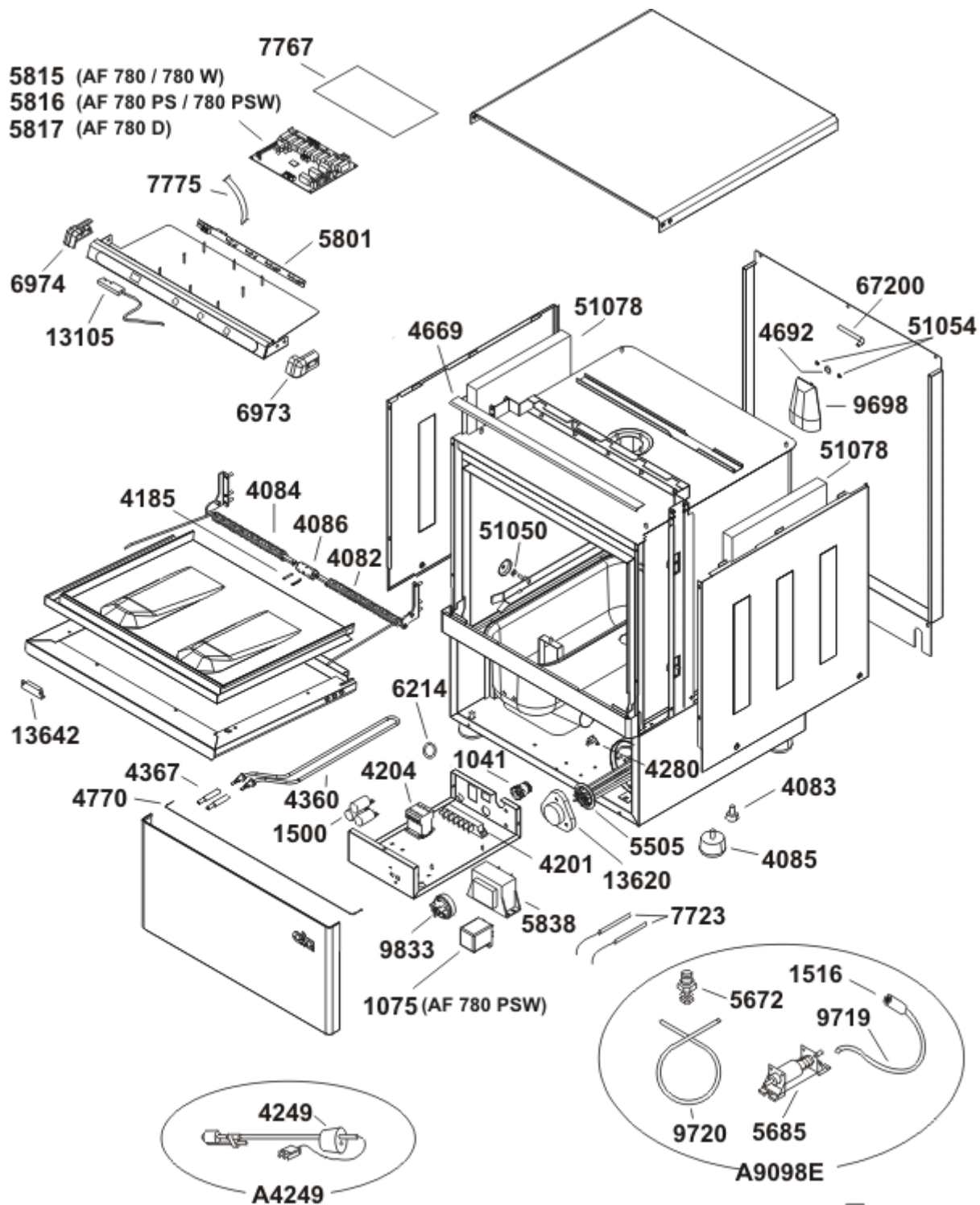
**AF 610-610 D-780-780 D**

Dis. N° EM.AF.057

data: 01-01-08



A.T.A. S.R.L. 35026 CONSELVE (PD) ITALY VIALE DEL PROGRESSO 20 - Z. I. PHONE 049/9500555 (4 LINEE R.A.) FAX 049/9500560



Modello  
 Modèle  
 Model  
 Model

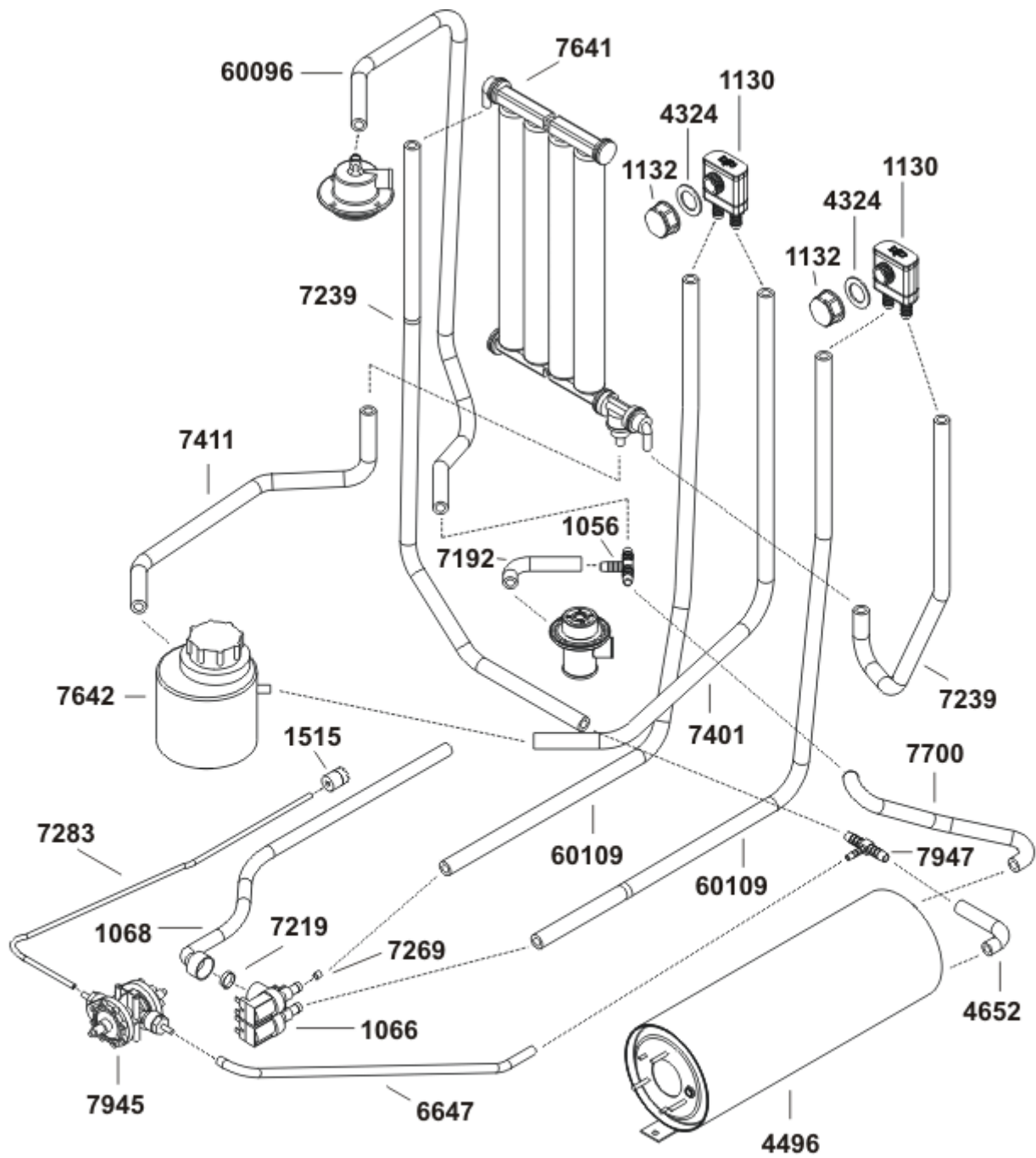
# AF 780 - PS - D - W - PSW



Dis. N° EE.AF.063

data: 01-01-09

A.T.A. S.R.L. 35026 CONSELVE (PD) ITALY VIALE DEL PROGRESSO 20 - Z. I. PHONE 049/9500555 (4 LINEE R.A.) FAX 049/9500560



Modello  
Modello  
Modello

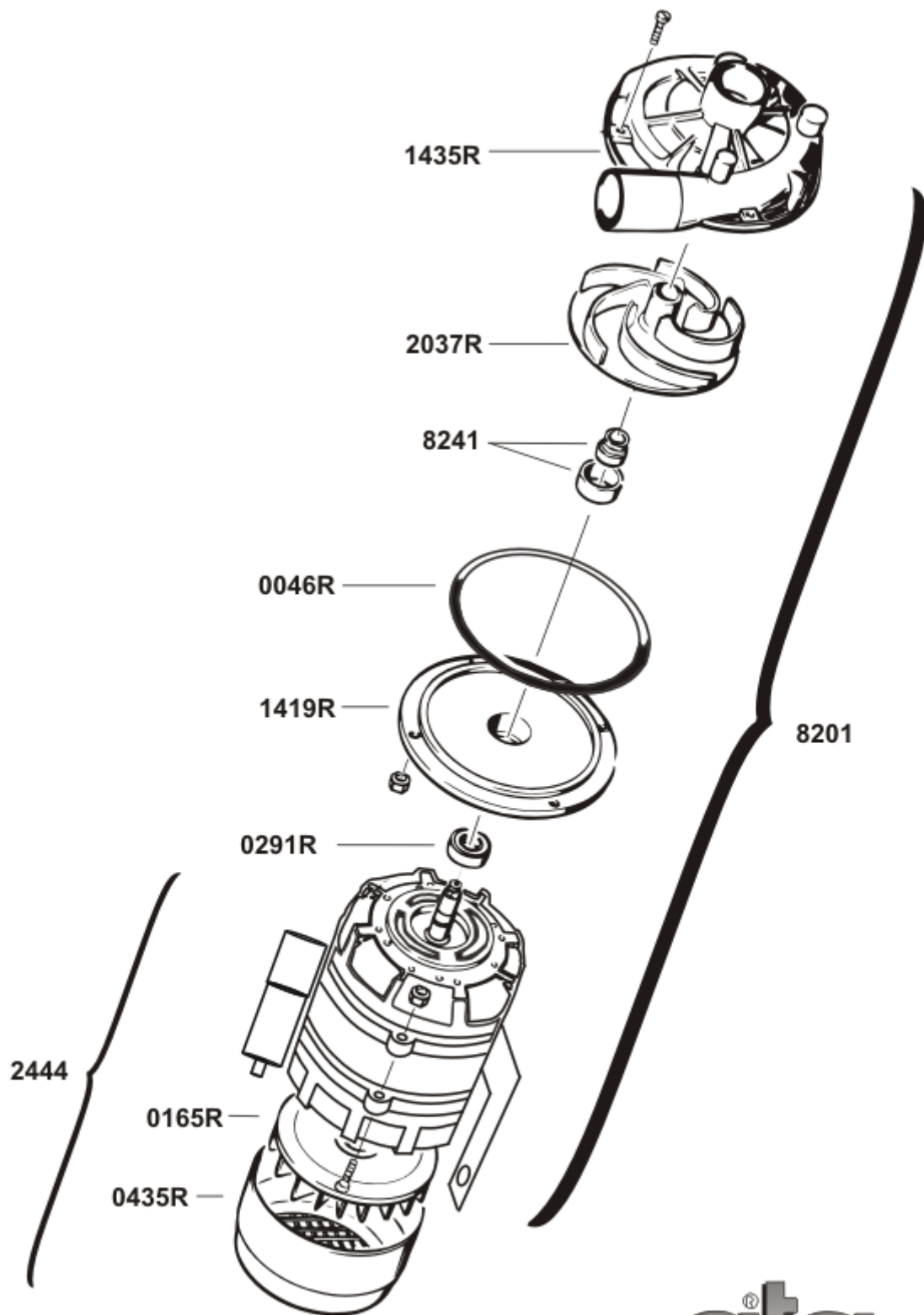
# AF 610 D-780 D

Dis. N° EI.AF.067

data: 01-01-06



A.T.A. S.R.L. 35026 CONSELVE (PD) ITALY VIALE DEL PROGRESSO 20 - Z. I. PHONE 049/9500555 (4 LINEE R.A.) FAX 049/9500560



Modello  
Macchine  
Model  
Model

**ELETTROPOMPA 0,62 kW**

Dis. N° EE.P.034

data: 01-01-08



A.T.A. S.R.L. 35026 CONSELVE (PD) ITALY VIALE DEL PROGRESSO - Z. I. PHONE 049/9500555 (4 LINEE R.A.) FAX 049/9500560