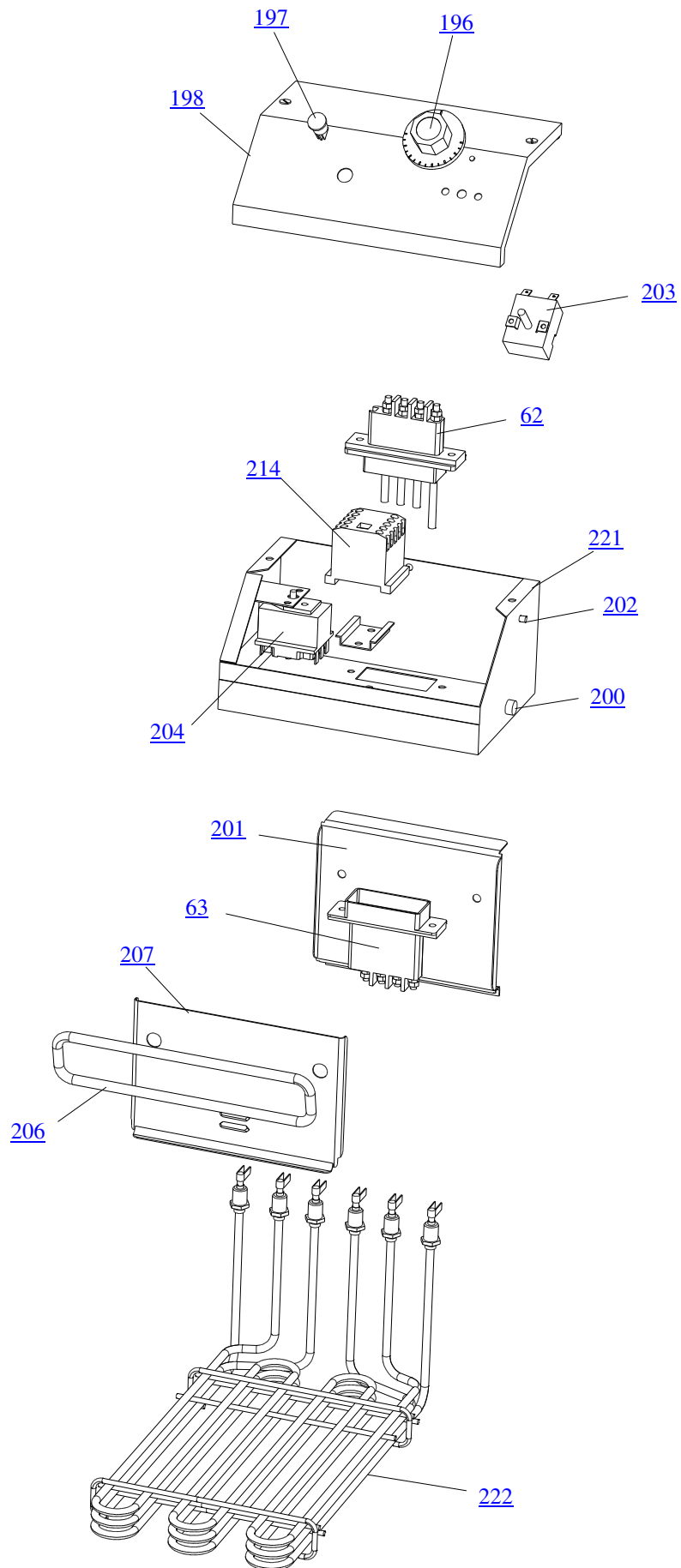
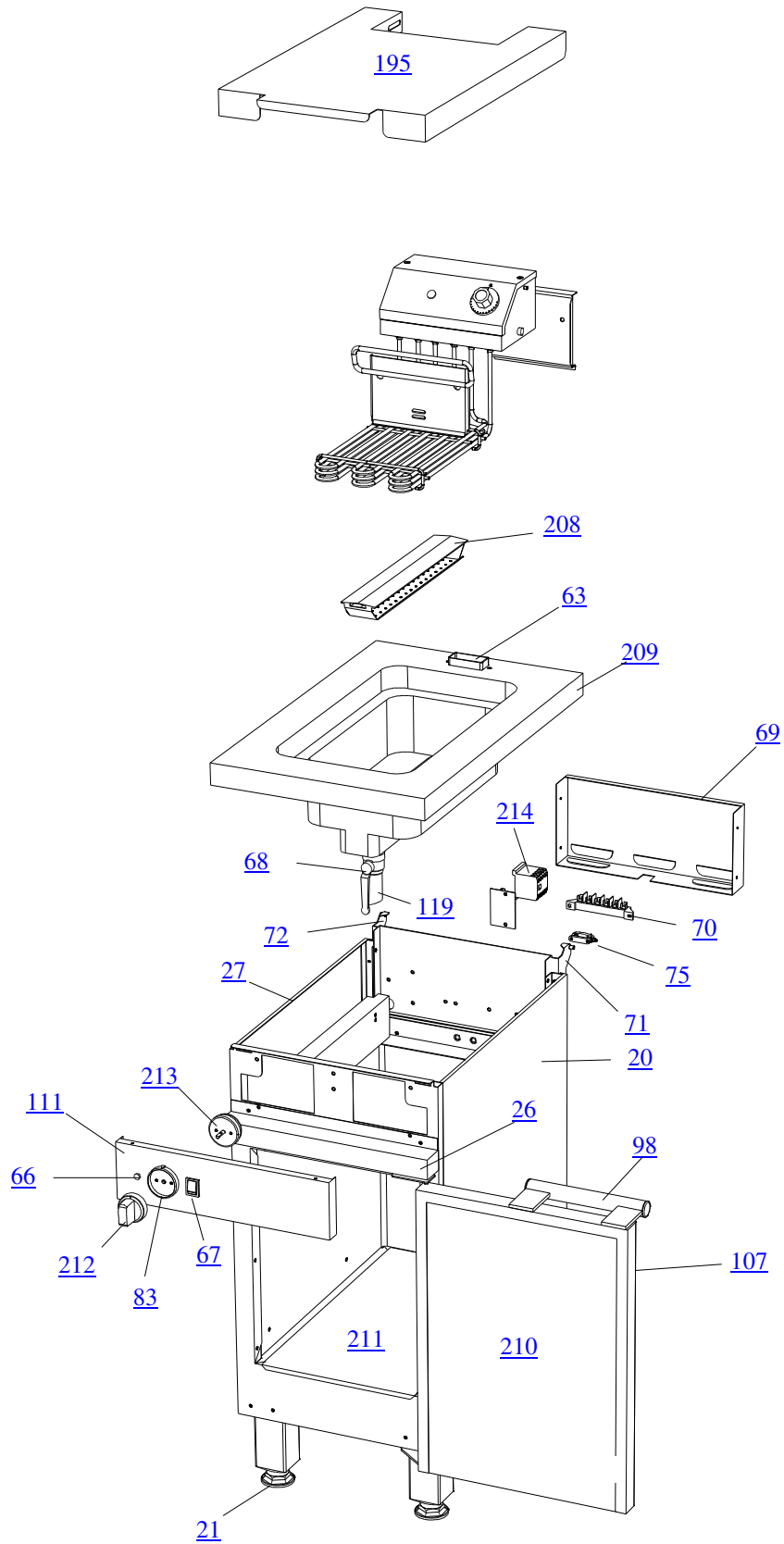


# CME 415 FR - CME 416 FR - CME 419 FR CME 434 FR - CME 625 FR - CME 626 FR



# CME 415 FR - CME 415 FR - CME 416 FR CME 419 FR - CME 434 FR





**LISTE DES PIECES DETACHEES**  
**SPARE PARTS LIST**  
**ONDERDELEN LYST**  
**ERSATZ TEILE LISTE**  
**LISTA PEZZI DI RICAMBIO**

**AMBASSADE**  
**DE BOURGOGNE**



Repère Item No. / Ref. Pos. / Segno	Désignation FR	Designation Omschrijving GB / NL	Bezeichnung Designazione DE / IT	Référence Part number Nummer Code Riferimento	Prix / Price Prijs / Preis Prezzo
<a href="#">1</a>	Jeu de 2 x 1/2 grille centrale	1/2 middle grid (set of 2) 1/2 middenrooster (set van 2)	Satz 2 x 1/2 Mittelrost Set di 2 x 1/2 griglia centrale	88.37025	16C
<a href="#">2</a>	Table	Cooktop Kooktafel	Kochfeld Piano cottura	88.120301	11D
<a href="#">3</a>	Ecrou de thermocouple	Thermocouple nut Moer van thermokoppel	Thermoelement-Mutter Dado di termocoppia	65.17153	08A
<a href="#">4</a>	Thermocouple	Thermocouple Thermokoppel	Thermoelement Termocoppia	65.39895	07B
<a href="#">5</a>	Chapeau de brûleur 5 kW	Curner cap 5 kW Branderdop 5 kW	Brenneraufsatz 5 kW Cappello del bruciatore 5 kW	65.28204	17B
<a href="#">6</a>	Corps de brûleur 5 kW	Burner body 5 kW Branderschacht 5 kW	Sicherheitbrennerkörper 5 kW Corpo del bruciatore 5 kW	50.39144	18B
<a href="#">7</a>	Cuvette de centrage	Centring recess air ring Centreeropening	Luftring Vaschetta di centraggio	65.16862	03B
<a href="#">8</a>	Bague d'air 5 kW	Air ring Luchtring	Zentrierschale Anello dell'aria	65.17160	08A
<a href="#">9</a>	Porte injecteur	Injector holder Injector houder	Düsenhalter Porta-iniettore	65.30915	13A
<a href="#">10</a>	Tubulure centrale	Central connection piece Uisleiding midden	In der Mitte / Tubatura centrale	50.221600	03B
<a href="#">11</a>	Prise de pression	Pressure connection Drukmeetnippel	Druckmeßstelle Presa di pressione	65.32638	19A
<a href="#">12</a>	Rampe d'alimentation	Gas manifold Gasverdeelleiding	Hauptverteilerrohr Tubo alimentatore	50.170400	12B
<a href="#">13</a>	Robinet de table à sécurité	Cooking surface safety valve Veiligheidskraan kooktafel	Sicherheits-Kochfeldventil Rubinetto tavolo con sicurezza	65.39140	22B
<a href="#">14</a>	Joint	Gasket Afdichting	Dichtung Guarnizione	65.119003	01A
<a href="#">16</a>	Tête magnétique	Magnetic head Magneetkop	Magnetkopf Testa magnetica	65.51089	11B
<a href="#">17</a>	Patte articulation gauche	LH lower hinge Linker onderscharnier	Unteres linkes Scharnier Cerniera inferiore sinistra	50.180502	01B
<a href="#">18</a>	Support brûleur 5 kW	5 kW burner mounting bracket Montagesteun 5 kW brander	5-kW-Brenneruntersatz Supporto bruciatore 5 kW	50.113600	25A
<a href="#">19</a>	Patte articulation droite	RH lower hinge Rechter onderscharnier	Unteres rechtes Scharnier Cerniera inferiore destra	50.180501	01B



Repère Item No. / Ref. Pos. / Segno	Désignation FR	Designation Omschrijving GB / NL	Bezeichnung Designazione DE / IT	Référence Part number Nummer Code Riferimento	Prix / Price Prijs / Preis Prezzo
<a href="#">20</a>	Côté extérieur droit	RH exterior side Rechter buitenzijde	Rechte Außenseite Lato esterno destro	50.113901	03C
<a href="#">21</a>	Vérin réglable	Levelling bolt assembly Stelbout met toebehoren	Höhenverstellbare Vorrichtung Insieme martinetto regolabile	65.141001	20A
<a href="#">22</a>	Sole d'armoire	Bottom plate Bodemplaat	Schranksohle Suola dell'armadietto	50.180800F1	17B
<a href="#">23</a>	Bandeau de commande	Control strip Bedieningsstrip	Bedienungsleiste Tabella di comando	50.192900	18B
<a href="#">24</a>	Manette feu vif	Fast-burner selector knob Keuzeknop snelbrander	Reglerknopf Starkbrenner Manetta fuochi vivi	88.044006	20A
<a href="#">25</a>	Collerette de manette	Knob collar Knopkraag	Reglerknopfring Collarino della manetta	65.043001	09A
<a href="#">26</a>	Bandeau émaillé	Enamelled strip Geëmailleerde strip	Emaillierte Zierleiste Fascia smaltata	19.117200	20B
<a href="#">27</a>	Côté extérieur gauche	LH exterior side Linker buitenzijde	Linke Außenseite Lato esterno sinistro	50.113902	03C
<a href="#">28</a>	Plaque coup de feu	Heating plate Kookplaat met gasbrander	Glühplatte Piastra uso rapido	65.30803	04D
<a href="#">29</a>	Table	Cooktop Kooktafel	Kochfeld Piano cottura	88.119101	13D
<a href="#">30</a>	Patte support de table	Cooktop hold-down bar Kooktafelbeugel	Befestigungsflansch der Kochstelle Brida di mantenimento del piano	50.36954	03B
<a href="#">31</a>	Support thermocouple	Thermocouple mounting plate Montageplaat thermokoppel	Thermoelementhalter Supporto termocoppia	50.38223	14A
<a href="#">32</a>	Centreur de brûleur	Burner centering strap Brandercentreerbeugel	Brennerzentrierstück Centratore del bruciatore	50.113800	13B
<a href="#">33</a>	Support brûleur plaque coup de feu	Hot plate burner mounting bracket / Montagesteun gloeiplaatbrander	Brenneruntersatz Glühplatte Supporto bruciatore piastra uso rapido	50.113700	25A
<a href="#">34</a>	Grille latérale sans taquets	Cast-iron side grillwith no spacers Gietijzeren zijgrill zonder steunen	Gußeiserner Seitengrill ohne Distanzstücken Griglia laterale in ghisa senza separatori	88.37023	01C
<a href="#">35</a>	Chapeau de brûleur 4 kW	Curner cap Branderdop 4 kW	Brenneraufsatz Cappello del bruciatore	65.17430	16B
<a href="#">36</a>	Corps de brûleur 4 kW	Burner body Branderschacht 4 kW	Sicherheitbrennerkörper Corpo del bruciatore	50.39143	16B
<a href="#">37</a>	Table	Cooktop Kooktafel	Kochfeld Piano cottura	88.119000	11D



Repère Item No. / Ref. Pos. / Segno	Désignation FR	Designation Omschrijving GB / NL	Bezeichnung Designazione DE / IT	Référence Part number Nummer Code Riferimento	Prix / Price Prijs / Preis Prezzo
<a href="#">38</a>	Tubulure arrière	Rear connection piece Buisleiding achter	Vorne Tubatura anteriore	50220800	03B
<a href="#">39</a>	Cuvette de centrage	Centring recess air ring Centreeropening	Luftring Vaschetta di centraggio	50.14741	12A
<a href="#">40</a>	Bague d'air 1,5-3 & 4 kW	Air ring Luchtring	Zentrierschale Anello dell'aria	65.50821	06A
<a href="#">41</a>	Tubulure avant	Front connection piece, Buisleiding voor	Hinten Tubatura anteriore	50.220700	03B
<a href="#">42</a>	Support brûleur 4 kW	4 kW burner mounting bracket Montagesteun 4 kW brander	4-kW-Brenneruntersatz Supporto bruciatore 4 kW	50.113500	01B
<a href="#">43</a>	Rampe d'alimentation	Gas manifold Gasverdeelleiding	Hauptverteilerrohr Tubo alimentatore	50.187400	13B
<a href="#">44</a>	Cheminée de table	Flue gas exhaust flange Aansluitstuk schoorsteen	Kamin Cappa	88.39299	18B
<a href="#">45</a>	Chapeau de brûleur 3 kW	Curner cap Branderdop 3 kW	Brenneraufsatz Cappello del bruciatore	65.28203	15B
<a href="#">46</a>	Corps de brûleur 3 kW	Burner body Branderschacht 3 kW	Sicherheitbrennerkörper Corpo del bruciatore	50.39142	15B
<a href="#">47</a>	Table	Cooktop Kooktafel	Kochfeld Piano cottura	88.TC0844--44	03E
<a href="#">48</a>	Tubulure avant gauche	Front connection piece, LH Buisleiding linksvoor	Hinten links Tubatura posteriore sinistra	50.217600	03B
<a href="#">49</a>	Tubulure arrière gauche	Rear connection piece, LH Buisleiding linksachter	Vorne links Tubatura anteriore sinistra	50.217700	03B
<a href="#">50</a>	Tubulure arrière droite	Rear connection piece, RH Buisleiding rechtsachter	Vorne rechts Tubatura anteriore destra	50.195000	03B
<a href="#">51</a>	Rampe d'alimentation	Gas manifold Gasverdeelleiding	Hauptverteilerrohr Tubo alimentatore	50.186800	18B
<a href="#">52</a>	Tubulure avant droite	Front connection piece, RH Buisleiding rechtsvoor	Hinten recht Tubatura anteriore destra	50.195100	03B
<a href="#">53</a>	Bandeau émaillé	Enamelled strip Geëmailleerde strip	Emaillierte Zierleiste Fascia smaltata	19.114600	24B
<a href="#">54</a>	Bandeau de commande	Control strip Bedieningsstrip	Bedienungsleiste Tabella di comando	50.191600	22B
<a href="#">55</a>	Sole d'armoire	Bottom plate Bodemplaat	Schranksohle Suola dell'armadietto	50.189400	05C
<a href="#">56</a>	Support brûleur 1,5 - 3 kW	1,5-3 kW burner mounting bracket Montagesteun 1,5-3 kW brander	1,5-3-kW-Brenneruntersatz Supporto bruciatore 1,5-3 kW	50.113400	01B



Repère Item No. / Ref. Pos. / Segno	Désignation FR	Designation Omschrijving GB / NL	Bezeichnung Designazione DE / IT	Référence Part number Nummer Code Riferimento	Prix / Price Prijs / Preis Prezzo
<a href="#">57</a>	Enveloppe parre-éclaboussures	Wrap-around spatter rim Rondlopende spatrand	Spritzschutzwand Involutcro paraschizzi	50.40415	13C
<a href="#">58</a>	Grill	Grilddle rooster	Rost Griglia	88.40420	08D
<a href="#">59</a>	Couvercle boîtier	Housing cover Afdekplaat behuizing	Gehäusedeckel Coperchio scatola	50.40416	11B
<a href="#">60</a>	Boîtier	Housing Behuizing	Gehäuse Scatola	88.40414	13C
<a href="#">61</a>	Résistance	Heating element Weerstand	Widerstand Resistenza	65.38618	16C
<a href="#">62</a>	Connecteur mâle	Male connector Mnl. koppeling	Kontakthülse Connettore femmina	65.31654	19B
<a href="#">63</a>	Connecteur femelle	Female connector Vrl. koppeling	Kontaktstift Connettore maschio	65.31655	23B
<a href="#">64</a>	Dessus	Top Bovenkant	Oberteil Parte superiore	88.119400	05E
<a href="#">65</a>	Bandeau de commande	Control strip Bedieningsstrip	Bedienungsleiste Tabella di comando	50.206800	22B
<a href="#">66</a>	Voyant 230 V 400 V	Indicator Controlampje	Kontrolllampe Spia	65.37606 ** 65.53630	11A
<a href="#">67</a>	Commutateur M/A	On/Off switch Omschakelaar	Ein-Aus Schalter Commutatore M-A	65.40129	01B
<a href="#">68</a>	Vanne	Valve Afluisiter	Ventil Valvola	65.36535	05B
<a href="#">69</a>	Capot arrière	Rear panel Achterpaneel	Hintere Abdeckung Copertura posteriore	50.170700	09B
<a href="#">70</a>	Bornier de raccordement	Terminal block Aansluitklemblok	Anschlussklemmblock Morsettiera	65.51785	24A
<a href="#">71</a>	Patte articulation droite	RH lower hinge Rechter onderscharnier	Unteres rechtes Scharnier Cerniera inferiore destra	50.117501	25A
<a href="#">72</a>	Patte articulation gauche	LH lower hinge Linker onderscharnier	Unteres linkes Scharnier Cerniera inferiore sinistra	50.117502	25A
<a href="#">73</a>	Thermostat limiteur	Three pole limiting thermostat Begrenzingsthermostaat	Dreipoliger Begrenzungsthermostat Termostato limitatore tripolare	65.32337	20B
<a href="#">74</a>	Contacteur	Contacteur Contactsluiter	Schaltshütz Contacttore	65.223001	21B
<a href="#">75</a>	Serre câble	Cable clamp Kabelklem	Kabelklemme Serracavo	65.32672	05A



Repère Item No. / Ref. Pos. / Segno	Désignation FR	Designation Omschrijving GB / NL	Bezeichnung Designazione DE / IT	Référence Part number Nummer Code Riferimento	Prix / Price Prijs / Preis Prezzo
<a href="#">76</a>	Bloc lampe	Lampe unit Lampeenheid	Lampenelement Blocco lampada	73.39570	19D
<a href="#">77</a>	Lampe 1000 W	Lamp 1000 W Lamp 1000 W	Lampe 1000 W Lampada 1000 W	65.39796	07C
<a href="#">78</a>	Tôle perforée.	Perforated plate Geperforeerde plaat	Gitterblech Lamiera perforata	50.37430	16C
<a href="#">79</a>	Dessus	Top Bovenkant	Oberteil Parte superiore	88.119300	03D
<a href="#">80</a>	Traverse	Crossbar Dwarsbalk	Querträger Traversa	50.28370	21A
<a href="#">81</a>	Renfort	Reinforcement Versterking	Verstärkung Rinforzo	50.28614	14B
<a href="#">82</a>	Commutateur	Switch Omschakelaar	Funktionhalter Commutatore	65.53435	11B
<a href="#">83</a>	Collerette de manette	Knob collar Knopkraag	Reglerknopfing Collarino della manetta	65.043002	09A
<a href="#">84</a>	Bandeau de commande	Control strip Bedieningsstrip	Bedienungsleiste Tabella di comando	50.190400	22B
<a href="#">85</a>	Manette	Dial Knop	Reglerknopf Manopola	88.044003	23A
<a href="#">86</a>	Echelle droite Echelle gauche	RH rack slides Rechter Linker geleiderek LH rack slides Linker geleiderek	Grillhaltereinsatz rechts Guida di destra Grillhaltereinsatz links Guida di sinistra	59.903916 * 59.903917 *	18B 18B
<a href="#">87</a>	Plaque vitocéramique	Ceramic hobs Glaskeramische plate	Glaskeramikplatten Piastrre in vetroceramica	65.32850	24D
<a href="#">88</a>	Dessus	Top Bovenkant	Oberteil Parte superiore	88.119300	03D
<a href="#">89</a>	Foyer simple circuit Ø 210	Single-circuit Ø 210 Enkelcircuitovens Ø 210	Kochzonen einfacher Stromkreis Ø 210 Fornelli a circuito semplice Ø 210	65.32987	17C
<a href="#">90</a>	Foyer double circuit Ø 210	Double circuit oven Ø 210 Dubblecircuitoven Ø 210	Kochzonen doppelter Stromkreis Ø 210 Fornelli a circuito doppio Ø 210	65.35285	23C
<a href="#">91</a>	Étrier foyer rond	Circular burner brace Montagestrip ronde kookplaat	Haltebügel runde Kochzone Staffa del fornello rotondo	50.38321	14A
<a href="#">92</a>	Manette	Dial Knop	Reglerknopf Manopola	88.044001	23A
<a href="#">93</a>	Doseur d'énergie	Variable control Energieregelbaar	Energierегler Dosatore d'energia	65.35287	24B





Repère Item No. / Ref. Pos. / Segno	Désignation FR	Designation Omschrijving GB / NL	Bezeichnung Designazione DE / IT	Référence Part number Nummer Code Riferimento	Prix / Price Prijs / Preis Prezzo
<a href="#">94</a>	Foyer carré	Square oven Viierkante oven	Quadratische Kockzone / Fornello quadrato	65.35283	11D
<a href="#">95</a>	Attache foyer carré	Square burner brace Montagestrip vierkante kookplaat	Befestigung quadratische Kochzone Fissaggio del fornello quadrato	65.35288	05A
<a href="#">96</a>	Foyer Ø 140	Circuit Ø 140 Circuitovens Ø 140	Kochzonen Ø 140 Fornelli Ø 140	65.35286	05C
<a href="#">97</a>	Thermostat	Thermostat Thermostaat	Temperaturschalter Termostatico	65.35284	13C
<a href="#">98</a>	Poignée de porte	Oven door grip Handvat oven	Ofengriff Impugnatura porta	88.110970 *	20B
<a href="#">99</a>	Porte gauche	LH door Linker deur	Links Tür Porta sinistra	88.280502*	09C
<a href="#">100</a>	Contre porte gauche	LH Inner door Linker Binnendeur	Links Innentür Controporta sinistra	50.280602*	24B
<a href="#">101</a>	Loqueteau		Magnet Imán	73.132002 *	06B
<a href="#">102</a>	Charnière supérieure gauche	LH upper hinge Linker bovenscharnier	Oberes linkes Scharnier Cerniera superiore sinistra	50.118502 *	02B
<a href="#">103</a>	Charnière inférieure gauche	LH lower hinge Linker onderscharnier	Unteres linkes Scharnier Cerniera inferiore sinistra	50.206902 *	02B
<a href="#">104</a>	Charnière supérieure droite	RH upper hinge Rechter bovenscharnier	Oberes rechtes Scharnier Cerniera superiore destra	50.118501 *	02B
<a href="#">105</a>	Charnière inférieure droite	RH lower hinge Rechter onderscharnier	Unteres rechtes Scharnier Cerniera inferiore destra	50.206901 *	02B
<a href="#">106</a>	Contre porte droite	RH Inner door Rechter Binnendeur	Rechts Innentür Controporta destra	50.280601*	24B
<a href="#">107</a>	Porte droite	RH door Rechter deur	Rechts Tür Porta destra	88.280501 *	09C
<a href="#">108</a>	Dessus	Top Plaat	Deckblech Parte superiore	88.119500	24C
<a href="#">109</a>	Thermostat régulation	Control thermostat Regelthermostaat	Regelthermostat Termostato di regolazione	65.28195	25B
<a href="#">110</a>	Joint	Gasket Afdichting	Dichtung Guarnizione	65.111006	21A
<a href="#">111</a>	Bandeau de commande	Control strip Bedieningsstrip	Bedienungsleiste Tabella di comando	50.180200	22B
<a href="#">112</a>	Manette	Dial Knop	Reglerknopf Manopola	88.044004	23A

Repère Item No. / Ref. Pos. / Segno	Désignation FR	Designation Omschrijving GB / NL	Bezeichnung Designazione DE / IT	Référence Part number Nummer Code Riferimento	Prix / Price Prijs / Preis Prezzo
<a href="#">113</a>	Joint	Gasket Afdichting	Dichtung Guarnizione	65.111005	16A
<a href="#">114</a>	Capot support résistance	Resistance mounting tray cover Kap weerstandmontageplaat	Abdeckung Heizwiderstand-Trägerplatte Coperchio supporto resistenza	50.160800	07B
<a href="#">115</a>	Résistance 950 W - 230 V	Base heating element 950 W-230V Element boven 950 W -230 V	Oberhitze 950 W-230 V Resistenza 950 W - 230 V	65.30624	20B
<a href="#">116</a>	Support résistance	Resistance mounting tray Weerstandmontageplaat	Heizwiderstand-Trägerplatte Supporto resistenza	50.160400	14B
<a href="#">117</a>	Canal passe fil	Rear panel Achterpaneel	Hintere Abdeckung Copertura posteriore	50.180900	11B
<a href="#">118</a>	Dessus	Top Plaat	Deckblech Parte superiore	88.119600	05E
<a href="#">119</a>	Tube de vidange	Drain pipe Afvoerpijp	Ablaßrohr Tubo di scarico	50.38147	08B
<a href="#">120</a>	Tole d'isolation	Heat shield Isolatieplaat	Isolierblech Lamiera isolante	50.40040	07B
<a href="#">121</a>	Résistance 1000 W	Base heating element 1000 W Element boven 1000 W	Oberhitze 1000 W Resistenza 1000 W	65.211007	24B
<a href="#">122</a>	Plaque écran	Heat distributor Hitteverdeelplaat	Abschirmplatte Lastra schermo	50.36101	19B
<a href="#">123</a>	Bandeau de commande	Control strip Bedieningsstrip	Bedienungsleiste Tabella di comando	50.184100	22B
<a href="#">124</a>	Capot arrière	Rear panel Achterpaneel	Hintere Abdeckung Copertura posteriore	50.206700	16B
<a href="#">125</a>	Dessus	Top Plaat	Deckblech Parte superiore	88.120600	10D
<a href="#">127</a>	Joint	Gasket Afdichting	Dichtung Guarnizione	65.111009	25A
<a href="#">128</a>	Echelle droite  Echelle gauche	RH rack slides Rechter Linker geleiderek LH rack slides Linker geleiderek	Grillhaltereinsatz rechts Guida di destra Grillhaltereinsatz links Guida di sinistra	88.215401  88.215402	23B  23B
<a href="#">129</a>	Sole d'armoire	Bottom plate Bodemplaat	Schrankschle Suola dell'armadietto	50.189400	25B
<a href="#">130</a>	Dessus	Top Plaat	Deckblech Parte superiore	88.196600	18F
<a href="#">131</a>	Plaque écran	Heat distributor Hitteverdeelplaat	Abschirmplatte Lastra schermo	50.211200	06C



Repère Item No. / Ref. Pos. / Segno	Désignation FR	Designation Omschrijving GB / NL	Bezeichnung Designazione DE / IT	Référence Part number Nummer Code Riferimento	Prix / Price Prijs / Preis Prezzo
<a href="#">132</a>	Tole d'isolation	Heat shield Isolatieplaat	Isolierblech Lamica isolante	50.211300	09B
<a href="#">133</a>	Bornier de raccordement	Terminal block Aansluitklemblok	Anschlussklemmblock Morsettiera	65.51922	17A
<a href="#">134</a>	Bandeau de commande	Control strip Bedieningsstrip	Bedienungsleiste Tabella di comando	50.217000	04C
<a href="#">135</a>	Plaque grillade	Grill plate Grillplaat	Grillplatte Piastra per le grigliate	65.2205	17C
<a href="#">136</a>	Berceau fonte	Cast-iron support bracket Gietijzeren steun	Träger aus Gußeisen Culla in ghisa	65.2201	09C
<a href="#">137</a>	Dessus	Top Bovenkant	Oberteil Parte superiore	88.181100	09D
<a href="#">138</a>	Tubulure gauche	Connection piece, LH Buisleiding links	Rohrstutzen links Tubatura sinistra	50.220100	07B
<a href="#">139</a>	Support brûleur	Burner support Brandersteun	Brennerunterlage Supporto bruciatore	50.181600	19B
<a href="#">140</a>	Rampe d'alimentation	Gas manifold Gasverdeelleiding	Hauptverteilerrohr Tubo alimentatore	50.170400	12B
<a href="#">141</a>	Bandeau de commande	Control strip Bedieningsstrip	Bedienungsleiste Tabella di comando	50.183900	22B
<a href="#">142</a>	Piezo	Piezo Piezo	Piezo Piezo	65.35997	10B
<a href="#">143</a>	Plaque grillade  Plaque à snacker	Grill plate Grillplaat Snack plate Snackplaat	Grillplatte Piastra per le grigliate Snack-grillplatte Piastra per gli snack	(SKS) 88.35652  (SR) 88.35653	15D  21E
<a href="#">144</a>	Enveloppe parre-éclaboussures	Wrap-around spatter rim Rondlopende spatrand	Spritzschutzwand Involucro paraschizzi	88.35623	24C
<a href="#">145</a>	Dessus	Top Bovenkant	Oberteil Parte superiore	88.119200	04D
<a href="#">146</a>	Bac à jus	Dripping tray Lekbak	Fettpfanne. Recipiente per la raccolta del sugo	50.35538	14B
<a href="#">147</a>	Support brûleur	Burner support Brandersteun	Brennerunterlage Supporto bruciatore	50.180300	15B
<a href="#">148</a>	Plaque grillade  Plaque à snacker	Grill plate Grillplaat Snack plate Snackplaat	Grillplatte Piastra per le grigliate Snack-grillplatte Piastra per gli snack	(SKS) 88.35654  (SR) 88.35655	22D  09F



Repère Item No. / Ref. Pos. / Segno	Désignation FR	Designation Omschrijving GB / NL	Bezeichnung Designazione DE / IT	Référence Part number Nummer Code Riferimento	Prix / Price Prijs / Preis Prezzo
<a href="#">149</a>	Enveloppe parre-éclaboussures	Wrap-around spatter rim Rondlopende spatrand	Spritzschutzwand Involucro paraschizzi	88.35537	01D
<a href="#">150</a>	Bac à jus	Dripping tray Lekbak	Fettpfanne. Recipiente per la raccolta del sugo	50.35539	19B
<a href="#">151</a>	Dessus	Top Bovenkant	Oberteil Parte superiore	88.184700	02E
<a href="#">152</a>	Tubulure droite	Connection piece, RH Buisleiding rechts	Rohrstutzen rechts Tubatura destra	50.220200	07B
<a href="#">153</a>	Rampe d'alimentation	Gas manifold Gasverdeelleiding	Hauptverteilerrohr Tubo alimentatore	50.185000	15B
<a href="#">154</a>	Support brûleur	Burner support Brandersteun	Brennerunterlage Supporto bruciatore	50.35628	24B
<a href="#">155</a>	Bandeau de commande	Control strip Bedieningsstrip	Bedienungsleiste Tabella di comando	50.184900	25B
<a href="#">156</a>	Sole d'armoire	Bottom plate Bodemplaat	Schrankschle Suola dell'armadietto	50.182500 F1	23B
<a href="#">157</a>	Ensemble brûleur de four	Burner assy. Branderset	Brennersystem Ins bruciatore	88.30032	16C
<a href="#">158</a>	Bague d'air	Air ring Luchtring	Luftring Anello dell'aria	65.31891	08A
<a href="#">159</a>	Porte injecteur	Injector holder Injectorhouder	Düsenhalter Porta-iniettore	65.51764	09A
<a href="#">160</a>	Plaque électrique Ø 180 - 2000 W	Electric plate Ø 180 - 2000 W Kook plate Ø 180 - 2000 W	Plate Durchm. Ø 180 - 2000 W Piastra elettrica Ø 180 - 2000 W	65.50952	01C
<a href="#">161</a>	Bougie d'allumage	Burner ignition Ontsteking	Zündkerze Candela d'accensione	65.53063	05B
<a href="#">162</a>	Poignée de porte	Oven door grip Handvat oven	Ofengriff Impugnatura porta	88.110910 *	21B
<a href="#">163</a>	Porte gauche	LH door Linker deur	Links Tür Porta sinistra	88.281102 *	19C
<a href="#">164</a>	Contre porte gauche	LH Inner door Linker Binnendeur	Links Innentür Controporta sinistra	50.281202 *	08C
<a href="#">165</a>	Contre porte droite	RH Inner door Rechter Binnendeur	Rechts Innentür Controporta destra	50.281201 *	08C
<a href="#">166</a>	Porte droite	RH door Rechter deur	Rechts Tür Porta destra	88.281101 *	19C
<a href="#">167</a>	Résistance	Heating element Weerstand	Widerstand Resistenza	65.2208	15B

Repère Item No. / Ref. Pos. / Segno	Désignation FR	Designation Omschrijving GB / NL	Bezeichnung Designazione DE / IT	Référence Part number Nummer Code Riferimento	Prix / Price Prijs / Preis Prezzo
<a href="#">168</a>	Défecteur	Deflector Deflector	Ablenkblech Deflettore	50.28953	04B
<a href="#">169</a>	Boîtier	Housing Behuizing	Gehäuse Scatola	88.30417	19B
<a href="#">170</a>	Capot de branchement	Connection cover Aansluitdeksel	Anschlußkappe Cofano d'innesto	50.2214	11B
<a href="#">171</a>	Thermostat régulation	Control thermostat Regelthermostaat	Regelthermostat Termostato di regolazione	65.53670	20B
<a href="#">172</a>	Enveloppe parre-éclaboussures	Wrap-around spatter rim Rondlopende spatrand	Spritzschutzwand Involucro paraschizzi	88.191800	02D
<a href="#">173</a>	Plaque grillade  Plaque à snacker	Grill plate Grillplaat Snack plate Snackplaat	Grillplatte Piastra per le grigliate Snack-grillplatte Piastra per gli snack	(SKS) 88.192110  (SR) 88192120	18D  22E
<a href="#">174</a>	Tôle maintien résistance	Resistance reinforcing plate Weerstandversterkingsplaat	Heizspiralenhalteblech Lastra di mantenimento delle resistenze	50.40345	24B
<a href="#">175</a>	Fermeture de boîtier	Terminal box cover Klep aansluitklemendoos	Klemmenkastenabdeckung Coperchio della scatola di connessione	50.218000	15B
<a href="#">176</a>	Boîtier	Housing Behuizing	Gehäuse Scatola	50.217900	19B
<a href="#">177</a>	Défecteur	Deflector Deflector	Ablenkblech Deflettore	50.40344	15B
<a href="#">178</a>	Capot de branchement	Connection cover Aansluitdeksel	Anschlußkappe Cofano d'innesto	50.191700	15B
<a href="#">179</a>	Béquille gauche	LH strut Steun links	Stütze links Insieme di sostegno sinistra	88.40349	10B
<a href="#">180</a>	Doseur d'énergie	Power control Energierregelaar	Energierregler Dosatore d'energia	65.35760	04C
<a href="#">181</a>	Manette	Dial Knop	Reglerknopf Manopola	88.044007	23A
<a href="#">182</a>	Valve de béquille gauche	LH strut plate Steunplaat links	Stützennockenanschlag links Arresto della camma di sostegno sinistra	50.192501	05B
<a href="#">183</a>	Came de béquille	Strut rest Steunhouder	Stützennocke Camma di sostegno	50.192400	06B
<a href="#">184</a>	Enveloppe parre-éclaboussures	Wrap-around spatter rim Rondlopende spatrand	Spritzschutzwand Involucro paraschizzi	88.191900	05D

Repère Item No. / Ref. Pos. / Segno	Désignation FR	Designation Omschrijving GB / NL	Bezeichnung Designazione DE / IT	Référence Part number Nummer Code Riferimento	Prix / Price Prijs / Preis Prezzo
<a href="#">185</a>	Plaque grillade Plaque à snacker	Grill plate Grillplaat Snack plate Snackplaat	Grillplatte Piastra per le grigliate Snack-grillplatte Piastra per gli snack	(SKS) 88193210 (SR) 88.193220	01E 13F
<a href="#">186</a>	Tôle maintien résistance	Resistance reinforcing plate Weerstandversterkingsplaat	Heizspiralenhalteblech Lastra di mantenimento delle resistenze	50.40366	25B
<a href="#">187</a>	Boîtier	Housing Behuizing	Gehäuse Scatola	50.218100	05C
<a href="#">188</a>	Béquille droite	RH strut Steun rechts	Stütze rechts Insieme di sostegno destro	88.40369	10B
<a href="#">189</a>	Défecteur	Deflector Deflector	Ablenkblech Deflettore	50.40364	02C
<a href="#">190</a>	Capot arrière	Rear panel Achterpaneel	Hintere Abdeckung Copertura posteriore	50.183500	14B
<a href="#">191</a>	Valve de béquille droite	RH strut plate Steunplaat rechts	Stützennockenanschlag rechts Arresto della camma di sostegno destra	50.192502	05B
<a href="#">192</a>	Capot de branchement	Connection cover Aansluitdeksel	Anschlußkappe Cofano d'innesto	50.193000	17B
<a href="#">193</a>	Bandeau émaillé	Enamelled strip Geëmailleerde strip	Emaillierte Zierleiste Fascia smaltata	19.111700	22B
<a href="#">194</a>	Bandeau de commande	Control strip Bedieningsstrip	Bedienungsleiste Tabella di comando	50.183300	22B
<a href="#">195</a>	Couvercle de cuve	Pan cover / Deksel	Behälterdeckel Coperchio della vasca	50.300400	16B
<a href="#">196</a>	Manette	Dial Knop	Reglerknopf Manopola	65.27735	18A
<a href="#">197</a>	Voyant 230 V 400 V	Indicator Controlampje	Kontrollampe Spia	65.40106 65.40107	21A 21A
<a href="#">198</a>	Couvercle boîtier	Housing cover Afdekplaat behuizing	Gehäusedeckel Coperchio scatola	88.311500	04C
<a href="#">199</a>	Résistance	Heating element Weerstand	Widerstand Resistenza	65.37366	12C
<a href="#">200</a>	Axe épaulé	Shouldered pin Borstpen	Bolzenansatz Asse con spallamento	65.50594B	07A
<a href="#">201</a>	Tôle de protection	Splash guard Spatbeschermer	Schutzblech Lamiera di protezione	50.36428	09B
<a href="#">202</a>	Axe	Pin Pen	Achsbolzen Asse	65.35571	06A



Repère Item No. / Ref. Pos. / Segno	Désignation FR	Designation Omschrijving GB / NL	Bezeichnung Designazione DE / IT	Référence Part number Nummer Code Riferimento	Prix / Price Prijs / Preis Prezzo
<a href="#">203</a>	Thermostat régulation	Control thermostat Regelthermostaat	Regelthermostat Termostato di regolazione	65.28980	24B
<a href="#">204</a>	Thermostat limiteur	Three pole limiting thermostat Begrenzingsthermostaat	Dreipoliger Begrenzungsthermostat Termostato limitatore tripolare	65.37879	09C
<a href="#">205</a>	Boîtier	Housing Behuizing	Gehäuse Scatola	88.311200	07C
<a href="#">206</a>	Support panier	Basket support bracket Mandsteun	Korbhalterung Supporto cestello	(413-625FR) 50.36621 (419-434FR) 50.37400	15B 17B
<a href="#">207</a>	Tôle de protection	Splash guard Spatbeschermer	Schutzblech Lamiera di protezione	(413-625FR) 50.36429 (419FR) 50.37498 (434FR) 50.37499	06B 14B 18B
<a href="#">208</a>	Couvercle zone froide	Cold zone cover Deksel koelgedeelte	Kaltbereichsdeckel Coperchio della zona fredda	88.36445	22B
<a href="#">209</a>	Cuve	Pan / Pan	Behälter / Vasca	(413-416FR) 88.118800 (419FR) 88.118600 (434FR) 88.116300 (415-416FR) 88.118900 ** (419FR) 88.118700 **	20E 20E 22E 20E 21E
<a href="#">210</a>	Contre porte droite Contre porte gauche	RH Inner door Rechter Binnendeur LH Inner door Linker Binnendeur	Rechts Innentür Controporta destra Links Innentür Controporta sinistra	50.280601AZ 50.280602AZ	17B 17B
<a href="#">211</a>	Sole d'armoire	Bottom plate / Bodemplaat	Schranksohle Suola dell'armadietto	50.180800 AZ	15B
<a href="#">212</a>	Manette	Dial Knop	Reglerknopf Manopola	88.044008	23A
<a href="#">213</a>	Minuterie	Timer / Timer	Programmuhr / Minuteria	65.27739	14B
<a href="#">214</a>	Contacteur 230 V 400 V	Contacteur Contactsluiter	Schaltshütz Contacttore	65.223001 ** 65.223002	21B 21B
<a href="#">215</a>	Cuve	Pan / Pan	Behälter / Vasca	88.120400 88.120500 **	25F 25F
<a href="#">216</a>	Bandeau de commande	Control strip Bedienungsstrip	Bedienungsleiste Tabella di comando	50.183300	22B
<a href="#">217</a>	Contre porte droite Contre porte gauche	RH Inner door Rechter Binnendeur LH Inner door Linker Binnendeur	Rechts Innentür Controporta destra Links Innentür Controporta sinistra	50.281201AZ 50.281202AZ	19B 19B



Repère Item No. / Ref. Pos. / Segno	Désignation FR	Designation Omschrijving GB / NL	Bezeichnung Designazione DE / IT	Référence Part number Nummer Code Riferimento	Prix / Price Prijs / Preis Prezzo
<a href="#">218</a>	Sole d'armoire	Bottom plate Bodemplaat	Schranksohle Suola dell'armadietto	50.182500 AZ	19B
<a href="#">221</a>	Boîtier	Housing Behuizing	Gehäuse Scatola	88.311300 88.311400 **	09C 10C
<a href="#">222</a>	Résistance	Heating element Weerstand	Wiederstand Resistenza	(415FR) 65.36362 (416FR) 65.32917 (419FR) 65.36630 (434FR) 65.36631 (419FR) 65.38045 **	22C 24C 09D 18D 09D
	Panier	Basket Mand	Korb Cestello	(415-626FR) 65.36432 (419FR) 65.37455 (434FR) 65.37401	24B 07C 09C
	1/2 Panier	Half-size basket / Halve mand	Halbkorb / 1/2 cestello	(416-626FR) 65.36603 * (419FR) 65.37456 * (434FR) 65.37402 *	04C 25B 03C
	Bac récupérateur	Sink Gootsteenbak	Spülbecken Lavello	50.227000 *	07C 07C
223	Plaque grillade  - Fonte lisse - Fonte nervurée - Acier lisse - Acier ½ nervuré	Grill plate Grillplaat	Grillplatte Piastra per le grigliate	65062007 65062006 65070001 65070002	14D 14D 22F 24F
224	Résistance 1100 W	Base heating element 1100 W Element boven 1100 W	Oberhitze 1100 W Resistenza 1100 W	65211001	24B
225	Tôle maintien résistance	Resistance reinforcing plate Weerstandversterkingsplaat	Heizspiralenhalteblech Lastra di mantenimento delle resistenze	50288200	04C
226	Enveloppe résistance			50288000	18B
227	Dessus	Top Bovenkant	Oberteil Parte superiore	88285600	09D
228	Tube de vidange	Drain pipe Afvoerpijp	Ablaßrohr Tubo di scarico	88287900	19B
229	Bandeau de commande	Control strip Bedieningsstrip	Bedienungsleiste Tabella di comando	50287800	03C





Repère Item No. / Ref. Pos. / Segno	Désignation FR	Designation Omschrijving GB / NL	Bezeichnung Designazione DE / IT	Référence Part number Nummer Code Riferimento	Prix / Price Prijs / Preis Prezzo
230	Fourreau de tiroir			88287100	21B
231	Tiroir récupérateur	Collecting drawer Opvanglade	Tropfblech Cassetto di ricupero	88287300	05C
232	Façade de tiroir			88287500	19B
233	Fermeture de boîtier	Terminal box cover Klep aansluitklemendoos	Klemmenkastenabdeckung Coperchio della scatola di connessione	50288100	17B
234	Support composants	Component mounting plate Onderdeelmontageplaat	Komponententräger Supporto componente	50288300	11B
235	Tôle de protection	Splash guard Spatbeschermer	Schutzblech Lamiera di protezione	50288500	17B
236	Plaque grillade - Acier lisse - Acier ½ nervuré - Acier nervuré	Grill plate Grillplaat	Grillplatte Piastra per le grigliate	65070003 65070005 65070004	717 € 749 € 785 €
237	Tôle maintien résistance	Resistance reinforcing plate Weerstandversterkingsplaat	Heizspiralenhalteblech Lastra di mantenimento delle resistenze	50291700	10C
238	Enveloppe résistance			50291500	02C
239	Dessus	Top Bovenkant	Oberteil Parte superiore	88290300	13D
240	Bandeau de commande	Control strip Bedieningsstrip	Bedienungsleiste Tabella di comando	50291400	25B
241	Support composants	Component mounting plate Onderdeelmontageplaat	Komponententräger Supporto componente	50291800	15B
242	Fermeture de boîtier	Terminal box cover Klep aansluitklemendoos	Klemmenkastenabdeckung Coperchio della scatola di connessione	50291600	19B
243	Support contacteur			5030139	17A
244	Pont inter allumage			50286500	10B
245	Brûleur	Burner Brander	Brenner Bruciatore	65610003	23B



Repère Item No. / Ref. Pos. / Segno	Désignation FR	Designation Omschrijving GB / NL	Bezeichnung Designazione DE / IT	Référence Part number Nummer Code Riferimento	Prix / Price Prijs / Preis Prezzo
246	Support brûleur	Burner support Brandersteun	Brennerunterlage Supporto bruciatore	50286600	07B
247	Rampe d'alimentation	Gas manifold Gasverdeelleiding	Hauptverteilerrohr Tubo alimentatore	50286900	13B
248	Dessus	Top Bovenkant	Oberteil Parte superiore	88285700	12D
249	Support isolant			50293600	05B
250	Bandeau de commande	Control strip Bedieningsstrip	Bedienungsleiste Tabella di comando	50287700	22B
251	Bouton poussoir	Push-button Drukknop	Zündtaster Pulsante	65222004	10B
252	Canal passe fil	Cableway Kabelgoot	Kabelführung Scatola passa fili	50294800	05B
253	Capot arrière	Rear cover panel Achterpaneel	Rückseitige Abdeckung Coperchio posteriore	50249100	11B
254	Nourrice gaz			88286700	08C
255	Support bougie			50293700	14A
256	Burner ignition	Burner ignition Ontsteking	Zündkerze Candela d'accensione	6553063	05B
257	Allumeur	Ignition unit Ontsteking	Anzünder Accenditore	65226007	07B
258	Support brûleur	Burner support Brandersteun	Brennerunterlage Supporto bruciatore	50291100	01B
259	Rampe d'alimentation droite	Gas manifold, RH Gasverdeelleiding rechts	Hauptverteilerrohr rechts Tubo alimentatore destra	50294500	13B
260	Tubulure droite	Connection piece, RH Buisleiding rechts	Rohrstutzen links Tubatura destra	50294600	07B
261	Tubulure de liaison			50294700	07B
262	Dessus	Top Bovenkant	Oberteil Parte superiore	88290400	02E



<b>Repère Item No. / Ref. Pos. / Segno</b>	<b>Désignation FR</b>	<b>Designation Omschrijving GB / NL</b>	<b>Bezeichnung Designazione DE / IT</b>	<b>Référence Part number Nummer Code Riferimento</b>	<b>Prix / Price Prijs / Preis Prezzo</b>
263	Support isolant			50295400	10B
264	Bandeau de commande	Control strip Bedieningsstrip	Bedienungsleiste Tabella di comando	50291300	25B
265	Capot arrière	Rear cover panel Achterpaneel	Rückseitige Abdeckung Coperchio posteriore	50274900	18B
266	Tubulure gauche	Connection piece, LH Buisleiding links	Rohrstutzen links Tubatura sinistra	50287000	07B
267	Nourrice gaz			88291200	08C
268	Rampe d'alimentation gauche	Gas manifold, LH Gasverdeelleiding links	Hauptverteilerrohr links Tubo alimentatore sinistra	50294400	13B
* Sur demande / On request / Naar behoeve / Auf Anfrage / Su richiesta					
** Option / Option / Optie / Option / Opzione 230 v					



**LISTE DES PIECES DETACHEES**  
**SPARE PARTS LIST**  
**ONDERDELEN LYST**  
**ERSATZ TEILE LISTE**  
**LISTA PEZZI DI RICAMBIO**

**AMBASSADE**  
**DE BOURGOGNE**



Repère Item No. / Ref. Pos. / Segno	Désignation FR	Designation Omschrijving GB / NL	Bezeichnung Designazione DE / IT	Référence Part number Nummer Code Riferimento	Prix / Price Prijs / Preis Prezzo
<a href="#">1</a>	Cheminée de table	Flue gas exhaust flange Aansluitstuk schoorsteen	Kamin Cappa	88.39299	18B
<a href="#">2</a>	Grille latérale à taquets	Cast-iron side grill with spacers Gietijzeren zijgrill met steunen	Gußeiserner Seitengrill mit Distanzstücken Griglia laterale in ghisa con separatori	88.37024	02C
<a href="#">3</a>	Jeu de 2 x 1/2 grille centrale	1/2 middle grid (set of 2) 1/2 middenrooster (set van 2)	Satz 2 x 1/2 Mittelrost Set di 2 x 1/2 griglia centrale	88.37025	16C
<a href="#">4</a>	Chapeau de brûleur 1,5 kW	Curner cap 1,5 kW Branderdop 1,5 kW	Brenneraufsatz 1,5 kW Cappello del bruciatore 1,5 kW	65.28202	10B
<a href="#">5</a>	Chapeau de brûleur 3 kW	Curner cap 3 kW Branderdop 3 kW	Brenneraufsatz 3 kW Cappello del bruciatore 3 kW	65.28203	15B
<a href="#">6</a>	Chapeau de brûleur 4 kW	Curner cap 4 kW Branderdop 4 kW	Brenneraufsatz 4 kW Cappello del bruciatore 4 kW	65.17430	16B
<a href="#">7</a>	Chapeau de brûleur 5 kW	Curner cap 5 kW Branderdop 5 kW	Brenneraufsatz 5 kW Cappello del bruciatore 5 kW	65.28204	17B
<a href="#">8</a>	Corps de brûleur 1,5 kW	Burner body 1,5 kW Branderschacht 1,5 kW	Sicherheitbrennerkörper 1,5 kW Corpo del bruciatore 1,5 kW	50.39141	12B
<a href="#">9</a>	Corps de brûleur 3 kW	Burner body 3 kW Branderschacht 3 kW	Sicherheitbrennerkörper 3 kW Corpo del bruciatore 3 kW	50.39142	15B
<a href="#">10</a>	Corps de brûleur 4 kW	Burner body 4 kW Branderschacht 4 kW	Sicherheitbrennerkörper 4 kW Corpo del bruciatore 4 kW	50.39143	16B
<a href="#">11</a>	Corps de brûleur 5 kW	Burner body 5 kW Branderschacht 5 kW	Sicherheitbrennerkörper 5 kW Corpo del bruciatore 5 kW	50.39144	18B
<a href="#">12</a>	Ecrou de thermocouple	Thermocouple nut Moer van thermokoppel	Thermoelement-Mutter Dado di termocoppia	65.17153	08A
<a href="#">13</a>	Thermocouple	Thermocouple Thermokoppel	Thermoelement Termocoppia	65.39895	07B
<a href="#">14</a>	Table 5feux	5-burner cooktop 5-brander kooktafel	Kochfeld 5Brenner Piano cottura a 5 fuochi	TC10445-14	23D
<a href="#">15</a>	Cuvette de centrage	Centring recess air ring Centreeropening	Luftring Vaschetta di centraggio	50.14741	12A
<a href="#">16</a>	Bague d'air 1,5-3 & 4 kW	Air ring Luchtring	Zentrierschale Anello dell'aria	65.50821	06A
<a href="#">17</a>	Cuvette de centrage	Centring recess air ring Centreeropening	Luftring Vaschetta di centraggio	65.16862	03B
<a href="#">18</a>	Bague d'air 5 kW	Air ring Luchtring	Zentrierschale Anello dell'aria	65.17160	08A



Repère Item No. / Ref. Pos. / Segno	Désignation FR	Designation Omschrijving GB / NL	Bezeichnung Designazione DE / IT	Référence Part number Nummer Code Riferimento	Prix / Price Prijs / Preis Prezzo
<a href="#">19</a>	Porte injecteur	Injector holder Injector houder	Düsenhalter Porta-iniettore	65.30915	13A
<a href="#">20</a>	Tubulure four gauche	Oven connection piece, LH Ovenbuisleiding links	Öfenrohrstutzen rechts Tubatura di forno sinistra	59.902383	10B
<a href="#">21</a>	Tubulure avant gauche	Front connection piece, LH Buisleiding linksvoor	Hinten links Tubatura posteriore sinistra	65.090009	01B
<a href="#">22</a>	Tubulure arrière gauche	Rear connection piece, LH Buisleiding linksachter	Vorne links Tubatura anteriore sinistra	65.090006	01B
<a href="#">23</a>	Tubulure centrale	Central connection piece Uisleiding midden	In der Mitte Tubatura centrale	65.090010	01B
<a href="#">24</a>	Tubulure arrière droite	Rear connection piece, RH Buisleiding rechtsachter	Vorne rechts Tubatura anteriore destra	65.090007	01B
<a href="#">25</a>	Tubulure avant droite	Front connection piece, RH Buisleiding rechtsvoor	Hinten recht Tubatura anteriore destra	65.090008	01B
<a href="#">26</a>	Tubulure four droit	Oven connection piece, RH Ovenbuisleiding rechts	Öfenrohrstutzen links Tubatura di forno destra	50.28220	10B
<a href="#">27</a>	Robinet thermostatique de four	Thermostat valve Thermostaatkraan	Thermostatisches Ventil Rubinetto termostatico	65.51110	15C
<a href="#">28</a>	Robinet de table à sécurité	Cooking surface safety valve Veiligheidskraan kooktafel	Sicherheits-Kochfeldventil Rubinetto tavolo con sicurezza	65.39140	25B
<a href="#">29</a>	Joint	Gasket Afdichting	Dichtung Guarnizione	65.52845	01A
<a href="#">30</a>	Tête magnétique	Magnetic head Magneetkop	Magnetkopf Testa magnetica	65.51089	11B
<a href="#">31</a>	Cheminée de four	Oven exhaust opening Afvoeropening oven	Ofenkamin Camino del forno	88.283500	17B
<a href="#">32</a>	Patte articulation gauche	LH lower hinge Linker onderscharnier	Unteres linkes Scharnier Cerniera inferiore sinistra	50.283402	11B
<a href="#">33</a>	Patte articulation droite	RH lower hinge Rechter onderscharnier	Unteres rechtes Scharnier Cerniera inferiore destra	50.283401	11B
<a href="#">34</a>	Côté extérieur gauche	LH exterior side Linker buitenzijde	Linke Außenseite Lato esterno sinistro	50.113902	03C
<a href="#">35</a>	Côté extérieur droit	RH exterior side Rechter buitenzijde	Rechte Außenseite Lato esterno destro	50.113901	03C
<a href="#">36</a>	Bandeau de commande	Control panel Bedieningspancel	Bedienungsleiste Tabella di comando	50.115200	23B
<a href="#">37</a>	Collerette de manette	Knob collar Knopkraag	Reglerknopfing Collarino della manetta	65.043001	09A



Repère Item No. / Ref. Pos. / Segno	Désignation FR	Designation Omschrijving GB / NL	Bezeichnung Designazione DE / IT	Référence Part number Nummer Code Riferimento	Prix / Price Prijs / Preis Prezzo
<a href="#">38</a>	Manette four gaz	Gas oven selector knob Keuzeknop gasoven	Reglerknopf Gasofen Manetta forno a gas	88.044009	23A
<a href="#">39</a>	Manette feu vif	Fast-burner selector knob Keuzeknop snelbrander	Reglerknopf Starkbrenner Manetta fuochi vivi	88.044006	23A
<a href="#">40</a>	Bandeau émaillé	Enamelled strip Geëmailleerde strip	Emaillierte Zierleiste Fascia (della tabella di comando) smaltata	19.115300	25B
<a href="#">41</a>	Plaque coup de feu	Heating plate Kookplaat met gasbrander	Glühplatte Piastra uso rapido	65.30803	04D
<a href="#">42</a>	Plaque coup de feu	Heating plate Kookplaat met gasbrander	Glühplatte Piastra uso rapido	65.30803	04D
<a href="#">43</a>	Table coup de feu	Cooktop Kooktafel	Kochfeld Piano cottura	TC1044T-14	03E
<a href="#">44</a>	Défecteur	Deflector Deflector	Ablenkblech Deflettore	50.37333	06B
<a href="#">45</a>	Centreur de brûleur	Burner centering strap Brandercentreerbeugel	Brennerzentrierstück Centratore del bruciatore	50.113800	13B
<a href="#">46</a>	Support thermocouple	Thermocouple mounting plate Montageplaat thermokoppel	Thermoelementhalter Supporto termocoppia	50.38223	14A
<a href="#">47</a>	Patte support de table	Cooktop hold-down bar Kooktafelbeugel	Befestigungsflansch der Kochstelle Brida di mantenimento del piano	50.36954	03B
<a href="#">48</a>	Joint de four	Oven door gasket Afdichting ovendeur	Ofendichtung Guarnizione del forno	65.111002	11B
<a href="#">49</a>	Contre porte	Inner door Binnendeur	Innentür Controporta	50.115000	01C
<a href="#">50</a>	Traverse	Support crossbar Steunbalk	Querträger Barra trasversale	88.292400	17C
<a href="#">51</a>	Sole de four	Fired oven sole Bodemplaat	Ofensohle Suola del forno	19.904114	21B
<a href="#">52</a>	Panneau inférieur	Skirting plate Voetpaneel	Untere Zierleiste Pannello inferiore	50.111850	03C
<a href="#">53</a>	Vérin réglable	Levelling bolt assembly Stelbout met toebehoren	Höhenverstellbare Vorrichtung Insieme martinetto regolabile	65.141001	20A
<a href="#">54</a>	Porte	Door Deur	Tür Porta	50.114900	08C
<a href="#">55</a>	Poignée de four	Oven door grip Handvat oven	Ofengriff Impugnatura porta	88.110950	20B
<a href="#">56</a>	Fond de four droit	RH oven bottom Rechter oven-bodemplaat	Ofenboden rechts Fondo del forno a destra	19.902462	21B



Repère Item No. / Ref. Pos. / Segno	Désignation FR	Designation Omschrijving GB / NL	Bezeichnung Designazione DE / IT	Référence Part number Nummer Code Riferimento	Prix / Price Prijs / Preis Prezzo
<a href="#">57</a>	Fond de four gauche	LH oven bottom Linker oven-bodemplaat	Ofenboden links Fondo del forno a sinistra	19.902462	21B
<a href="#">58</a>	Thermocouple	Thermocouple Thermokoppel	Thermoelement Termocoppia	65.39896	13B
<a href="#">59</a>	Support thermocouple	Thermocouple mounting plate Montageplaat thermokoppel	Thermoelementhalterung Supporto termocoppia	50.15392	07A
<a href="#">60</a>	Ensemble brûleur de four	Oven burner assy. Ovenbranderset	Öfenbrennersystem Ins bruciatore del forno	88.32998	21C
<a href="#">61</a>	Bague d'air	Air ring Luchtring	Luftring Anello dell'aria	65.31891	08A
<a href="#">62</a>	Porte injecteur	Injector holder Injectorhouder	Düsenhalter Porta-iniettore	65.51764	09A
<a href="#">63</a>	Porte galet	Roller carrier Roldrager	Rollenhalter Porta rullino	65.32729	11A
<a href="#">64</a>	Charnière	Hinges Scharnieren	Scharniere Cerniere	65.32728	09B
<a href="#">65</a>	Capot support commutateur	Switch mounting panel cover Kap van schakelaarmontageplaat	Schalterträgerabdeckung Coperchio supporto commutatori	50.39652	17B
<a href="#">66</a>	Capot arrière	Rear cover panel Achterplaat	Rückseitige Abdeckung Coperchio posteriore	50.39651	13B
<a href="#">67</a>	Support commutateur droit	RH switch mounting plate Rechter montageplaat schakelaars	Rechte Schalterträger Supporto commutatori destro	50.39646	19B
<a href="#">68</a>	Thermostat sécurité 360°	Limiting-thermostat 360° Begrenzingsthermostaat 360°	Begrenzungsthermostat 360° Termostato limitatore 360°	65.38562	25B
<a href="#">69</a>	Thermostat 300°	Thermostat 300° Thermostaat 300°	Thermostat 300° Termostato 300°	65.53670	20B
<a href="#">70</a>	Commutateur de four	Switch Omschakelaar	Funktionhalter Commutatore	65.52194	13B
<a href="#">71</a>	Bandeau de commande	Control panel Bedieningspancel	Bedienungsleiste Tabella di comando	50.188900	23B
<a href="#">72</a>	Voyant orange 230 V	Orange indicator Oranje controlelampje	Orangene Kontrollampe Spia arancione	65.37606	11A
<a href="#">73</a>	Voyant rouge 230 V	Red indicator lamp Rood controlelampje	Rote Kontrollampe Spia rossa	65.37607	11A
<a href="#">74</a>	Rallonge d'axe	Shaft extension Asverlengstuk	Reglerachsenverlängerung Prolunga dell'asse	50.201000	05B





Repère Item No. / Ref. Pos. / Segno	Désignation FR	Designation Omschrijving GB / NL	Bezeichnung Designazione DE / IT	Référence Part number Nummer Code Riferimento	Prix / Price Prijs / Preis Prezzo
<a href="#">75</a>	Collerette de manette	Knob collar Knopkraag	Reglerknopfing Collarino della manetta	65.043002	09A
<a href="#">76</a>	Manette four électrique	Electric oven selector knob Keuzeknop elektrische oven	Reglerknopf Elektroofen Manetta forno elettrico	88.044002	18A
<a href="#">77</a>	Protection de bulbe gauche	LH heat bulb shield Linker voelerschild	Fühlerschutzgitter links Protezione bulbo sonda sinistro	50.185402	03B
<a href="#">78</a>	Résistance	Roof heating element Element onder	Unterhitze Resistenza	65.30051	08C
<a href="#">79</a>	Sole de four	Fired oven sole Bodemplaat	Ofensohle Suola del forno	19.904114	21B
<a href="#">80</a>	Résistance	Base heating element Element boven	Oberhitze Resistenza	65.36147	23B
<a href="#">81</a>	Cheminée	Flue gas exhaust flange Aansluitstuk schoorsteen	Kamin Cappa	50.39649	05B
<a href="#">82</a>	Moteur turbine	Oven fan and fan motor Ovenventilator en ventilato	Motor-Turbinen Aggregat Biocco motore / turbina	65.39352	12C
<a href="#">83</a>	Capot d'aspiration	Switch mounting plate Montageplaat schakelaars	Schalterträger Supporto commutatori	50.39249	08B
<a href="#">84</a>	Résistance	Roof heating element Element onder	Unterhitze Resistenza	65.27752	01C
<a href="#">85</a>	Tôle d'aspiration	Fan shield Ventilatorschild	Ansaugblech Piastra d'aspirazione	19.31227	18B
<a href="#">86</a>	Bornier de raccordement	Terminal block Aansluitklemblok	Anschlussklemmblock Morsettiera	65.51785	24A
<a href="#">87</a>	Serre câble	Cable clamp Kabelklem	Kabelklemme Serracavo	65.32672	05A
<a href="#">88</a>	Plaque électrique Ø 180 - 2000 W	Electric plate Ø 180 - 2000 W Kook plate Ø 180 - 2000 W	Plate Durchm. Ø 180 - 2000 W Piastra elettrica Ø 180 - 2000 W	65.50952	01C
<a href="#">89</a>	Plaque électrique Ø 220 - 2600 W	Electric plate Ø 220 - 2600 W Kook plate Ø 220 - 2600 W	Plate Durchm. Ø 220 - 2600 W Piastra elettrica Ø 220 - 2600 W	65.27688	11C
<a href="#">90</a>	Plaque électrique Ø 220 - 2000 W	Electric plate / Kook plate Ø 220 - 2000 W	Plate Durchm. / Piastra elettrica Ø 220 - 2000 W	65.50953	08C
<a href="#">91</a>	Plaque électrique Ø 180 - 1500 W	Electric plate Ø 180 - 1500 W Kook plate Ø 180 - 1500 W	Plate Durchm. Ø 180 - 1500 W Piastra elettrica Ø 180 - 1500 W	65.50951	23B
<a href="#">92</a>	Plaque électrique Ø 145 - 1500 W	Electric plate Ø 145 - 1500 W Kook plate Ø 145 - 1500 W	Plate Durchm. Ø 145 - 1500 W Piastra elettrica Ø 145 - 1500 W	65.17745	24B
<a href="#">93</a>	Dessus	Cooktop Kooktafel	Kochfeld Piano cottura	88.194900	08E



Repère Item No. / Ref. Pos. / Segno	Désignation FR	Designation Omschrijving GB / NL	Bezeichnung Designazione DE / IT	Référence Part number Nummer Code Riferimento	Prix / Price Prijs / Preis Prezzo
<a href="#">94</a>	Renfort	Reinforcement Versterking	Verstärkung Rinforzo	50.199100	06B
<a href="#">95</a>	Traverse centrale	Center crossbeam Middendwarsbalk	Mitteltraverse Traversa centrale	50.37085	09B
<a href="#">96</a>	Traverse	Crossbar Dwarsbalk	Querträger Traversa	50.37086	12B
<a href="#">97</a>	Défecteur	Deflector Deflector	Ablenkblech Deflettore	50.194500	18B
<a href="#">98</a>	Capot support commutateur	Switch mounting panel cover Kap van schakelaarmontageplaat	Schalterträgerabdeckung Coperchio supporto commutatori	50.194300	17B
<a href="#">99</a>	Capot arrière support commutateur	Switch mounting panel cover Kap van schakelaarmontageplaat	Schalterträgerabdeckung Coperchio supporto commutatori	50.194200	18B
<a href="#">100</a>	Support commutateur	Switch mounting plate Montageplaat schakelaars	Schalterträger Supporto commutatori	50.194400	22B
<a href="#">101</a>	Commutateur	Switch Omschakelaar	Funktionhalter Commutatore	65.53435	11B
<a href="#">102</a>	Bandeau de commande	Control panel Bedieningspencil	Bedienungsleiste Tabella di comando	50.196700	23B
<a href="#">103</a>	Manette	Knob Keuzeknop	Reglerknopf Manetta	88.044003	23A
<a href="#">104</a>	Capot arrière	Rear cover panel Achterplaat	Rückseitige Abdeckung Coperchio posteriore	50.289900	25B
<a href="#">105</a>	Plaque vitocéramique	Ceramic hob Glaskeramische plate	Glaskeramikplatten Piastra in vetroceramica	65.052001	09D
<a href="#">106</a>	Plaque vitocéramique	Ceramic hobs Glaskeramische plate	Glaskeramikplatten Piastra in vetroceramica	65.052003	17D
<a href="#">107</a>	Foyer carré	Square oven Viierkante oven	Quadratische Kockzone / Fornello quadrato	65.35283	11D
<a href="#">108</a>	Foyer double circuit Ø 210	Double circuit oven Ø 210 Dubblecircuitoven Ø 210	Kochzonen doppelter Stromkreis Ø 210 Fornelli a circuito doppio Ø 210	65.35285	23C
<a href="#">109</a>	Attache foyer carré	Square burner brace Montagestrip vierkante kookplaat	Befestigung quadratische Kochzone Fissaggio del fornello quadrato	65.35288	05A
<a href="#">110</a>	Foyer simple circuit Ø 210	Single-circuit Ø 210 Enkelcircuitovens Ø 210	Kochzonen einfacher Stromkreis Ø 210 Fornelli a circuito semplice Ø 210	65.32987	17C
<a href="#">111</a>	Étrier foyer rond	Circular burner brace Montagestrip ronde kookplaat	Haltebügel runde Kochzone Staffa del fornello rotondo	50.38321	14A
<a href="#">112</a>	Dessus	Cooktop Kooktafel	Kochfeld Piano cottura	88.203200	20E



Repère Item No. / Ref. Pos. / Segno	Désignation FR	Designation Omschrijving GB / NL	Bezeichnung Designazione DE / IT	Référence Part number Nummer Code Riferimento	Prix / Price Prijs / Preis Prezzo
<a href="#">113</a>	Doseur d'énergie	Variable control Energierregelaar	Energierregler Dosatore d'energia	65.35287	24B
<a href="#">114</a>	Thermostat	Thermostat Thermostaat	Temperaturschalter Termostatico	65.35284	13C
<a href="#">115</a>	Support commutateur	Switch mounting plate Montageplaat schakelaars	Schalterträger Supporto commutatori	50.203400	22B
<a href="#">116</a>	Manette	Knob Keuzeknop	Reglerknopf Manetta	88.044001	23A
<a href="#">117</a>	Manette	Knob Keuzeknop	Reglerknopf Manetta	88.044005	23A
<a href="#">118</a>	Joint	Gasket Afdichting	Dichtung Guarnizione	65.111008	18A
<a href="#">119</a>	Joint	Gasket Afdichting	Dichtung Guarnizione	65.111010	12B
<a href="#">120</a>	Contre porte	Inner door Binnendeur	Innentür Controporta	50.170100	09C
<a href="#">121</a>	Porte	Door Deur	Tür Porta	88.170000	21C
<a href="#">122</a>	Support commutateur gauche	LH switch mounting plate Links montageplaat schakelaars	Links Schalterträger Supporto commutatori sinistra	50.39647	19B
<a href="#">123</a>	Bandeau de commande	Control panel Bedieningspancel	Bedienungsleiste Tabella di comando	50.188900	23B
<a href="#">124</a>	Protection de bulbe droit	RH bulb cover Bescherming rechtervoeler	Fühlerschutzgitter rechts Protezione del bulbo destro	50.185401	03B
<a href="#">125</a>	Manette	Knob Keuzeknop	Reglerknopf Manetta	88.044004	23A
<a href="#">126</a>	Joint de four	Oven door gasket Afdichting ovendeur	Ofendichtung Guarnizione del forno	65.111001	12B
<a href="#">127</a>	Bandeau de commande	Control panel Bedieningspancel	Bedienungsleiste Tabella di comando	50.189000 50.188900	23B 23B
<a href="#">128</a>	Charnière supérieure droite	RH upper hinge Rechter bovenscharnier	Oberes rechtes Scharnier Cerniera superiore destra	50.118501	02B
<a href="#">129</a>	Sole de four	Gas-fired oven sole Bodemplaat gasoven	Gasofensohle Suola del forno a gas	19904113	24B
<a href="#">130</a>	Echelle droite/gauche	RH/LH Ladders Rechter/ Links Ladders	Leiter Recht /Links Scala destra/Sinistra	59.903916 59.903917	18B
<a href="#">131</a>	Sole d'armoire	Bottom plate Bodemplaat	Schranksohle Suola dell'armadietto	88.118200	18B



Repère Item No. / Ref. Pos. / Segno	Désignation FR	Designation Omschrijving GB / NL	Bezeichnung Designazione DE / IT	Référence Part number Nummer Code Riferimento	Prix / Price Prijs / Preis Prezzo
<a href="#">132</a>	Poignée de porte	Oven door grip Handvat oven	Ofengriff Impugnatura porta	88.110980	20B
<a href="#">133</a>	Porte droite	RH door Rechter deur	Rechts Tür Porta destra	88.280801	17C
<a href="#">134</a>	Contre porte droite	RH Inner door Rechter Binnendeur	Rechts Innentür Controporta destra	50.280901	20B
<a href="#">135</a>	Loqueteau	Door catch assembly		73.132002	06B
<a href="#">136</a>	Charnière inférieure droite	RH lower hinge Rechter onderscharnier	Unteres rechtes Scharnier Cerniera inferiore destra	50.206901	02B
<a href="#">137</a>	Joint	Gasket Afdichting	Dichtung Guarnizione	65.111005	16A
<a href="#">138</a>	Capot support résistance	Resistance mounting tray cover Kap weerstandmontageplaat	Abdeckung Heizwiderstand-Trägerplatte Coperchio supporto resistenza	50.160800	07B
<a href="#">139</a>	Panneau inférieur	Skirting plate Voetpaneel	Untere Zierleiste Pannello inferiore	50.111860	02C
<a href="#">140</a>	Résistance 950 W	Base heating element 950 W Element boven 950 W	Oberhitze 950 W Resistenza 950 W	65.30624	20B
<a href="#">141</a>	Support résistance	Resistance mounting tray Weerstandmontageplaat	Heizwiderstand-Trägerplatte Supporto resistenza	50.160400	14B
<a href="#">142</a>	Porte	Door Deur	Tür Porta	50.130100	17C
<a href="#">143</a>	Poignée de four	Oven door grip Handvat oven	Ofengriff Impugnatura porta	88.110960	22B
<a href="#">144</a>	Contre porte	Inner door Binnendeur	Innentür Controporta	50.130200	06C
<a href="#">145</a>	Tubulure four gauche	Oven connection piece, Ovenbuisleiding links	Öfenrohrstutzen rechts Tubatura di forno sinistra	50.30112	10B
<a href="#">146</a>	Fond de four	Oven bottom Oven-bodemplaat	Ofenboden Fondo del forno	19.902832	24B
<a href="#">147</a>	Capot support commutateur	Switch mounting panel cover Kap van schakelaar montageplaat	Schalterträgerabdeckung Coperchio supporto commutatori	50.130800	20A
<a href="#">148</a>	Thermostat	Thermostat Thermostaat	Thermostat Termostato	65.28195	25B
<a href="#">149</a>	Commutateur	Switch Omschakelaar	Ein-Aus Schalter Commutatore	65.28979	07B
<a href="#">150</a>	Support commutateur	Switch mounting plate Montageplaat schakelaars	Schalterträger Supporto commutatori	50.140100	12B



Repère Item No. / Ref. Pos. / Segno	Désignation FR	Designation Omschrijving GB / NL	Bezeichnung Designazione DE / IT	Référence Part number Nummer Code Riferimento	Prix / Price Prijs / Preis Prezzo
<a href="#">151</a>	Capot arrière	Rear cover panel Achterplaat	Rückseitige Abdeckung Coperchio posteriore	50.130400	15B
<a href="#">152</a>	Patte articulation droite	RH lower hinge Rechter onderscharnier	Unteres rechtes Scharnier Cerniera inferiore destra	50.181901	11B
<a href="#">153</a>	Bornier de raccordement	Terminal block Aansluitklemblok	Anschlussklemmblock Morsettiera	65.51922	17A
<a href="#">154</a>	Bandeau de commande	Control panel Bedieningspancel	Bedienungsleiste Tabella di comando	50.188700 50.188900	23B 23B
<a href="#">155</a>	Résistance	Roof heating element Element onder	Unterhitze Resistenza	65.35970	09C
<a href="#">156</a>	Capot support commutateur	Switch mounting panel cover Kap van schakelaarmontageplaat	Schalterträgerabdeckung Coperchio supporto commutatori	50.130600	06B
<a href="#">157</a>	Thermostat sécurité 360°	Limiting-thermostat 360° Begrenzingsthermostaat 360°	Begrenzungsthermostat 360° Termostato limitatore 360°	65.39942	07C
<a href="#">158</a>	Support commutateur	Switch mounting plate Montageplaat schakelaars	Schalterträger Supporto commutatori	50.140100	12B
<a href="#">159</a>	Capot arrière	Rear cover panel Achterplaat	Rückseitige Abdeckung Coperchio posteriore	50.130300	19B
<a href="#">160</a>	Contacteur	Contactactor Contactsluiter	Schaltshütz Contacttore	65.223001	21B
<a href="#">161</a>	Résistance	Heating element Weerstand	Widerstand Resistenza	65.39168	20B
<a href="#">162</a>	Tôle d'aspiration	Fan shield Ventilatorschild	Ansaugblech Piastra d'aspirazione	50.32965	20B
<a href="#">164</a>	Bandeau de commande	Control panel Bedieningspancel	Bedienungsleiste Tabella di comando	50.212400 50.196700	23B 23B
<a href="#">165</a>	Défecteur	Deflector Deflector	Ablenklech Deflettore	50.203300	20B
<a href="#">166</a>	Patte articulation gauche	LH lower hinge Linker onderscharnier	Unteres linkes Scharnier Cerniera inferiore sinistra	50.203502	11B
<a href="#">166</a>	Table 3 feux	3-burner cooktop 3-brander kooktafel	Kochfeld 3 Brenner Piano cottura a 3 fuochi	TC08--5-44	23D
<a href="#">167</a>	Tubulure four droit	Oven connection piece, RH Ovenbuisleiding rechts	Öfenrohrstutzen links Tubatura di forno destra	50.30112	10B
<a href="#">168</a>	Support brûleur 1,5-3 kW	1,5-3 kW burner mounting bracket Montagesteun 1,5-3 kW brander	1,5-3-kW-Brenneruntersatz Supporto bruciatore 1,5-3 kW	50.113400	01B
<a href="#">169</a>	Bandeau de commande	Control panel Bedieningspancel	Bedienungsleiste Tabella di comando	50.185800	22B



Repère Item No. / Ref. Pos. / Segno	Désignation FR	Designation Omschrijving GB / NL	Bezeichnung Designazione DE / IT	Référence Part number Nummer Code Riferimento	Prix / Price Prijs / Preis Prezzo
<a href="#">170</a>	Bandeau émaillé	Enamelled strip Geëmailleerde strip	Emaillierte Zierleiste Fascia (della tabella di comando) smaltata	19.114600	24B
<a href="#">171</a>	Panneau inférieur	Skirting plate Voetpaneel	Untere Zierleiste Pannello inferiore	50.111830	05C
<a href="#">172</a>	Table coup de feu	Cooktop Kooktafel	Kochfeld Piano cottura	TC08--T-44	02E
<a href="#">173</a>	Joint de four	Oven door gasket Afdichting ovendeur	Ofendichtung Guarnizione del forno	65.111011	15B
<a href="#">174</a>	Sole de four	Gas-fired oven sole Bodemplaat gasoven	Gasofensohle Suola del forno a gas	19.904731	03C
<a href="#">175</a>	Contre porte	Inner door Binnendeur	Innentür Controporta	50.185300	08C
<a href="#">176</a>	Porte	Door Deur	Tür Porta	50.185200	18C
<a href="#">177</a>	Fond de four	Oven bottom Oven-bodemplaat	Ofenboden Fondo del forno	19.31105	06C
<a href="#">178</a>	Poignée de four	Oven door grip Handvat oven	Ofengriff Impugnatura porta	88.110930	23B
<a href="#">179</a>	Bandeau de commande	Control panel Bedieningspancel	Bedienungsleiste Tabella di comando	50.185900	22B
<a href="#">180</a>	Résistance	Base heating element Element boven	Oberhitze Resistenza	65.32415	21B
<a href="#">181</a>	Capot support commutateur	Switch mounting panel cover Kap van schakelaarmontageplaat	Schalterträgerabdeckung Coperchio supporto commutatori	50.39498	10B
<a href="#">182</a>	Capot arrière	Rear cover panel Achterplaat	Rückseitige Abdeckung Coperchio posteriore	50.39504	24B
<a href="#">183</a>	Support commutateur	Switch mounting plate Montageplaat schakelaars	Schalterträger Supporto commutatori	50.37963	16B
<a href="#">184</a>	Dessus	Cooktop Kooktafel	Kochfeld Piano cottura	88.194600	06E
<a href="#">185</a>	Renfort	Reinforcement Versterking	Verstärkung Rinforzo	50.199100	06B
<a href="#">186</a>	Traverse	Crossbar Dwarsbalk	Querträger Traversa	50.197700	11B
<a href="#">187</a>	Défecteur	Deflector Deflector	Ablenkblech Deflettore	50.197600	19B
<a href="#">188</a>	Capot support commutateur	Switch mounting panel cover Kap van schakelaarmontageplaat	Schalterträgerabdeckung Coperchio supporto commutatori	50.197400	17B



Repère Item No. / Ref. Pos. / Segno	Désignation FR	Designation Omschrijving GB / NL	Bezeichnung Designazione DE / IT	Référence Part number Nummer Code Riferimento	Prix / Price Prijs / Preis Prezzo
<a href="#">189</a>	Support commutateur	Switch mounting plate Montageplaat schakelaars	Schalterträger Supporto commutatori	50.197500	21B
<a href="#">190</a>	Capot arrière support commutateur	Switch mounting panel cover Kap van schakelaarmontageplaat	Schalterträgerabdeckung Coperchio supporto commutatori	50.197300	17B
<a href="#">191</a>	Bandeau de commande	Control panel Bedieningspancel	Bedienungsleiste Tabella di comando	50.185700	22B
<a href="#">192</a>	Capot arrière	Rear cover panel Achterplaat	Rückseitige Abdeckung Coperchio posteriore	50.197200	20B
<a href="#">193</a>	Plaque vitocéramique	Ceramic hob Glaskeramische plate	Glaskeramikplatten Piastrre in vetroceramica	65.32850	24D
<a href="#">194</a>	Foyer Ø 140	Circuit Ø 140 Circuitovens Ø 140	Kochzonen Ø 140 Fornelli Ø 140	65.35286	05C
<a href="#">195</a>	Dessus	Cooktop Kooktafel	Kochfeld Piano cottura	88.202800	10E
<a href="#">196</a>	Défecteur	Deflector Deflector	Ablenkblech Deflettore	50.202900	11B
<a href="#">197</a>	Support commutateur	Switch mounting plate Montageplaat schakelaars	Schalterträger Supporto commutatori	50.203000	22B
<a href="#">198</a>	Patte articulation droite	RH lower hinge Rechter onderscharnier	Unteres rechtes Scharnier Cerniera inferiore destra	50.203501	11B
<a href="#">199</a>	Patte articulation gauche	LH lower hinge Linker onderscharnier	Unteres linkes Scharnier Cerniera inferiore sinistra	50.203502	11B
<a href="#">200</a>	Grille latérale sans taquets	Cast-iron side grill with no spacers Gietijzeren zijgrill zonder steunen	Gußeiserner Seitengrill ohne Distanzstücken Griglia laterale in senza separatori	88.37023	01C
<a href="#">201</a>	Grille intermédiaire	Intermediate grill Tussenrooster	Zwischenrost Griglia intermedia	88.37026	24B
<a href="#">202</a>	Table 4 feux	4-burner cooktop 4-brander kooktafel	Kochfeld 4 Brenner Piano cottura a 4 fuochi	TC0744--44	02E
<a href="#">203</a>	Tubulure avant gauche	Front connection piece, LH Buisleiding linksvoor	Hinten links Tubatura posteriore sinistra	50.217600	03B
<a href="#">204</a>	Tubulure arrière gauche	Rear connection piece, LH Buisleiding linksachter	Vorne links Tubatura anteriore sinistra	50.217700	03B
<a href="#">205</a>	Tubulure four droit	Oven connection piece, RH Ovenbuisleiding rechts	Öfenrohrstutzen links Tubatura di forno destra	50.31255	10B
<a href="#">206</a>	Support brûleur 4 kW	4 kW burner mounting bracket Montagesteun 4 kW brander	4-kW-Brenneruntersatz Supporto bruciatore 4 kW	50.113500	01B



Repère Item No. / Ref. Pos. / Segno	Désignation FR	Designation Omschrijving GB / NL	Bezeichnung Designazione DE / IT	Référence Part number Nummer Code Riferimento	Prix / Price Prijs / Preis Prezzo
<a href="#">207</a>	Bandeau de commande	Control panel Bedieningspanel	Bedienungsleiste Tabella di comando	50.150900	22B
<a href="#">208</a>	Bandeau émaillé	Enamelled strip Geëmailleerde strip	Emaillierte Zierleiste Fascia (della tabella di comando) smaltata	19.114700	23B
<a href="#">209</a>	Panneau inférieur	Skirting plate Voetpaneel	Untere Zierleiste Pannello inferiore	50.111820	01C
<a href="#">210</a>	Table 3 feux	3-burner cooktop 3-brander kooktafel	Kochfeld 3 Brenner Piano cottura a 3 fuochi	TC07--5-44	21D
<a href="#">211</a>	Bandeau de commande	Control panel Bedieningspanel	Bedienungsleiste Tabella di comando	50.160100	22B
<a href="#">212</a>	Table coup de feu	Cooktop Kooktafel	Kochfeld Piano cottura	TC07--T-44	01E
<a href="#">213</a>	Contre porte	Inner door Binnendeur	Innentür Controporta	50.170600	06C
<a href="#">214</a>	Porte	Door Deur	Tür Porta	50.170500	17C
<a href="#">215</a>	Poignée de four	Oven door grip Handvat oven	Ofengriff Impugnatura porta	88.110920	22B
<a href="#">217</a>	Bandeau de commande	Control panel Bedieningspanel	Bedienungsleiste Tabella di comando	50.160200 50.160000	22B 22B
<a href="#">218</a>	Capot support commutateur	Switch mounting panel cover Kap van schakelaarmontageplaat	Schalterträgerabdeckung Coperchio supporto commutatori	50.39498	10B
<a href="#">219</a>	Support commutateur	Switch mounting plate Montageplaat schakelaars	Schalterträger Supporto commutatori	50.39497	14B
<a href="#">220</a>	Dessus	Cooktop Kooktafel	Kochfeld Piano cottura	88.194700	06E
<a href="#">221</a>	Traverse	Crossbar Dwarsbalk	Querträger Traversa	50.198900	10B
<a href="#">222</a>	Défecteur	Deflector Deflector	Ablenkblech Deflettore	50.198800	19B
<a href="#">223</a>	Capot arrière support commutateur	Switch mounting panel cover Kap van schakelaarmontageplaat	Schalterträgerabdeckung Coperchio supporto commutatori	50.198700	17B
<a href="#">224</a>	Capot support commutateur	Switch mounting panel cover Kap van schakelaarmontageplaat	Schalterträgerabdeckung Coperchio supporto commutatori	50.198600	17B
<a href="#">225</a>	Support commutateur	Switch mounting plate Montageplaat schakelaars	Schalterträger Supporto commutatori	50.198500	20B





Repère Item No. / Ref. Pos. / Segno	Désignation FR	Designation Omschrijving GB / NL	Bezeichnung Designazione DE / IT	Référence Part number Nummer Code Riferimento	Prix / Price Prijs / Preis Prezzo
<a href="#">226</a>	Bandeau de commande	Control panel Bedieningspanel	Bedienungsleiste Tabella di comando	50.197800	22B
<a href="#">227</a>	Plaque vitrocéramique	Ceramic hob Glaskeramische plate	Glaskeramikplatten Piastrre in vetroceramica	65.052002	20E
<a href="#">228</a>	Dessus	Cooktop Kooktafel	Kochfeld Piano cottura	88.203600	08E
<a href="#">229</a>	Capot arrière support commutateur	Switch mounting panel cover Kap van schakelaarmontageplaat	Schalterträgerabdeckung Coperchio supporto commutatori	50.203700	19B
<a href="#">230</a>	Support commutateur	Switch mounting plate Montageplaat schakelaars	Schalterträger Supporto commutatori	50.203800	22B
<a href="#">231</a>	Table 4 feux	4-burner cooktop 4-brander kooktafel	Kochfeld 4 Brenner Piano cottura a 4 fuochi	TC0644--44	01E
<a href="#">232</a>	Tubulure arrière gauche	Rear connection piece, LH Buisleiding linksachter	Vorne links Tubatura anteriore sinistra	50.191200	03B
<a href="#">233</a>	Tubulure avant gauche	Front connection piece, LH Buisleiding linksvoor	Hinten links Tubatura posteriore sinistra	50.191100	03B
<a href="#">234</a>	Tubulure arrière droite	Rear connection piece, RH Buisleiding rechtsachter	Vorne rechts Tubatura anteriore destra	50.191400	03B
<a href="#">235</a>	Tubulure avant droite	Front connection piece, RH Buisleiding rechtsvoor	Hinten recht Tubatura anteriore destra	50.191300	03B
<a href="#">236</a>	Tubulure four gauche	Oven connection piece, LH Ovenbuisleiding links	Öfenrohrstutzen rechts Tubatura di forno sinistra	50.30492	10B
<a href="#">237</a>	Bandeau de commande	Control panel Bedieningspanel	Bedienungsleiste Tabella di comando	50.111400	21B
<a href="#">238</a>	Bandeau émaillé	Enamelled strip Geëmailleerde strip	Emaillierte Zierleiste Fascia (della tabella di comando) smaltata	19.111700	22B
<a href="#">239</a>	Panneau inférieur	Skirting plate Voetpaneel	Untere Zierleiste Pannello inferiore	50.111810	25B
<a href="#">240</a>	Capot support commutateur	Switch mounting panel cover Kap van schakelaarmontageplaat	Schalterträgerabdeckung Coperchio supporto commutatori	50.39080	09B
<a href="#">241</a>	Capot arrière support commutateur	Back panel switch mount Schakelaarsteun in achterpaneel	Hintere schaltertragende Abdeckung Copertura posteriore supporto commutatore	50.39081	09B
<a href="#">242</a>	Support commutateur	Switch mounting plate Montageplaat schakelaars	Schalterträger Supporto commutatori	50.39079	15B
<a href="#">244</a>	Bandeau de commande	Control panel Bedieningspanel	Bedienungsleiste Tabella di comando	50.111500	21B



Repère Item No. / Ref. Pos. / Segno	Désignation FR	Designation Omschrijving GB / NL	Bezeichnung Designazione DE / IT	Référence Part number Nummer Code Riferimento	Prix / Price Prijs / Preis Prezzo
<a href="#">245</a>	Contre porte	Inner door Binnendeur	Innentür Controporta	50.110800	25B
<a href="#">246</a>	Porte	Door Deur	Tür Porta	88.110700	08C
<a href="#">247</a>	Poignée de four	Oven door grip Handvat oven	Ofengriff Impugnatura porta	88.110910	21B
<a href="#">249</a>	Capot arrière	Rear cover panel Achterplaat	Rückseitige Abdeckung Coperchio posteriore	50.39085	19B
<a href="#">250</a>	Dessus	Cooktop Kooktafel	Kochfeld Piano cottura	88.194800	05E
<a href="#">251</a>	Traverse	Crossbar Dwarsbalk	Querträger Traversa	50.194000	09B
<a href="#">252</a>	Défecteur	Deflector Deflector	Ablenklech Deflettore	50.193900	19B
<a href="#">253</a>	Bandeau de commande	Control panel Bedieningspancel	Bedienungsleiste Tabella di comando	50.111600	21B
<a href="#">254</a>	Robinet thermostatique de four	Thermostat valve Thermostaatkraan	Thermostatisches Ventil Rubinetto termostatico	65.103026	23B
<a href="#">255</a>	Robinet de table à sécurité	Cooking surface safety valve Veiligheidskraan kooktafel	Sicherheits-Kochfeldventil Rubinetto tavolo con sicurezza	65.103025	15B