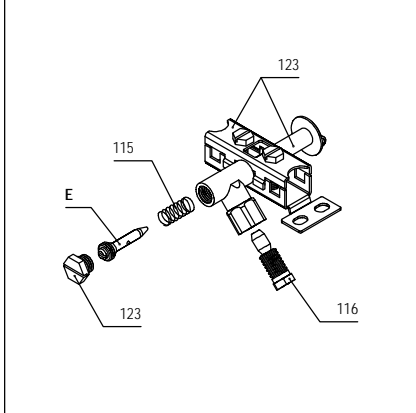
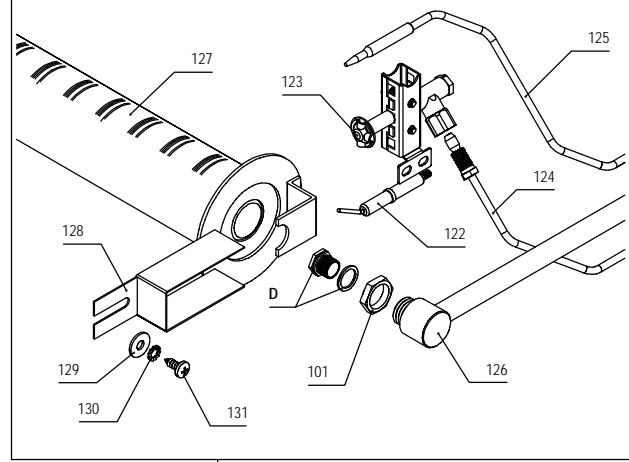
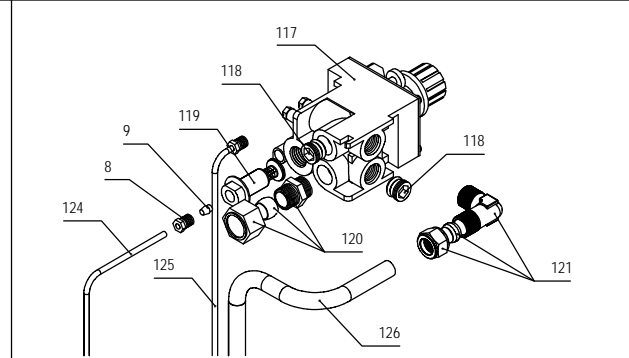
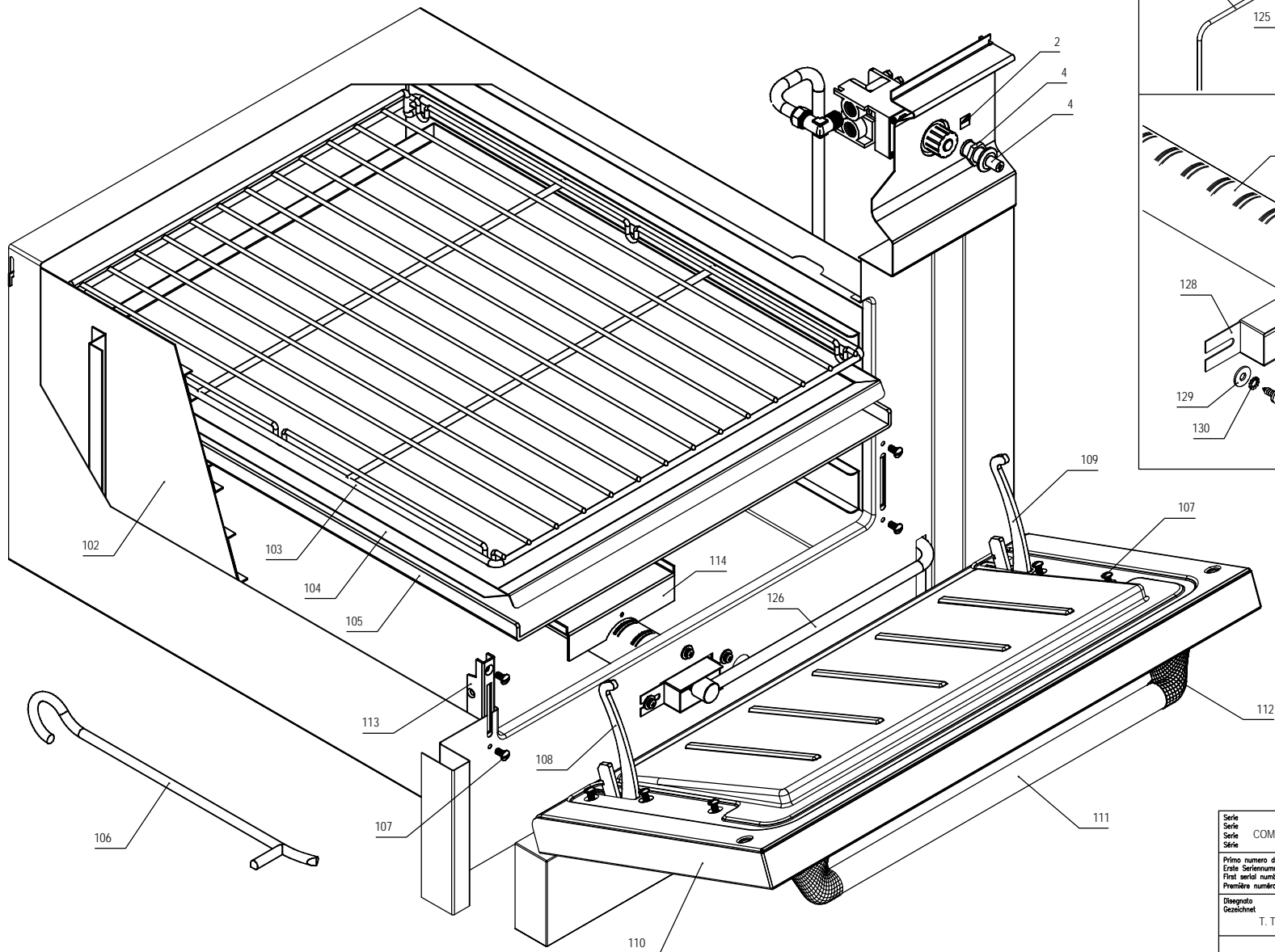


Serie Série Série Série	COMPACT PLUS	Modello Model Model Model	GKG/70	Codice Kodex Code Code	0115712048	Tav. Detail Detail Detail	A
Primo numero di serie Erste Seriennummer First serial number Première numéro de série	Ultimo numero di serie Letzte Seriennummer Last serial number Dernière numéro de série	Revisione Revision Revision Révision	00				
Disegnato Gezeichnet	T. Tschigg	Approvato Geprüft	<i>[Signature]</i>	File File	GKG70.DWG	Data Datum	14/10/03
ambach GROSSKÜCHENTECHNIK - GRANDI CUCINE						39052 Kaltern-Caldaro-ITALY Tel. 0471-662213 Telefax 0471-662065	



Serie Model Code	COMPACT PLUS	Modello Model Code	GKG/70	Codice Kodex Code Code	0115712048	Tov. Detail Detail	B
Primo numero di serie Erste Seriennummer First serial number Première numéro de série		Ultimo numero di serie Letzte Seriennummer Last serial number Dernière numéro de série		Revisione Revision Revision Révision			00
Disegnato Gezeichnet	T. Tschigg	Approvato Geprüft	<i>Tschigg</i>	File Date	GKG70B.DWG	Data Datum	14/10/03
						39052 Kallern-Caldaro-ITALY Tel. 0471-662213 Telefax 0471-662065	

0115712048 Model: GKG/70

Gas Glühplattenherd - Gas Backrohr
Gas solid top plate range - gas oven

Tuttapiastra a gas - forno a gas
Coup de feu à gaz - four électrique

	Code	Beschreibung	Descrizione	Description	Désignation		St/Qty	Start	Finish	Serialnr.
1	5019212060	Glühkochplatte	Piastra tuttapiastra	Hot solid top plate	Plaque coup de feu	GK/70	1			
2	5025009441	Schild	Targhetta	Label	Plaque	13x13 mm	2			
3	5022908981	Schaltknopf Gas	Manopola gas	Gas knob	Bouton de commande gaz	GK/70	1			
4	5060408640	Piezozünder	Accensione piezo	Piezo lightning	Allumeur piézo-électrique	PZ 10006	2			
5	3516911678	Gas Brenner	Brucciatores gas	Gas burner	Brûleur à gaz	GK/70-GPS/80	1			
6	5014309037	Ventilrampe	Rampa valvole	Valve rail	Rampe tubulaire à soupape	Gk/70	1			
7	3000509057	Rohr Zündbrenner	Tubo pilota	Pilot burner tube	Tuyau de veilleuse	Gk/70	1			
8	5040603572	Überwurfmutter	Dado	Nut	Ecrou-raccord	Pel D=4	3			
9	5050503573	Doppelkegelring Pilot	Bicono pilota tubo	Olive pilot pipe	Joint bicon. tuyau de veilleuse	Pel D=4	3			
10	5050503001	Doppelkegelring Messing	Bicono	Olive	Joint bicon.	T.12 Dis.0906	2			
11	5040603188	Überwurfmutter	Dado	Nut	Ecrou-raccord	M20x1,5>12	2			
12	5024107489	Thermofühler 500mm	Termocoppia 500mm	Thermocouple 500mm	Thermocouple 500mm	GUG	1			
13	5006801974	Isoliermatte "Cerapaper"	Lamiera isolamento anteriore	Insulation plate in front	Tôle isolante frontale		0,2			
14	3515409071	Wanne Brenner unten	Vasca bruciatore superiore	Burner basin below	Cuvette de brûleur supérieur	GK/70	1			
15	5006801972	Isolierung Durablanket	Isolazione interna "Cerapaper"	Internal insulation "Cerapaper"	Calorifugeage int. "Cerapaper"	128 - 1"	1			
16	3515409072	Wanne Brenner oben	Vasca bruciatore inferiore	Burner basin above	Cuvette de brûleur inférieur	GK/70	1			
17	5017302635	Dichtung Aluminium	Guarnizione alluminio	Aluminium seal	Joint d'étanchéité en aluminium	11,3x14,8x1,5	1			
18	5018909180	Gasventil	Valvola gas	Gas valve	Soupape à gaz	GK/70	1			
19	5029711647	Magneteinsatz	Inserto magnetico	Magnet insert	Joint magnétique	Pel x 22/S	1			
20	3524707258	Zündbrenner 3 Weg	Brucciatores pilota 3 vie	Pilot burner 3 ways	Brûleur de veilleuse 3 voies	GK/GP	1			
21	5062606677	Zündkerze rund	Candela accensione rotonda	Round sparking plug	Bougie d'allumage ronde	GY/GF	1			
22	5061003550	Kabel Zündung	Cavo accensione	Ignition cable	Câble d'allumage	740 S/85	1			
23	5040309060	Mutter FE 6kt	Dado FE esagonale	Hexagon iron nut	Ecrou hexagonal en fer	16x1,5x4	1			
101	5040309060	Mutter FE 6kt	Dado FE esagonale	Hexagon iron nut	Ecrou hexagonal en fer	16x1,5x4	1			
102	3511508959	Seitenwand Innen	Fianco laterale interno	Internal side panel	Panneau latéral intérieur	GO/EO/70	2			
103	5010102018	Rost Backrohr verchromt	Griglia cromata forno	Chromium plated grate oven	Grille de four chromée	GN 2/1	1			
104	3502600142	Backblech	Teglia smaltata	Enamelled baking grate	Plaque pâtissière émaillée	S/70/85	1			
105	5001624001	Boden Backrohr	Fondo forno	Oven bottom	Fond de four	GO/70	1			
106	5006311050	Schwenkhaken	Gancio resistenza	Swivelling hook	Crochet relevage de résistance	EY/FE/40M	1			
107	5040901011	Linsenschraube	Vite	Oval screw	Vis à tête conique bombée	M6x12 SL INOX	4			
108	5012002108	Scharnier links	Cerniera sinistra	Left hinge	Charnière gauche	GB/EB	1			
109	5012002196	Scharnier rechts	Cerniera destra	Right hinge	Charnière droite	GB/EB	1			
110	3513417201	Tür Backrohr	Porta forno	Oven door	Porte four	GO/EO/70	1			
111	5000514997	Rohr Griff Backrohr	Tubo maniglia forno	Oven handle tube	Tube cyl. pour poignée de four	EB/GB/90	1			
112	5005614999	Halter Griff	Supporto maniglia	Handle holder	Support de poignée	S/90	2			
113	5006302092	Halter Scharnier	Supporto cerniera	Hinge holder	Support de charnière	GB/EB	2			
114	3000808905	Abdeckung brenner	Copertura fondo gas	Bottom cover gas	Recouvrement de fond gaz	GO/70	1			
115	5004712748	Feder Körper Zündbrenner	Molla corpo pilota	Burner pilot body spring	Ressort corps brûleur veilleuse	100	1			
116	5051203187	Rohrverschraubung Gasventil	Raccordo valvola gas	Pipe union gas valve	Raccord fileté soupape à gaz	D=4	1			

117	3518912730	Gasventil Eurosit	Valvola gas 0,35	Gas valve 0,35	Soupape à gaz 0,35		1
118	5050200943	Blindstopfen Eurosit	Tappo Eurosit	Capscrew Eurosit	Tampon borgne Eurosit	3/8"	2
119	5029715229	Magneteinsatz	Inserto magnetico	Magnet insert	Joint magnétique		1
120	5051220038	Rohrverschraubung Messing	Raccordo ottone	Brass pipe union	Raccord vissé en laiton	MS 3/8">12	1
121	5051204005	Winkelverschraubung	Raccordo a gomito	Angle fitting	Raccord à vis coudé	MS 3/8">12	1
122	5062607632	Zündkerze	Candela accensione	Sparking plug	Bougie d'allumage	SIT	1
123	5024703475	Zünderbrenner 3 Weg 4mm	Bruciatore pilota 3 vie 4mm	Pilot burner 3 ways 4mm	Brûleur de veilleuse 3voies 4mm	SIT	1
124	5000514941	Rohr Zünderbrenner	Tubo pilota	Pilot burner tube	Tuyau de veilleuse	GPS/80	1
125	5024108855	Thermofühler 500mm	Termocoppia 500mm	Thermocouple 500mm	Thermocouple 500mm		1
126	5006308857	Halter Düse - Rohr	Raccordo ugello tubo	Jet pipe holder	Support tube - gicleur	GO/70	1
127	5016908867	Brenner Backrohr	Bruciatore forno	Oven burner	Brûleur de four	GO/70	1
128	3010008937	Regulierblech Luft	Lamiera regolazione aria	Air regulation plate	Tôle de régulation d'air	CP/75	1
129	5040200539	Beilagscheibe	Rondella	Washer	Rondelle de calage	D=5,3x15 INOX	3
130	5040102670	Zahnscheibe	Rondella dentellata	Crown gear	Rondelle dentée	A. D=5,1	3
131	5041720607	Zylinderschraube	Vite tc	Cylinder screw	Vis à tête cylindrique	KSL 4,8x13	3

	<i>Düsentabellen siehe Bedienungsanleitung</i>	<i>Tabella ugelli vedi manuale d'installazione e d'uso</i>	<i>Jet chart see instruction manual</i>	<i>Tableau des gicleurs voir notice d'emploi et d'entretien</i>	
A	Brennerdüse	Ugello bruciatore	Burner jet	Gicleur de brûleur	1
B	Zünderdüse	Ugello bruciatore pilota	Pilot burner jet	Gicleur du brûleur de veilleuse	1
C	Minimumdüse	Ugello minimo	Minimum jet	Gicleur minimum	1
D	Brennerdüse	Ugello bruciatore	Burner jet	Gicleur de brûleur	1
E	Düse Zündbrücke	Ugello rampa interaccensione	Ignition bridge jet	Gicleur de rampe interallumage	D=0,2 1