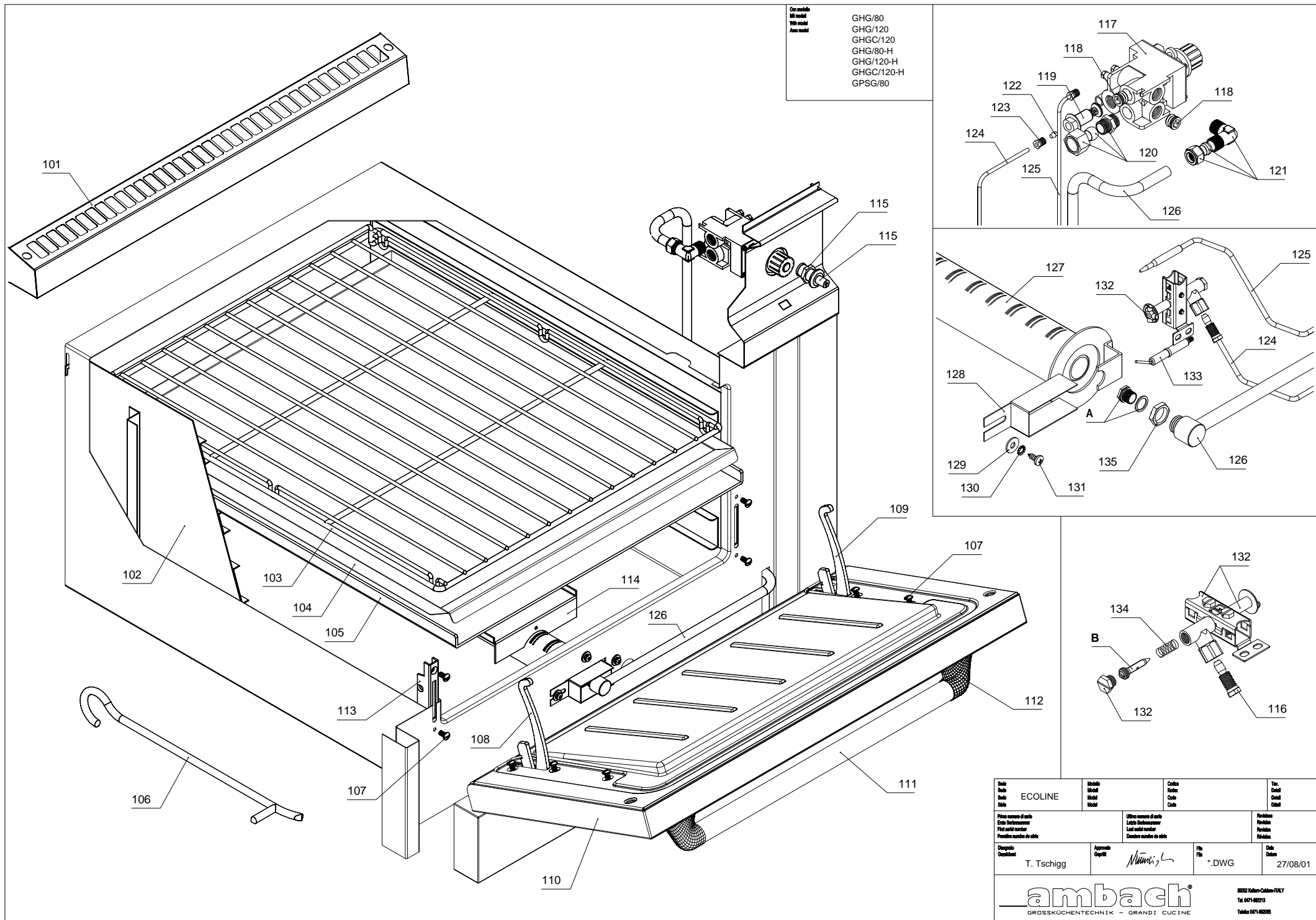
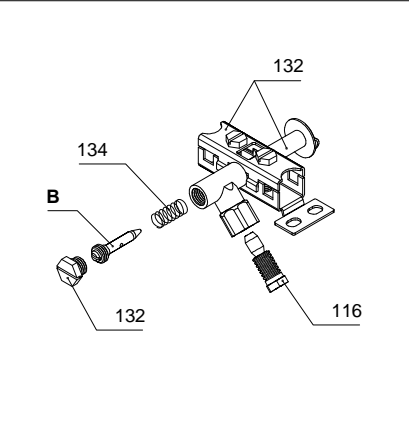
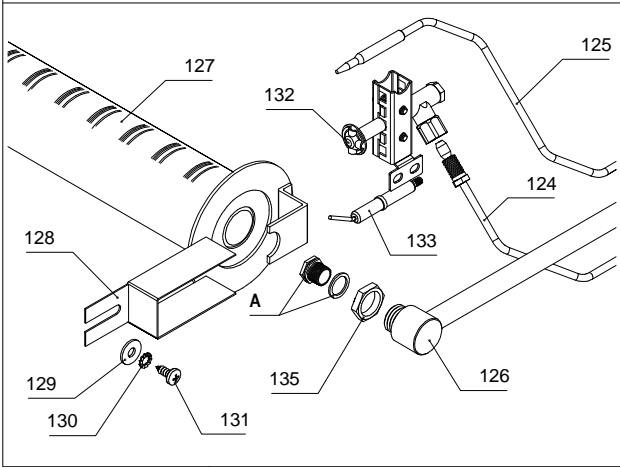
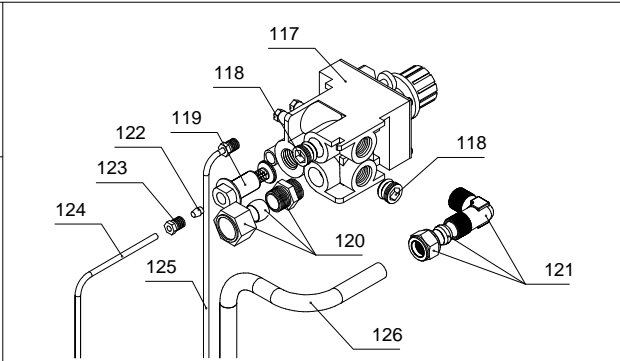


Serie Serie Série Série	ECOLINE	Modello Model Model Model	GH/80	Codice KoDEX Code Code	0104915352	Tav. Detail Detail	
Primo numero di serie Erste Seriennummer First serial number Première numéro de série		Ultimo numero di serie Letzte Seriennummer Last serial number Dernière numéro de série		Revisione Revision Revision Révision	00		
Disegnato Gezeichnet	T. Tschigg	Approvato Geprüft		File Datei	GH80.DWG	Data Datum	18/10/00
						39052 Kallern-Caldaro-ITALY Tel. 0471-662213 Telefax 0471-662065	



Gas modello
 80 modello
 120 modello
 120-H modello
 80 modello
 120 modello
 120-H modello
 80 modello
 120-H modello
 80 modello



Serie Serie Serie Serie ECOLINE	Modello Modello Modello Modello Model	Colore Colore Colore Colore Code	Tipo Dettaglio Dettaglio Dettaglio Code
Primo numero di serie Errore di formattazione Primo numero di serie Primo numero di serie	Ultimo numero di serie Letture di formattazione Letture di formattazione Letture di formattazione	Numero Numero Numero Numero Model	Data Data Data Data Date
Disegnato Disegnato T. Tschigg	Approvato Approvato Capitli	File File *.DWG	Data Data 27/08/01
ambach GROSSKÜCHENTECHNIK - GRANDI CUCINE			30022 Kallern-Castello-ITALY Tel. 0471-892213 Telex: 0271-862035

0104915354 Model: GHG/80

Gasherd 4 Flammen - Gas Backrohr
Gas range 4 burners - gas oven

Cucina a gas 4 fuochi - forno a gas
Fourneau à gaz 4 feux - four à gaz

	Code	Beschreibung	Descrizione	Description	Désignation	St/Qty	Start	Finish	Serialnr.
1	5010114871	Rundstüberost Inox	Griglia gas scivolo inox	Grate inox round	Grille en acier inox rond	GH/40	2		
2	5022908810	Schaltknopf Gas	Manopola gas	Gas knob	Bouton de commande gaz	KKG	4		
3	5014314880	Ventilrampe	Rampa valvole	Valve rail	Rampe tubulaire à soupape	GH/80	1		
4	5051204342	Winkelverschraubung	Raccordo a gomito	Angle fitting	Raccord à vis coudé	GF/12<12	4	03/03/97	510010
5	5050120709	Bogen Messing	Gomito ottone	Elbow brass	Raccord coudé en laiton	Fig. 92 1-1/4"	4		
6	5040603188	Überwurfmutter	Dado	Nut	Ecrou-raccord	M20x1,5>12	8	22/03/96	
7	5050503001	Doppelkegelring Messing	Bicono	Olive	Joint bicon.	T.12 Dis.0906	8	22/03/96	
8	5018914348	Gasventil	Valvola gas	Gas valve	Soupape à gaz	GH/45	4		
9	5029711647	Magneteinsatz	Magneteinsatz	Magnet insert	Joint magnétique	Pel x 22/S	4		
10	5050503573	Doppelkegelring Pilot	Bicono pilota tubo	Olive pilot pipe	Joint bicon. tuyau de veilleuse	Pel D=4	8	22/03/96	
11	5040603572	Überwurfmutter	Dado	Nut	Ecrou-raccord	Pel D=4	8	22/03/96	
12	5041002644	Schraube 6kt	Vite te esagonale	Hexagon screw	Vis hexagonale	M4x8	4		
13	5028614258	Regulierhülse Luft	Boccola regolazione aria	Air regulation bracket	Douille de régulation d'air	GH/45	4		
14	5004714244	Feder Venturi	Molla venturi	Spring venturi	Ressort pour Venturi	GH/90	4		
15	5016914265	Brenner "C"	Bruciatore "C"	Burner "C"	Brûleur de type "C"	GH/90	2		
16	5018714245	Flammenverteiler "C"	Spartifiamma "C"	Flame distributor "C"	Chapeur de brûleur type "C"	GH/90	2		
17	5016914267	Brenner "E"	Bruciatore "E"	Burner "E"	Brûleur de type "E"	GH/90	2		
18	5018714247	Flammenverteiler "E"	Spartifiamma "E"	Flame distributor "E"	Chapeur de brûleur type "E"	GH/90	2		
19	5017314079	Dichtung Brenner	Guarnizione bruciatore	Burner seal	Joint d'étanchéité pour brûleur	GH/45	4		
20	5006314268	Halter Brenner	Supporto bruciatore	Burner holder	Support de brûleur	GH/45	4		
21	5024114591	Thermofühler 750mm	Termocoppia 750mm	Thermocouple 750mm	Thermocouple 750mm	GH/45	4		
22	5016914238	Rohr Venturi "C"	Tubo venturi "C"	Tube venturi "C"	Tube de Venturi "C"	GH/90	2		
23	5016914240	Rohr Venturi "E"	Tubo venturi "E"	Tube venturi "E"	Tube de Venturi "E"	GH/90	2		
24	5024614341	Wellschlauch Gasbrenner kurz	Tubo flessibile bruc. gas corto	Flexible tube gas burner short	Tuyau flexible brûleur gaz court	GH/40	1		
25	5024614343	Wellschlauch Gasbrenner lang	Tubo flessibile bruc. gas lungo	Flexible tube gas burner long	Tuyau flexible brûleur gaz long	GH/45	2		
26	5000514956	Rohr Zündbrenner kurz	Tubo pilota corto	Short pilot burner tube	Tuyau de veilleuse court	GH/40/80	2		
27	5000514957	Rohr Zündbrenner lang	Tubo pilota lungo	Long pilot burner tube	Tuyau de veilleuse long	GH/40/80	2		
28	5024708680	Zündbrenner	Bruciatore pilota	Pilot burner	Brûleur de veilleuse	CP/75	4		
29	5028510569	Rohrschelle	Fascetta per tubo	Pipe clamp	Collier de serrage pour tuyau	D=20/9 W1	4	25/01/99	702004
30	5004708809	Feder Zündbrenner	Molla bruciatore pilota	Burner pilot spring	Ressort brûleur de veilleuse	GR/75	4		
31	3006314269	Halter Zündbrenner	Supporto bruciatore pilota	Burner pilot holder	Support de brûleur de veilleuse	GH/45	4		
32	5004703711	Feder Thermofühler	Molla termocoppia	Thermocouple spring	Ressort de thermocouple	Junkers	4		
33	5051216765	Rohrverschraubung gerade Ms.	Raccordo ottone diritto	Straight brass pipe union	Raccord droit vissé en laiton	MS 3/4"	1	07/12/99	749022
34	5005609541	Griff Absperrhahn	Manopola rubinetto chiusura	Insulation cock handle	Poignée de robinet d'arrêt	3/4" Ecoline	1	16/02/00	807011
35	5018009540	Kugelventil 3/4"	Valvola a sfera 3/4"	Ball valve 3/4"	Soupape sphérique 3/4"	V/1000	1	07/12/99	749022
36	5000512115	Rohr Gasanschluß	Tubo collettore gas	Gas collector tube	Tuyau collecteur gaz	Ecoline	1		
37	5024614342	Wellschlauch Gasbrenner kurz	Tubo flessibile bruc. gas corto	Flexible tube gas burner short	Tuyau flexible brûleur gaz court	GH/45	1		
		<i>Düsientabellen siehe Bedienungsanleitung</i>	<i>Tabella ugelli vedi manuale d'installazione e d'uso</i>	<i>Jet chart see instruction manual</i>	<i>Tableau des gicleurs voir notice d'emploi et d'entretien</i>				
A		Brennerdüse - Brenner "C"	Ugello bruciatore - brucia. "C"	Burner jet - "C" burner	Gicleur pour brûleur de type "C"		1		

0104915354 Model: GHG/80

Gasherd 4 Flammen - Gas Backrohr
Gas range 4 burners - gas oven

Cucina a gas 4 fuochi - forno a gas
Fourneau à gaz 4 feux - four à gaz

Code	Beschreibung	Descrizione	Description	Désignation	St/Qty	Start	Finish	Serialnr.
B	Brennerdüse - Brenner "E"	Ugello bruciatore - brucia. "E"	Burner jet - "E" burner	Gicleur pour brûleur de type "E"	1			
C	Zündbrennerdüse - Brenner "C"	Ugello pilota - bruciatore "C"	Pilot burner jet - "C" burner	Gicleur brûleur de veilleuse "C"	1			
D	Zündbrennerdüse - Brenner "E"	Ugello pilota - bruciatore "E"	Pilot burner jet - "E" burner	Gicleur brûleur de veilleuse "E"	1			
E	Minimumdüse - Brenner "C"	Ugello minimo - bruciatore "C"	Minimum jet - "C" burner	Gicleur minimum - brûleur "C"	1			
F	Minimumdüse - Brenner "E"	Ugello minimo - bruciatore "E"	Minimum jet - "E" burner	Gicleur minimum - brûleur "E"	1			
101	3507814858 Kamin	Camino lungo	Chimney long	Cheminée long	ECO/80	1		
102	3511508959 Seitenwand Innen	Fianco laterale interno	Internal side panel	Panneau latéral intérieur	GO/EO/70	2		
103	5010102018 Rost Backrohr verchromt	Griglia cromata forno	Chromium plated grate oven	Grille de four chromée	GN 2/1	1		
104	3502600142 Backblech	Teglia smaltata	Enamelled baking grate	Plaque pâtissière émaillée	S/70/85	1		
105	5001624001 Boden Backrohr	Fondo forno	Oven bottom	Fond de four	GO/70	1		
106	5006311050 Schwenkhaken	Gancio resistenza	Swivelling hook	Crochet relevage de résistance	EY/FE/40M	1		
107	5040901011 Linsenschraube	Vite	Oval screw	Vis à tête conique bombée	M6x12 SL INOX	4		
108	5012002108 Scharnier links	Cerniera sinistra	Left hinge	Charnière gauche	GB/EB	1		
109	5012002196 Scharnier rechts	Cerniera destra	Right hinge	Charnière droite	GB/EB	1		
110	3513417201 Tür Backrohr	Porta forno	Oven door	Porte four	GO/EO/70	1		
111	5000514997 Rohr Griff Backrohr	Tube maniglia forno	Oven handle tube	Tube cyl. pour poignée de four	EB/GB/90	1		
112	5005614999 Halter Griff	Supporto maniglia	Handle holder	Support de poignée	S/90	2		
113	5006302092 Halter Scharnier	Supporto cerniera	Hinge holder	Support de charnière	GB/EB	2		
114	3000808905 Abdeckung brenner	Copertura fondo gas	Bottom cover gas	Recouvrement de fond gaz	GO/70	1		
115	5060408640 Piezozünder	Accensione piezo	Piezo lightning	Allumeur piézo-électrique	PZ 10006	1		
116	5051203187 Rohrverschraubung Gasventil	Raccordo valvola gas	Pipe union gas valve	Raccord fileté soupape à gaz	D=4	1		
117	3518912730 Gasventil Eurosit	Valvola gas 0,35	Gas valve 0,35	Soupape à gaz 0,35		1		
118	5050200943 Blindstopfen Eurosit	Tappo Eurosit	Capscrew Eurosit	Tampon borgne Eurosit	3/8"	2		
119	5029715229 Magneteinsatz	Inserto magnetico	Magnet insert	Joint magnétique		1		
120	5051220038 Rohrverschraubung Messing	Raccordo ottone	Brass pipe union	Raccord vissé en laiton	MS 3/8">12	1		
121	5051204005 Winkelverschraubung	Raccordo a gomito	Angle fitting	Raccord à vis coudé	MS 3/8">12	1		
122	5050503573 Doppelkegelring Pilot	Bicono pilota tubo	Olive pilot pipe	Joint bicon. tuyau de veilleuse	Pel D=4	1		
123	5040603572 Überwurfmutter	Dado	Nut	Ecrou-raccord	Pel D=4	1		
124	5000514941 Rohr Zündbrenner	Tube pilota	Pilot burner tube	Tuyau de veilleuse	GPS/80	1		
125	5024108855 Thermofühler 1200mm	Termocoppia 1200m	Thermocouple 1200	Thermocouple		1		
126	5006308857 Halter Düse - Rohr	Raccordo ugello tubo	Jet pipe holder	Support tube - gicleur	GO/70	1		
127	5016908867 Brenner Backrohr	Bruciatore forno	Oven burner	Brûleur de four	GO/70	1		
128	3010008937 Regulierblech Luft	Lamiera regolazione aria	Air regulation plate	Tôle de régulation d'air	CP/75	1		
129	5040200539 Beilagscheibe	Rondella	Washer	Rondelle de calage	D=5,3x15 INOX	3		
130	5040102670 Zahnscheibe	Rondella dentellata	Crown gear	Rondelle dentée	A. D=5,1	3		
131	5041720607 Zylinderschraube	Vite tc	Cylinder screw	Vis à tête cylindrique	KSL 4,8x13	3		
132	5024703475 Zündbrenner 3 Weg 4mm	Bruciatore pilota 3 vie 4mm	Pilot burner 3 ways 4mm	Brûleur de veilleuse 3voies 4mm	SIT	1		
133	5062607632 Zündkerze	Candela accensione	Sparking plug	Bougie d'allumage	SIT	1		
134	5004712748 Feder Körper Zündbrenner	Molla corpo pilota	Burner pilot body spring	Ressort corps brûleur veilleuse	100	1		
135	5040309060 Mutter FE 6kt	Dado FE esagonale	Hexagon iron nut	Ecrou hexagonal en fer	16x1,5x4	1		

0104915354 Model: GHG/80

Gasherd 4 Flammen - Gas Backrohr
Gas range 4 burners - gas oven

Cucina a gas 4 fuochi - forno a gas
Fourneau à gaz 4 feux - four à gaz

Code	Beschreibung	Descrizione	Description	Désignation	St/Qty	Start	Finish	Serialnr.
	<i>Düsentabellen siehe Bedienungsanleitung</i>	<i>Tabella ugelli vedi manuale d'installazione e d'uso</i>	<i>Jet chart see instruction manual</i>	<i>Tableau des gicleurs voir notice d'emploi et d'entretien</i>				
A	Brennerdüse	Ugello bruciatore	Burner jet	Gicleur de brûleur	1			
B	Düse Zündbrücke	Ugello rampa interaccensione	Ignition bridge jet	Gicleur de rampe interallumage D=0,2	1			